

AUTORIDADES Y PERSONAL

Oposiciones y concursos

DEPARTAMENTO DE SEGURIDAD

759

RESOLUCIÓN de 6 de febrero de 2018, de la Directora General de la Academia Vasca de Policía y Emergencias, por la que se convoca procedimiento selectivo para ascenso a la Categoría de Agente Primero y Agente Primera de la Escala Básica de la Ertzaintza.

La presente convocatoria se realiza de conformidad con lo dispuesto en la Ley 4/1992, de 17 de julio, de Policía del País Vasco, en la Ley 15/2012, de 28 de junio, de Ordenación del Sistema de Seguridad Pública de Euskadi y en el Decreto 315/1994, de 19 de julio, por el que se aprueba el Reglamento de Selección y Formación de la Policía del País Vasco, y las modificaciones efectuadas al mismo por el Decreto 111/2002, de 21 de mayo y el Decreto 36/2004, de 17 de febrero.

Igualmente se cuenta con la aprobación de la actividad por parte del Consejo Rector de la Academia Vasca de Policía y Emergencias y es atendida la solicitud en tal sentido efectuada por el Viceconsejero de Seguridad.

En base a todo ello, esta Directora ha resuelto convocar procedimiento selectivo para ascenso a la Categoría de Agente Primero y Agente Primera de la Escala Básica de la Ertzaintza, de acuerdo con las siguientes:

BASES

Primera.– Objeto de la convocatoria.

Se convoca procedimiento selectivo mediante el sistema de concurso-oposición, por promoción interna, que se complementará como una fase más del mismo, con la realización de un curso de formación y un periodo de prácticas para la provisión de 160 plazas en la Categoría de Agente Primero y Agente Primera de la Escala Básica de la Ertzaintza, correspondientes al Grupo C. Subgrupo C-1 de clasificación de los funcionarios de las Administraciones Públicas Vascas, en función de la titulación exigida para el ingreso, todas ellas con perfil lingüístico 1 de la Ertzaintza, sin fecha de preceptividad.

El número de plazas convocadas será ampliable en función de las vacantes de la Categoría de Agente Primero y Agente Primera de la Escala Básica de la Ertzaintza, mediante Resolución de la Directora General de la Academia Vasca de Policía y Emergencias, que se hará pública en el Boletín oficial del País Vasco, de acuerdo a lo previsto en el artículo 40.2 del Decreto 315/1994, de 19 de julio, por el que se aprueba el Reglamento de Selección y Formación de la Policía del País Vasco.

Tal ampliación deberá ser realizada con anterioridad al trámite previsto en la Base Undécima, n.º 3.

Segunda.– Requisitos de participación.

1.– Las personas que deseen tomar parte en el procedimiento selectivo, para ser admitidas, deberán reunir los siguientes requisitos:

- a) Efectuar solicitud previa.
- b) Tener la condición de funcionario o funcionaria de carrera de la Ertzaintza.
- c) Hallarse en la situación administrativa de servicio activo en la Categoría de Agente de la Escala Básica de la Ertzaintza.
- d) Haber completado 2 años de servicios efectivos en la Categoría de Agente de la Escala Básica de la Ertzaintza. Los servicios efectivos se computarán de acuerdo a lo establecido en el artículo 59.3 de la Ley de Policía del País Vasco.
- e) No haber sido sancionadas dichas personas por la comisión de falta grave o muy grave, salvo que se hubiera obtenido la cancelación de la sanción impuesta.
- f) No haber agotado tres convocatorias de ascenso a la Categoría de Agente Primero o Agente Primera de la Escala Básica de la Ertzaintza, en los términos establecidos en el artículo 59.4 de la Ley 4/1992, de 17 de julio, de Policía del País Vasco.

2.– Quienes deseen tomar parte en el procedimiento deberán reunir todos los requisitos establecidos en el apartado anterior a la fecha de finalización del plazo de presentación de solicitudes, sin perjuicio de la fase del procedimiento en que hubieran de proceder a su acreditación.

3.– Para que la persona pueda ser admitida y tomar parte en el procedimiento selectivo, bastará con que manifieste en su solicitud que reúne todos y cada uno de los requisitos exigidos, referidos siempre a la fecha de finalización del plazo de presentación de solicitudes. La comprobación de los citados requisitos se llevará a cabo de oficio por el órgano convocante para lo que se requerirá la oportuna certificación del respectivo órgano competente del Departamento de Seguridad.

4.– No obstante lo dispuesto en el apartado anterior, si en cualquier momento del procedimiento selectivo o durante el curso de formación o el periodo de prácticas, llegase a conocimiento del órgano competente para aprobar la relación de personas admitidas y excluidas que alguna de ellas carece de los requisitos exigidos para tomar parte en la convocatoria, la excluirá del procedimiento selectivo, o en su caso del curso de formación o del periodo de prácticas, previa audiencia de la misma.

5.– La participación en el presente procedimiento selectivo es voluntaria, e implicará la prestación de consentimiento a realizar pruebas psicotécnicas y de personalidad, aceptando que el resultado de esas pruebas sea utilizado como un factor más de valoración, de conformidad con lo previsto en las presentes Bases.

Tercera.– Solicitudes.

1.– Quienes deseen tomar parte en el procedimiento selectivo, deberán formalizar solicitud a través de la intranet departamental GURENET, cumplimentando el modelo de solicitud que se encontrará disponible en la misma.

2.– El plazo para presentar solicitudes será de 20 días hábiles, a contar desde el siguiente al de la publicación de la presente Resolución en el Boletín Oficial del País Vasco.

3.– En la solicitud, se deberá hacer constar la lengua, euskera o castellano, en que se desee realizar las pruebas de la oposición.

4.– En la solicitud, deberá manifestarse que a la fecha de finalización del plazo señalado para la presentación se reúnen todos y cada uno de los requisitos exigidos.

5.– Los méritos deberán ser alegados en la solicitud. No obstante lo anterior, no será precisa la acreditación de los méritos que ya consten a la Administración actuante, la cual procederá a su comprobación de oficio.

Cuarta.– Admisión de aspirantes.

1.– Finalizado el plazo de presentación de solicitudes, y tras la comprobación de oficio del cumplimiento de los requisitos establecidos en la Base Segunda, la Directora General de la Academia Vasca de Policía y Emergencias aprobará la relación provisional de personas admitidas y excluidas, que se hará pública de conformidad con lo previsto en la Base Decimonovena.

2.– La relación provisional expresará, con referencia a cada una de las personas excluidas, las causas que hubieran motivado su exclusión, concediendo un plazo de 10 días hábiles para formular reclamaciones y subsanar los defectos de que adoleciera la solicitud.

3.– Las reclamaciones presentadas serán aceptadas o rechazadas en la Resolución por la que se eleve a definitiva la relación provisional de personas admitidas y excluidas, que se hará pública en la forma prevista en el apartado primero.

4.– Las anteriores relaciones, así como las posteriores listas que se publiquen, contendrán la identificación de la persona mediante la indicación del número profesional.

Quinta.– El Tribunal Calificador.

1.– Al objeto de la determinación, desarrollo y evaluación de las pruebas del concurso-oposición, y la selección de las personas participantes se constituirá un Tribunal Calificador, conforme a las previsiones de la Ley 4/1992, de 17 de julio, de Policía del País Vasco y el Decreto 315/1994, de 19 de julio, que estará integrado por un Presidente/a y dos Vocales uno de los cuales ejercerá las funciones y tareas de Secretario/a.

El nombramiento de las personas que integran el Tribunal Calificador y sus suplentes se hará público de conformidad con lo previsto en la Base Decimonovena, mediante Resolución de la Directora de la Academia Vasca de Policía y Emergencias. De conformidad con lo dispuesto en la Ley 4/2005, de 28 de febrero, en su composición existirá una representación equilibrada de mujeres y hombres.

2.– La actuación del Tribunal Calificador se regirá por las normas reguladoras del funcionamiento de los órganos colegiados.

A las personas que integran el Tribunal Calificador les serán de aplicación las causas de abstención y recusación recogidas en los artículos 23 y 24 de la Ley 40/2015, de Régimen Jurídico del Sector Público.

La participación en el presente Tribunal Calificador dará lugar a la percepción de las indemnizaciones legales previstas.

3.– El desarrollo y evaluación de las pruebas y méritos que integran el sistema selectivo corresponderá al Tribunal Calificador, que actuará con plena autonomía funcional, será responsable de la objetividad del procedimiento y garantizará el cumplimiento de las bases de la convocatoria.

4.– El Tribunal Calificador podrá disponer la incorporación a sus trabajos de personal asesor o especialista, quienes prestarán el asesoramiento y colaboración técnica en el ejercicio de sus especialidades.

5.– El Tribunal Calificador podrá adoptar las medidas necesarias para el desarrollo del sistema selectivo en todo lo no previsto en las presentes Bases, y resolver cuantas cuestiones se susciten relativas a su interpretación y aplicación, así como para el propio ejercicio de sus funciones.

6.– El Tribunal no podrá seleccionar un número mayor de aspirantes que el de plazas convocadas, siendo nulas de pleno derecho todas las propuestas que infrinjan tal limitación.

7.– Los Acuerdos del Tribunal Calificador se harán públicos de conformidad con lo previsto en la Base Decimonovena.

8.– Los escritos dirigidos al Tribunal Calificador se remitirán a la siguiente dirección de correo electrónico: 2018agentelehena@seg.euskadi.eus

El Tribunal responderá a los escritos que reciba por esta misma vía, dirigidos siempre a la dirección individual de correo electrónico corporativa de los funcionarios y las funcionaras de la Ertzaintza.

Sexta.– El proceso selectivo.

1.– El proceso selectivo será el de concurso-oposición, que consistirá en la sucesiva celebración de los procedimientos de oposición y concurso para determinar la aptitud de quienes participan en el mismo y el orden de prelación resultante.

2.– La fase de concurso no tendrá carácter eliminatorio y la puntuación obtenida en el mismo no podrá ser tomada en consideración para entender superados los ejercicios de la oposición o alterar las calificaciones obtenidas en los mismos.

Séptima.– La oposición.

La fase de oposición consistirá en la sucesiva celebración de las siguientes pruebas:

1.– Primera prueba, de carácter obligatorio y eliminatorio, prueba de conocimientos que consistirá en contestar por escrito un cuestionario tipo test.

La determinación de los contenidos se realizará de acuerdo a lo recogido en programa que se adjunta como Anexo I a la presente.

Cada una de las preguntas del cuestionario tipo test contará con cuatro alternativas de respuesta, de las que sólo una de ellas será correcta.

En esta prueba cada respuesta correcta sumará un punto y la respuesta no acertada restará 0,333 puntos. Las preguntas con más de una respuesta se considerarán no contestadas. Las preguntas no contestadas no penalizarán.

Esta prueba se valorará de 0 a 90 puntos, procediéndose automáticamente a la exclusión de quienes no obtengan un mínimo de 45,00 puntos.

En aras al buen orden del sistema selectivo, el Tribunal Calificador, teniendo en cuenta el nivel mínimo exigible, el nivel de conocimientos demostrado en esta prueba y antes de conocer la identidad de las personas aspirantes, podrá decidir el umbral de puntuación donde establecer la puntuación mínima necesaria para superar la misma, haciendo público dicho acuerdo. En tal caso, para la obtención de la puntuación de esta prueba, conforme a lo descrito en el párrafo anterior, el Tribunal Calificador aplicará la siguiente fórmula:

$$PCA = (PC_{max} / 2) \times (1 + (PD - m) / (PD_{max} - m))$$

En el que:

PCA = Puntuación convertida obtenida por la persona aspirante.

PCmax = Puntuación convertida máxima prueba (Puntuación máxima alcanzable en la prueba según las bases de la convocatoria: 90,00 puntos).

PD = Puntuación directa obtenida por la persona aspirante:

PD = número de aciertos – (número de errores x 0,333)

m = Umbral de puntuación mínima necesaria para superar la prueba establecido por el Tribunal.

PDmax = Puntuación directa máxima prueba (Puntuación directa máxima alcanzable en la prueba = Cifra de respuestas correctas de un examen con todas las preguntas acertadas).

2.– Segunda prueba, de carácter obligatorio y eliminatorio, prueba psicotécnica. Esta prueba se valorará de 0 a 80 puntos. Esta segunda prueba estará compuesta de dos ejercicios, ambos de carácter obligatorio y eliminatorio:

a) Ejercicio dirigido a la evaluación de las aptitudes de las personas aspirantes para el desempeño de tareas policiales de la Categoría de Agente Primero y Agente Primera de la Escala Básica de la Ertzaintza. Consistirá en contestar por escrito a un test psicotécnico encaminado a evaluar variables tales como: aptitudes verbales, aptitudes de razonamiento y aptitudes espaciales.

Cada una de las preguntas del cuestionario contará con cuatro alternativas de respuesta, de las cuales sólo una de ellas será correcta.

Cada respuesta correcta sumará un punto y la respuesta no acertada, restará 0,333 puntos. Las preguntas con más de una respuesta, se considerarán no contestadas. Las preguntas no contestadas, no penalizarán.

Este ejercicio se valorará de 0 a 40 puntos, procediéndose automáticamente a la exclusión de quienes no obtengan un mínimo de 20,00 puntos.

En aras al buen orden del sistema selectivo, el Tribunal Calificador, teniendo en cuenta el nivel mínimo exigible demostrado en esta prueba y antes de conocer la identidad de las personas aspirantes, podrá decidir el umbral de puntuación donde establecer la puntuación mínima necesaria para superar el presente ejercicio, haciendo público dicho acuerdo. En tal caso, para la obtención de la puntuación del ejercicio, conforme a lo descrito en el párrafo anterior, el Tribunal Calificador aplicará la siguiente fórmula:

$$PCA = (PCmax / 2) \times (1 + (PD - m) / (PDmax - m))$$

Dónde:

PCA = Puntuación convertida obtenida por la persona aspirante.

PCmax = Puntuación convertida máxima del ejercicio (Puntuación máxima alcanzable en el ejercicio según las Bases de la Convocatoria: 40 puntos).

PD = Puntuación directa obtenida por la persona aspirante:

PD = número de aciertos – (número de errores x 0,333)

m = Umbral de puntuación mínima necesaria para superar el ejercicio establecido por el Tribunal.

PDmax = Puntuación directa máxima ejercicio (Puntuación directa máxima alcanzable en el ejercicio = Cifra de respuestas correctas de un examen con todas las preguntas acertadas).

b) Ejercicio de test de personalidad dirigido a la medición de las conductas relacionadas con la actividad laboral. Este ejercicio se valorará de 0 a 40 puntos, procediéndose automáticamente a la exclusión de quienes no obtengan un mínimo de 20,00 puntos.

Este ejercicio estará referenciado al perfil profesional del puesto convocado.

3.– Tercera prueba, de carácter obligatorio y eliminatorio, prueba de aptitud física. Esta prueba se valorará de 0 a 30 puntos.

La prueba de aptitud física constará de los siguientes ejercicios:

a) Press de Banca.

b) Circuito de Agilidad.

c) Course Navette.

Los ejercicios integrados en esta prueba de aptitud física, se ejecutarán y contabilizarán en la forma indicada en el Anexo II de la presente Resolución.

Cada uno de los ejercicios se valorará de 5 a 10 puntos según baremos.

Para dar por superada la prueba de aptitud física será necesario obtener un mínimo de 5 puntos en cada uno de los ejercicios y, por lo tanto, una puntuación mínima de 15 puntos en el conjunto de los tres ejercicios que integran la prueba de aptitud física. A las personas que no obtengan esta puntuación mínima les serán asignados 0,0 puntos en la prueba.

3.1.– La edad a efectos de la realización de los ejercicios de la presente prueba se considerará la que las personas tengan el último día de presentación de solicitudes.

3.2.– Los ejercicios físicos se realizarán bajo la exclusiva responsabilidad de quienes en ellos participen; para dicha realización, deberán presentarse con el equipo deportivo adecuado.

Octava.– Desarrollo de las pruebas de la oposición.

1.– Las pruebas no podrán iniciarse hasta transcurridos dos meses desde la publicación de la convocatoria en el Boletín Oficial del País Vasco.

2.– La fecha, hora y lugar de celebración del primer ejercicio se anunciará de conformidad con lo previsto en la Base Decimonovena, con una antelación no inferior a siete días naturales. Los sucesivos anuncios de publicación de los restantes ejercicios, serán publicados con una antelación mínima de setenta y dos horas de conformidad con lo previsto en la Base Decimonovena.

3.– No obstante lo establecido en el número anterior, el Tribunal Calificador podrá disponer la celebración de las pruebas y de los distintos ejercicios que las integren en orden diferente al establecido en esta convocatoria, así como la celebración de varias pruebas el mismo día. En este caso, las publicaciones de resultados de pruebas y/o ejercicios seguirán el orden establecido en las bases de la convocatoria. Sólo se publicarán los resultados de cada prueba y/o ejercicio respecto de quienes hayan superado los anteriores siguiendo el orden establecido en la base séptima.

4.– Se producirá la exclusión automática del procedimiento selectivo de quienes no comparezcan al llamamiento del Tribunal para el desarrollo de las pruebas obligatorias en la fecha, hora y

lugar que se señale, incluso por razones de fuerza mayor. La misma regla se aplicará a quienes concurren a la realización de cualquiera de las pruebas y/o ejercicios obligatorios una vez iniciada la ejecución de las mismas.

Si alguna de las pruebas obligatorias constara de varios ejercicios, se considerará incomparecencia la ausencia o retraso a cualquiera de ellos.

Como excepción a lo anteriormente establecido y con el objeto de garantizar la igualdad de oportunidades y trato en el desarrollo de las pruebas selectivas, el Tribunal Calificador podrá adaptar las fechas y/o lugares para la realización de las pruebas en el caso de mujeres que por motivos de riesgo por embarazo o por estar de parto o en periodo de pre o postparto inmediatos así lo precisen, siempre y cuando dichas circunstancias se pongan en conocimiento del Tribunal Calificador con carácter previo a la celebración de la prueba o ejercicio y se acredite mediante certificado médico. En todo caso las pruebas así adaptadas habrán de realizarse con anterioridad al trámite previsto en la Base 11.3 de la convocatoria.

5.– Se deberá comparecer a las diferentes pruebas portando documentación acreditativa de la identidad de la persona participante, cuya presentación podrá ser exigida por el Tribunal Calificador en todo momento.

6.– Al finalizar cada prueba de carácter eliminatorio, mediante Acuerdo del Tribunal Calificador, se publicará de conformidad con lo previsto en la Base Decimonovena, la lista de personas que la hubieran superado y de aquellas que hayan quedado excluidas, con indicación expresa de la puntuación obtenida.

7.– Las personas podrán realizar los ejercicios de la oposición en cualquiera de los idiomas oficiales de la Comunidad Autónoma Vasca.

Novena.– El concurso.

1.– La calificación de la fase de concurso se aplicará sólo a los que hayan superado la fase de oposición.

2.– Los méritos se valorarán en referencia a la fecha de finalización del plazo de presentación de solicitudes.

3.– De conformidad con lo establecido en el artículo 13.3 del Decreto 315/1994, de 19 de julio, por el que se aprueba el Reglamento de Selección y Formación de la Policía del País Vasco, no podrán ser considerados como méritos aquellos requisitos y condiciones que hubiesen sido exigidos para tomar parte en la convocatoria.

4.– Con la publicación de la relación definitiva de personas aprobadas en la fase de oposición, se establecerá un plazo de 10 días naturales para la acreditación de méritos que el aspirante considere susceptibles de valoración en la fase de concurso, y que, habiendo sido alegados en la solicitud, no se encontrasen ya acreditados ante el Departamento de Seguridad. Las personas aprobadas deberán presentar, en la Academia Vasca de Policía y Emergencias, dentro de ese plazo los documentos originales o copias compulsadas acreditativos de los méritos a valorar que no se encontrasen previamente acreditados ante el Departamento de Seguridad, así como para la acreditación, si procede, del conocimiento del euskera.

5.– La fase de concurso consistirá en la valoración de los méritos hasta un total de 30 puntos, según la siguiente baremación:

5.1.– Se valorará el historial profesional hasta un máximo de 10 puntos, a estos efectos se considerarán los reconocimientos obtenidos a la labor policial.

Los reconocimientos obtenidos a la labor policial se valorarán hasta un máximo de 10 puntos. Se valorará la concesión de los reconocimientos regulados en el Decreto 202/2012, de 16 de octubre, regulador de la declaración de acto de servicio y régimen de condecoraciones y distinciones honoríficas de la Ertzaintza, de conformidad con el siguiente baremo:

- a) Medalla al reconocimiento de la labor policial con distintivo rojo: 10 puntos.
- b) Medalla al reconocimiento de la labor policial con distintivo verde: 8 puntos.
- c) Medalla al reconocimiento de la labor policial con distintivo blanco: 6 puntos.
- d) Diploma al servicio policial con distintivo rojo: 2 puntos.
- e) Diploma al servicio policial con distintivo blanco: 1 punto.

5.2.– Se valorarán los estudios, la capacitación y las actividades de perfeccionamiento profesional hasta un máximo de 15 puntos. Este apartado comprende la valoración de los cursos de especialización y las titulaciones y diplomas oficiales.

5.2.1. – Cursos de especialización realizados.

Por cada curso de especialización realizado o reconocido por la Academia Vasca de Policía y Emergencias, y de conformidad con los datos obrantes en la misma, se otorgará 2,50 puntos, sin que en ningún caso puedan superarse los 5 puntos en este apartado.

El catálogo de cursos de especialización a que se refiere este apartado se circunscribe a los siguientes:

- a) Curso de Investigación Criminal (en cualquiera de sus denominaciones) y/o curso de Atestados.
- b) Curso de Tráfico y/o Curso de Especialización de Tráfico y Seguridad Vial.
- c) Curso de Guía Canino.
- d) Curso de capacitación de Escoltas.
- e) Curso de Capacitación de Intervención.
- f) Curso de Brigada Móvil.
- g) Curso integrado de Pilotos de Helicópteros.
- h) Curso de capacitación a UEDE.

A los efectos de la valoración del presente apartado, el hecho de haber realizado y superado el curso de especialización de Tráfico y además el curso de especialización de Tráfico y Seguridad Vial, se valorará con 2,5 puntos considerándose un único curso de especialización.

De la misma manera, el hecho de haber realizado y superado el curso de especialización de atestados y además el curso de especialización de Investigación Criminal, se valorará con 2,5 puntos considerándose un único curso de especialización.

5.2.2. – Se valoraran las titulaciones y diplomas oficiales, considerándose únicamente como tales los así reconocidos por el Ministerio de Educación, Cultura y Deporte. Se les otorgará hasta un máximo de 10 puntos según el siguiente baremo:

a) Cada una de las titulaciones encuadradas en el Nivel 2 del Marco Español de Cualificaciones para la Educación Superior (nivel 6 del Marco Europeo de Cualificaciones); se valorará a razón de 4 puntos. b)

b) Cada una de las titulaciones encuadradas en el Nivel 3 o superior del Marco Español de Cualificaciones para la Educación Superior (nivel 7 o superior del Marco Europeo de Cualificaciones); se valorará a razón de 6 puntos.

En aquellos supuestos en que un nivel de titulación sea necesario para alcanzar otro de nivel superior, únicamente será valorado el título de nivel más alto.

No se valorarán las titulaciones académicas de nivel igual o inferior a las contempladas como requisito de acceso.

5.3.– La antigüedad.

El mérito de antigüedad se valorará de acuerdo con los datos obrantes en el Departamento de Seguridad, valorándose con 0,10 puntos por cada mes completo de antigüedad en la Ertzaintza (despreciándose, las fracciones menores a la unidad), sin que en ningún caso la puntuación máxima pueda superar los 5,00 puntos.

De conformidad con lo establecido en el artículo 13.3 del Decreto 315/1994, de 19 de julio, por el que se aprueba el Reglamento de Selección y Formación de la Policía del País Vasco, no podrán ser considerados como méritos aquellos requisitos y condiciones que hubiesen sido exigidos para tomar parte en la convocatoria.

Décima.– Valoración del conocimiento de euskera.

1.– El conocimiento de euskera se valorará como mérito.

2.– Se otorgará 23 puntos a quienes tengan acreditado o se les haya reconocido el Perfil Lingüístico 1 de la Ertzaintza, en la fecha de finalización del plazo de presentación de solicitudes.

3 – No se realizará prueba alguna destinada a la acreditación del conocimiento del euskera en el desarrollo del proceso selectivo.

4.– La comprobación y valoración de dicha acreditación se les realizará de oficio por el Tribunal Calificador.

Undécima. Calificación final.

1.– La puntuación final del concurso-oposición será la suma de las puntuaciones obtenidas en sus dos fases, incrementada con la que, en su caso, resulte de la evaluación del conocimiento del euskera, y determinara el orden de prelación de las personas aspirantes.

2.– Los empates a puntuación en el orden de clasificación se dirimirán conforme con los siguientes criterios en el orden que se establecen:

a) La Ley 4/2005, de 18 de febrero, para la igualdad de mujeres y hombres.

b) Mayor puntuación alcanzada en el conocimiento del euskera.

c) Mejor puntuación en la prueba de conocimientos teóricos (primera prueba de la oposición).

3.– Concluida la clasificación que integra el sistema selectivo, el Tribunal Calificador previsto en la Base Quinta, aprobará, publicará de conformidad con lo previsto en la Base Decimonovena y remitirá a la Directora General de la Academia Vasca de Policía y Emergencias:

a) La relación de quienes hayan superado la oposición en orden de mayor a menor puntuación obtenida.

b) La relación de personas seleccionadas, integrada por quienes hubieran superado el procedimiento selectivo siguiendo la prelación del orden de clasificación y tuvieran cabida en el número de plazas convocadas.

Decimosegunda. – Acreditación de los requisitos y nombramiento de los y las Agentes Primeros y Agentes Primeras de la Escala Básica de la Ertzaintza en prácticas.

1.– Las personas seleccionadas que hayan acreditado debidamente el cumplimiento de los requisitos exigidos para tomar parte en la convocatoria conforme a la regulación establecida en el número 4 de la Base Segunda, serán nombradas por la Directora General de la Academia Vasca de Policía y Emergencias, Agentes Primeros y Agentes Primeras de la Escala Básica de la Ertzaintza en prácticas mediante Resolución que se publicará de conformidad con lo previsto en la Base Decimonovena, junto con la fecha de inicio del Curso de Formación.

2.– Si se produjeran renunciaciones, o exclusiones por incumplimiento de requisitos, la Directora General de la Academia Vasca de Policía y Emergencias decidirá su exclusión del procedimiento selectivo y su sustitución, siguiendo el orden de prelación del orden de clasificación establecido, por aquellas personas que, como consecuencia de las referidas renunciaciones o exclusiones, y previa acreditación del cumplimiento de los requisitos exigidos tuvieran cabida en el número de plazas convocadas.

Decimotercera. Curso de formación.

1.– Los y las Agentes Primeros y Agentes Primeras de la Escala Básica de la Ertzaintza en prácticas con derecho a incorporación al Curso de Formación podrán ser distribuidos en diversas tandas para el desarrollo del mismo.

La adscripción a las distintas tandas se efectuará por la Directora General de la Academia Vasca de Policía y Emergencias.

De cara a la adscripción a las distintas tandas se tendrán en cuenta los siguientes criterios:

a) Circunstancias derivadas de la aplicación de la Ley de Conciliación de la Vida Laboral y Familiar; matrimonio y situaciones derivadas de parto, parto o postparto. Para que tales circunstancias puedan ser apreciadas, las mismas habrán de ser alegadas por las posibles personas afectadas ante la Directora General de la Academia Vasca de Policía y Emergencias, con anterioridad a la publicación de la Resolución señalada en el apartado primero de la Base Decimosegunda.

b) Orden de prelación establecido en la Base 10.3.a).

2.– La comunicación a las personas interesadas para su incorporación al Curso se tramitará por la Directora General de la Academia Vasca de Policía y Emergencias, a través de la Dirección de Recursos Humanos.

3.– El Curso de Formación se desarrollará de conformidad con el Plan de Estudios del mismo.

4.– El Curso de Formación se desarrollará en la Academia Vasca de Policía y Emergencias o en aquellos centros o dependencias que la Directora General de la misma designe.

5.– La calificación final del Curso de Formación se hará pública de conformidad con lo previsto en la Base Decimonovena.

Respecto de la persona o personas que realicen el curso de formación adscritas a una tanda en aplicación de circunstancias derivadas de la aplicación de la Ley de Conciliación de la Vida Laboral y Familiar; matrimonio y situaciones derivadas de parto, parto o postparto, la calificación del mismo no será publicada y se mantendrá en suspenso hasta que se publique la calificación del curso de formación de la persona que, según el orden de prelación establecido en la Base 10.3.a), se encuentre clasificada en el puesto inmediatamente anterior.

6.– La Directora General de la Academia Vasca de Policía y Emergencias declarará la exclusión de quienes no superen el curso de formación.

7.– Si en cualquier momento del desarrollo del curso de formación, del expediente del alumno o alumna se desprendiera la imposibilidad de superarlo, podrá procederse a su exclusión del proceso mediante Resolución de la Directora General de la Academia Vasca de Policía y Emergencias, previa audiencia de la persona interesada.

Decimocuarta. Periodo de prácticas.

1.– El periodo de prácticas se realizará por aquellas personas que hayan superado el Curso de Formación, en los centros o dependencias que, en razón de sus áreas de actividad resulten más adecuados para procurar la formación integral de los y las Agentes Primeros y Agentes Primeras de la Escala Básica de la Ertzaintza en prácticas y el particular conocimiento de la estructura y funcionamiento de los servicios policiales de la Ertzaintza en lo que se refiere a esa categoría profesional.

2.– Con anterioridad al inicio del periodo de prácticas, la Directora General de la Academia Vasca de Policía y Emergencias dictará Resolución por la que se establezcan la duración, los sistemas y procedimientos de valoración y superación del periodo de prácticas y se asignen los destinos en prácticas. Dicha Resolución se publicará de conformidad con lo previsto en la Base Decimonovena.

Respecto de la persona o personas que hayan realizado el curso de formación adscritas a una tanda en aplicación de circunstancias derivadas de la aplicación de la Ley de Conciliación de la Vida Laboral y Familiar; matrimonio y situaciones derivadas de parto, parto o postparto, el periodo de prácticas evaluable comenzará en la fecha en que lo inicie la persona que, según el orden de prelación establecido en la Base 10.3.a), se encuentre clasificada en el puesto inmediatamente anterior.

3.– Durante el periodo de prácticas, se evaluará la eficacia profesional vinculada con la ejecución de tareas propias de la categoría de Agentes Primeros y Agentes Primeras de la Escala Básica de la Ertzaintza. La evaluación recaerá únicamente sobre los hechos que acontezcan durante el tiempo establecido de duración del periodo de prácticas.

4.– Las calificaciones del periodo de prácticas se harán públicas de conformidad con lo previsto en la Base Decimonovena.

5.– La Directora General de la Academia Vasca de Policía y Emergencias, declarará la exclusión del procedimiento selectivo, de aquellas personas que no superen el periodo de prácticas.

Decimoquinta. – Régimen jurídico de los y las Agentes Primeros y Agentes Primeras de la Escala Básica de la Ertzaintza en prácticas.

1.– Los y las Agentes Primeros y Agentes Primeras de la Escala Básica de la Ertzaintza en prácticas se someterán a las normas de régimen disciplinario establecidas en el Reglamento de Régimen Interior de la Academia Vasca de Policía y Emergencias y, con carácter supletorio para aquellos supuestos en que el hecho no constituya simple falta disciplinaria docente, a las normas de régimen disciplinario de los Cuerpos de Policía del País Vasco. Les aplicarán las retribuciones previstas en el artículo 54.2 de la Ley 4/1992, de 17 de julio, de Policía del País Vasco.

2.– A los y las Agentes Primeros y Agentes Primeras de la Escala Básica de la Ertzaintza en prácticas se les concederá una licencia respecto del puesto de trabajo que vinieran desempeñando en la categoría de Agente/a. La referida licencia será retribuida, salvo que opten por el percibo de las retribuciones previstas en el artículo 54.2 de la Ley 4/1992.

3.– Los y las Agentes Primeros y Agentes Primeras de la Escala Básica de la Ertzaintza en prácticas se mantendrán en tal condición en tanto se produzca su nombramiento como funcionarios o funcionarias de carrera en dicha Categoría, o su exclusión del proceso selectivo, conforme determina el artículo 54, de la Ley de Policía del País Vasco. La finalización del período de prácticas no implicará el regreso al destino anteriormente ocupado en la categoría de procedencia.

4.– El Curso de Formación y el periodo de prácticas tendrán carácter obligatorio y eliminatorio individualmente considerados, y la no incorporación o su no superación determinará la automática exclusión de la persona del proceso selectivo y la pérdida de cuantos derechos pudieran asistirle para su ingreso en la Categoría de Agente Primero o Agente Primera de la Escala Básica de la Ertzaintza. La declaración de la exclusión se efectuará por la Directora General de la Academia Vasca de Policía y Emergencias.

No obstante lo dispuesto en el párrafo anterior, aquellas personas que, concurriendo causa de fuerza mayor, no se incorporen al curso o periodo de prácticas o no lleguen a completar los mismos, podrán hacerlo en los siguientes que se celebren una vez desaparecidas las circunstancias impeditivas, previa solicitud de la misma. La apreciación de la causa corresponderá a la Directora General de la Academia Vasca de Policía y Emergencias, a la que competirá adoptar la resolución que proceda.

Decimosexta. Clasificación definitiva del Procedimiento de Selección y nombramiento de los funcionarios o funcionarias de carrera.

1.– El orden de clasificación definitiva del procedimiento de selección se realizará sumando las calificaciones obtenidas en el concurso-oposición, las del Curso de Formación y periodo de prácticas.

2.– Dentro de los dos meses siguientes al de la finalización de la última tanda del periodo de prácticas, y a propuesta de la Directora General de la Academia Vasca de Policía y Emergencias, el Viceconsejero de Administración y Servicios procederá a efectuar el nombramiento como funcionario o funcionaria de carrera de las personas que hubieran superado el procedimiento de selección; el nombramiento se publicará de conformidad con lo previsto en la Base Decimonovena.

El nombramiento se efectuará como Agente Primeros o Agente Primera de la Escala Básica de la Ertzaintza.

3.– Las personas nombradas deberán tomar posesión en el plazo máximo de 10 días a partir del siguiente al de la publicación del nombramiento. Si no lo hicieran así, salvo que concurra

causa de fuerza mayor, quedarán sin efecto todas sus actuaciones con la pérdida de cuantos derechos pudieran asistirles para su acceso a la condición de funcionario o funcionaria de carrera.

Decimoséptima. Imposición de sanciones por faltas graves o muy graves.

Cuando las personas aspirantes a ingreso a la categoría de Agentes Primeros o Agentes Primeras de la Escala Básica de la Ertzaintza tengan incoado o se les incoe con posterioridad expediente disciplinario, la admisión al proceso selectivo, la permanencia en el mismo y el ingreso en la categoría de Agentes Primeros o Agentes Primeras de la Escala Básica de la Ertzaintza quedarán condicionadas al hecho de que, en los indicados expedientes disciplinarios, no se produzca la imposición a las mismas de sanciones por faltas graves o muy graves.

Decimoctava. Identificación de las personas en el procedimiento selectivo.

Aquellas personas que tomen parte en el presente procedimiento selectivo, a lo largo del mismo (proceso selectivo, curso de formación y periodo de prácticas) serán identificadas mediante número de identificación profesional empleado en la solicitud. Igualmente ese mismo número de identificación profesional será el empleado en el nombramiento como Agentes Primeros o Agentes Primeras de la Escala Básica de la Ertzaintza.

Decimonovena. Publicaciones.

Salvo disposición expresa en contrario, las publicaciones se realizarán en el en el Tablón de Anuncios de la Academia Vasca de Policía y Emergencias, sin perjuicio de que puedan ser consultadas en la intranet departamental Gurenet. La fecha de publicación en el Tablón de Anuncios de la Academia Vasca de Policía y Emergencias será determinante a efectos de cómputo de plazos.

Vigésima. Computo de convocatoria.

A los efectos establecidos en el artículo 59.4 de la Ley 4/1999, de 17 de julio de Policía del País Vasco, se entenderá agotada la presente convocatoria y por tanto computable cuando el funcionario o funcionaria sea admitido a tomar parte en la misma, salvo que la incomparecencia o no finalización del proceso selectivo obedezca a causa involuntaria, debidamente justificada, que será libremente apreciada por el órgano convocante.

En este último caso, la persona afectada habrá efectuar la solicitud de que la convocatoria no sea computada mediante escrito dirigido a la Directora General de La Academia Vasca de Policía y Emergencias con anterioridad al trámite previsto en la Base 11.3.a).

Vigesimoprimera. Indemnizaciones.

Debido al carácter voluntario que ostenta la presentación por parte de las personas a cualquier proceso selectivo interno, los gastos por viajes u otros que se puedan producir durante la Fase de Selección, Curso de Formación o periodo de prácticas, no devengará derecho alguno a las mismas y, por lo tanto, la Administración no estará obligada al pago de dichos gastos.

Vigesimosegunda. Recursos.

De conformidad con lo establecido en los artículos 123 y 124 de la Ley 39/2005, de 1 de octubre, del Procedimiento Administrativo Común de las Administraciones Públicas, contra la presente convocatoria, que pone fin a la vía administrativa, las personas interesadas podrán formular recurso potestativo de reposición ante la Dirección de la Academia Vasca de Policía y Emergencias, en el plazo de un mes a contar desde el día siguiente al de su publicación en el Boletín Oficial del País Vasco, o bien impugnarla directamente ante el orden jurisdiccional contencioso-administrativo.

Caso de interponer el recurso potestativo de reposición, no se podrá acudir a la vía jurisdiccional hasta que aquél sea resuelto expresamente o se haya producido la desestimación presunta por silencio.

Si la persona interesada optara por la impugnación jurisdiccional, procederá interponer recurso contencioso-administrativo en el plazo de dos meses, a contar desde el día siguiente a la fecha de publicación en el Boletín Oficial del País Vasco, ante el Juzgado de lo Contencioso-Administrativo competente conforme a lo dispuesto en el artículo 14 de la Ley 29/1998, de 13 de julio, reguladora de la Jurisdicción Contencioso-Administrativa.

Los actos administrativos que deriven de la presente convocatoria, de la actuación de los Tribunales o de los órganos de la Academia Vasca de Policía y Emergencias, podrán ser impugnados por las personas interesadas en los casos y en la forma prevista en la normativa reguladora del procedimiento administrativo común de las administraciones públicas.

En Arkaute, a 6 de febrero de 2018.

La Directora General de la Academia Vasca de Policía y Emergencias,
MALENTXO ARRUABARRENA JULIAN.

ANEXO I

TEMARIO ACCESO AGENTE PRIMERO

1.– La violencia de género en la relación de pareja: el reconocimiento social del problema. Concepto y tipos de violencia. Teorías explicativas del mantenimiento de la relación violenta. Teorías explicativas de la relación violenta. Consecuencias psicológicas para la mujer víctima del maltrato. Características del agresor.

2.– Las agresiones sexuales: factores que contribuyen a la escasez de denuncias por agresión sexual. Consecuencias psicológicas de las agresiones sexuales.

3.– Menores en situación de desprotección: el modelo explicativo de J. Belsky. Definición y tipos de maltrato infantil. Indicadores de maltrato y abandono infanto-juvenil. Los niños y las niñas víctimas de violencia de género en el ámbito familiar.

4.– Violencia filio-parental: contexto social de la violencia filio-parental. Definición y tipos de la violencia filio-parental. La dinámica de la violencia filio-parental. Factores explicativos de la violencia filio-parental. La teoría ecológica (interaccionista o multifactorial).

5.– La violencia escolar: contexto social de la violencia escolar. Definición y características del acoso escolar o bullying. Tipos de acoso escolar o bullying. Descripción de los sujetos participantes. Consecuencias del acoso escolar o bullying. El cyberbullying.

6.– Habilidades de comunicación para testificar en el juicio oral: aspectos generales. ¿Cómo aumentar la credibilidad de la declaración en el juicio oral? Características del informe oral. La teoría de las «tres uves» de la comunicación.

7.– Derecho Penal parte general: De los delitos (art. 10 a 18 C.P.). De las causas que eximen de la responsabilidad criminal (art. 19 y 20 C.P.). De las circunstancias que atenúan la responsabilidad criminal (art. 21 C.P.). De las circunstancias que agravan la responsabilidad criminal (art. 22 C.P.). De la circunstancia mixta de parentesco (art. 23 C.P.). De las personas criminalmente responsables de los delitos (Art. 27 a 30 C.P.).

8.– Derecho penal parte especial: Del homicidio y sus formas (art. 138 a 143 C.P.)- De las lesiones (art. 147 a 156 ter C.P.). Delitos contra la libertad (art. 163 a 172 ter C.P.). Delitos contra la libertad e indemnidad sexuales (art. 178 a 186 C.P.). De la omisión del deber de socorro (art. 195 y 196 C.P.). Delitos contra el honor (art. 205 a 216 C.P.). Delitos contra las relaciones familiares: delitos contra los derechos y deberes familiares (art. 223 a 232 C.P.). Denegación de auxilio (art. 412 C.P.). Delitos contra la Administración de Justicia (art. 446 a 471 C.P.).

9.– Atribuciones de los órganos jurisdiccionales en el orden penal, Ley Orgánica 6/1985 del Poder Judicial: arts. 57, 65, 73.3, 82.1, 87, 87 ter 1 y 89 bis 2.

10.– Ley 4 /2005, de 18 de febrero, para la igualdad de mujeres y hombres: Título preliminar (art. 1 a 3 ambos inclusive). Título I-Competencias, funciones, organización y financiación (art. 4 a 13 ambos inclusive). Título II-Medidas para la integración de la perspectiva de género en la actuación de los poderes y las administraciones públicas vascas (art. 15 a 22 ambos inclusive). Título III-Medidas para promover la igualdad en diferentes áreas de intervención (art. 50 a 62 ambos inclusive).

11.– Real Decreto Legislativo 6/2015, de 30 de octubre, por el que se aprueba el texto refundido de la Ley sobre Tráfico, Circulación de vehículos a motor y Seguridad Vial: Título V, Régimen Sancionador. Anexo I, Conceptos Básicos del 1 al 9 (ambos inclusive), del 12 al 24 (ambos inclusive), y del 54 al 73 (ambos inclusive). Anexo II, Infracciones que llevan aparejada la pérdida de puntos.

12.– La protección del lugar de los hechos y la investigación preliminar: la investigación policial y sus fines. Medidas a adoptar por los/as agentes en el lugar de los hechos. Supuestos de muertes violentas.

13.– Modus Operandi en delitos contra el patrimonio: análisis del modus operandi en los hurtos. Análisis del modus operandi en los robos.

14.– Protocolo del Politraumatizado: Concepto, Atención, Valoración primaria y secundaria en víctima traumática.

Pautas de actuación ante múltiples víctimas: organización del escenario y triage.

ANEXO II

PRUEBA DE APTITUD FISICA

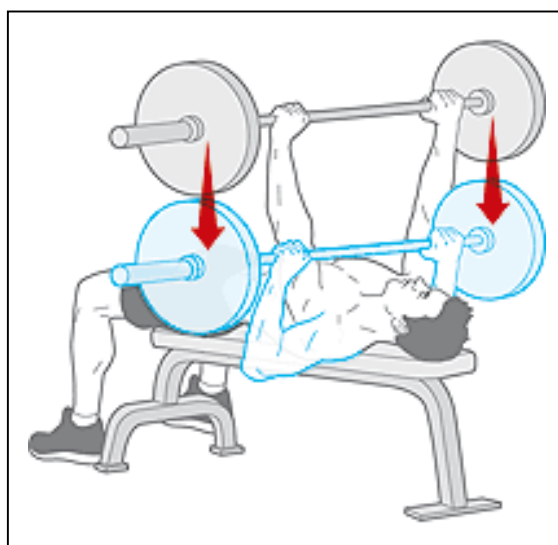
PRESS DE BANCA

Descripción: En tendido supino sobre un banco, piernas flexionadas, pies apoyados en el suelo y manos separadas con una anchura ligeramente superior a la de los hombros (la yema del pulgar llegará a tocar la parte lisa y rugosa de la barra con la que se realiza la prueba), flexión profunda de brazos hasta tocar el pecho con la barra y posterior extensión completa.

Una vez comenzado el ejercicio no se podrá parar, ni mover las manos del agarre inicial, ni levantar los pies del suelo, ni tampoco realizar movimientos compensatorios con el cuerpo. Si se incumple alguno de estos requisitos, se detendrá la prueba y se anotarán las repeticiones realizadas correctamente hasta ese momento.

El peso a levantar será de 35 kilos para los hombres y 25 kilos para las mujeres.

Medición: No se contabilizarán aquellas alzadas que no estén realizadas correctamente (flexión profunda hasta tocar el pecho y extensión completa de brazos).



lunes 12 de febrero de 2018

BAREMOS PRESS DE BANCA

HOMBRES					
35 kilos					
- 35 años	35 - 40 años	41 - 45 años	46 - 50 años	+ 50 años	Nota
45	43	41	39	37	10
44	42	40	38	36	9
42 - 43	40 - 41	38 - 39	36 - 37	34 - 35	8
40 - 41	38 - 39	36 - 37	34 - 35	32 - 33	7
36 - 39	34 - 37	32 - 35	30 - 33	28 - 31	6
30 - 35	28 - 33	26 - 31	24 - 29	22 - 27	5,50
22 - 29	20 - 27	18 - 25	16 - 23	14 - 21	5

MUJERES					
25 kilos					
- 35 años	35 - 40 años	41 - 45 años	46 - 50 años	+ 50 años	Nota
35	33	31	29	27	10
34	32	30	28	26	9
32 - 33	30 - 31	28 - 29	26 - 27	24 - 25	8
30 - 31	28 - 29	26 - 27	24 - 25	22 - 23	7
26 - 29	24 - 27	22 - 25	20 - 23	18 - 21	6
20 - 25	18 - 23	16 - 21	14 - 19	12 - 17	5,50
12 - 19	10 - 17	8 - 15	6 - 13	4 - 11	5

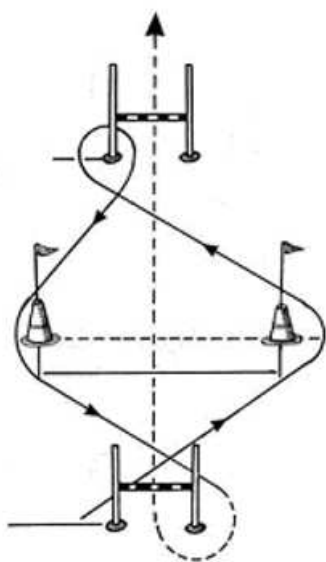
lunes 12 de febrero de 2018

TEST DE AGILIDAD

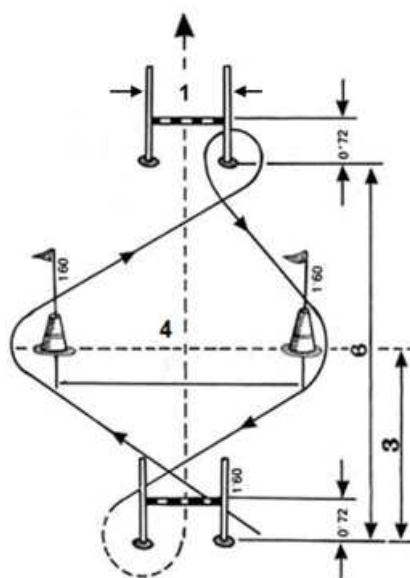
Descripción: El / la aspirante se colocará en posición de salida alta detrás de la línea de partida, que se corresponde con la primera valla. La salida se podrá realizar indistintamente por la derecha o por la izquierda de la valla, completando en cada caso el recorrido correspondiente y que aparece detallado en el dibujo.

Ejecución: Cuando el examinador le autorice, el /la aspirante iniciará la prueba. Deberá desplazarse hacia la banderola más alejada, sortearla e ir hacia la valla, pasarla por debajo, sortear la siguiente banderola y sobrepasar las dos vallas por encima. Al paso por la última valla, se registrará el tiempo realizado, por medio de células fotoeléctricas.

Medición: Se permitirá un intento. Si el aspirante derriba o modifica algún elemento del circuito (desplazamiento de vallas y/o banderolas) o equivoca el recorrido, el intento se considerará nulo. En ese caso, podrá repetirlo una vez más. El / la aspirante que realice dos intentos nulos quedará eliminado/a.



Recorrido Salida por la izquierda



Recorrido Salida por la derecha

Por debajo de la valla ————

Por encima de la valla - - - - -

BAREMOS CIRCUITO DE AGILIDAD

HOMBRES

- 35 años	35 - 40 años	41 - 45 años	46 - 50 años	+ 50 años	Nota
8"80 o menos	8"90 o menos	9"00 o menos	9"20 o menos	9"50 o menos	10
8"81 – 8"91	8"91 – 9"01	9"01 – 9"11	9"21 – 9"31	9"51 – 9"61	9
8"92 – 9"07	9"02 – 9"17	9"12 – 9"27	9"32 – 9"47	9"62 – 9"77	8
9"08 – 9"38	9"18 – 9"48	9"28 – 9"58	9"48 – 9"78	9"78 – 10"08	7
9"39 – 9"79	9"49 – 9"89	9"59 – 9"99	9"79 – 10"19	10"09 – 10"49	6
9"80 – 10"30	9"90 – 10"40	10"00 – 10"50	10"20 – 10"70	10"50 – 11"00	5,5
10"31 – 11"05	10"41 – 11"15	10"51 – 11"25	10"71 – 11"45	11"01 – 11"75	5

MUJERES

- 35 años	35 - 40 años	41 - 45 años	46 - 50 años	+ 50 años	Nota
9"80 o menos	9"90 o menos	10"00 o menos	10"20 o menos	10"50 o menos	10
9"81 – 9"91	9"91 – 10"01	10"01 – 10"11	10"21 – 10"31	10"51 – 10"61	9
9"92 – 10"07	10"02 – 10"17	10"12 – 10"27	10"32 – 10"47	10"62 – 10"77	8
10"08 – 10"38	10"18 – 10"48	10"28 – 10"58	10"48 – 10"78	10"78 – 11"08	7
10"39 – 10"79	10"49 – 10"89	10"59 – 10"99	10"79 – 11"19	11"09 – 11"49	6
10"80 – 11"40	10"90 – 11"50	11"00 – 11"60	11"20 – 11"80	11"50 – 12"10	5,5
11"41 – 12"25	11"51 – 12"35	11"61 – 12"45	11"81 – 12"65	12"11 – 12"95	5

lunes 12 de febrero de 2018

COURSE NAVETTE

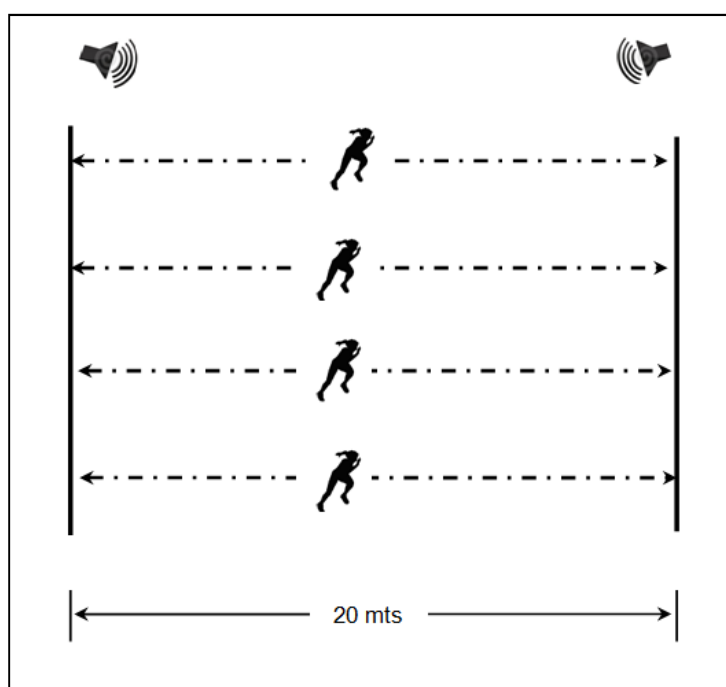
Descripción: El / la aspirante se colocará detrás de una línea y a una señal sonora comenzará la prueba. Correrá hasta llegar a pisar la línea situada en el lado contrario (a 20 m) y esperará a oír una señal sonora para continuar la carrera. Esta situación se repetirá durante todo el test.

El ritmo de carrera se regulará mediante un dispositivo de audio que emitirá un sonido a intervalos regulares.

Medición: Si alguno de los / las aspirantes

- No pisa la línea en el momento señalado por el dispositivo de audio.
- Va por delante del ritmo que marca la señal sonora.
- Realiza el cambio de sentido sin haber pisado la línea.
- Hace giros circulares, en lugar de pivotar sobre la línea.

Se le dará un primer aviso. En el caso de que se produjera un segundo aviso por cualquiera de los motivos citados, se dará por finalizada la prueba, anotándose el último periodo completado.



lunes 12 de febrero de 2018

BAREMOS COURSE NAVETTE

HOMBRES

- 35 años	35 - 40 años	41 - 45 años	46 - 50 años	+ 50 años	Puntos
12 ½	12	11 ½	11	10 ½	10
12	11 ½	11	10 ½	10	9
11 ½	11	10 ½	10	9 ½	8
11	10 ½	10	9 ½	9	7
10 ½	10	9 ½	9	8 ½	6
10	9 ½	9	8 ½	8	5,5
9 ½	9	8 ½	8	7 ½	5

MUJERES

- 35 años	35 - 40 años	41 - 45 años	46 - 50 años	+ 50 años	Puntos
10	9 ½	9	8 ½	8	10
9 ½	9	8 ½	8	7 ½	9
9	8 ½	8	7 ½	7	8
8 ½	8	7 ½	7	6 ½	7
8	7 ½	7	6 ½	6	6
7 ½	7	6 ½	6	5 ½	5,5
7	6 ½	6	5 ½	5	5