

AGINTARIAK ETA LANGILERIA

Oposaketak eta lehiaketak

SEGURTASUN SAILA

243

EBAZPENA, 2022ko abenduaren 29koa, Polizia eta Larrialdietako Euskal Akademiako zuzendari nagusiarena, Euskal Autonomia Erkidegoko Polizia Kidegoetako (Ertzaintza eta Udaltzaingoa) eta Udaltzaingo Zerbitzuetako Oinarrizko Eskalako agente kategorian txanda irekiaren bidez sartzeko hautaketa-prozedurarako deialdia egiten duena.

Deialdi hau Segurtasuneko sailburuordearen eskariaren eta udal hauetatik jasotako gomen-dioen arabera egiten da:

- Amurrio.
- Andoain.
- Aretxabaleta.
- Arrasate/Mondragón.
- Arrigorriaga.
- Basauri.
- Bermeo.
- Bilbao.
- Donostia.
- Eibar.
- Errenteria.
- Etxebarri.
- Getxo.
- Gernika-Lumo.
- Gorniz.
- Hondarribia.
- Irun.
- Lasarte-Oria.
- Mungia.
- Pasaia.
- Portugalete.

- Santurtzi.
- Sestao.
- Sopela.
- Soraluze.
- Tolosa.
- Vitoria-Gasteiz.
- Zamudio.
- Zarautz.
- Zizurkil.
- Zumarraga.

Euskal Autonomia Erkidegoko Segurtasun Publikoaren Sistema Antolatzeko ekainaren 28ko 15/2012 Legean eta Euskal Autonomia Erkidegoko Poliziari buruzko Legearen testu bategina onartzen duen 2020ko uztailaren 22ko Legegintzako Dekretuan eta Euskal Autonomia Erkidegoko Poliziaren Hautaketa eta Prestakuntzarako Erregelamendua onartzen duen uztailaren 19ko 315/1994 Dekretuan ezarritakoaren eta horretan egindako aldaketen arabera egiten da.

Era berean, Polizia eta Larrialdietako Euskal Akademiako Kontseilu Errektorearen onespena ere jaso da.

Hori guztia oinarri hartuta, zuzendari honek Euskal Autonomia Erkidegoko Polizia Kidegoetako (Ertzaintza eta Udaltzaingoa) eta Udaltzaingo Zerbitzuetako Oinarrizko Eskalako agente Kategorian sartzeko hautaketa-prozedurarako deialdia egitea ebatzi du, honako oinarri hauen arabera:

DEIALDIAREN OINARRIAK

Lehenengoa.– Deialdiaren xedea.

Hautaketa-prozedurarako deialdia egiten da, oposizio-lehiaketa irekiaren sistemaren bidez, zeina, hautaketa-prozeduraren zati gisa, prestakuntza-ikastaro batekin eta praktikaldi batekin osatuko baita, Euskal Autonomia Erkidegoko Polizia Kidegoetako eta Udaltzaingo Zerbitzuetako Oinarrizko Eskalako agente-plazak betetzeko.

Ertzaintzaren kidegoko 127 lanpostutarako eta Udaltzain kidegoetako 83 lanpostutarako deialdia egin da, baita ere Udaltzaingo Zerbitzuetarako 2 lanpostutarako, horiek guztiak I. eranskinan agertzen diren xehetasunen arabera.

Deitutako plaza-kopurua handitu ahal izango da, prozesuan parte hartzen duten erakundeetan hautaketa-prozesu hau garatzean edozein arrazoiengatik sortzen diren Euskal Poliziako agenteen kategoriako lanpostu hutsen arabera. Lanpostu-kopuru handitze hori dagokion erakundeko organo eskudunak eskatuta egingo da, eta Hogeita batgarren Oinarrian aurreikusitako moduan argitaratuko da, Polizia eta Larrialdietako Euskal Akademiako zuzendari nagusiaren ebazpen baten bidez.

Kopuru handitze horiek ere Oinarri hauen arabera arautuko dira, eta, nolana ere, prozesu honen Oposizio-fasean onartutako pertsonen zerrenda argitaratzeko izapidea egin aurretik xedatu beharko dira.

Era berean, eta oposizio-fasea amaitu aurretik, zuzendaritza honen ebazpen bidez jakitera emango da hautaketa-prozesu honetan parte hartzen duten administrazioek nola eragingo dieten emakumeen ordezkaritza txikia zuzentzeari, Euskal Autonomia Erkidegoko Poliziari buruzko Legearen testu bategina onartzen duen uztailaren 22ko Legegintzako Dekretuaren 66. artikuluan ezarritakoarekin bat etorritz.

Ertzaintzari dagokionez, aipatutako 66. artikuluan ezarritakoa aplikatuz, eta sustapen-planean ezarritakoaren arabera, deialdi honetan segurtasun-zerbitzu publikoan emakumeen eta gizonen presentzia orekatzeko helburua betetzeko emakumeekin bete beharko liritekeen plazen kopurua % 35ekoa izango da.

Prozesu honetan parte hartzen duten Euskal Autonomia Erkidegoko polizia-kidegoei eta udaltzaingo-zerbitzuei dagokienez, arau orokor gisa, emakumeak sustatzeko plan horiek egiten ez diren bitartean, gutxieneko ehunekoa ezingo da % 25etik beherakoa izan, betiere hiru plaza baino gehiago deitzen badira.

Bigarrena.– Parte hartzeko baldintzak.

1.– Prozeduran parte hartu nahi duten pertsonak, onartuak izateko, baldintza hauek guztiak bete beharko dituzte:

- a) Aldez aurreko eskaera egitea.
- b) Espainiako nazionalitatea izatea.
- c) 18 urte izatea eta 38 urte bete ez izana. Muga hori konpentsatu ahal izango da Euskal Herriko Poliziaren kidegoetan emandako zerbitzuekin.
- d) Batxilergoko titulua edo baliokidea izatea, edo goragoko beste edozein.
- e) Euskal Autonomia Erkidegoko Poliziaren Hautaketa eta Prestakuntza Erregelamendua onartzen duen Dekretua laugarrenez aldatzen duen azaroaren 22ko 142/2022 Dekretuan agertzen den baztertzeko osasun-taulan sartuta ez egotea.
- f) Dolozko delituagatik kondenatua ez izatea, administrazio publiko baten zerbitzutik bananduta ez egotea, eta funtzio publikoak betetzeko desgaituta edo etenda ez egotea, hargatik eragotzi gabe birgaitzearen onura aplikatzea, arau penalen eta administratiboaren arabera.
- g) Eskatzailearen adierazpen bidez, armak eramateko konpromisoa hartzea, eta, hala badagokio, armak erabiltzea.
- h) Euskal Autonomia Erkidegoko Polizia Kidegoren edo Udaltzaingo Zerbitzuren batean sartzeko hautaketa-prozeduratik kanpo ez egotea falta astunagatik edo oso astunagatik, salbu eta preskripzio-eparearen baliokidea den aldia igaro bada, baztertzeko adierazpenaren datatik kontatzen hasita.
- i) Ezintasuneko edo bateraezintasuneko legezko kausaren batean ez egotea, indarreko araudiaren arabera, praktiketako funtzionarioaren izendapenak ondorioak dituen egunean.
- j) Honako gidabaimen hau izatea:
 - B motako baimena, turismoetarako, deialdiko plaza guztietarako eskabideak aurkezteko epearen azken egunean indarrean.
 - A2 motak baimena, eskabideak aurkezteko epearen azken egunean indarrean dagoena:

- Gorniz.
- Mungia.
- A2 motako baimena, epaimahaiak plazak behin-behinean esleitzeko eskabideak aurkezteko epea ireki aurreko egunean indarrean dagoena:
 - Basauri.
 - Irun.
 - Portugalete.
- A2 motako baimena, karrerako funtzionario izendatu aurretik indarrean dagoena:
 - Errenteria.
- A motako baimena, epaimahaiak plazak behin-behinean esleitzeko eskabideak aurkezteko epea ireki aurreko egunean indarrean dagoena:
 - Ertzaintza (Bide Segurtasuneko espezialitate lanpostuak).
- A motako baimena, karrerako funtzionario izendatu aurretik indarrean dagoena:
 - Andoain.
 - Zumarraga.
- C1+E motako baimena, karrerako funtzionario izendatu aurretik indarrean dagoena:
 - Errenteria.
- E motako baimena, karrerako funtzionario izendatu aurretik indarrean dagoena:
 - Andoain.

Arestian adierazitako baimenek indarrean egon beharko dute uneoro, eskatzen direnetik, gidatze eskubidea eten edo kendu gabe, administrazio-izaerakoak edo judizialak izan, eta esleitutako puntu guztiak galdu gabe.

k) Derrigortasun-data igarota duten plazak eskuratu nahi dituztenek 2. hizkuntza-eskakizuna edo hortik gorakoa izatea, edo hautaketa-prozesu honetan horretarako deitzen diren egiaztapen-probak gainditzea (deialdiaren hamargarren oinarrian xedatutakoaren arabera).

l) Eskabidea jaso eta aztertzeagatiko tasa ordainduta izatea, Euskal Autonomia Erkidegoko Administrazioaren Tasa eta Prezio Publikoei buruzko maiatzaren 29ko 13/1998 Legean adierazitakoaren arabera, 3.2 oinarrian xedatutakoaren arabera.

2.– Eskabideak aurkezteko epea amaitzen den egunean eduki beharko dira aipatutako betekizunak, j) letran jasotakoa izan ezik; azken hori deialdian zehazten den egunean eduki beharko da.

3.– Prozeduran parte hartu nahi dutenek eskabideak aurkezteko epea amaitzen den egunean bete beharko dituzte aurreko atalean eskatzen diren baldintzak, j) eta k) apartatuetan ezarritako salbuespenarekin, eta karrerako funtzionario izendatu arte mantendu beharko dituzte, Oinarrizko Eskalako agente kategoriarekin, horiek egiaztatze prozedura-faseari kalterik egin gabe.

4.– Hautaketa-prozeduraren edozein unetan, prestakuntza-ikastaroa eta praktikaldia barne, Polizia eta Larrialdietako Euskal Akademiak jakiten badu parte-hartzaileetako batek ez dituela

deialdian parte hartzeko eskatzen diren baldintzak betetzen, pertsona hori hautaketa-prozeduratik kanpo utziko da, aldez aurretik entzunda.

Hirugarrena.– Eskabideak aurkeztea.

3.1.– Aurkezpena eta epea.

Hautaketa-prozedura honetan parte hartzeko eskabideak Polizia eta Larrialdietako Euskal Akademiaren webgunean (www.arkauteakademia.eus) eskuragarri egongo den eredu ofizial eta normalizatuan beteko dira.

Eskabidean, oposizioko ariketak zein hizkuntzatan, euskaraz edo gaztelaniaz, egin nahi diren adieraziko da.

Eskabideak aurkezteko epea 20 egun balioudunekoa izango da, ebazpen hau Euskal Herriko Agintaritzaren Aldizkarian argitaratu eta hurrengo egunetik aurrera.

Hautaketa-prozedura honetan parte hartzea borondatezkoa da, eta berekin ekarriko du izangai bakoitzak eskabidean berariazko eta zalantzarik gabeko baimena ematea probak eta ariketa psikoteknikoak egiteko, eta proba horien emaitza balorazio-faktore gisa erabiltzea onartzea, oinarri hauetan aurreikusitakoaren arabera.

Parte-hartzaileek emandako datuak hautaketa-prozedura honetan aurreikusitako helburuetarako baino ez dira erabiliko. Eskabideetan emandako informazio guztia fitxategi batean sartuko da. Fitxategi hori hautaketa-prozedura hau kudeatzera eta prozedura horretatik eratortzen diren aldi baterako kontratazio-zerrendak kudeatzera mugatuko da.

Datuen tratamendua, hirugarrenei lagatzea, eta datuetan sartzeko, datuak zuzentzeko, ezeztzeko eta datuen aurka egiteko eskubideak Datu Pertsonalak Babesteari eta eskubide digitalak bermatzeari buruzko abenduaren 5eko 3/2018 Lege Organikoan xedatutakoaren arabera arautuko dira (2018ko abenduaren 6ko BOE, 294. zk.).

Fitxategi horren erabilera eta funtzionamendua aipatutako Lege Organikoan eta Datu Pertsonaletarako Jabetza Publikoko Fitxategiei eta Datuak Babesteko Euskal Bulegoa Sortzeari buruzko otsailaren 25eko 2/2004 Legean aurreikusitakora egokituko da.

Fitxategi horren arduraduna Polizia eta Larrialdietako Euskal Akademiaren Zuzendaritza Nagusia da, eta datuak eskuratzeko, zuzentzeko, aurka egiteko eta ezabatzeko eskubideak aipatutako erakunde autonomoaren zuzendari nagusiaren aurrean (N-104, Km. 356, 01192 Arkauti - Araba) baliatuko dira.

Hautaketa-prozedura honetan parte hartzeko eskabideak aurkezten dituztenek onartzen dute beren datu pertsonalak oinarri hauetan adierazitako moduan eta xederako erabiltzea.

Interesdunak deialdian aurreikusitako bazterketa medikoen taulara egokitzen direla egiaztatzeko, fitxategi hori legeaz aurreikusitako baldintzetan tratatu eta laga ahal izango da.

Hautatu gabeko pertsonen dagozkien datuak, hautaketa-prozedura amaitu ondoren, ezabatu egingo dira.

3.2.– Tasa ordaintzea.

Deialdi honen 2.1.m) Oinarrian aurreikusitako baldintza betetzeko, eta eskabideak aurkezteko epearen barruan, 15,64 euro ordaindu beharko dira eskabidea jaso eta aztertzeagatik tasa gisa. Ordainketa erakunde hauetako edozein sukurtsaletan egin ahal izango da: Kutxabank (BBK, Vital,

Kutxa Gipuzkoa), Laboral Kutxa, La Caixa, Banco Santander, BBVA, Sabadell/Guipuzcoano, Bankia, Bankoa eta Iparkutxa.

3.2.1.– Tasaren ordainketa.

Tasa ordaintzeko bi aukera daude:

a) Off-line ordainketa: kasu horretan, aipatutako finantza-erakunde laguntzaileen bulego-sareko edozein puntutara joan beharko da, eta sistemak emandako hartu-agiria edo bertan jasotako datuak aurkeztu beharko dira. Hartu-agirietan barra-kodea dagoenez, irakurketa optikoa duen kutxazain automatikoaren edo datuak eskuz hartzeko kutxazainaren bidez ordain daiteke.

b) On-line ordainketa: banka elektronikoko sistemaren bidez egin ahal izango da ordainketa.

Eskabideak aurkezteko epearen barruan tasa ordaintzen ez bada, edo ordaindutako kopurua oker ordaintzen bada, prozeduratik kanpo geratuko da, deialdi honetako 2.1.m) Oinarriko baldintza ez betetzeagatik. Tasa aurkezteak eta ordaintzeak ez du inola ere ordeztuko eskabidea garaiz eta behar bezala aurkezteko izapidea, Hirugarren Oinarriko 1. puntuan adierazitakoarekin bat etorritz.

Laugarrena.– Izangaiak onartzea.

1.– Eskabideak aurkezteko epea amaituta, Polizia eta Larrialdietako Euskal Akademiako Zuzendaritzak onartutakoen eta baztertutakoen behin-behineko zerrenda onartuko du, eta Hogeita batgarren Oinarrian aurreikusitako moduan argitaratuko da.

2.– Behin-behineko zerrendan, baztertutako pertsona bakoitzari dagokionez, baztertzeko arrazoiak adieraziko dira, eta 10 egun balioduneko epea emango da erreklamazioak egiteko eta eskaerak dituen akatsak zuzentzeko.

3.– Epearen barruan aurkeztutako erreklamazioak onartu edo baztertu egingo dira onartutakoen eta baztertutakoen behin-behineko zerrenda behin betiko bihurtzen duen Ebazpenean. Ebazpen hori Hogeita batgarren Oinarrian aurreikusitako moduan argitaratuko da.

4.– Aurreko zerrendetan, bai eta argitaratzen diren guztietan ere, parte-hartzaileen identifikazioa jasoko da, datuak babesteko aplikatu beharreko indarreko araudiari buruzko gomendioak betez.

Bosgarrena.– Hautaketa-sistema.

1.– Hautaketa-sistema oposizio-lehiaketa izango da: oposizio- eta lehiaketa-sistemak egingo dira, izangaien gaitasuna zehazteko eta haien arteko lehentasun-ordena finkatzeko.

2.– Oposizio-lehiaketaren guztizko puntuazioa bi faseetan lortutakoen batura izango da, gehi, hala badagokio, euskararen ezagutzaren merezimendu gisa egindako ebaluazioaren emaitza, eta izangaien lehentasun-ordena zehaztuko du.

Seigarrena.– Epaimahai kalifikatzailea.

1.– Oposizio-lehiaketako probak eta merezimenduak zehaztu, garatu eta ebaluatzeko, eta parte-hartzaileak hautatzeko, Epaimahai Kalifikatzaile bat eratuko da, Euskal Herriko Poliziari buruzko Legearen testu bategina onartzen duen uztailaren 22ko Legegintzako Dekretuaren aurreikuspenen arabera. Aipatu Epaimahaia Polizia eta Larrialdietako Euskal Akademiako zuzendari nagusiak izendatuko du eta honakoek osatuko dute:

– Mahaiburu batek.

– Hiru bokalek, hautaketa-prozesu honetan parte hartzen duten toki-korporazioen artetik EUDE-Lek proposatuta izendatuak.

- Bi bokalek, Segurtasun Sailak proposatutakoak.
- Idazkari batek (hitza izango du, baina botorik ez).
- IVAPek proposatuta izendatutako pertsona bat Epaimahaiko kide izango da deialdian eskatzen diren hizkuntza-eskakizunak egiaztatzeko probetan.

Polizia eta Larrialdietako Euskal Akademiako zuzendari nagusiaren Ebazpen bidez, hogeita batgarren oinarrian aurreikusitako moduan, epaimahai kalifikatzailea eta haren ordezkariak izendatuko dira. Kideen osaera inpartzialtasun profesionaltasun eta espezialitate-printzipioetara egokituko da, bai eta emakumeen eta gizonen ordezkariak orekatuaren printzipiora ere.

Epaimahai kalifikatzaileko kide izatea bakarka izango da beti, eta ezin izango da inoren ordezkari edo kontura izan.

Ezin izango dira Epaimahai Kalifikatzaileko kide izan hautaketa edo izendapen politikoko langileak, behin-behineko langileak, bitarteko funtzionarioak edo aldi baterako lan-kontratudunak, ezta azken bost urteetan enplegu publikora sartzeko izangaiak prestatzen aritu diren pertsonak ere.

Epaimahai kalifikatzaileko kideak abstenitu egin beharko dira arrazoi pertsonalak, profesionalak edo beste edozein motatakoak direla-eta beren inpartzialtasuna zalantzan jar daitekeen egoeretan, bai eta indarrean dagoen ordenamendu juridikoan aurreikusitako gainerako egoeretan ere.

Espezialitatearen printzipioaren arabera, botoa emateko eskubidea duten kide guztiek sartzeko eskatzen den maila akademiko bereko edo handiagoko titulazioa izan beharko dute, eta horien erdiek, gutxienez, jakintza-arlo berari dagokion titulazio bat.

Ordezkaritza orekatuaren printzipioaren arabera, justifikatutako ezintasunik ezean, Epaimahai Kalifikatzailearen osaera orekatua izango da trebakuntza, gaitasun eta prestakuntza egokia duten emakumeen eta gizonen artean. Sexu bakoitzak gutxienez % 40ko ordezkariak duenean, ordezkariak orekatutzat joko da.

Kalifikazio Epaimahaiak bere lanetan aholkulari espezialistak sartzea erabaki ahal izango du, beren espezialitateak gauzatzean aholkularitza eta lankidetzak teknikoak ematera mugatuko direnak. Aholkulari horien jarduna ere objektibotasun, inpartzialtasun eta konfidentzialtasun-printzipioen mende egongo da.

2.– Epaimahai Kalifikatzailearen jarduna kide anitzeko organoen funtzionamendua arautzen duten arauen arabera izango da.

Epaimahaia osatzen duten pertsonen zerbitzuagatik dagozkien kalte-ordainak jasoko dituzte, bertaratzeak barne, gai horri buruz indarrean dagoen araudiaren arabera.

Era berean, probetan zaintza eta kontrol-lanak egiten dituzten laguntzaileek dagozkien kalte-ordainak jasoko dituzte, indarrean dagoen araudiaren arabera.

3.– Epaimahai Kalifikatzaileak autonomia funtzional osoz jardungo du, prozeduraren objektibotasunaren erantzule izango da eta deialdiaren oinarriak betetzen direla bermatuko du.

4.– Epaimahai Kalifikatzaileak neurri egokiak hartuko ditu oposizio-faseko ariketak, Epaimahaia-aren aurrean idatzi eta irakurri behar ez direnak, zuzenduko direla bermatzeko, izangaien nortasuna jakin gabe.

5.– Epaimahai Kalifikatzaileak hautaketa-sistema garatzeko behar diren neurriak hartu ahal izango ditu oinarri hauetan aurreikusi ez den guztirako, eta sistemaren interpretazioari eta aplika-

zioari buruz sortzen diren gai guztiak ebatzi ahal izango ditu, bai eta bere eginkizunak betetzeko ere. Era berean, Epaimahai Kalifikatzaileak arau hauek aplikatzean sor daitezkeen zalantza guztiak argituko ditu, bai eta aurreikusi gabeko kasuetan egin beharrekoak ere.

6.– Epaimahai Kalifikatzaileak ezin izango du deialdiko plaza kopurua baino hautagai gehiago hautatu, eta muga hori hausten duten proposamen guztiak erabat deusezak izango dira.

7.– Epaimahai kalifikatzailearen Akordioak, probak edo ariketak egiteko datak eta horien emaitzak Hogeita batgarren Oinarrian aurreikusitako moduan argitaratuko dira.

8.– Epaimahai Kalifikatzailearen jarduketei eta/edo argitalpenei buruzko alegazioak, bai eta hari zuzendutako edozein idazki ere, Polizia eta Larrialdietako Euskal Akademiara bidaliko dira, eta baliabide elektronikoen bidez aurkeztuko dira, helbide honetan: 2023euskalpolizia@seg.euskadi.eus

Epaimahaiak bide beretik erantzungo die jasotzen dituen idazkiei.

Zazpigarrena.– Oposizioa.

Oposizioa honako proba hauek egitean datza:

1.– Lehen proba, nahitaezkoa eta baztertzalea, proba psikoteknikoa izango da, eta hautagaien gaitasunak neurtzea izango du helburu. Proba horri 0 eta 120 puntu artean emango zaizkio. Proba hau deitutako lanpostuaren lanbide-profilari buruzkoa izango da. Lehen proba horretan, lau ariketa egin beharko dira, denak ere nahitaezkoak eta baztertzaleak. Ariketa bakoitza 0tik 30 puntura bitartean baloratuko da.

a) Arrazoitze-ariketa.

b) Pertzepzio gaitasunari buruzko ariketa (identifikazioa, diferentziazioa...).

c) Gaitasun espazialei buruzko ariketa.

d) Hitzezko gaitasunari buruzko ariketa.

Ariketa bakoitzean test erako galdetegi bat erantzun beharko da idatziz.

Test erako galdetegi bakoitzeko galdera bakoitzak lau erantzun aukera izango ditu eta bat bakarra izango da zuzena.

Proba honetan gaizki emandako erantzun bakoitza 1/3 balioarekin zigortuko da. Erantzun gabeko galderak eta bi erantzun dituztenak ez dira zigortuko.

Proba hori gainditzeko, beharrezkoa izango da lau ariketetan, bakoitzean, gutxienez 10 puntu lortzea (beharrezkoa den gutxienerako puntuazio-atalasea), eta gutxienez 60 puntu proba osatzen duten lau ariketetan.

Hautaketa sistemaren hurrenkera onari begira, Epaimahai kalifikatzaileak, eskatu beharreko gutxiengo maila kontuan izanik, proba honetan erakutsitako ezagutza-maila eta hautagaien identitatea jakin baino lehen, ariketa bakoitza gainditzeko beharrezko gutxienerako puntuazioa non ezarri erabaki ahal izango du eta akordio hori argitaratuko du. Horrelakoan, ariketa bakoitzeko puntuazioa lortzeko, aurreko paragrafoan xedatutakoarekin bat etorritik, Epaimahai Kalifikatzaileak ondorengo formula aplikatuko du:

$$HAP = (AP_{geh} / 2) \times (1 + (PZ - m) / (PZ_{geh} - m)).$$

Hau da:

HAP = Hautagaiak lortutako azken puntuazioa.

APgeh = Ariketan gehienez lor daitekeen azken puntuazioa (Deialdiaren Oinarrien arabera, ari- ketan lor daitekeen puntuazio gehiena: 30puntu).

PZ =Hautagaiak lortutako puntuazio zuzena:

$PZ = \text{Erantzun zuzenak} - (\text{errore kopurua} \times 1/3)$.

PZgeh = Probaren gehieneko puntuazio zuzena (Proban gehienez lortzen den puntuazio zuzena).

2.– Bigarren proba, nahitaezkoa eta baztertzalea, ezagutza-proba, test motako galdetegi bat idatziz erantzutean datzana.

Edukiak zehazteko, II. eranskineko gai-zerrendan jasotakoa hartuko da kontuan.

Test erako galdera-sorta bakoitzak lau erantzun-aukera izango ditu, eta horietako bat bakarrik izango da zuzena.

Proba honetan gaizki emandako erantzun bakoitza 1/3 balioarekin zigortuko da. Erantzun gabeko galderak eta bi erantzun dituztenak ez dira zigortuko.

Proba hau 0 puntutik 150 puntura baloratuko da, eta gutxienez 75 puntu lortzen ez dituztenak automatikoki baztertuko dira.

Hautaketa-sistemaren ordena ona izan dadin, Epaimahai Kalifikatzaileak, eska daitekeen gutxienerako maila, proba honetan erakutsitako ezagutza-maila eta izangaien nortasuna ezagutu aurretik, proba gainditzeko behar den gutxienerako puntuazioa ezartzeko gutxienerako puntuazioa erabaki ahal izango du, erabaki hori publiko eginez. Kasu horretan, proba honetako puntuazioa lortzeko, aurreko paragrafoan deskribatutakoaren arabera, Epaimahai Kalifikatzaileak honako formula hau aplikatuko du:

$$HAP = (APgeh / 2) \times (1 + (PZ - m) / (PZgeh - m)).$$

Hau da:

HAP = Hautagaiak lortutako azken puntuazioa.

APgeh = Proban gehienez lor daitekeen azken puntuazioa (Deialdiaren oinarrien arabera, proban lor daitekeen puntuazio gehiena: 150puntu).

PZ= Hautagaiak lortutako puntuazio zuzena.

$PZ = \text{Erantzun zuzenak} - (\text{errore kopurua} \times 1/3)$.

m = Epaimahaiak ezarritako ariketa gainditzeko gutxienez lortu beharreko puntuazio-atalasea.

PZgeh = Probaren gehieneko puntuazio zuzena (Proban gehienez lortzen den puntuazio zuzena).

3.– Hirugarren proba, nahitaezkoa eta baztertzalea: proba psikoteknikoa. Proba honi 0 eta 150 puntu artean emango zaizkio. Proba hau deitutako lanpostuaren lanbide-profilari buruzkoa izango da.

Hirugarren proba honetan, bi ariketa egin beharko dira, biak ere nahitaezkoak eta baztertzaleak:

a) Nortasun-testa: ariketa honen helburua da ebaluatzea hautaketa-prozeduran parte hartzen dutenen nortasun-ezaugarri nagusiak eta asaldura eta moldatu ezina neurtzeko adierazleak. Proba honetan, 0 puntutik 100 era emango dira, eta kanpoan utziko dira gutxienez 50 puntu lortzen ez

duzenak. Proba hori baloratu ahal izateko, item guztiak erantzun beharko dira: erantzun bat edo gehiago zuri uzten badira, 0 puntu emango dira proban.

b) Nortasun-testa: lan-jarduerarekin lotutako jokabideak neurtzea du helburu. Proba honetan, 0 puntutik 50era emango dira, eta kanpoan utziko dira gutxienez 25 puntu lortzen ez dutenak.

Bi ariketa horiek lotuta egongo dira deitutako lanpostuaren profil profesionalarekin.

Hirugarren proba horretako bi ariketetan lortutako datuak ondorengo probetan ere erabili ahal izango dira, neurketa-tresna gisa.

4.– Laugarren proba, nahitaezkoa eta baztertzaila, gaitasun fisikoari buruzkoa. Proba honi 0 eta 80 puntu artean emango zaizkio. Deialdi honetako III. eranskinean deskribatzen diren lau ariketak egitean datza. Emaizten balorazioa III. eranskin horretan bertan zehazten diren baremoen arabera egingo da.

Proba hori gainditzeko, beharrezkoa izango da ariketa bakoitzean gutxienez 10 puntu lortzea, eta gutxienez 40 puntu proba osatzen duten lau ariketetan.

Ariketa fisikoak egitearen gaineko erantzukizuna parte-hartzaileena bakarrik izango da. Ariketak egiteko, bestalde, kirola egiteko ekipamendu egokia ekarri beharko dute.

5.– Bosgarren proba, nahitaezkoa eta baztertzaila: aurrez aurreko elkarrizketa bat, helburu duena neurtzea hautagaiek jokabide eta gaitasun egokiak dituzten, deitutako lanpostuaren profil profesionaleko eginkizunak eta atazak betetzeko. Proba hori 0 puntutik 50era baloratuko da, eta gutxienez 25 puntu lortu beharko dira hori gainditzeko. Probarako ezarritako baremoen arabera baloratuko da proba; baremo horiek IV. eranskinean daude zehaztuta.

Elkarrizketaren ariketa egin aurretik, prozesuan parte hartzen dutenek curriculum vitae sinplifikatu bat bete beharko dute, eskuratuko zaien eredu normalizatuaren arabera. Curriculum hori ez da puntuagarria izango, eta elkarrizketa egiteko oinarri gisa baino ez da erabiliko.

Zortzigarrena.– Oposizioko proben garapena.

1.– Deialdia Euskal Herriko Agintaritzaren Aldizkarian argitaratzen denetik bi hilabete igaro arte ezin izango dira probak hasi.

2.– Lehenengo proba egiteko eguna, ordua eta lekua gutxienez egutegiko zazpi egun lehenago iragarriko dira, Hogeita batgarren Oinarrian aurreikusitako moduan, Polizia eta Larrialdietako Euskal Akademiako zuzendari nagusiaren Ebazpen bidez. Gainerako probak egiteko iragarkiak ere Hogeita batgarren Oinarrian aurreikusitako moduan argitaratuko dira, gutxienez 72 ordu lehenago, Epaimahai Kalifikatzailearen Akordioaren bidez.

3.– Epaimahai Kalifikatzaileak oposizioa osatzen duten probak eta ariketak Zazpigarren Oinarrian ezarritakoaz bestelako hurrenkeran egitea erabaki ahal izango du, bai eta egun berean ariketa bat baino gehiago egitea ere. Kasu horretan, proben eta/edo ariketen emaitzen argitalpenek deialdiko oinarrietan ezarritako hurrenkerari jarraituko diote. Proba eta/edo ariketa bakoitzaren emaitzak zazpigarren oinarriko ordenari jarraituz aurrekoa gainditu dutenei dagokienez bakarrik argitaratuko dira.

4.– Epaimahaiaren deialdira agertzen ez direnak automatikoki baztertuko dira hautaketa-prozeduratik, adierazitako egunean, orduan eta tokian nahitaezko probak eta/edo ariketak egiteko, baita ezinbesteko arrazoiengatik ere. Arau bera aplikatuko zaie nahitaezko edozein proba eta/edo ariketa egiten parte hartzen dutenei, proba eta/edo ariketa horiek egiten hasi ondoren.

Nahitaezko probetako batek ariketa bat baino gehiago baditu, ez-bertaratutzat joko da horietako edozeinetara ez joatea edo atzeratzea.

5.– Aurretik ezarritakoaren salbuespen gisa, eta oposizioaren laugarren proba egiteko (gaitasun fisikoaren proba), proba hori egitera deitutako parte-hartzaileek, baldin eta mediko bitartez justifikatzen badute haurdunaldian, erditzean edo erditu ondoren daudela, proba egitea hurrengo deialdira atzeratzea eskatu ahal izango dute. Deialdi horretan nahitaez parte hartu beharko dute, eta aurreko probetan lortutako puntuazioak hurrengo ediziora edo deialdira arte gordetzea eskatu ahal izango dute.

Hautaketa-prozesuaren fase guztiak egin eta gainditu ondoren, dagokion izendapena lortuko dute, eta jatorrizko promozioarekin mailakatuta geratuko dira, dagozkion ondorio juridiko eta administratiboekin. Hala ere, destinoa hautatzeko, hautaketa-prozesua amaitzen den promozioarekin egingo da.

6.– Proba eta ariketetara indarreko nortasun-agiri nazionala, pasaportearen edo gidabaimena eraman beharko da, eta Epaimahai Kalifikatzaileak une oro eskatu ahal izango du agiri hori aurkeztea.

7.– Proba baztertzailer bakoitza amaitzean, Hogeita batgarren Oinarrian aurreikusitako moduan argitaratuko dira hautaketa prozeduran parte hartzen dutenek lortutako emaitzak, Epaimahai Kalifikatzailearen erabaki bidez, eta berariaz adieraziko da zer puntuazio lortu duten. Proba eta/edo ariketen emaitzak bi hamartarrekin argitaratuko dira.

8.– Euskal Autonomia Erkidegoko edozein hizkuntza ofizialetan egin ahal izango dira oposizio probak.

Bederatzigarrena.– Lehiaketa.

1.– Lehiaketa-fasearen kalifikazioa oposizio-fasea gainditu duten pertsonen soilik aplikatuko zaie.

2.– Eskabideak aurkezteko epea amaitu aurretik hartutako merezimenduak baino ezin izango dira ebaluatu.

3.– Lehiaketa-fasea ez da baztertzailer izango, eta bertan lortutako puntuazioak ezingo dira konfiantza hartu oposizio-faseko probak gainditzeko.

4.– Lehiaketa-fasean merezimenduak baloratuko dira, 160 punturaino, baremazio honen arabera:

4.1.– Titulazio eta diploma ofizialak baloratuko dira, eta Hezkuntza, Kultura eta Kirol Ministerioak hala aitortutakoak soilik hartuko dira halakotzat.

Gehienez 70 puntu emango zaizkie, baremo honen arabera:

a) Goi-mailako Hezkuntzako Kualifikazioen Espainiako Esparruko 1. mailan (Kualifikazioen Europako Esparruko 5. maila) kokatutako titulazio ofiziala 20 punturekin baloratuko da.

b) Goi-mailako Hezkuntzako Kualifikazioen Espainiako Esparruko 2. mailan (Kualifikazioen Europako Esparruko 6. maila) kokatutako titulazio ofiziala 40 punturekin baloratuko da.

c) Goi-mailako Hezkuntzako Kualifikazioen Espainiako Esparruko 3. mailako edo goragoko titulazio ofiziala (Kualifikazioen Europako Esparruko 7. maila edo goragokoa); 70 puntu emango dira.

Titulazio bakarra baloratuko da, aurkeztutako titulazioen artean mailarik handiena duena beti.

4.2.– Ingelesa, frantsesa eta alemana jakitea. Hizkuntza horien ezagutza V. eranskinean jasotako ziurgatiri ofizialen bidez egiaztatzea baloratuko da. Gehienez 70 puntu emango dira, honako xehetasun eta maila hauen arabera:

a) Tarteko maila (Europako Hizkuntzen Erreferentzia Marko Bateratuko B2 edo baliokidea): 20 puntu hizkuntza bakoitzeko.

b) Maila aurreratua (Europako Hizkuntzen Erreferentzia Marko Bateratuko C1 edo goragoko maila edo baliokidea): 35 puntu hizkuntza bakoitzeko.

Hizkuntza berak ezin izango du balorazio bat baino gehiago eragin; beraz, mailarik altuena duena bakarrik hartuko da kontuan.

4.3.– Euskal Autonomia Erkidegoko Udaltzaingoko kidegoetan edo Ertzaintzan Oinarrizko Eskalako agente gisa emandako zerbitzuak: 0,05 puntu, emandako zerbitzu-egun bakoitzeko; 20 puntu, gehienez.

Emandako zerbitzuak egiaztatzeko, dagokion administrazioaren ziurtagiria aurkeztu beharko da (Herri Administrazioan Aldez Aurreko Zerbitzuak Aitortzeari buruzko abenduaren 26ko 70/1978 Legearen I. eranskineko eredua).

5.– Eskabidean merezimenduei buruzko atal zehatz eta bereizi bat egongo da. Eskabidearen atal horretan alegatu eta egiaztatu ez diren merezimenduak ezin izango dira inola ere baloratu edo kontuan hartu. Eskaera ez den beste atal batean alegatuta eta/edo egiaztatuta egonez gero ere, Epaimahai Kalifikatzaileak ez ditu baloratuko. Epaimahai kalifikatzaileak edozein unetan egiaztatu ahal izango du.

Hamargarrena.– Hizkuntza-eskakizunak egiaztatzea eta euskararen ezagutza baloratzea.

1.– Hizkuntza-eskakizunak egiaztatzea:

Prozesuan parte hartzen duten pertsonak hizkuntza-eskakizunak dituztela egiaztatu ahal izango dute agiri ofiziala aurkeztuz edo horretarako deitutako proba espezifikoaren bidez.

Derrigortasun-data igarota duten plazak eskuratu nahi dituzten pertsonak agiri bidez egiaztatu ahal izango dute 2. hizkuntza-eskakizuna edo goragoko bat dutela (Europako Kontseiluak onartutako Hizkuntzen Europako Erreferentzia Marko Bateratuko B-2 maila edo goragokoa), edo hautaketa-prozesu honetan horretarako deitzen diren egiaztapen-probak gainditu ahal izango dituztela.

1.1.– Agirien egiaztapena.

Zenbaketa egiteko, hautaketa-prozesuaren barruan bai betekizun gisa bai merezimendu gisa hizkuntza-eskakizunak dituzten pertsonak agiri bidez justifikatu beharko dute, hautaketa-prozesu honen barruan deitutako hizkuntza-eskakizuna egiaztatzeko lehen proba egin baino bi egun lehenagora arte.

Ez da beharrezkoa izango Euskara Tituluaren eta Ziurtagirien Erregistro Bateratuan (ETZEB) jasota dauden datuak egiaztatzea. Prozesu honetan parte hartzeak berekin dakar Polizia eta Larrialdietako Euskal Akademiari zalantzarik gabeko baimena ematea datu horiek erregistro horretan kontsultatzeko.

Hizkuntzen Europako Erreferentzia Marko Bateratuko maila horien baliokideak diren titulazioak azaroaren 9ko 297/2010 Dekretuan (Euskararen jakite-maila egiaztatzen duten tituluak eta ziurtagiriak baliozkotzeari eta Hizkuntzen Europako Erreferentzia Marko Bateratuko mailekin pare-

katzeari buruzkoa) eta apirilaren 3ko 47/2012 Dekretuan (euskaraz egindako ikasketa ofizialak onartzeari eta hizkuntza titulu eta ziurtagiriekin egiaztatzeak salbuesteri buruzkoa) jasotzen dira.

1.2.– Berariazko proba baten bidez egiaztatzea.

Eskainitako plazetan ezarritako hizkuntza-eskakizunak egiaztatzeko, borondatezko proba bat edo batzuk egingo dira, Europako Kontseiluak onartutako Hizkuntzen Europako Erreferentzia Marko Bateratuko B-2 mailari (2. hizkuntza-eskakizuna) eta C-1 mailari (3. hizkuntza-eskakizuna) dagokien zailtasun-mailarekin.

Proba hau edo horiek egiteko eguna eta lekua jendaurrean jarriko dira, Epaimahai Kalifikatzailearen Akordioaren bidez, Hogeita batgarren Oinarrian aurreikusitako moduan.

2.– Euskararen ezagutza baloratzea.

Egiaztapena Oinarri honen aurreko atalean aipatutako moduan egin ahal izango da.

Izangaien euskararen ezagutza-maila baremo hauen arabera baloratuko da:

– Europako Kontseiluak onartutako Hizkuntzen Europako Erreferentzia Marko Bateratuko B-2 maila: 60 puntu.

– Europako Kontseiluak onartutako Hizkuntzen Europako Erreferentzia Marko Bateratuko C-1 maila: 80 puntu.

Euskararen ezagutza egiaztatzeko, borondatezko proba bat edo batzuk egingo dira, Europako Kontseiluak onartutako Hizkuntzen Europako Erreferentzia Marko Bateratuko B-2 eta C-1 mailailei dagokien zailtasun-mailarekin.

Hizkuntzen Europako Erreferentzia Marko Bateratuko mailen baliokideak diren titulazioak dituztenei, Epaimahai Kalifikatzaileak dagozkien puntuak esleituko dizkie, aurreko paragrafoan aurreikusitako proba edo probak egin beharrik gabe.

Hizkuntzen Europako Erreferentzia Marko Bateratuko maila horien baliokideak diren titulazioak azaroaren 9ko 297/2010 Dekretuan (Euskararen jakite-maila egiaztatzen duten tituluak eta ziurtagiriak baliozkotzeari eta Hizkuntzen Europako Erreferentzia Marko Bateratuko mailekin parekatzeari buruzkoa) eta apirilaren 3ko 47/2012 Dekretuan (euskaraz egindako ikasketa ofizialak onartzeari eta hizkuntza-titulu eta ziurtagiriekin egiaztatzeak salbuesteari buruzkoa) jasotzen dira.

Urriaren 16ko 222/2012 Dekretuan ezarritakoarekin bat etorriz, Polizia eta Larrialdietako Euskal Akademiak informazioa eskatu ahal izango du hautaketa-prozedura honetan parte hartzen duten pertsonen lortutako euskararen ezagutza-egiaztapenei buruz. Prozesu honetan parte hartzeak erekin dakar Polizia eta Larrialdietako Euskal Akademiari argi eta garbi baimena ematea datu horiek kontsultatzeko Euskara Tituluaren eta Ziurtagirien Erregistro Bateratuan (ETZEB), bai eta hautaketa-prozesu honetan parte hartzen duten pertsonen dagozkien tituluak Hizkuntzen Europako Erreferentzia Marko Bateratuaren mailarekin parekatuta egotea ere. Baimen hori eskabidean eman beharko da.

Hamaikagarrena.– Oposizio-lehiaketan onartutako pertsonen behin-behineko eta behin betiko zerrenda.

1.– Oposizio-lehiaketaren guztizko puntuazioa bi faseetan lortutako puntuazioen batura izango da, gehi, hala badagokio, euskararen ezagutzaren merezimendu gisa egindako ebaluazioaren emaitza, eta izangaien lehentasun-ordena zehaztuko du. Sailkapen-ordenan puntuazioarekiko berdinketak Emakumeen eta Gizonen Berdintasunerako otsailaren 18ko 4/2005 Legean jasotako irizpidearen arabera ebatziko dira. Berdinketak bere horretan jarraitzen badu, oposizioko bigarren

proban puntuazio altuena lortu duenaren alde ebatziko da, eta, subsidiario eran, euskararen eza-gutzaren balorazioan puntuaziorik altuena lortu duenaren alde.

Epaimahai kalifikatzaileak onartu eta argitaratu egingo du proba gainditu dutenen behin-behineko zerrenda, dagozkion kalifikazioen arabera, puntuazio-hurrenkeraren arabera.

2.– Aurreko paragrafoan aipatutako behin-behineko zerrenda argitaratu eta 10 egun baliorduneko epean, interesdunek egoki iriztitako erreklamazioak aurkeztu ahal izango dituzte zerrenda horren aurka, eta behin betiko zerrenda onartu baino lehen ebatziko dira erreklamazio horiek.

3.– Epaimahaiak, epe hori igarotakoan, Seigarren Oinarriko zazpigarren atalean aurreikusita-koarekin bat etorrituz, onartu eta Hogeita batgarren Oinarrian ezarritakoaren arabera argitaratuko du behin betiko zerrenda, dagozkion kalifikazioen arabera.

Hamabigarrena.– Deitutako plazetarako aukera.

Horrela zerrendatutako pertsonak, sailkapen-ordenari eta hizkuntza-eskakizunaren egiaztape-nari jarraituz, destinoa aukeratu ahal izango dute prozesuan parte hartzen duten administrazioen artean.

Eskabideak aurkezteko epea gutxienez hiru egun natural lehenago argitaratuko da. Epaimahai Kalifikatzailearen Akordioaren bidez argitaratuko da destinoa eskabideak aurkezteko epea.

Euskal Autonomia Erkidegoko Poliziari buruzko Legearen testu bategina onartzen duen uztailaren 22ko Legegintzako Dekretuaren 66.3 artikuluan ezarritakoa aplikatuz, deitutako lanpostu hutsen esleipena hautagaien azken zerrenda bakarrari jarraituz egingo da, lortutako puntuazio-ordenaren eta berdinketa hausteko legezko irizpideen arabera. Horretarako, 11.1 Oinarrian zehaztutako zerrenda erabiliko da.

Destinoak izangaien artean esleituko dira, eskabidearen eta lortutako puntuazio-ordenaren araber, betiere eskatutako lanpostuan ezarritako baldintzak betetzen badituzte.

Deitutako destino guztiak bete beharko dira, baldin eta hautagaiak oinarri hauetan eskatzen diren baldintzak betetzen baditu.

Eskainitako destino guztiak benetan bete ahal izateko, Epaimahai Kalifikatzaileak aukeran jar-tzeko ahalmena eman ahal izango die eskainitako lanpostuak baino pertsona gehiagori, eta ezin izango dira esleitu benetan deitutako destinoak baino gehiago.

Epaimahaiak argitara emango du horrela lortutako destinoen behin-behineko esleipena.

Ondoren, Euskal Herriko Poliziari buruzko Legearen testu bategina onartzen duen uztailaren 22ko Legegintzako Dekretuaren 66. artikuluan ezarritakoa betetzen dela egiaztatuko da, segur-tasun-zerbitzu publikoan emakumeen eta gizonen presentzia orekatzeko.

Aipatutako lege-testuko 66. artikuluan aipatzen den ehunekoaren helburua ez bada lor-tzen artikulua horretan xedatutakoaren arabera, lehentasuna emango zaie emakumezko hautagaiei, lortu nahi den helburua bete arte, baldin eta:

a) Hautaketa-sistemako oposizio-faseko probak eta ariketak gainditzeak baldintzatutako gaita-sun-baliokidetasuna badago.

b) Lehentasun hori aplikatuz hautatutako emakumezko hautagaietako batek ere ez badu % 15etik gorako puntuazio-diferentzialik oposizio-faseetan eta, hala badagokio, lehiaketa-faseetan, hautake-ta-sistemaren arabera, alde batera utzitako gizonezko hautagaien aldean.

c) Beste hautagaiak ez badu betetzen legez aurreikusitako arrazoirik, sexu diskriminaziorik eragiten ez duenik, eta neurri hori ez aplikatzea justifikatzen duenik, hala nola enplegua lortzeko zailtasun bereziak dituzten beste kolektibo batzuetako kide bada.

Aurreko paragrafoan aipatzen den lehentasuna aplikatuko da, baldin eta hautaketa-prozesuaren deialdian aipatzen den kidego, eskala eta kategorian emakumezko funtzionarioen % 33 edo gehiago ez badago.

Aipatutako 66. artikuluan administrazio parte-hartzaileei buruz ezarritakoa aplikatzeko, prozesu honetan parte hartzen duen administrazio bakoitzak eskainitako plaza-kopuru handienetik txikienera arteko hurrenkerari jarraituko zaio, eta, berdintasunik badago, hurrenkera alfabetikoaren arabera.

Hamahirugarrena.– Hautatutako pertsonen zerrenda.

1.– Aurreko oinarrian ezarritako izapidea egin ondoren, Epaimahaiak, Hogeita batgarren Oinarrian aurreikusitakoaren arabera, hautatutako pertsonen zerrenda onartu eta argitaratuko du, eta Polizia eta Larrialdietako Euskal Akademiaren Zuzendaritzari eta hautaketa-prozedura honetan parte hartzen duten Toki-korporazioetako organo eskudunei bidaliko die. Hautaketa-prozedura gainditu eta deitutako plaza-kopuruan lekua dutenek osatuko dute lanpostua lortu dutenen zerrenda.

2.– Betekizunak egiaztatzea.

Horrela hautatutako pertsonak jatorrizko dokumentuak edo deialdian parte hartzeko eskatzen diren baldintzak egiaztatzen dituzten kopia konpultsatuak aurkeztu beharko dituzte Polizia eta Larrialdietako Euskal Akademian, Epaimahai Kalifikatzailearen Akordioa argitaratu eta hurrengo 15 egun balioduneko epean. Interesdunak eskatuta, eta ezinbesteko kausaren bat gertatuz gero, Polizia eta Larrialdietako Euskal Akademiako Zuzendaritzak epe hori luzatu ahal zango du gehiezin ere 10 egun balioduneko beste batez.

3.– Baldintzak ez betetzea edo ez egiaztatzea.

Ez da praktiketako funtzionariorik izendatuko aurreko zenbakian adierazitako epearen barruan, edo luzapenetik, hala badagokio, deialdian parte hartzeko eskatzen diren betekizunak eta baldintzak betetzen direla egiaztatzeari buruzko dokumentazioa aurkezten ez dutenak, ez eta deialdian parte hartzeko edo hura aztertzeko dokumentazioa aurkezten ez dutenak edo medikuaren bazterketen taula egiaztatzen dutenak ere, baldin eta eskatutako baldintza edo betekizunen bat ez dutela ondorioztatzen bada. Era berean, beren jardun guztiak ondoriorik gabe geratuko dira, eta izendapenerako egon dakizkiekeen eskubide guztiak galduko dituzte; horrek ez du eragotziko, halaber, beren eskabidea faltsutzeagatik izan dezaketen erantzukizuna. Kasu horietan, Polizia eta Larrialdietako Euskal Akademiako zuzendari nagusiak erabakiko du hautaketa-prozeduratik kanpo uztea eta ordeztea, dagokion sailkapen-ordenaren lehentasun-hurrenkerari jarraituz, bazterte horren ondorioz deialdiko plaza-kopuruan lekua duten pertsonak, eskatutako betekizunak eta baldintzak betetzen dituztela egiaztatu ondoren.

Hamalauugarrena.– Praktiketako funtzionarioen izendapena.

1.– Hautatutako pertsonak behar bezala egiaztatu badute deialdiaren baldintzak betetzen dituztela, hautaketa-prozedura honetan parte hartzen duten administrazio publikoetako organo eskudunak izendatuko ditu praktiketako funtzionario, eta Hogeita batgarren Oinarrian aurreikusitako moduan argitaratuko da.

Praktiketako funtzionario izendatutako pertsonak egoera horretan jarraituko dute prestakuntza-ikastaroa hasten denetik karrerako funtzionario izendatu arte edo hautaketa-prozeduratik kanpo utzi arte.

2.– Polizia eta Larrialdietako Euskal Akademiako zuzendari nagusiaren Ebazpen bidez ezarriko da prestakuntza-ikastaroa noiz hasiko den.

Hamabosgarrena.– Prestakuntza-ikastaroa eta praktikaldia.

1.– Prestakuntza-ikastaroa eta praktikaldia nahitaezkoak eta baztertzailak izango dira, banaka hartuta, eta horiek ez gainditzeak hautaketa-prozeduratik kanpo geratzea ekarriko du, bai eta deialdi honetan aipatzen den Euskal Autonomia Erkidegoko Polizia Kidegoetako eta Udaltzaingo Zerbitzuetako Oinarrizko Eskalako agente kategorian sartzeko gainditu ez dituenak izan ditzakeen eskubide guztiak galtzea ere.

2.– Prestakuntza-ikastaroa eta praktikaldia ezin izango dira aldi berean egin, eta horietako bakoitzaren iraupena, ez eta metatutakoa ere, ezin izango da 30 hilabetetik gorakoa izan.

3.– Prestakuntza-ikastaroa.

a) Prestakuntza-ikastaroa ikasturte akademiko bat izango da, nahitaezkoa eta baztertzaila, eta haren edukiak, ebaluatzeko eta gainditzeko moduak eta iraupena Ikasketa-planean eta aplikatu beharreko araudian zehaztutakoak izango dira.

Ikerketa Kriminaleko edo Bide Segurtasuneko espezialitatea eskatzen duten Ertzaintzarako deitutako plazen Ikasketa Planak berriazko prestakuntza-osagarri bat izango du, deitutako espezialitate bakoitzeko zereginak eta funtzioak betetzeko beharrezkoa, eta espezialitate hori lortu duten pertsonari bakarrik emango eta ebaluatuko zaie.

b) Prestakuntza-ikastaroko kalifikazioak Polizia eta Larrialdietako Euskal Akademiako zuzendari nagusiak argitaratuko ditu, Hogeita batgarren Oinarrizko aurreikusitako moduan. Kalifikazio horiek Ikasketa Planean ezarritako prestakuntza erabat amaitu ondoren argitaratuko dira, eta argitalpen partzialak egin ahal izango dira.

c) Polizia eta Larrialdietako Euskal Akademiako zuzendari nagusiak adieraziko du prestakuntza-ikastaroa gainditzeko ez dutenak baztertuta daudela.

d) Prestakuntza-ikastarora ez sartzeak, ikastaroaren lehen egunean, automatikoki baztertuko du sartu ez den pertsona, salbu eta behar bezala egiaztatutako ezinbesteko kausaren bat gertatzen bada eta alde aurretik eskatzen bada. Polizia eta Larrialdietako Euskal Akademiako zuzendari nagusiari dagokio ezinbesteko kasua hautematea, eta berari dagokio dagokion ebazpena hartzea.

e) Prestakuntza-ikastaroan ez sartzeagatik bete ez den plaza hurrengo pertsonak eskaini eta beteko du, Hamabigarren Oinarrizko prozeduraren arabera esleitutako plazarik gabe geratu bada eta horretarako ezarritako baldintzak betetzen baditu.

4.– Praktikaldia.

a) Prestakuntza-ikastaroa gainditzeko dutenek praktikaldia egingo dute beren jardueraren arabera prestakuntza integrala lortzeko egokienak diren zentroetan edo bulegoetan, eta dagokion Polizia Kidegoko edo Zerbitzuko polizia-zerbitzuen egitura eta funtzionamendua bereziki ezagutuko dituzte.

b) Praktikaldia hasi aurretik, Polizia eta Larrialdietako Euskal Akademiako zuzendari nagusiak Ebazpena emango du, praktika-aldiaren iraupena, balorazio-sistemak eta prozedurak eta prakti-

kaldiko destinoak eta horietan hasteko data ezartzeko. Ebazpen hori Hogeita batgarren Oinarrian aurreikusitako moduan argitaratuko da.

c) Praktika-aldian, Euskal Poliziaren Oinarrizko Eskalako agentearen kategoriari dagozkion zereginak betetzearekin lotutako eraginkortasun profesionala ebaluatuko da.

Ertzaintzarako deitutako espezialitateko plazen kasuan, praktikak espezialitate horiek behar dituzten lanpostuetan egingo dira.

Ebaluazioa praktikaldiak irauten duen bitartean gertatzen diren gertakariei buruzkoa izango da soilik.

d) Praktikaldiko kalifikazioak Polizia eta Larrialdietako Euskal Akademiako zuzendari nagusiak jakinaraziko ditu, Hogeita batgarren Oinarrian aurreikusitako moduan.

e) Polizia eta Larrialdietako Euskal Akademiako zuzendari nagusiak adieraziko du praktikaldia gainditzen ez duten pertsonak baztertuta daudela.

Hamaseigarrena.– Hautaketa-prozeduraren behin betiko sailkapena eta karrerako funtzionarioen izendapena.

1.– Hautaketa-prozeduraren behin betiko sailkapen-ordena zehazteko, hautaketa-sisteman lortutako kalifikazioak, prestakuntza-ikastaroarenak eta praktikaldiarenak batuko dira eta prozesu honetan parte hartzen duten Polizia Kidego edo Zerbitzuko bakoitzerako desberdintasuna egingo da. Agindu hori Polizia eta Larrialdietako Euskal Akademiako zuzendari nagusiaren Ebazpen bidez argitaratuko da, Hogeita batgarren Oinarrian aurreikusitako moduan.

2.– Praktikaldia amaitu eta hurrengo bi hilabeteen barruan, eta Polizia eta Larrialdietako Euskal Akademiako zuzendari nagusiak proposatuta, administrazio publikoetako organo eskudunak hautaketa-prozedura gainditu dutenak izendatuko ditu karrerako funtzionario, oinarri hauen arabera.

Dagokion administrazioko Poliziaren Oinarrizko Eskalako agente izendapena egingo da.

3.– Izendapena indarrean dagoen araudian aurreikusitako moduan argitaratuko da.

Hamazazpigarrena.– Praktiketako funtzionarioen araubide juridikoa.

1.– Praktiketako funtzionario gisa, dagokion administrazioaren aldetik, sartu nahi duten kategoriako sailkapen taldeari dagozkion soldataren eta aparteko ordainsarien baliokidea den ordainsaria jasoko dute, eta, praktikak lanpostu batean egiten badira, lanpostu horri esleitutako ordainsari osagarrietan gehituko da.

2.– Praktiketako funtzionarioei Polizia eta Larrialdietako Euskal Akademiaren barnetegiko araudia eta Barne Erregimeneko Erregelamendua aplikatuko zaie prestakuntza-ikastaroan eta praktikaldian. Era berean, diziplina-araubideko kasuetan, egitate horiez bada irakaskuntza-diziplinaren falta soila, osagarri gisa, Euskal Autonomia Erkidegoko Polizia Kidegoen diziplina-araubideko arauak aplikatuko dira.

3.– Prestakuntza-ikastaroa edo praktika-aldia gainditu ez izana edo ez-gai deklaratzeari, bai eta oinarri honen aurreko paragrafoan aipatzen diren arauen arabera larritzat edo oso larritzat tipifikatutako arau-hauste bategiteagatik zehapen bat ezartzea ere, hautaketa-prozeduratik automatikoki kanpo uzteko arrazoi espezifikokoak dira, bai eta prozedura horretatik eratorritako eskubide guztiak galtzea ere, Euskal Herriko Poliziaren Oinarrizko Eskalako agente kategorian sartzeko.

Era berean, prestakuntza-ikastaroari aplika dakizkiokeen ebaluazio-irizpideekin bat etorriz, Ikasketa-planean jasotako ikasgaien ebaluazio partzialetik ondorioztatzen bada ezinezkoa dela prestakuntza-ikastaroa gainditzea, Polizia eta Larrialdietako Euskal Akademiako zuzendari nagusiak hura baztertzea proposatu ahal izango dio praktiketako funtzionario izendatu duen organoari, eragindako pertsonari entzun ondoren.

4.– Prestakuntza-ikastarora Ikasketa-planean aurreikusitako gehienekoa baino denbora gehiagoz joaten ez bada, hautaketa-prozeduratik kanpo geratuko da automatikoki, Barne Erregimeneko Erregelamenduari buruzko erregelamenduaren arabera ezinbesteko kausarik ez badago behintzat.

5.– Prestakuntza-ikastarorik ez izatea dakarren edozein baimen edo lizentzia hartzeko eskaera Polizia eta Larrialdietako Euskal Akademian aurkeztu beharko da, eta aldez aurretik Polizia eta Larrialdietako Euskal Akademiako Prestakuntza Ataleko Ertzaintzaren eta Udaltzaingoaren Arloko Burutzak baimendu beharko du, dagokion udalari buruzkoa araudiaren arabera. Zerbitzuaren beharren arabera lizentziak edo baimenak hartzeko, horiek existitzen direla ulertuko da, baldin eta derrigorrezko irakaskuntza-jarduera programatuta badago.

6.– Praktikaldian Hamabosgarren Oinarriko 4.b zenbakian aipatzen den ebazpenean ezarritako epea baino epe luzeagoan ez bertaratzeak hautaketa-prozesutik automatikoki kanpo geratzea ekarriko du, ezinbesteko kausarik ez badago behintzat.

7.– Polizia eta Larrialdietako Euskal Akademiako zuzendari nagusiak ezinbesteko kasua dagoela ikusi ondoren, horrek praktiketako funtzionarioaren izendapena egin duen organoari proposatu ahal izango dio eragindako pertsonak ikasturte osoa errepikatu ahal izatea egiten diren hurrengo ekitaldietan, edo praktikaldi osoa errepikatu ahal izatea edo praktikaldia osatu ahal izatea, ezinbesteko inguruabarrak desagertu ondoren, betiere hala eskatzen badu.

8.– Prestakuntza-ikastaroaren edo praktika-aldiaren kalifikazioa eten eginda geratuko da, baztertzeko arrazoiren bat gertatzen bada, harik eta hasitako baztertze-espeditatea ebatzi arte.

9.– Prestakuntza-ikastaroan edo praktika-aldian hautaketa-prozeduratik kanpo geratu diren pertsonen armamentua, dokumentazioa eta hornitutako ekipo mota guztiak itzuliko dituzte.

10.– Prestakuntza-ikastaroa edo praktikaldia borondatez uzteak edo prestakuntza-ikastarora ikasketa-planean aurreikusitako gehienekoa gainditzen duen denboraz ez agertzeak, karrerako funtzionario izendatu aurretik ezinbesteko arrazoiren bat dagoenean izan ezik, dagokion administrazioari aukera emango dio uko egiten duen pertsonari bere prestakuntzan inbertitutako zenbatekoak itzul ditzan eskatzeko.

Horretarako, jarduketa hauen ondoriozko zenbatekoak erreklamatu ahal izango dira:

– Prestakuntza-ikastaroaren zenbatekoa (indarrean dagoen prezio publikoei buruzko araudiaren arabera).

– Prestakuntza-ikastaroan ordaindutako ordainsariak.

– Prestakuntza-ikastaroan emandako ekipamendu pertsonalaren zenbatekoa.

Hemezortzigarrena.– Baztertzeko osasun-kasuen taula.

1.– Polizia eta Larrialdietako Euskal Akademiak hautaketa-prozeduraren edozein unetan egiaztatu ahal izango du ez dagoela Euskal Autonomia Erkidegoko Poliziaren Hautaketa eta Prestakuntza Erregelamendua onartzen duen Dekretua laugarrenez aldatzen duen azaroaren 22ko 142/2022 Dekretuan (2.1.e oinarria) agertzen den baztertzeko osasun-kasuen taulan sartuta.

2.– Hori alde batera utzi gabe, prestakuntza-ikastaroan eta praktikaldian edo horiek amaitzean, praktiketako funtzionario izendatutako pertsoneri behar adina proba mediko egin ahal izango zaizkie, Euskal Autonomia Erkidegoko Poliziaren Hautaketa eta Prestakuntza Erregelamendua onartzen duen Dekretua laugarrenez aldatzen duen azaroaren 22ko 142/2022 Dekretuan ezarritako osasun-bazterketen taulara egokitzen diren egiaztatzeko. Horretarako, Polizia eta Larrialdietako Euskal Akademiako zuzendari nagusiak Mediku-epaimahai bat izendatuko du, eta Hogeita batgaren Oinarrian aurreikusitako moduan izendatuko da.

3.– Mediku-epaimahaia mahaiburu batek, bi bokalek eta idazkari batek osatuko dute. Otsailaren 28ko 4/2005 Legean xedatutakoaren arabera, emakumeen eta gizonen ordezkariak orekatua izango da.

4.– Mediku-epaimahaiak egiten dituen txostenak arrazoitu egin beharko dira hautapen-prozesutik baztertzeko arrazoiren bat dagoela ikusten denean, eta jarraitzen den prozedurak, nolana ere, errespetatu egingo du eragindako pertsonaren entzunaldi-eskubidea.

Mediku-epaimahaiak proba medikoak egitea atzeratu ahal izango du, eginbeharreko pertsonaren inguruabarren arabera, proba horiek egiteko unean ezintasun iragankorreko egoeran badago.

5.– Polizia eta Larrialdietako Euskal Akademiako zuzendari nagusia izango da organo eskuduna baztertzeko osasun-kasuen taulan aurreikusitako arrazoiengatik baztertzeari deklaratzeko.

6.– Oinarri honetan aurreikusitako Mediku-epaimahaiari Seigarren Oinarriko 2. eta 7. zenbakietan jasotako arauak aplikatuko zaizkio.

Hemeretzigarrena.– Bigarren Oinarriko 1.f) betekizuna.

Bigarren oinarriko 1.f) atalean ezarritako betekizuna egiaztatzeko, eta Datu Pertsonalak Babesteari eta eskubide duinak bermatzeari buruzko 3/2018 Lege Organikoaren arabera, parte-hartzaileek baimena ematen diote Polizia eta Larrialdietako Euskal Akademiako zuzendari nagusiari Zigorren eta Auzi-iheslarien Erregistro Zentralari eskatzeko delituagatik kondenatuak izanez direla eta Administrazio Publikoaren zerbitzuetatik bereizi ez direla egiaztatzen duen ziurtagiria, eta funtzio publikoak betetzeko ezgaituta ez egotea.

Baimen hori idatziz eta sinatuta eskatu ahal izango du hautagaiak hautaketa-prozesuaren edozein unetan.

Oinarri honetako lehenengo paragrafoan adierazitako ziurtagiria lortzea ezinezkoa bada, deialdia egin duen organoak izangaiei eskatu ahal izango die gehienez ere 10 egun balioduneko epean ziurtagiri hori aurkezteko.

Hogeigarrena.– Egiteke dagoen prozedura penala edo administratiboa.

1.– Hautaketa-prozedura honetan parte hartzen duten pertsonak delituagatik kondenatuta, administrazio publikoetako kidegoren bateko zerbitzuetatik kentzea edo funtzio publikoetan aritzeko gaitasunik gabe uztea, hautaketa-prozeduran onartzea, bertan jarraitzea edo dagokion kategorian sartzea honako baldintza hauek bete beharko dituzte: prozedura horiek kondenatuta edo banatzerik ez izatea.

2.– Aurreko oinarrian aipatutako alderdiak edo interes berezitat jo daitezkeen beste batzuk egiaztatzeko, Polizia eta Larrialdietako Euskal Akademiako Zuzendaritzak zinpeko aitortpena eskatu ahal izango die pertsona horiei hautaketa-prozeduran dauden bitartean.

Adierazpen horretan hautaketa-prozedura gainditzeko garrantzitsuak izan daitezkeen datuak faltsuak badira edo falta badira, Barne Erregimeneko Erregelamenduan aurreikusitako erantzukizunak sortuko dira.

Hogeita batgarrena.– Argitalpenak.

Aurkako xedapenik ezean, argitalpenak Polizia eta Larrialdietako Euskal Akademiako iragarki oholean egingo dira. Polizia eta Larrialdietako Euskal Akademiaren iragarki-oholean argitaratutako data erabakigarria izango da epeak zenbatzeko.

Polizia eta Larrialdietako Euskal Akademiako iragarki-oholean egiten diren argitalpen guztiak Toki-korporazioek ezarrita dituzten iragarki-oholetan edo web-orrietan bidali eta kontsultatu ahal izango dira, bai eta Polizia eta Larrialdietako Euskal Akademiaren web gunean ere.

Hogeita bigarrena.– Aldi baterako lan-poltsa.

EAEko Polizia Kidegoetako edo Zerbitzuetako beharren arabera, hautaketa-prozedura hau gainditu eta bertan plazarik lortu ez duten pertsonak indarrean dagoen Udaltzaingoko bitarteko agenteen lan-poltsan sartu ahal izango dira, Polizia eta Larrialdietako Euskal Akademiako zuzendari nagusiaren ebazpen bidez hala xedatzen den unean.

Aipatutako lan-poltsan sartzeko, pertsona horiek lan-poltsarako eskatzen diren betekizunak bete beharko dituzte, eta lan-poltsa horretan sartzeko eskatzen den prestakuntza egin beharko dute.

Pertsona horiek lan-poltsa horretan sartuko dira betiere, dagoeneko osatutako zerrendan sailkatutako azken pertsonaren ondorengo hurrenkeran.

Hogeita hirugarrena.– Errekurtsoak.

Ebazpen honek amaiera ematen dio administrazio-bideari, eta, beronen aurka, aukerako berraztertze errekurtsoa aurkez diezaiokete interesdunek Polizia eta Larrialdietako Euskal Akademiako Zuzendaritza Nagusiari, hilabeteko epean, ebazpena argitaratu eta hurrengo egunetik aurrera; bestela, zuzenean aurkara dezakete administrazioarekiko auzien jurisdikzioan, bi hilabeteko epean, ebazpena argitaratu eta hurrengo egunetik aurrera. Azken kasu horretan, Administrazioarekiko Auzien Jurisdikzioari buruzko uztailaren 13ko 29/1998 Legearen 14. artikuluan jasotako administrazioarekiko auzien epaitegien lurralde-eskumeneko arauak errespetatu beharko dira.

Deialdi honetatik, Epaimahaien jardunetik edo Polizia eta Larrialdietako Euskal Akademiako organoetatik eratorritako administrazio-egintzak aurkaratu ahal izango dituzte interesdunek, administrazio-prozedura erkidea arautzen duen araudian aurreikusitako kasuetan eta moduan.

Arkauti, 2022ko abenduaren 29a.

Polizia eta Larrialdietako Euskal Akademiako zuzendari nagusia,
ANDRÉS ZEARRETA OTAZUA.

2023ko urtarrilaren 16a, astelehena

I. ERANSKINA

DEITUTAKO PLAZAK

Segurtasun saila		
	Plaza kopurua	Ezaugarriak
Ertzaintza	27	Ertzaintzaren 1. hizkuntza-eskakizuna (euskara). Administrazio 2. hizkuntza-eskakizunaren baliokidea; guztiek dute derrigortasun-data. C lanbide-sailkapeneko taldean, C1 azpitaldean.
	50 plaza, Ikerketa Kriminaleko espezialitatearekin.	Ertzaintzaren 1. hizkuntza-eskakizuna (euskara). Administrazio 2. hizkuntza-eskakizunaren baliokidea: 40 plaza, derrigortasun-data igarota, eta 10 derrigortasun-datarik gabe. C lanbide-sailkapeneko taldean, C1 azpitaldean. Euskal Herriko Poliziari buruzko Legearen Testu Bateginaren 37.2 artikulua araberan, espezialitate desberdinetako langileei espezialitate horietan jarraitzeko konpromisoa eskatuko zaie, lanpostuen zerrendan ezarritakoaren arabera.
	50 plaza, Bide Segurtasuneko espezialitatearekin.	Ertzaintzaren 1. hizkuntza-eskakizuna (euskara). Administrazio 2. hizkuntza-eskakizunaren baliokidea: 40 plaza, derrigortasun-data igarota, eta 10 derrigortasun-datarik gabe. C lanbide-sailkapeneko taldean, C1 azpitaldean. Euskal Herriko Poliziari buruzko Legearen Testu Bateginaren 37.2 artikulua araberan, espezialitate desberdinetako langileei espezialitate horietan jarraitzeko konpromisoa eskatuko zaie, lanpostuen zerrendan ezarritakoaren arabera.

Udaltzain kidegoak		
Udala	Plaza kopurua	Ezaugarriak
Amurrio	1	Administrazio 2. hizkuntza-eskakizuna (euskara), derrigortasun-data igarota. Plaza Administrazio Bereziko Taldekoa da, Zerbitzu Berezien Azpitaldekoa, Udaltzaingoa motakoa, C Lanbide-sailkapeneko taldekoa, C1 Azpitaldekoa, Destinoko osagarria: 14, Berariazko osagarria: 22.690,88 euro/urtean.
Andoain	3	Administrazio 2. hizkuntza-eskakizuna (euskara), derrigortasun-data igarota. Plazak Administrazio Bereziko Taldekoak dira Zerbitzu Berezien Azpitaldea, Udaltzaingoa motakoa, C Lanbide Sailkapeneko Taldekoa, C1 Azpitaldekoa, Destino Osagarria: 18, Berariazko Osagarria: 26.566,16 euro/urtean.
Aretxabaleta	1	Administrazio 2. hizkuntza-eskakizuna (euskara), derrigortasun-data igarota. Plaza Administrazio Bereziko Taldekoa da Zerbitzu Berezien Azpitaldea, Udaltzaingoa motakoa, C Lanbide Sailkapeneko Taldekoa, C1 Azpitaldekoa, Destino Osagarria: 15, Berariazko Osagarria: 17.403,78 euro/urtean.
Arrasate/Mondragón	2	Administrazio 2. hizkuntza-eskakizuna (euskara), derrigortasun-data igarota. Plazak Administrazio Bereziko Taldekoak dira Zerbitzu Berezien Azpitaldea, Udaltzaingoa motakoa, C Lanbide Sailkapeneko Taldekoa, C1 Azpitaldekoa, Destino Osagarria: 17, Berariazko Osagarria: 14.950,12 euro/urtean.
Arrigorriaga	1	Administrazio 2. hizkuntza-eskakizuna (euskara), derrigortasun-data igarota. Plaza Administrazio Bereziko Taldekoa da, Zerbitzu Berezien Azpitaldekoa, Udaltzaingoa motakoa, C Lanbide-sailkapeneko taldekoa, C1 Azpitaldekoa, Destinoko osagarria: 14, Berariazko osagarria: 28.144,98 euro/urtean.
Basauri	1	Administrazio 2. hizkuntza-eskakizuna (euskara), derrigortasun-data igarota. Plaza Administrazio Bereziko Taldekoa da, Zerbitzu Berezien Azpitaldekoa, Udaltzaingoa motakoa, C Lanbide-sailkapeneko taldekoa, C1 Azpitaldekoa, Destinoko osagarria: 17, Berariazko osagarria: 26.166,47 euro/urtean.
Bermeo	2	Administrazio 2. hizkuntza-eskakizuna (euskara), derrigortasun-data igarota. Plazak Administrazio Bereziko Taldekoak dira, Zerbitzu Berezien Azpitaldekoak, Udaltzaingoa motakoak, C Lanbide-sailkapeneko taldekoak, C1 Azpitaldekoak, Destinoko osagarria: 14, Berariazko osagarria: 24.210,76 euro/urtean.
Bilbao	3	Administrazio 2. hizkuntza-eskakizuna (euskara) derrigortasun-data igarota, eta plaza 1 derrigortasun-data igaro gabe. Plazak Administrazio Bereziko Taldekoak dira, Zerbitzu Berezien Azpitaldekoak, Udaltzaingoa motakoak, C Lanbide-sailkapeneko taldekoak, C1 Azpitaldekoak, Destinoko osagarria: 15, Berariazko osagarria: 27.799,08 euro/urtean.

2023ko urtarrilaren 16a, astelehena

Udaltzain kidegoak		
Udala	Plaza kopurua	Ezaugarriak
Donostia	1	Administrazioko 2. hizkuntza-eskakizuna (euskara), derrigortasun-data igarota. Plaza Administrazio Bereziko Taldekoa da, Zerbitzu Berezien Azpitaldekoa, Udaltzaingoa motakoa, C Lanbide-sailkapeneko taldekoa, C1 Azpitaldekoa, Destinoko osagarria: 17, Berariazko osagarria: 25.238,89 euro/urtean.
Eibar	3	Administrazioko 2. hizkuntza-eskakizuna (euskara), derrigortasun-data igarota. Plazak Administrazio Bereziko Taldekoak dira, Zerbitzu Berezien Azpitaldekoak, Udaltzaingoa motakoak, C Lanbide-sailkapeneko taldekoak, C1 Azpitaldekoak, Destinoko osagarria: 22, Berariazko osagarria: 13.080,04 euro/urtean.
Errenteria	12	Administrazioko 2. hizkuntza-eskakizuna (euskara), derrigortasun-data igarota. Plazak Administrazio Bereziko Taldekoak dira, Zerbitzu Berezien Azpitaldekoak, Udaltzaingoa motakoak, C Lanbide-sailkapeneko taldekoak, C1 Azpitaldekoak, Destinoko osagarria: 16, Berariazko osagarria: 21.874,58 euro/urtean.
Etxebarri	1	Administrazioko 2. hizkuntza-eskakizuna (euskara), derrigortasun-data igarota. Plaza Administrazio Bereziko Taldekoa da, Zerbitzu Berezien Azpitaldekoa, Udaltzaingoa motakoa, C Lanbide-sailkapeneko taldekoa, C1 Azpitaldekoa, Destinoko osagarria: 19, Berariazko osagarria: 22.192,06 euro/urtean.
Getxo	2	Administrazioko 2. hizkuntza-eskakizuna (euskara), derrigortasun-data igarot gabe. Plazak Administrazio Bereziko Taldekoak dira, Zerbitzu Berezien Azpitaldekoak, Udaltzaingoa motakoak, C Lanbide-sailkapeneko taldekoak, C1 Azpitaldekoak, Destinoko osagarria: 17, Berariazko osagarria: 25.319,52 euro/urtean.
Gernika - Lumo	2	Administrazioko 2. hizkuntza-eskakizuna (euskara), derrigortasun-data igarota. Plazak Administrazio Bereziko Taldekoak dira, Zerbitzu Berezien Azpitaldekoak, Udaltzaingoa motakoak, C Lanbide-sailkapeneko taldekoak, C1 Azpitaldekoak, Destinoko osagarria: 18, Berariazko osagarria: 18.574,54 euro/urtean.
Gorliz	1	Administrazioko 2. hizkuntza-eskakizuna (euskara), derrigortasun-data igarota. Plaza Administrazio Bereziko Taldekoa da, Zerbitzu Berezien Azpitaldekoa, Udaltzaingoa motakoa, C Lanbide-sailkapeneko taldekoa, C1 Azpitaldekoa, Destinoko osagarria: 18, Berariazko osagarria: 25.362,67 euro/urtean.
Hondarribia	1	Administrazioko 2. hizkuntza-eskakizuna (euskara), derrigortasun-data igarota. Lanpostua Administrazio Bereziko Taldean, Zerbitzu Berezien Azpitaldean eta Udaltzaingoa klasean dago, C Lanbide-sailkapeneko taldekoa, C1 Azpitaldekoa, Destinoko osagarria: 14, Osagarri Berezia: 16.805,86 euro/urtean.
Irun	5	Administrazioko 2. hizkuntza-eskakizuna (euskara) duten 4 plaza, derrigortasun-data igarota 3k eta derrigortasun-data igarota ez duen plaza 1. Plazak Administrazio Bereziko Taldekoak dira, Zerbitzu Berezien Azpitaldekoak, Udaltzain motakoak, C Lanbide Sailkapeneko Taldekoak, C1 Azpitaldekoak, Destino Osagarria: 14, Berariazko Osagarria: • 2 txandako egutegia: 22.148,56 euro/urtean. • 3 txandako egutegia: 24.332,14 euro/urtean.
Lasarte-Oria	3	Administrazioko 2. hizkuntza-eskakizuna (euskara), derrigortasun-data igarota. Plazak Administrazio Bereziko Taldekoak dira, Zerbitzu Berezien Azpitaldekoak, Udaltzaingoa motakoak, C Lanbide-sailkapeneko taldekoak, C1 Azpitaldekoak, Destinoko osagarria: 13, Berariazko osagarria: 15.027,58 euro/urtean.
Mungia	2	Administrazioko 2. hizkuntza-eskakizuna (euskara), derrigortasun-data igarota. Plazak Administrazio Bereziko Taldekoak dira, Zerbitzu Berezien Azpitaldekoak, Udaltzaingoa motakoak, C Lanbide-sailkapeneko taldekoak, C1 Azpitaldekoak, Destinoko osagarria: 19, Berariazko osagarria: 19.695,62 euro/urtean.
Pasaia	3	Administrazioko 2. hizkuntza-eskakizuna (euskara), derrigortasun-data igarota. Plazak Administrazio Bereziko Taldekoak dira, Zerbitzu Berezien Azpitaldekoak, Udaltzaingoa motakoak, C Lanbide-sailkapeneko taldekoak, C1 Azpitaldekoak, Destinoko osagarria: 14, Berariazko osagarria: 18.856,16 euro/urtean.
Portugalete	3	Administrazioko 2. hizkuntza-eskakizuna (euskara) duen plaza 1, derrigortasun-data igarota duena, eta 2 plaza, derrigortasun-data igarota ez duena. 2 plaza Administrazio Bereziko Taldekoak dira (Zerbitzu Berezien Azpitaldea, Udaltzaingoa), C Lanbide-sailkapeneko taldekoak (C1 Azpitaldea), Destinoko osagarria: 15, Berariazko osagarria (23.154,67 euro/ urte). Plaza 1 Administrazio Bereziko Taldekoa da (Zerbitzu Berezien Azpitaldea, Udaltzaingoa motakoa), eta C Lanbide Sailkapeneko Taldekoa, C1 Azpitaldekoa, Destino osagarria: 15 eta Berariazko osagarria: 18.819,14 euro/ urtean.

2023ko urtarrilaren 16a, astelehena

Udaltzain kidegoak		
Udala	Plaza kopurua	Ezaugarriak
Santurtzi	8	Administrazioko 2. hizkuntza-eskakizuna (euskara), derrigortasun-data igarota. Plazak Administrazio Bereziko Taldekoak dira, Zerbitzu Berezien Azpitaldekoak, Udaltzaingoa motakoak, C Lanbide-sailkapeneko taldekoak, C1 Azpitaldekoak, Destinoko osagarria: 15, Berariazko osagarria: 15.982,00 euro/urtean.
Sestao	6	Administrazioko 2. hizkuntza-eskakizuna (euskara) duen plaza 1, derrigortasun-data igarota duena, eta 5 plaza 2. hizkuntza-eskakizunarekin, derrigortasun-data igarota ez dutena. Plazak Administrazio Bereziko Taldekoak dira, Zerbitzu Berezien Azpitaldekoak, Udaltzaingoa motakoak, C Lanbide-sailkapeneko taldekoak, C1 Azpitaldekoak, Destinoko osagarria: 16, Berariazko osagarria: 20.796,73 euro/urtean.
Sopela	2	Administrazioko 2. hizkuntza-eskakizuna (euskara), derrigortasun-data igarota. Plazak Administrazio Bereziko Taldekoak dira, Zerbitzu Berezien Azpitaldekoak, Udaltzaingoa motakoak, C Lanbide-sailkapeneko taldekoak, C1 Azpitaldekoak, Destinoko osagarria: 19, Berariazko osagarria: 28.591,79 euro/urtean.
Soraluze	1	Administrazioko 2. hizkuntza-eskakizuna (euskara), derrigortasun-data igarota. Plaza Administrazio Bereziko Taldekoa da, Zerbitzu Berezien Azpitaldekoa, Udaltzaingoa motakoa, C Lanbide-sailkapeneko taldekoa, C1 Azpitaldekoa, Destinoko osagarria: 16, Berariazko osagarria: 14.293,58 euro/urtean.
Tolosa	1	Administrazioko 2. hizkuntza-eskakizuna (euskara), derrigortasun-data igarota. Plaza Administrazio Bereziko Taldekoak da, Zerbitzu Berezien Azpitaldekoa, Udaltzain motakoa, C Lanbide-sailkapeneko taldekoa, C1 Azpitaldekoa, Destinoko osagarria: 14, Berariazko osagarria: 16.696,82 euro/urtean.
Vitoria-Gasteiz	2	Administrazioko 2. hizkuntza-eskakizuna (euskara) duen lanpostu bat, derrigortasun-data igarota duena, eta 2. hizkuntza-eskakizuna duen beste bat, derrigortasun-data igarota ez duena. Plazak Administrazio Bereziko Taldekoak dira (Zerbitzu Berezien Azpitaldea, Udaltzaingoa mota), C Lanbide Sailkapeneko Taldekoak, C1 Azpitaldekoak, Destino osagarria: 19, Berariazko Osagarria: 500, % 100eko lanaldiarekin.
Zarautz	2	Administrazioko 2. hizkuntza-eskakizuna (euskara), derrigortasun-data igarota. Plaza Administrazio Bereziko Taldekoa da, Zerbitzu Berezien Azpitaldekoa, Udaltzaingoa motakoa, C Lanbide-sailkapeneko taldekoa, C1 Azpitaldekoa, Destinoko osagarria: 18, Berariazko osagarria: 21.239,26 euro/urtean.
Zumarraga	8	Administrazioko 2. hizkuntza-eskakizuna (euskara), derrigortasun-data igarota. Plazak Administrazio Bereziko Taldekoak dira, Zerbitzu Berezien Azpitaldekoak, Udaltzaingoa motakoak, C Lanbide-sailkapeneko taldekoak, C1 Azpitaldekoak, Destinoko osagarria: 18, Berariazko osagarria: 18.550 euro/urtean.

Udaltzaingoa zerbiztuak		
Udala	Plaza kopurua	Ezaugarriak
Zamudio	1	Administrazioko 2. hizkuntza-eskakizuna (euskara), derrigortasun-data igarota. Plaza Administrazio Bereziko Taldekoa da, Zerbitzu Berezien Azpitaldekoa, Udaltzaingoa motakoa, C Lanbide-sailkapeneko taldekoa, C1 Azpitaldekoa, Destinoko osagarria: 16, Berariazko osagarria: 24.407,04 euro/urtean.
Zizurkil	1	Administrazioko 2. hizkuntza-eskakizuna (euskara), derrigortasun-data igarota. Plaza Administrazio Bereziko Taldekoa da, Zerbitzu Berezien Azpitaldekoa, Udaltzaingoa motakoa, C Lanbide-sailkapeneko taldekoa, C1 Azpitaldekoa, Destinoko osagarria: 14, Berariazko osagarria: 17.866,76 euro/urtean.

II. ERANSKINA

GAI-ZERRENDAA

I.– Herritarren eskubideak.

1.– Giza Eskubideak: Giza Eskubideen alderdi orokorrak. Giza Eskubideen Adierazpen Unibertsala. Giza eskubideak babesteko Europako Sistema.

2.– Eskubideak eta askatasunak, Konstituzioaren arabera: Oinarrizko eskubideak eta Askatasun publikoak. Askatasunen bermeak eta oinarrizko eskubideak.

3.– Emakumeen eta Gizonen Berdintasunerako otsailaren 18ko 4/2005 Legea.

4.– Izaera pertsonaleko datuen babesa eta eskubide digitalen bermea. Datuak babesteko printzipioak. Pertsonen eskubideak. Gardentasuna eta informazioa. Eskubideak baliatzea.

5.– 39/2015 Legea, Administrazio Publikoen Administrazio Prozedura Erkidearena: herritarrek administrazioarekiko harremanetan dituzten eskubide orokorrak. Administrazio-erregistroak.

II.– Antolaketa politikoa eta administratiboa.

6.– Europako eremua: Europaren eraikuntzaren historia. Europako erakundeak eta haien eskumenak.

7.– Konstituzioaren arabera, Estatuaren lurralde-antolamendua: toki-administrazioa. Probintzia. Udalerria. Autonomia-erkidegoak.

8.– EAEren antolaketa politiko-administratiboa: Euskal Autonomia Erkidegoko Estatutuaren aurrekariak eta sorrera. Euskal Autonomia Erkidegoko Estatutuaren Atariko Titulua. Euskal Autonomia Erkidegoaren botereak. Euskal Autonomia Erkidegoko Estatutuan bildutako eskumenak. EAEko erakunde erkideen eta lurralde historikoetako foru-erakundeen arteko eskumen-banaketa.

9.– Udalerria: lurraldea eta biztanleria. Antolakuntza. Eskumenak. Erregimen bereziak.

10.– Sektore Publikoaren Araubide Juridikoa. Administrazio Publikoen organoak: administrazio-organok eta eskumena. Administrazio desberdinetako kide anitzeko organoak: funtzionamendua. Abstenitzea eta errekusatzeta.

11.– Toki-erakundeen oinarriak: ondasunen kontzeptua, Toki-erakundeen ondarea. Sailkapena. Araubide juridikoa. Toki-ogasunak: sarreren sailkapena.

III.– Administrazio-zuzenbidearen eta -prozeduraren iturriak.

12.– Administrazio-zuzenbidearen iturriak: Legea: kontzeptua eta lege-motak. Araubidea: araudiak egiteko ahalmenaren titularitatea eta haren mugak. Arauen hierarkia. Herri-administrazioaren legezketasun-printzipioa.

13.– Administrazio Publikoen Administrazio Prozedura Erkidea: administrazio-egintza: alde orokorrak. Eraginkortasuna. Deuseztasuna eta deuseztagarritasuna. Administrazioaren isiltasuna.

14.– Administrazio-prozedura: Interesdunak. Administrazio-prozeduraren faseak. Egintzen berraztertzea.

15.– Sektore publikoaren araubide juridikoa. Xedapen orokorrak. Zehatzeko ahalaren printzipioak. Administrazio publikoaren Ondare-erantzukizuna.

IV.– Zigor zuzenbidea. Orokorra.

16.– Zigor kodearen Atariko titulua. Zigor-bermeak eta Zigor-legiaren aplikazioa.

17.– Delituak (ZKko 10. artikulutik 18ra).

18.– Erantzukizun kriminaletik salbuesten duten inguruabarrak (ZKko 19. artikulutik 20ra).

19.– Erantzukizun Kriminala arintzen edo astuntzen duten inguruabarrak (ZKko 21 eta 22 artikulua).

20.– Delituei dagokienez erantzukizun kriminala duten pertsonak (ZKko 27. artikulutik 30era).

V.– Bide Segurtasuna.

21.– Zirkulazioari buruzko araudi orokorra: Aplikazio-eremua (Atariko titulua).

22.– Bide segurtasunaren legea: I. eranskina.– Oinarrizko kontzeptuak.

23.– Bide segurtasunaren legea: Arau-haustekak.

24.– Bide segurtasunaren legea: Zehapenak.

25.– Bide segurtasunaren legea: Erantzukizuna.

26.– Bide segurtasunaren legea: Zehapen-prozedura.

27.– Bide segurtasunaren legea: Zirkulaziorako arauak.

28.– Bide segurtasunaren legea: Puntuak galtzea dakarten arau-haustekak.

29.– Bide segurtasunaren legea: Gidatzeko baimenak.

VI.– Arriskuen prebentzioa.

30.– Azaroaren 8ko 31/1995 Legea, Laneko Arriskuen Prebentzioari buruzkoa: Xedea. Aplikazio-eremua. Eskubideak eta betebeharrak.

31.– Eraikinen ebakuazioa: autobabes-planei buruzko hastapenak. Intzidenteari erantzuna ematea. Gutxieneko portaera-jarraibideak. Okupazio-handiko eraikinak. Larrialdi-plana.

32.– Lehen laguntzak: lesioen lehen eta bigarren mailako balorazioa. Bihotz-biriketako bizkortzea. Arnasbideen buxadura. Odoljarioak. Erreduren zaintza orokorra.

VII.– Euskal Herriko Historia, Ingurune Naturala eta Demografia.

33.– XIX. mendeko Euskal Herriaren historia: konstituzio-aldia eta absolutismoaren berrezarkuntza. Gerra karlistak: aurrekariak, bandoak, garapena eta ondorioak. Foru abolizioa. Euskal nazionalismoa: jaiotza eta garapena.

34.– XX. mendeko Euskal Herriaren historia: krisi monarkikoa. II. Errepublika. Gerra Zibila, Autonomia Estatutua eta Lehen Eusko Jaurlaritza. Frankismoa: errepresioa, erbesteratzea eta erresistentzia. Trantsizio demokratikoa.

35.– Euskal Autonomia Erkidegoko natura-ingurunea: erliebearen konfigurazioa, unitate morfo-estruturalak. Klima. Sare hidrografikoa. Itsasertza eta itsasoko urak. Landare-paisaia eta lurzoruko motak.

36.– 2018ko panorama demografikoa. Biztanleria: bilakaera eremu geografikoen arabera, egituraren bilakaera biztanleriaren adinaren eta sorlekuaren arabera. Jaiotzak: jaiotzen bilakaera eta ugalkortasun-adierazleak. Heriotzak: heriotzen bilakaera eta bizi-itxaropenaren bilakaera. Ezkontzak: ezkontzen bilakaera. Migrazioak: kanpoko migrazioak, barneko migrazioak eta migrazioarekiko harremana.

VIII.– Herritarrei zerbitzua emateko polizia.

37.– Euskal Autonomia Erkidegoko poliziaren jatorria eta garapena: Ertzaintzaren jatorri historikoa. Gernikako Estatutuaren 17. eta 36. artikulua. 4/92 Legea, uztailaren 17koa, Euskal Herriko Poliziari buruzkoa: atariko titulua (1. artikulutik 4.era).Uztailaren 22ko 1/2020 Legegintzako Dekretua, Euskal Herriko Poliziari buruzko Legearen testu betegina onartzen duena.

38.– 15/2012 Legea, ekainaren 28koa, Euskadiko Segurtasun Publikoaren Sistema Antolatzekoa.

IX.– Komunikazioa.

39.– Herritarrak zerbitzu eta prestazio publikoen jasotzaile gisa. Jendearentzako informazioa eta arreta. Kexak eta erreklamazioak kudeatzeko teknikak.

40.– Komunikazioa Administrazioan: administrazio-hizkuntza ez-sexista zuzen erabiltzea.

X.– Euskararen Erabileraren Normalkuntza.

41.– Eusko Jaurjaritzan Euskararen Erabilera Normalizatzeko Plan nagusia. VI. Plangintzaldia (2018-2022): Plangintzaldi berrirako gidalerroak.

XI.– Genero-indarkeria.

42.– Etxeko tratu txarrak eta sexu-indarkeria jasaten dituzten emakumeei laguntza hobea emateko Erakundeen arteko II. Akordioa. Arreta-protokoloa eta Jarraipen-batzordea.

43.– Abenduaren 28ko 1/200 Lege Organikoa, genero-indarkeriaren aurkako babes osorako neurriei buruzkoa. Elementu nagusiak.

III. ERANSKINA

GAITASUN FISIKOAREN PROBA

IGERIKETA: 50 M LIBRE

Deskribapena: hautagaia, igerilekuaren ertzean, kanpoan, zutik dagoela, uretara egingo du salto soinu-seinale bat entzundakoan, eta 50 m egingo du igerian, hau da, bi aldiz 25 m-ko luzera.

Igeriketa-estiloa librea izango da. Ariketa egin ahala, estiloa aldatzea egongo da. Ezin izango da deskantsatu oinak igerilekuko hondoa jarrita, ez eta hormari edo kortxo-ilare helduta ere. Halaber, lehenengo luzerako bira ematerakoan, hautagaiak eskuakin horma ukitu beharko du, aztertzaileak argi ikusteko moduan.

Aurreko betekizunetako bat ez betetzeak ariketatik baztertzea ekarriko du.

Irteera baliogabetuz gero, ariketa eten egingo zaio hala egin duenari. Serie guztien amaieran azken serie bat egingo da irteera baliogabetu zaien guztiei. Bi irteera baliogabetzen zaion hautagaia baztertuta geratuko da.

Betaurrekoak erabiltzeko aukera egongo da. Uretako-txanoa erabiltzea derrigorrezkoa izango da.

BAREMOA: IGERIKETA 50 M LIBRE

Gizonak	Puntuak	Emakumeak
30"00 edo gutxiago	20,00	38"00 edo gutxiago
30"01 – 32"00	18,00	38"01 – 40"00
32"01 – 34"00	16,00	40"01 – 42"00
34"01 – 36"00	14,00	42"01 – 44"00
36"01 – 39"00	11,50	44"01 – 47"00
39"01 – 42"00	11,00	47"01 – 50"00
42"01 – 46"00	10,50	50"01 – 56"00
46"01 – 52"00	10,00	56"01 – 68"00

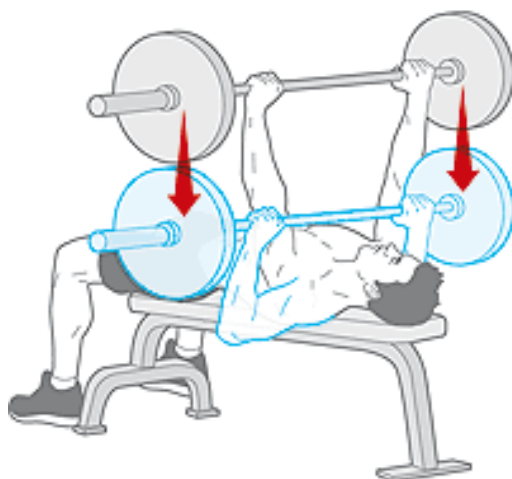
AULKIKO PRESSA

Deskribapena: aulki baten gainean, ahoz gora eta zangoak flexionatuta, oinak lurrean jarrita eta eskuak sorbalda baino zertxobait zabalago, (erpuaren hatz-mamiak ariketa-barraren alde leun eta latza ukitzen izan behar du), besoak guztiz flexionatu bularra barrarekin ukitu arte, eta segidan luzatu.

Behin ariketa hasita, ezin izango da gelditu, ez eskuak hasierako tokitik mugitu ez eta gorputzarekin konpentsazio-mugimendurik egin ere. Baldintza hauek betetzen ez badira, proba eten egingo da eta ordura arte zuzen egin diren errepikapenak hartuko dira kontuan.

Ariketa 35 kilogramo altxatuta egingo dute gizonezkoek, eta emakumezkoek, 25 kilogramo.

Neurketa: ez dira zenbatuko zuzentasunez egin gabeko jasoaldiak (besoak guztiz flexionatu bularra barrarekin ukitu arte, eta segidan luzatu).



BAREMOAK: AULKIKO PRESSA

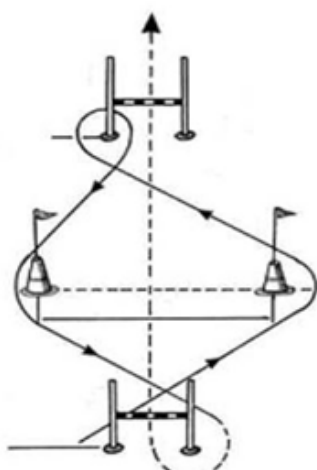
Gizonak 35 kg	Puntuak	Emakumeak 25 kg
50	20,00	40
49	18,00	39
48	16,00	38
45 – 47	14,00	34 – 37
42 – 44	11,50	30 – 33
37 – 41	11,00	26 – 29
31 – 36	10,50	21 – 25
22 – 30	10,00	12 – 20

BIZKORTASUN TESTA

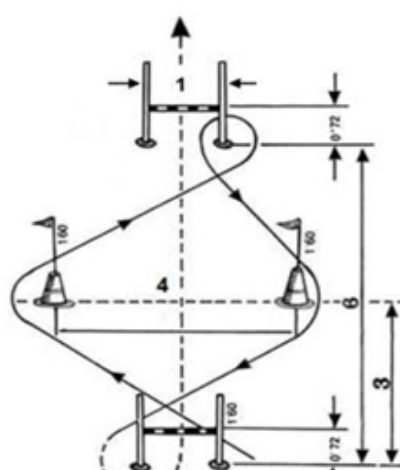
Deskribapena: hautagaia irteera-posizioan jarriko da irteera-marraren atzean, hau da, lehen hesia dagoen tokian. Hesiaren ezkerretik zein eskuinetik egin ahalko da irteera, eta kasu bakoitzean bukatu beharreko ibilbidea bukatu beharko da, marrazkian adierazi bezala.

Gauzatzea: aztertzaileak adierazten dionean ekingo dio hautagaiak ariketari. Bandera urrunenera joango da, hura saihestu, hesirantz jo, hesia azpitik igaro, hurrengo bandera saihestu, eta bi hesiak gainetik gainditu. Azken hesia igarotzean erregistratuko da denbora, zelula fotoelektriko batzuen bidez.

Neurketa: saiakera bakarra izango da. Izangaiak zirkuituko elementuren bat (hesi zein bandera) bota edo lekuz aldatzen baldin badu, edota bidez tronpatzen bada, nulutzat joko da saiakera. Kasu horretan beste aukera bat bakarrik izango du. Bi saiakera baliogabetzen dituen hautagaia baztertuta geratuko da.



Ibilbidea, ezkerretik abiatuta



Ibilbidea, eskuinetik abiatuta

Hesiaren azpitik _____

Hesiaren gainetik _____

BAREMOAK: BIZKORTASUN TESTA

Gizonak	Puntuak	Emakumeak
8"40 edo gutxiago	20,00	9"40 edo gutxiago
8"41 – 8"57	18,00	9"41 – 9"57
8"58 – 8"79	16,00	9"58 – 9"79
8"80 – 9"05	14,00	9"80 – 10"07
9"06 – 9"37	11,50	10"08 – 10"41
9"38 – 9"79	11,00	10"42 – 10"87
9"80 – 10"26	10,50	10"88 – 11"38
10"27 – 11"05	10,00	11"39 – 12"25

COURSE NAVETTE

Deskribapena: hautagaiak, marra baten atzean jarri, eta, soinu-seinale bat entzundakoan, ariketari ekingo dio. Korrika egin beharko du beste aldeko marra zapaldu arte (20 m), eta beste soinu-seinale bat entzun arte itxarongo du, lasterketari berriz ekiteko. Egoera hori errepikatu egingo da ariketa osoan zehar.

Korrika egiteko erritmoa erregulatu egingo da, soinu bat tarte erregularretan igortzen duen audio-gailu baten bidez.

Neurketa: hautagairen batek:

Marra zapaltzen ez badu audio-gailuak adierazten duen unean.

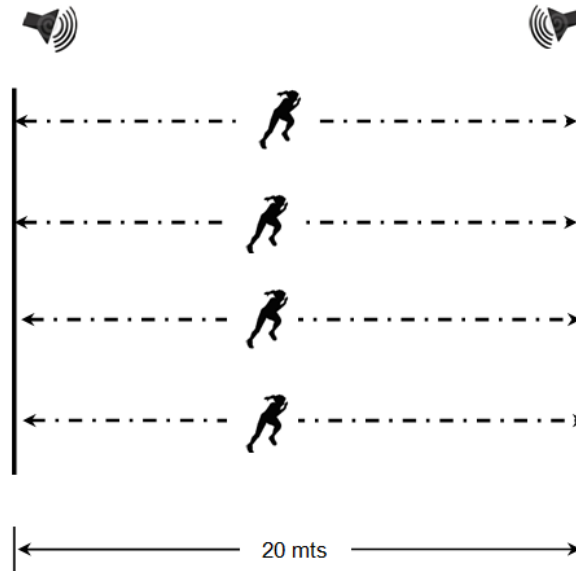
Soinu-seinaleak markatzen duen erritmoaren aurretik badoa.

Noranzkoa aldatzen badu marra zapaldu gabe.

2023ko urtarrilaren 16a, astelehena

Marraren gainean biratu beharreen, bira zirkularrak egiten baditu.

Lehenengo abisua jasoko du. Aurreko arrazoietakoa bat dela-eta bigarren abisu bat jasotzen badu, ariketa amaitutzat joko da, eta osatutako azken aldian izandako balioa hartuko da kontuan.



BAREMOAK: COURSE NAVETTE

Gizonak Aldia	Puntuak	Emakumeak Aldia
13 ½	20,00	11
13	18,00	10 ½
12 ½	16,00	10
12	14,00	9 ½
11 ½	12,00	9
11	11,50	8 ½
10 ½	11,00	8
10	10,50	7 ½
9 ½	10,00	7

IV. ERANSKINA

BOSGARREN PROBA. ELKARRIZKETA PERTSONALA

1.– Helburua eta metodologia.

Helburua: deialdi honen bidez bete nahi den lanpostuaren profil profesionalaren eginkizunak eta zereginak betetzeko izangaien jokabidearen eta gaitasunaren egokitasuna ebaluatzea. Hitz batez, egiaztatu behar da izangaiak, ebaluatutako gaitasunei dagokienez, badituela lanpostua behar bezala betetzeko behar diren betekizunak.

Metodologia: elkarrizketa-mota horren esparru teorikoak onartzen du galdera-mota ezberdinak (jarraian, adibide gisa, adierazi direnen bezalakoak) modu orekatuan banatzea:

Egiaztagiriei buruzko galderak: izangaiaren ikasketen, lan-historiaren, arrakasten eta porroten gaineko galderak dira. Esate baterako: Zein ikasketa burutu duzu?, Non eta noiz burutu dituzu ikasketak?, Zein aintzatespen lortu duzu?

Esperientziari buruzko galderak: lan- eta lanbide-esperientziaren gaineko informazioa jakiteko. Esate baterako: Zein eginkizun zenuen azken lanean? Zein izan da esleitu dizuten erantzukizunik handiena? Zein gauzarengatik zoriondu zintuzten? Nola konpontzen zenituen estualdiak? Zer-nolako pertsonekin zenituen harremanak lan-kontuengatik?

Galdera hipotetikoak: hainbat arlotakoak: enpleguei, lankideei eta nagusiei buruzkoak, helburuei buruzkoak, etorkizunari buruzkoak, norberari buruzkoak. Esate baterako: Zein helburu duzu datozen urteotarako? Zergatik interesatzen zaizu lanpostu hau? Lehengo nagusiari zuri buruz galdetuko bagenio, zer esango liguke? Zein dira zure lan-bertute nagusiak? Zer deritzozu nagusi zorrotzegi batekin lan egiteari?

Jokabideari buruzko galderak: galdera horiek lehengo nahiz geroko jokabideei buruzkoak dira; hots, izangaiak lehenaldian egin zuenari buruz baina egoera jakin batean zer egingo lukeen edo arazo edo lan jakin bat nola konponduko lukeen galdetzen da.

2.– Baloratu beharreko gaitasunak.

1) Ekimena-ekina izatea.

Norbera motibatze eta bide berriak urratze jarrera, lortu nahi den helburua lortu arte edo horretan tematzea zentzuzkoa ez den arte behar den moduan ahaleginduz.

Interesgarritzat jotzen den helburu baterantz -polizia-lanbidea- motu propio edo norberaren ekimenez mugitzeko jarrera, eta horrek helburu hari buruzko informazioa buru-belarri bilatzea eta itxaropen errealistak garatzea dakartza berekin.

2) Egonkortasun emozionala.

Orekatua izateko gaitasuna, egonkortasun emozionala izatekoa, egoera zailei aurre egiteko irizpideak objektiboak -erantzun-ereduen arabekoak eta egoerekiko proportzionalak– izatekoa, eta jarraipena gogo-aldarteetan.

Lasai egoteko gaitasuna, eta gizabanakoak presio handia jasaten duen luzaroko egoeretan modu eraginkorrean jokatzekoa.

3) Ardura, etikotasuna eta diziplina.

Fidagarria lanean. Eskatzen zaizkion edo bereganatzen dituen konpromisoak betetzeko prest, eta horien ondorioak onartzeko. Betebeharraren zentzua, diziplina eta hierarkiari men egitea.

Bidezkoa eta egokia denera egokituz jarduteko gaitasuna, oinarriko printzipio etikoak eta legezkoak errespetatuz. Zuhurtasuna, zintzotasuna eta mintzatu eta jokatzeko zentzutasuna. Zuhurtzia.

4) Arazoei aurre egitea eta horiek konpontzea.

Arazoei aurre egiteko gaitasuna, neurri egokian, gehiegizko dramatismo gabe baina gehiegizko axolagabekeriarik gabe.

Erabakiak hartzeko gaitasuna, aukera jakin bat aukeratzekoa, zalantza eta aukeraren arriskua ezagutuz eta onartuz.

Egoera arazotsuak edo ziurgabetasuna dakartenak –denboran egokiak diren konponbideak behar izaten dituztenak- konpontzeko trebetasuna, baliabide beharrezkoak mobilizatuz.

Ekintzak gauzatzeko eta eskatutako emaitzak lortzeko gaitasuna, baliabide beharrezkoak mobilizatuz.

5) Aseritotasuna eta herritarrenganako orientazioa.

Harreman adiskidetsuak sortu eta izateko gaitasuna: enpatia eta komunikaziorako gaitasuna lan-harremanetan, pertsona arteko harremanetan eta gizarte-harremanetan.

Gainerakoekin modu eraginkorrean harremanak izateko trebetasuna. Gainerakoen aurrean nork bere irizpide eta jarrerei eusteko gaitasuna, bere jarrera arrazoiz justifikatzean irmoa izatekoa.

3.– Garapena eta balorazioa.

Garapena: Epaimahai kalifikatzaileak onartutako eta publiko egindako deialdiaren arabera egingo dira elkarrizketak. Horietako bakoitza –gutxienez 30 minutu iraungo du - teknikari (psikologo) batek egingo du, Polizia eta Larrialdietako Euskal Akademiaren Ebaluazio Arloaren koordinaziopean.

Elkarrizketak egiteko lagungarri gisa, curriculum vitae laburtua erabiliko da; izangaiak beteko dute eta ez da puntuagarria izango.

Audio eta bideo formatuetan grabatuko dira elkarrizketak, elkarrizketatuak berariaz ezetz esaten ez badu behintzat, eta horretarako, grabazioa ukatzeko adierazpen bat sinatu beharko du.

Elkarrizketa hasi aurretik, izangaiak Aurkezpen eta Zinpeko Adierazpena irakurri eta sinatuko du; bertan, elkarrizketaren aurkezpen orokorra egingo da eta elkarrizketatuak hitzemango du ez duela elkarrizketa grabatuko.

Aurretik zehaztutako elkarrizketa-gidoi baten arabera egiten dira elkarrizketak, baita galdera osagarrien eta euskarri-galderen gidoi baten arabera ere; gidoi hori lanpostuaren profilaren eta ebaluatu beharreko gaitasunen arabera diseinatu da. Azpimarratu beharra dago, horrela, elkarrizketaren galderak eta garapena antzekoak izango direla elkarrizketatutako pertsona guztientzat, probaren izaera erdiegituratu betetzen bada ere. Horrek ez du esan nahi pertsona guztiei galdera guztiak egin behar

zaizkienik; izan ere, galderak aldatu egin daitezke, izangaiaren curriculum vitaearen, izangaiek emandako erantzunen eta elkarrizketan sortutako egoeren arabera, besteak beste.

Balorazioa: 0 eta 50 puntu bitartean baloratuko da.

Elkarrizketan baloratuko diren gaitasunak Deialdiaren Oinarrietan jasotako bostak dira, agiri honetan zehaztu direnak, alegia:

- Ekimena-Ekina izatea.
- Egonkortasun emozionala.
- Ardura, etikotasuna eta diziplina.
- Arazoei aurre egitea eta horiek konpontzea.
- Asertibotasuna eta herritarrenganako orientazioa.
- Bost maila ezarri dira, izangai bakoitza ebaluatutako gaitasun bakoitzera zenbateraino egokitzen den baloratzeko. Dagokion gaitasunarekiko egokitzapen-maila bakoitza jarraian adieraziko den moduan baloratuko da:

Egokitzapen maila	Maila, gaitasun bakoitzean	Puntuak
Eskasa	1	5
Ez da nahikoa	2	12,5
Nahikoa da	3	25
Ona	4	37,5
Oso ona	5	50

Bost maila horietan, aldez aurretik zehaztutako jokabide-ainguraketak bildu dira. Gaitasun guztiak bost mailatan daude banatuta, eta maila bakoitzerako jokabide-ainguraketak dituzte. Jokabide-ainguraketak mailen arabera garatuta daude, lortu nahi den profilerako egokitzapen-maila eskasa, ez-nahikoa, nahikoa, ona edo oso ona den kontuan hartuta.

1. maila: egokitzapen-maila eskasa: elkarrizketa pertsonalean, izangaiak oso maila eskasa erakutsi du ebaluatutako gaitasunean. Egokitze-maila eskasa duenez, deialdiko lanpostuaren eginkizunak eta zereginak behar bezala beteko ez dituela uste dugu, aipatu eginkizunak eta zereginak betetzeko beharrezkoa baita gaitasun hori.

2. maila: egokitzapen-maila ez da nahikoa: elkarrizketa pertsonalean, izangaiak maila txikia erakutsi du ebaluatutako gaitasunean. Egokitze-maila nahikoa ez denez, ez da bermatzen deialdiko lanpostuaren eginkizunak eta zereginak behar bezala beteko dituela, aipatu eginkizunak eta zereginak betetzeko beharrezkoa baita gaitasun hori.

3. maila: egokitzapen-maila nahikoa da: elkarrizketa pertsonalean, izangaiak maila egokia erakutsi du ebaluatutako gaitasunean. Egokitzapen-maila nahikoa denez, deialdiko lanpostuaren eginkizunak eta zereginak behar bezala betetzeko gai izango dela uste dugu, aipatu eginkizunak eta zereginak betetzeko beharrezkoa baita gaitasun hori.

4. maila: egokitzapen-maila ona: elkarrizketa pertsonalean, izangaiak maila ona erakutsi du ebaluatutako gaitasunean. Egokitzapen-maila ona denez, deialdiko lanpostuaren eginkizunak eta zereginak behar bezala eta modu eraginkorren betetzeko gai izango dela uste dugu, aipatu eginkizunak eta zereginak betetzeko beharrezkoa baita gaitasun hori.

5. maila: egokitzapen-maila oso ona: elkarrizketa pertsonalean, izangaiak maila oso ona erakutsi du ebaluatutako gaitasunean. Egokitze-maila oso ona denez, deialdiko lanpostuaren eginkizunak eta zereginak bikain betetzeko gai izango dela uste dugu, aipatu eginkizunak eta zereginak betetzeko beharrezkoa baita gaitasun hori.

Jokabide-ainguraketa horien barruan lanpostuarekin lotutako jokabide behagarrien multzoak daude. Jokabide-multzo horiek gaitasun jakin batean izandako jardunaren adierazle izango dira.

Elkarrizketan lortutako erantzunak –erregistro-orrian eta bideo-grabazioan jaso direnak– elkarrizketatzaileek erregistratutako jokabide espezifikoak izango dira. Esangura-mailaren, garrantzi-mailaren eta agerpenaren maiztasunaren arabera, jokabide espezifiko horiek gaitasun jakin bateko maila baten jokabide-ainguraketetan zehaztuko eta islatuko dira.

Izangaiak adierazitako jokabide espezifiko esanguratsuen ondorioz lortutako ainguratzeen ondorio zuzena da gaitasun bakoitzeko egokitzapen-maila.

Lortutako ainguraketak zehaztu ondoren, elkarrizketatzaileek izangai bakoitzaren banakako elkarrizketaren kalifikazio-orrian idatziko dute elkarrizketen balorazioa.

Elkarrizketa pertsonaleko ariketaren azken puntuazioa gaitasun bakoitzean lortutako puntuazioen batez bestekotik lortzen da.

V. ERANSKINA

HAUTAPEN-PROZESU HONETAN ONARTUTAKO HIZKUNTZETARAKO EUROPAKO
ERREFERENTZIA ESPARRU BATERATUKO B2 ETA C1 MAILEN TITULUAK ETA ZIURTAGIRIAK
INGELESA

Zeinek ematen duen	B2	C1
HEO	B2 maila edo lehenagoko ziurtagiri baliokideak	C1 maila edo lehenagoko ziurtagiri baliokideak
PTE	PTE Academic (59-75)	PTE Academic (76-84)
Pearson Test of English	PTE General (LEVEL 3)	PTE General (LEVEL 4)
Trinity College	ISEII	ISEIII
Cambridge	First Certificate in English (FCE)	Certificate in Advanced English (CAE)
	IELTS (5.5/6.0/6.5)	IELTS (7.0/8.0)
British Council	BEC Business English Certificate-Cambridge (VANTAGE Good & Exceptional)	BEC Business English Certificate-Cambridge (HIGHER Good & Exceptional)
	IELTS (5.5/6.0/6.5)	IELTS (7.0/8.0)
Educational Testing Service	(*) APTIS GENERAL B2	APTIS ADVANCE C1
	(*) APTIS FOR TEACHERSB2	
Oxford	(*) TOEIC C1	(*) TOEIC C1
	*(Listening and Reading 785-944) *(Speaking 160-179, Writing 150-179)	*(Listening and Reading 945-990) *(Speaking 180-200, Writing 180-200)
Language Cert	(*) ESOL	(*) ESOL
(Michigango Unibertsitatea)	ECCE	

FRANTSESA

Zeinek ematen duen	B2	C1
HEO	B2 maila edo lehenagoko ziurtagiri baliokideak	C1 maila edo lehenagoko ziurtagiri baliokideak
Frantziako Hezkuntza Ministerioa	DELFB2 (Diplôme d'Études en Langue Française)	DALF C1 (Diplôme Approfondi de Langue Française)
	TCF NIVEAU 4(B2) 400-499 pts	TCF NIVEAU 5(C1) 500-599 pts
Chambre de Commerce et d'Industrie de Paris (Parisko Merkataritza eta Industria Ganbera)	DFA1(Diplôme de Français de Affaires1)	DFA2 (Diplôme de Français des Affaires2)
	DFP B2 (Diplôme de Français professionnel Secrétariat, Juridique, Médical)	DFP AffairesC1 (Diplôme de Français professionnel dans le monde des Affaires)
Alliance-Francaise	Diplôme de Lange Française (DL) (AF)	Diplôme Supérieur d'Études Françaises Modernes (DS) (AF)

ALEMANA

Zeinek ematen duen	B2	C1
HEO	B2 maila edo lehenagoko ziurtagiri baliokideak	C1 maila edo lehenagoko ziurtagiri baliokideak
Goethe Institut	Goethe Zertifikat B2	Goethe ZertifikatC1 (ZMP)
	Zertifikat Deutschfür den Beruf (ZDfB)	Prüfung Wirtschaftsdeutsch International (PWD)

Zeinek ematen duen	B2	C1
Osterreichisches Sprachdiplom Deutsch (OSD)	Mittelstufe Deutsch (MD)	Oberstufe Deutsch (OD)
TestDaF-Institut	TestDaF-Niveaustufen 4	TestDaF-Niveaustufen 5
Deutsche Sprachdiplom der Kultusministerkonferenz		DSD II
TELC	TELC Deutsch B2; TelcDeutsch B2;+Beruf TELC B2 Schule	TELC Deutsch C1

(*) Trebetasun guztiak urtebeteko epean gainditu behar dira.

Oharra: iraunaldi jakin batekin emandako ziurtagiriak, soilik onartuko dira horiek ematen dituen erakundeak ezarritako epearen barruan badaude.