

## AGINTARIAK ETA LANGILERIA

### Oposaketak eta lehiaketak

#### SEGURTASUN SAILA

## 32

*EBAZPENA, 2019ko abenduaren 20koa, Polizia eta Larrialdietako Euskal Akademiako zuzendari nagusiarena, Euskal Autonomia Erkidegoko Polizia Kidegoetako (Ertzaintza eta Udaltzaingoa) Oinarrizko Eskalako agente kategorian txanda irekiaren bidez sartzeko hautaketa-prozedurarako deialdia egiten duena.*

Deialdi hau Segurtasuneko sailburuordearen eskariaren eta Udalerrietatik jasotako gomendioen arabera egiten da:

- Abadiño
- Amorebieta-Etxano
- Amurrio
- Andoain
- Arrasate
- Balmaseda
- Barakaldo
- Berango
- Bilbao
- Donostia
- Eibar
- Elgoibar
- Erandio
- Ermua
- Gernika-Lumo
- Gorliz
- Karrantza Arana
- Legazpi
- Leioa
- Mungia
- Muskiz
- Santurtzi
- Tolosa
- Ugao-Miraballes

- Urretxu
- Zarautz

Aipatutakoa Euskadiko Segurtasun Publikoaren Sistema Antolatzeko ekainaren 28ko 15/2012 Legean, Euskal Herriko Poliziari buruzko uztailaren 17ko 4/1992 Legean eta Euskal Autonomia Erkidegoko Poliziaren Hautaketa eta Prestakuntza Araudia onartzen duen uztailaren 19ko 315/1994 Dekretuan ezarritakoaren arabera gauzatzen da.

Era berean, Polizia eta Larrialdietako Euskal Akademiako Kontseilu Errektorearen onespena ere jaso da.

Hori guztia oinarri hartuta, zuzendari honek Euskal Autonomia Erkidegoko Polizia Kidegoetako (Ertzaintza eta Udaltzaingoa) Oinarrizko Eskalako agente Kategorian sartzeko hautaketa-prozedurarako deialdia egitea ebatzi du, honako klausula hauen arabera

### DEIALDIAREN OINARRIAK

Lehenengoa.– Deialdiaren xedea.

Hautaketa-prozedurarako deialdia egiten da, oposizio-lehiaketa ireki-sistemaren bidez, zeina, hautaketa-prozeduraren zati gisa, prestakuntza-ikastaro batekin eta praktikaldi batekin osatuko baita, Euskal Autonomia Erkidegoko Polizia Kidegoetako Oinarrizko Eskalako agente-plazak betetzeko.

Ertzaintzaren 700 lanpostutarako deialdia egin da, eta Udaltzain Kidegoetan 111 plazatarako deialdia, xehetasun hauen arabera:

Segurtasun saila		
	Kopurua	Ezaugarriak
Ertzaintza	700	Ertzaintzaren 1. hizkuntza-eskakizuna (Euskara. Administrazioiko 2. hizkuntza-eskakizunaren baliokidea), 450 lanposturekin, derrigortasun-data igarota, eta 250 lanposturekin, derrigortasun-datarik gabe.  C lanbide-sailkapeneko taldean (C1 azpitaldea) sartuta daudenak.

Udaltzaingoa		
Udalerria	Kopurua	Ezaugarriak
Abadiño	1	Administrazioiko 2. hizkuntza-eskakizuna (euskara), derrigortasun-data igarota duena.  Lanpostua Administrazio Bereziko Taldean, Zerbitzu Berezien Azpitaldean eta Udaltzaingoaren klasean dago, C lanbide-sailkapeneko taldean, C1 azpitaldean, destino-osagarrian: 16, Osagarri Berezia: 21.800,38 €/urteko.
Amorebieta-Etxano	1	Administrazioiko 2. hizkuntza-eskakizuna (euskara), derrigortasun-data igarota duena.  Lanpostua Administrazio Bereziko Taldean, Zerbitzu Berezien Azpitaldean eta Udaltzaingoaren klasean dago, C lanbide-sailkapeneko taldean, C1 azpitaldean, destino-osagarrian: 17, Osagarri Berezia: 20.568,17 €/urteko.

2020ko urtarrilaren 8a, asteazkena

Udaltzaingoa		
Udalerria	Kopurua	Ezaugarriak
Amurrio	2	Administrazioko 2. hizkuntza-eskakizuna (euskara), biak ere derrigortasun-data igarota dutenak. Plazak honako hauetakoak dira: Administrazio Bereziko Taldea, Zerbitzu Berezien Azpitaldea, Udaltzaingoa, C lanbide-sailkapeneko taldea, C1 azpitaldea, destino-osagarria: 14, Osagarri Berezia: 22.054,06 €/ urteko.
Andoain	3	Administrazioko 2. hizkuntza-eskakizuna (euskara); guztiek dute derrigortasun-data iraungita. Plazak honako hauetakoak dira: Administrazio Bereziko Taldea, Zerbitzu Berezien Azpitaldea, Udaltzaingoa, C lanbide-sailkapeneko taldea, C1 azpitaldea, destino-osagarria: 11, Osagarri Berezia: 16.702,42 €/ urteko.
Arrasate	6	Administrazioko 2. hizkuntza-eskakizuna (euskara); guztiek dute derrigortasun-data iraungita. Plazak honako hauetakoak dira: Administrazio Bereziko Taldea, Zerbitzu Berezien Azpitaldea, Udaltzaingoa, C lanbide-sailkapeneko taldea, C1 azpitaldea, destino-osagarria: 17, Osagarri Berezia: 16.456,06 €/ urteko.
Balmaseda	1	Administrazioko 2. hizkuntza-eskakizuna (euskara), derrigortasun-data igarota duena. Lanpostua Administrazio Bereziko Taldean, Zerbitzu Berezien Azpitaldean eta Udaltzaingoaren klasean dago, C lanbide-sailkapeneko taldean, C1 azpitaldean, destino-osagarrian: 16, Osagarri Berezia: 19.251,00 €/ urteko.
Barakaldo	1	Administrazioko 2. hizkuntza-eskakizuna (euskara), derrigortasun-data igaro gabe. Lanpostua Administrazio Bereziko Taldean, Zerbitzu Berezien Azpitaldean eta Udaltzaingoaren klasean dago, c lanbide-sailkapeneko taldean, C1 azpitaldean, destino-osagarrian: 14, Osagarri Berezia: 23.424,99 €/ urte.
Berango	3	Administrazioko 2. hizkuntza-eskakizuna (euskara); guztiek dute derrigortasun-data iraungita. Plazak honako hauetakoak dira: Administrazio Bereziko Taldea, Zerbitzu Berezien Azpitaldea, Udaltzaingoa, C lanbide-sailkapeneko taldea, C1 azpitaldea, destino-osagarria: 15, Osagarri Berezia: 20.536,62 €/ urteko.
Bilbao	48	Administrazioko 2. hizkuntza-eskakizuna (euskara), 38 derrigortasun-data igarota, eta 10 derrigortasun-datarik gabe. Plazak honako hauetakoak dira: Administrazio Bereziko Taldea, Zerbitzu Berezien Azpitaldea, Udaltzaingoa, C lanbide-sailkapeneko taldea, C1 azpitaldea, destino-osagarria: 15, Osagarri Berezia: 26.490,19 €/ urteko.

2020ko urtarrilaren 8a, asteazkena

Udaltzaingoa		
Udalerria	Kopurua	Ezaugarriak
Donostia	1	Administrazioko 2. hizkuntza-eskakizuna (euskara), derrigortasun-data igarota duena. Lanpostua Administrazio Bereziko Taldean, Zerbitzu Berezien Azpitaldean eta Udaltzaingoarean klasean dago, C lanbide-sailkapeneko taldean, C1 azpitaldean, destino-osagarrian: 17, Osagarri Berezia: 23.877,85 €/urteko
Eibar	1	Administrazioko 2. hizkuntza-eskakizuna (euskara), derrigortasun-data igarota duena. Lanpostua Administrazio Bereziko Taldean, Zerbitzu Berezien Azpitaldean eta Udaltzaingoarean klasean dago, C lanbide-sailkapeneko taldean, C1 azpitaldean, destino-osagarrian: 22, Osagarri Berezia: 12.459,81 €/urteko.
Elgoibar	2	Administrazioko 2. hizkuntza-eskakizuna (euskara), biak ere derrigortasun-data igarota dutenak. Plazak honako hauetakoak dira: Administrazio Bereziko Taldea, Zerbitzu Berezien Azpitaldea, Udaltzaingoa, C lanbide-sailkapeneko taldea, C1 azpitaldea, destino-osagarria: 18, Osagarri Berezia: 15.034,97 €/urteko.
Erandio	2	Administrazioko 2. hizkuntza-eskakizuna (euskara), biak ere derrigortasun-data igarota dutenak. Plazak honako hauetakoak dira: Administrazio Bereziko Taldea, Zerbitzu Berezien Azpitaldea, Udaltzaingoa, C lanbide-sailkapeneko taldea, C1 azpitaldea, destino-osagarria: 16, Osagarri Berezia: 20.476,50 €/urteko.
Ermua	4	Administrazioko 2. hizkuntza-eskakizuna (euskara); guztiek dute derrigortasun-data iraungita. Plazak honako hauetakoak dira: Administrazio Bereziko Taldea, Zerbitzu Berezien Azpitaldea, Udaltzaingoa, C lanbide-sailkapeneko taldea, C1 azpitaldea, destino-osagarria: 16, Osagarri Berezia: 18.962,65 €/urteko.
Gernika-Lumo	3	Administrazioko 2. hizkuntza-eskakizuna (euskara); guztiek dute derrigortasun-data iraungita. Plazak honako hauetakoak dira: Administrazio Bereziko Taldea, Zerbitzu Berezien Azpitaldea, Udaltzaingoa, C lanbide-sailkapeneko taldea, C1 azpitaldea, destino-osagarria: 18, Osagarri Berezia: 18.574,54 €/urteko.
Gorliz	1	Administrazioko 2. hizkuntza-eskakizuna (euskara), derrigortasun-data igarota duena. Lanpostua Administrazio Bereziko Taldean, Zerbitzu Berezien Azpitaldean eta Udaltzaingoarean klasean dago, C lanbide-sailkapeneko taldean, C1 azpitaldean, destino-osagarrian: 18, Osagarri Berezia: 23.513,14 €/urteko.

2020ko urtarrilaren 8a, asteazkena

Udaltzaingoa		
Udalerria	Kopurua	Ezaugarriak
Karrantza Arana	1	Administrazioko 2. hizkuntza-eskakizuna (euskara), derrigortasun-data igarota duena. Lanpostua Administrazio Bereziko Taldean, Zerbitzu Berezien Azpitaldean eta Udaltzaingoaren klasean dago, C lanbide-sailkapeneko taldean, C1 azpitaldean, destino-osagarrian: 21, Osagarri Berezia: 16.770,18 €/urteko.
Legazpi	2	Administrazioko 2. hizkuntza-eskakizuna (euskara), biak ere derrigortasun-data igarota dutenak. Plazak honako hauetakoak dira: Administrazio Bereziko Taldea, Zerbitzu Berezien Azpitaldea, Udaltzaingoa, C lanbide-sailkapeneko taldea, C1 azpitaldea, destino-osagarria: 19, Osagarri Berezia: 14.167,72 €/urteko.
Leioa	4	Administrazioko 2. hizkuntza-eskakizuna (euskara), 3 derrigortasun-data igarota, eta 1 derrigortasun-datarik gabe. Plazak honako hauetakoak dira: Administrazio Bereziko Taldea, Zerbitzu Berezien Azpitaldea, Udaltzaingoa, C lanbide-sailkapeneko taldea, C1 azpitaldea, destino-osagarria: 16, Osagarri Berezia: 25.170,04 €/urteko.
Mungia	1	Administrazioko 2. hizkuntza-eskakizuna (euskara), derrigortasun-data igarota duena. Lanpostua Administrazio Bereziko Taldean, Zerbitzu Berezien Azpitaldean eta Udaltzaingoaren klasean dago, C lanbide-sailkapeneko taldean, C1 azpitaldean, destino-osagarrian: 19, Osagarri Berezia: 18.716,28 €/urteko.
Muskiz	2	Administrazioko 2. hizkuntza-eskakizuna (euskara), 1 derrigortasun-data igarota eta 1 derrigortasun-datarik gabe. Plazak honako hauetakoak dira: Administrazio Bereziko Taldea, Zerbitzu Berezien Azpitaldea, Udaltzaingoa, C lanbide-sailkapeneko taldea, C1 azpitaldea, destino-osagarria: 18, Osagarri Berezia: 32.711,14 €/urteko.
Santurtzi	6	Administrazioko 2. hizkuntza-eskakizuna (euskara); guztiek dute derrigortasun-data iraungita. Plazak honako hauetakoak dira: Administrazio Bereziko Taldea, Zerbitzu Berezien Azpitaldea, Udaltzaingoa, C lanbide-sailkapeneko taldea, C1 azpitaldea, destino-osagarria: 15, Osagarri Berezia: 15.102 €/urteko.
Tolosa	4	Administrazioko 2. hizkuntza-eskakizuna (euskara); guztiek dute derrigortasun-data iraungita. Plazak honako hauetakoak dira: Administrazio Bereziko Taldea, Zerbitzu Berezien Azpitaldea, Udaltzaingoa, c lanbide-sailkapeneko taldea, C1 azpitaldea, destino-osagarria: 14, Osagarri Berezia: 15.827,56 €/urteko.

Udaltzaingoa		
Udalerria	Kopurua	Ezaugarriak
Ugao-Miraballes	1	Administrazioko 2. hizkuntza-eskakizuna (euskara), derrigortasun-data igarota duena.  Lanpostua Administrazio Bereziko Taldean, Zerbitzu Berezien Azpitaldean eta Udaltzaingoarean klasean dago, C lanbide-sailkapeneko taldean, C1 azpitaldean, destino-osagarrian: 16, Osagarri Berezia: 21.490,00 €/urteko.
Urretxu	2	Administrazioko 2. hizkuntza-eskakizuna (euskara), biak ere derrigortasun-data igarota dutenak.  Plazak honako hauetakoak dira: Administrazio Bereziko Taldea, Zerbitzu Berezien Azpitaldea, Udaltzaingoa, C lanbide-sailkapeneko taldea, C1 azpitaldea, destino-osagarria: 16, Osagarri Berezia: 13.986,04 €/urteko.
Zarautz	7	Administrazioko 2. hizkuntza-eskakizuna (euskara); guztiek dute derrigortasun-data iraungita.  Plazak honako hauetakoak dira: Administrazio Bereziko Taldea, Zerbitzu Berezien Azpitaldea, Udaltzaingoa, C lanbide-sailkapeneko taldea, C1 azpitaldea, destino-osagarria: 18, Osagarri Berezia: 19.939,22 €/urteko.

Deitutako plaza-kopurua handitu ahal izango da, Udaltzaingoarean agente kategorian sortzen diren lanpostu hutsen arabera, hautaketa-prozesu hau garatzen den bitartean, edozein arrazoi-rengatik, kudeaketa-gomendioaren hitzarmena sinatu duten Toki-korporazioetan. Handitze hori dagokion udalak eskatuta egingo da, eta hogeita batgarren oinarrian aurreikusitako moduan argitaratuko da, Polizia eta Larrialdietako Euskal Akademiako zuzendari nagusiaren ebazpen baten bidez.

Zabaltze horiek ere oinarri hauen arabera arautuko dira, eta, nolana ere, prozesu honen oposizio-fasean onartutako pertsonen zerrenda argitaratzeko izapidea egin aurretik xedatu beharko dira.

Era berean, ebazpen horren bidez, argitara emango da hautaketa-prozesu honetan parte hartzen duten administrazioen eragina, emakumeen ordezkartza eskasa zuzentzeko, Euskal Herriko Poliziari buruzko Legearen 47.bis artikuluan ezarritakoaren arabera.

Bigarrena.– Parte hartzeko baldintzak.

1.– Prozeduran parte hartu nahi duten pertsonak, onartuak izateko, baldintza hauek guztiak bete beharko dituzte:

a) Aldez aurreko eskaera egitea.

b) Espainiako nazionalitatea izatea.

c) Gutxienez 1,65 metroko altuera izatea gizonek, eta 1,60 metrokoa emakumeek.

d) 18 urte izatea eta 38 urte bete ez izana. Muga hori konpentsatu ahal izango da Euskal Herriko Poliziaren kidegoetan emandako zerbitzuekin.

e) Batxilergoko titulua edo baliokidea izatea, edo goragoko beste edozein.

f) Euskal Autonomia Erkidegoko Poliziaren Hautaketa eta Prestakuntza Erregelamendua onar-tzen duen Dekretua bigarren ez aldutzen duen otsailaren 17ko 36/2004 Dekretuan agertzen den baztertzeko osasun-taulan sartuta ez egotea.

g) Dolozko delituagatik kondenatua ez izatea, administrazio publiko baten zerbitzutik bananduta ez egotea, eta funtzio publikoak betetzeko desgaituta edo etenda ez egotea, hargatik eragotzi gabe birgaitzearen onura aplikatzea, arau penalen eta administratiboaren arabera.

h) Eskatzailearen adierazpen bidez, armak eramateko konpromisoa hartzea, eta, hala badagokio, armak erabiltzea.

i) Euskal Autonomia Erkidegoko Polizia Kidegoren batean sartzeko hautaketa-prozeduratik kanpo ez egotea falta astunagatik edo oso astunagatik, salbu eta preskripzio-eparearen baliokidea den aldia igaro bada, baztertzeko adierazpenaren datatik aurrera.

j) Ezintasuneko edo bateraezintasuneko legezko kausaren batean ez egotea, indarreko araudiaren arabera, praktiketako funtzionarioaren izendapenak ondorioak dituen egunean.

k) Honako gidabaimen hauek izatea:

B motako baimena, turismoetarako, deialdiko plaza guztietarako eskabideak aurkezteko epearen azken egunean indarrean.

A2 motako baimena, epaimahaiak plazak behin-behinean esleitzeko eskabideak aurkezteko epea irekitzeko ezarritako egunaren bezperan indarrean:

- Berango
- Bilbao
- Donostia
- Ermua
- Mungia

A2 motako baimena, karrerako funtzionario izendatu aurretik indarrean dagoena:

- Barakaldo
- Tolosa

A motako baimena, karrerako funtzionario izendatu aurretik indarrean dagoena:

- Andoain
- Berango

E motako baimena, karrerako funtzionario izendatu aurretik indarrean dagoena:

- Andoain
- Tolosa

Arestian adierazitako baimenek indarrean egon beharko dute uneoro, eskatzen direnetik, gida-tzeko eskubidea eten, kendu edo kendu gabe, administrazio-izaerakoak edo judizialak izan, eta esleitutako puntu guztiak galdu gabe.

l) Derrigortasun-data igarota duten plazak eskuratu nahi dituztenek 2. hizkuntza-eskakizuna edo hortik gorakoa izatea, edo hautaketa-prozesu honetan horretarako deitzen diren egiaztapen-probak gainditzea. Hautaketa-prozesu honetako hizkuntza-eskakizuna egiaztatzeko proben emaitzak argitaratzen diren egunean bete beharko da baldintza hori.

m) Eskabidea jaso eta aztertzeagatiko tasa ordainduta izatea, Euskal Autonomia Erkidegoko Administrazioaren Tasa eta Prezio Publikoei buruzko maiatzaren 29ko 13/1998 Legean adierazitakoaren arabera, 3.2 oinarrian xedatutakoaren arabera.

2.– Eskabideak aurkezteko epea amaitzen den egunean eduki beharko dira aipatutako beteki-zunak, k) letran jasotakoa izan ezik; azken hori deialdian zehazten den egunean eduki beharko da.

3.– Prozeduran parte hartu nahi dutenek eskabideak aurkezteko epea amaitzen den egunean bete beharko dituzte aurreko atalean eskatzen diren baldintzak, j), k) eta l) idatz-zatietan ezarritako salbuespenarekin, eta karrerako funtzionario izendatu arte mantendu beharko dituzte, Udaltzaingoaren Oinarrizko Eskalako agente kategoriarekin, horiek egiaztatzeko prozedura-faseari kalterik egin gabe.

4.– Hautaketa-prozeduraren edozein unetan, prestakuntza-ikastaroa eta praktikaldia barne, Polizia eta Larrialdietako Euskal Akademiak jakiten badu parte-hartzaileetako batek ez dituela deialdian parte hartzeko eskatzen diren baldintzak betetzen, pertsona hori hautaketa-prozeduratik kanpo utziko da, aldez aurretik entzunda.

Hirugarrena.– Eskabideak aurkeztea.

3.1.– Aurkezpena eta epea.

Hautaketa-prozedura honetan parte hartzeko eskabideak Polizia eta Larrialdietako Euskal Akademiaren webgunean ([www.arkauteakademia.eus](http://www.arkauteakademia.eus)) eskuragarri egongo den eredu ofizial eta normalizatuan beteko dira.

Eskabidean, oposizioko ariketak zein hizkuntzatan, euskaraz edo gaztelaniaz, egin nahi diren adieraziko da.

Eskabideak Polizia eta Larrialdietako Euskal Akademiako zuzendari nagusiari zuzenduko zaizkio. Eskabideak aurkezteko epea 20 egun baliodunekoa izango da, ebazpen hau Euskal Herriko Agintaritzaren Aldizkarian argitaratu eta hurrengo egunetik aurrera.

Hautaketa-prozedura honetan parte hartzea borondatezkoa da, eta berekin ekarriko du izangai bakoitzak eskabidean berariazko eta zalantzarik gabeko baimena ematea probak eta ariketa psikoteknikoak egiteko, eta proba horien emaitza balorazio-faktore gisa erabiltzea onartzea, oinarri hauetan aurreikusitakoaren arabera.

Parte-hartzaileek emandako datuak hautaketa-prozedura honetan aurreikusitako helburuetarako baino ez dira erabiliko. Eskabideetan emandako informazio guztia fitxategi batean sartuko da. Fitxategi hori hautaketa-prozedura hau kudeatzera eta prozedura horretatik eratortzen diren aldi baterako kontratazio-zerrendak kudeatzera mugatuko da.

Datuen tratamendua, hirugarrenei lagatzea, eta datuetan sartzeko, datuak zuzentzeko, ezeztzeko eta datuen aurka egiteko eskubideak Datu Pertsonalak Babesteari eta eskubide digitalak



bermatzeari buruzko abenduaren 5eko 3/2018 Lege Organikoan xedatutakoaren arabera arautuko dira (2018ko abenduaren 6ko BOE, 294. zk.).

Fitxategi horren erabilera eta funtzionamendua aipatutako Lege Organikoan eta Datu Pertsonaletarako Jabetza Publikoko Fitxategiei eta Datuak Babesteko Euskal Bulegoa Sortzeari buruzko otsailaren 25eko 2/2004 Legean aurreikusitakora egokituko da.

Fitxategi horren arduraduna Polizia eta Larrialdietako Euskal Akademiaren Zuzendaritza Nagusia da, eta datuak eskuratzeko, zuzentzeko, aurka egiteko eta ezabatzeko eskubideak aipatutako erakunde autonomoaren zuzendari nagusiaren aurrean (N-104, Km. 356 01192 Arkauti –Araba-) baliatuko dira.

Hautaketa-prozedura honetan parte hartzeko eskabideak aurkezten dituztenek onartzen dute beren datu pertsonalak oinarri hauetan adierazitako moduan eta xederako erabiltzea.

Interesdunak deialdian aurreikusitako bazterketa medikoen taulara egokitzen direla egiaztatzeko, fitxategi hori legeaz aurreikusitako baldintzetan tratatu eta laga ahal izango da.

Hautatu gabeko pertsonen datuak, hautaketa-prozedura amaitu ondoren, ezabatu egingo dira.

### 3.2.– Tasa ordaintzea.

Deialdi honen 2.1.m) oinarrian aurreikusitako baldintza betetzeko, eta eskabideak aurkezteko epearen barruan, 15,26 euro ordaindu beharko dira eskabidea jaso eta aztertzeagatik tasa gisa. Ordainketa erakunde hauetako edozein sukurtsaletan egin ahal izango da: Kutxabank (BBK, Vital, Kutxa Gipuzkoa), Laboral Kutxa, La Caixa, Banco Santander, BBVA, Sabadell/Guipuzcoano, Bankia, Bankoa eta Iparkutxa.

#### 3.2.1.– Tasa ordaintzetik salbuestea.

Tasa ordaintzeari buruz legeaz ezarritako salbuespenak aplikatuko dira. Salbuespenaren justifikazioa eskabidean egiaztatatu beharko da.

#### 3.2.2.–Tasa ordaintzea.

Tasa ordaintzeko bi aukera daude:

a) Off-line ordainketa: kasu horretan, aipatutako finantza-erakunde laguntzaileen bulego-sareko edozein puntutara joan beharko da, eta sistemak emandako hartu-agiria edo bertan jasotako datuak aurkeztu beharko dira. Hartu-agirietan barra-kodea dagoenez, irakurketa optikoa duen kutzazain automatikoaren edo datuak eskuz hartzeko kutzazainaren bidez ordain daiteke.

b) On-line ordainketa: banka elektronikoko sistemaren bidez egin ahal izango da ordainketa.

Eskabideak aurkezteko epearen barruan tasa ordaintzen ez bada, edo ordaindutako kopurua oker ordaintzen bada, prozeduratik kanpo geratuko da, deialdi honetako 2.1.m) oinarriko baldintza ez betetzeagatik. Tasa aurkezteak eta ordaintzeak ez du inola ere ordeztuko eskabidea garaiz eta behar bezala aurkezteko izapidea, hirugarren oinarriko 1. puntuan adierazitakoarekin bat etorritik.

Laugarrena.– Izangaiak onartzea.

1.– Eskabideak aurkezteko epea amaituta, Polizia eta Larrialdietako Euskal Akademiako Zuzendaritzak onartutakoen eta baztertutakoen behin-behineko zerrenda onartuko du, eta hogeita batgarren oinarrian aurreikusitako moduan argitaratuko da.

2.– Behin-behineko zerrendan, baztertutako pertsona bakoitzari dagokionez, baztertzeko arrazoiak adieraziko dira, eta 10 egun balioduneko epea emango da erreklamazioak egiteko eta eskaerak dituen akatsak zuzentzeko.

3.– Epearen barruan aurkeztutako erreklamazioak onartu edo baztertu egingo dira onartutakoan eta baztertutakoan behin-behineko zerrenda behin betiko bihurtzen duen Ebazpenean. Ebazpen hori hogeita batgarren oinarrian aurreikusitako moduan argitaratuko da.

4.– Aurreko zerrendetan, bai eta argitaratzen diren guztietan ere, parte-hartzaileen identifikazioa jasoko da, eskaera-zenbakiaren bidez.

Bosgarrena.– Hautaketa-sistema.

1.– Hautaketa-sistema oposizio-lehiaketa izango da: oposizio- eta lehiaketa-sistemak egingo dira, izangaien gaitasuna zehazteko eta haien arteko lehentasun-ordena finkatzeko.

2.– Oposizio-lehiaketaren guztizko puntuazioa bi faseetan lortutakoan batura izango da, gehi, hala badagokio, euskararen ezagutzaren merezimendu gisa egindako ebaluazioaren emaitza, eta izangaien lehentasun-ordena zehaztuko du.

Seigarrena.– Epaimahai kalifikatzailea.

1.– Oposizio-lehiaketako probak eta merezimenduak zehaztu, garatu eta ebaluatzeko, eta parte-hartzaileak hautatzeko, Epaimahai Kalifikatzaile bat eratuko da, Euskal Herriko Poliziari buruzko uztailaren 17ko 4/1992 Legearen eta uztailaren 19ko 315/1994 Dekretuaren aurreikuspenen arabera. Honako hauek osatuko dute epaimahaia:

- Mahaiburu bat bat, Polizia eta Larrialdietako Euskal Akademiako zuzendari nagusiak izendatua.
- Lau kide, hautaketa-prozesu honetan parte hartzen duten toki-korporazioen artetik Eudelek proposatuta izendatuak.
- Segurtasun Sailak proposatuta izendatutako bi kide.
- Idazkari bat, Polizia eta Larrialdietako Euskal Akademiako zuzendari nagusiak izendatua (hitza izango du, baina botorik ez).

IVAPek proposatuta izendatutako pertsona bat Epaimahaiko kide izango da deialdian eskatzen diren hizkuntza-eskakizunak egiaztatzeko probetan.

Polizia eta Larrialdietako Euskal Akademiako zuzendari nagusiaren ebazpen baten bidez, hogeita batgarren oinarrian aurreikusitako moduan, epaimahai kalifikatzailea eta haren ordezkioak izendatuko dira. Kideen osaera inpartzialtasun-, profesionaltasun- eta espezialitate-printzipioetara egokituko da, bai eta emakumeen eta gizonen ordezkaritza orekatuaren printzipiora ere.

Epaimahai kalifikatzaileko kide izatea bakarka izango da beti, eta ezin izango da inoren ordezkari edo kontura izan.

Ezin izango dira Epaimahai Kalifikatzaileko kide izan hautaketa edo izendapen politikoko langileak, behin-behineko langileak, bitarteko funtzionarioak edo aldi baterako lan-kontratudunak, ezta azken bost urteetan enplegu publikora sartzeko izangaiak prestatzen aritu diren pertsonak ere.

Epaimahai kalifikatzaileko kideak abstenitu egin beharko dira arrazoi pertsonalak, profesionalak edo beste edozein motatakoak direla-eta beren inpartzialtasuna zalantzan jar daitekeen egoeretan, bai eta indarrean dagoen ordenamendu juridikoan aurreikusitako gainerako egoeretan ere.

Espezialitatearen printzipioaren arabera, botoa emateko eskubidea duten kide guztiek sartzeko eskatzen den maila akademiko bereko edo handiagoko titulazioa izan beharko dute, eta horien erdiek, gutxienez, jakintza-arlo berari dagokion titulazio bat.

Ordezkaritza orekatuaren printzipioaren arabera, justifikatutako ezintasunik ezean, Epaimahai Kalifikatzailearen osaera orekatua izango da trebakuntza, gaitasun eta prestakuntza egokia duten emakumeen eta gizonen artean. Sexu bakoitzak gutxienez % 40ko ordezkari-tza duenean, ordezkari-tza orekatutzat joko da.

Kalifikazio Epaimahaiak bere lanetan aholkulari espezialistak sartzeari erabaki ahal izango du, beren espezialitateak gauzatzean aholkularitza eta lankidetzaren teknika ematera mugatuko direnak. Aholkulari horien jarduna ere objektibotasun-, inpartzialtasun- eta konfidentzialtasun-printzipioen mende egongo da.

2.– Epaimahai Kalifikatzailearen jarduna kide anitzeko organoen funtzionamendua arautzen duten arauen arabera izango da.

Epaimahaia osatzen duten pertsonen zerbitzuagatik dagozkien kalte-ordainak jasoko dituzte, bertaratzeak barne, gai horri buruz indarrean dagoen araudiaren arabera.

Era berean, probetan zaintza- eta kontrol-lanak egiten dituzten laguntzaileek dagozkien kalte-ordainak jasoko dituzte, indarrean dagoen araudiaren arabera.

3.– Epaimahai Kalifikatzaileak autonomia funtzional osoz jardungo du, prozeduraren objektibotasunaren erantzule izango da, eta deialdiaren oinarriak betetzen direla bermatuko du.

4.– Epaimahai Kalifikatzaileak neurri egokiak hartuko ditu oposizio-faseko ariketak, Epaimahaia-aren aurrean idatzi eta irakurri behar ez direnak, zuzenduko direla bermatzeko, izangaien nortasuna jakin gabe.

5.– Epaimahai Kalifikatzaileak hautaketa-sistema garatzeko behar diren neurriak hartu ahal izango ditu oinarri hauetan aurreikusi ez den guztirako, eta sistemaren interpretazioari eta aplikazioari buruz sortzen diren gai guztiak ebatzi ahal izango ditu, bai eta bere eginkizunak betetzeko ere. Era berean, Epaimahai Kalifikatzaileak arau hauek aplikatzean sor daitezkeen zalantza guztiak argituko ditu, bai eta aurreikusi gabeko kasuetan egin beharrekoak ere.

6.– Epaimahai Kalifikatzaileak ezin izango du deialdiko plaza kopurua baino hautagai gehiago hautatu, eta muga hori hausten duten proposamen guztiak erabat deusezak izango dira.

7.– Epaimahai kalifikatzailearen Akordioak, probak edo ariketak egiteko datak eta horien emaitzak hogeita batgarren oinarrian aurreikusitako moduan argitaratuko dira.

8.– Epaimahai Kalifikatzailearen jarduketei eta/edo argitalpenei buruzko alegazioak, bai eta hari zuzendutako edozein idazki ere, Polizia eta Larrialdietako Euskal Akademiara bidaliko dira, eta baliabide elektronikoaren bidez aurkeztuko dira, helbide honetan:

2020euskalpolizia@seg.euskadi.eus

Epaimahaiak bide beretik erantzungo die jasotzen dituen idazkiei.

Zazpigarrena.– oposizioa.

Oposizioa honako proba hauek egitean datza:

1.– Lehenengo proba, nahitaezkoa eta baztertzailea, ezagutza-proba, test motako galdetegi bat idatziz erantzutean datzana.

Edukiak zehazteko, I. eranskineko gai-zerrendan jasotakoa hartuko da kontuan.

Test erako galdera-sorta bakoitzak lau erantzun-aukera izango ditu, eta horietako bat bakarrik izango da zuzena.

Proba honetan, erantzun oker bakoitzari 0,333 puntu emango zaizkio. Erantzun gabeko galderak ez dira zigortuko.

Proba hau 0 puntutik 150 puntura baloratuko da, eta gutxienez 75 puntu lortzen ez dituztenak automatikoki baztertuko dira.

Hautaketa-sistemaren ordena ona izan dadin, Epaimahai Kalifikatzaileak, eska daitekeen gutxienerako maila, proba honetan erakutsitako ezagutza-maila eta izangaien nortasuna ezagutu aurretik, proba gainditzeko behar den gutxienerako puntuazioa ezartzeko gutxienerako puntuazioa erabaki ahal izango du, erabaki hori publiko eginez. Kasu horretan, proba honetako puntuazioa lortzeko, aurreko paragrafoan deskribatutakoaren arabera, Epaimahai Kalifikatzaileak honako formula hau aplikatuko du:

$$HAP = (AP_{geh} / 2) \times (1 + (PZ - m) / (PZ_{geh} - m))$$

Hau da:

HAP = Hautagaiak lortutako azken puntuazioa

AP<sub>geh</sub> = Proban gehienez lor daitekeen azken puntuazioa (Deialdiaren oinarrien arabera, proban lor daitekeen puntuazio gehiena: 150 puntu)

PZ = Hautagaiak lortutako puntuazio zuzena:

PZ = Erantzun zuzenak – (errore kopurua x 0,333)

m = Epaimahaiak ezarritako proba gainditzeko gutxienez lortu beharreko puntuazioa.

PZ<sub>geh</sub> = Probaren gehieneko puntuazio zuzena (Proban gehienez lortzen den puntuazio zuzena).

2.– Bigarren proba, nahitaezkoa eta baztertzailea: proba psikoteknikoa izango da, eta hautagaien gaitasunak neurtzea izango du helburu. Proba horri 0 eta 120 puntu artean emango zaizkio. Bigarren proba horretan, lau ariketa egin beharko dira, denak ere nahitaezkoak eta baztertzaileak. Ariketa bakoitza 0tik 30 puntura bitartean baloratuko da.

a) Arrazoitze-ariketa.

b) Pertzepzio gaitasunari buruzko ariketa (identifikazioa, diferentziazioa...).

c) Gaitasun espazialei buruzko ariketa.

d) Hitzezko gaitasunari buruzko ariketa.

Ariketa bakoitzean test erako galdetegi bat erantzun beharko da idatziz.

Test erako galdetegi bakoitzeko galdera bakoitzak lau erantzun aukera izango ditu, eta bat bakarra izango da zuzena.

Proba honetan gaizki emandako erantzun bakoitza 0,333 punturekin zigortuko da. Erantzun gabeko galderak ez dira zigortuko.

Proba hori gainditzeko, beharrezkoa izango da lau ariketetan, bakoitzean, gutxienez 10 puntu lortzea, eta gutxienez 60 puntu proba osatzen duten lau ariketetan.

Hautaketa sistemaren hurrenkera onari begira, Epaimahai kalifikatzaileak, eskatu beharreko gutxiengo maila kontuan izanik, proba honetan erakutsitako ezagutza-maila eta hautagaien identitatea jakin baino lehen, ariketa bakoitza gainditzeko beharrezko gutxiengo puntuazioa non ezarri erabaki ahal izango du, eta akordio hori argitaratuko du. Horrelakoan, ariketa bakoitzeko puntuazioa lortzeko, aurreko paragrafoan xedatutakoarekin bat etorritik, Epaimahai Kalifikatzaileak ondorengo formula aplikatuko du:

$$HAP = (AP_{geh} / 2) \times (1 + (PZ - m) / (PZ_{geh} - m))$$

Hau da:

HAP = Hautagaiak lortutako azken puntuazioa

AP<sub>geh</sub> = Ariketan gehienez lor daitekeen azken puntuazioa (deialdiaren oinarrien arabera, ariketan lor daitekeen puntuazio gehiena: 30 puntu)

PZ = Hautagaiak lortutako puntuazio zuzena:

PZ = Erantzun zuzenak – (errore kopurua x 0,333)

m = Epaimahaiak ezarritako ariketa gainditzeko gutxienez lortu beharreko puntuazioa.

PZ<sub>geh</sub> = Probaren gehieneko puntuazio zuzena (Proban gehienez lortzen den puntuazio zuzena).

3.– Hirugarren proba, nahitaezkoa eta baztertzailea: proba psikoteknikoa. Proba honi 0 eta 150 puntu artean emango zaizkio. Hirugarren proba honetan, bi ariketa egin beharko dira, biak ere nahitaezkoak eta baztertzaileak:

a) Nortasun-testa: ariketa honen helburua da ebaluatzea hautaketa-prozeduran parte hartzen dutenen nortasun-ezaugarri nagusiak eta asaldura eta moldatu ezina neurtzeko adierazleak. Proba honetan, 0 puntutik 100era emango dira, eta kanpoan utziko dira gutxienez 50 puntu lortzen ez dutenak.

b) Nortasun-testa: lan-jarduerarekin lotutako jokabideak neurtzea du helburu. Proba honetan, 0 puntutik 50era emango dira, eta kanpoan utziko dira gutxienez 25 puntu lortzen ez dutenak.

Bi ariketa horiek lotuta egongo dira deitutako lanpostuaren profil profesionalarekin.

Hirugarren proba horretako bi ariketetan lortutako datuak ondorengo probetan ere erabili ahal izango dira, neurketa-tresna gisa.

4.– Laugarren proba, nahitaezkoa eta baztertzaila, gaitasun fisikoari buruzkoa. Proba honi 0 eta 80 puntu artean emango zaizkio. Deialdi honetako II. eranskinean deskribatzen diren lau ariketak egitean datza. Emaitzen balorazioa eranskin horretan bertan zehazten diren baremoen arabera egingo da.

Proba hori gainditzeko, beharrezkoa izango da ariketa bakoitzean gutxienez 10 puntu lortzea, eta gutxienez 40 puntu proba osatzen duten lau ariketetan.

Ariketa fisikoak egitearen gaineko erantzukizuna parte-hartzaileena bakarrik izango da. Ariketak egiteko, bestalde, kirola egiteko ekipamendu egokia ekarri beharko dute.

5.– Bosgarren proba, nahitaezkoa eta baztertzaila: aurrez aurreko elkarrizketa bat, helburu duena neurtzea hautagaiek jokabide eta gaitasun egokiak dituzten, deitutako lanpostuaren profil profesionaleko eginkizunak eta atazak betetzeko. Proba hori 0 puntutik 50era baloratuko da, eta gutxienez 25 puntu lortu beharko dira hori gainditzeko.

Elkarrizketaren ariketa egin aurretik, prozesuan parte hartzen dutenek curriculum vitae sinplifikatu bat bete beharko dute, eskuratuko zaien eredu normalizatuaren arabera. Curriculum hori ez da puntuagarria izango, eta elkarrizketa egiteko oinarri gisa baino ez da erabiliko.

Zortzigarrena.– Oposizioko proben garapena.

1.– Deialdia Euskal Herriko Agintaritzaren Aldizkarian argitaratzen denetik bi hilabete igaro arte ezin izango dira probak hasi.

2.– Lehenengo proba egiteko eguna, ordua eta lekua gutxienez egutegiko zazpi egun lehenago iragarriko dira, hogeita batgarren oinarrian aurreikusitako moduan, Polizia eta Larrialdietako Euskal Akademiako zuzendari nagusiaren ebazpen baten bidez. Gainerako probak egiteko iragarkiak ere hogeita batgarren oinarrian aurreikusitako moduan argitaratuko dira, gutxienez 72 ordu lehenago, Epaimahai Kalifikatzailearen erabakiaren bidez.

3.– Epaimahai Kalifikatzaileak oposizioa osatzen duten probak eta ariketak zazpigarren oinarrian ezarritakoaz bestelako hurrenkeran egitea erabaki ahal izango du, bai eta egun berean ariketa bat baino gehiago egitea ere. Kasu horretan, proben eta/edo ariketen emaitzen argitalpenek deialdiko oinarrietan ezarritako hurrenkerari jarraituko diote. Proba eta/edo ariketa bakoitzaren emaitzak zazpigarren oinarriko ordenari jarraituz aurrekoa gainditu dutenei dagokienez bakarrik argitaratuko dira.

4.– Epaimahaiaren deialdira agertzen ez direnak automatikoki baztertuko dira hautaketa-prozeduratik, adierazitako egunean, orduan eta tokian nahitaezko probak eta/edo ariketak egiteko, baita ezinbesteko arrazoiengatik ere. Arau bera aplikatuko zaie nahitaezko edozein proba eta/edo ariketa egiten parte hartzen dutenei, proba eta/edo ariketa horiek egiten hasi ondoren.

Nahitaezko probaren batek ariketa bat baino gehiago baditu, ez agertzea edo atzeratzea ariketa horietako edozeini dagokiola ulertuko da.

Aurretik ezarritakoaren salbuespen gisa, eta hautaketa-probetan aukera- eta tratu-berdintasuna bermatze aldera, Epaimahai Kalifikatzaileak probak egiteko datak eta/edo tokiak egokitu ahal izango ditu, haurdunaldian edo erditze-aurreko edo erditu ondoko aldian egoteagatik arriskua duten emakumeen kasuan, baldin eta inguruabar horiek Epaimahai Kalifikatzaileari jakinarazten bazaizkio eta proba edo ariketa egin aurretik ziurtagiri bidez egiaztatzen bada.

5.– Proba eta ariketetara indarreko nortasun-agiri nazionala, pasaporte edo gidabaimena eraman beharko da, eta Epaimahai Kalifikatzaileak uneoro eskatu ahal izango du agiri hori aurkeztea.

6.– Proba baztertzaille bakoitza amaitzean, hogeita batgarren oinarrian aurreikusitako moduan argitaratuko dira hautaketa-prozeduran parte hartzen dutenek lortutako emaitzak, Epaimahai Kalifikatzailearen erabaki bidez, eta berariaz adieraziko da zer puntuazio lortu duten. Proba eta/edo ariketen emaitzak bi hamartarrekin argitaratuko dira.

7.– Euskal Autonomia Erkidegoko edozein hizkuntza ofizialetan egin ahal izango dira oposizioeko probak.

Bederatzigarrena.– Lehiaketa.

1.– Lehiaketa-fasearen kalifikazioa oposizio-fasea gainditu duten pertsoneri soilik aplikatuko zaie.

2.– Eskabideak aurkezteko epea amaitu aurretik hartutako merezimenduak baino ezin izango dira ebaluatu.

3.– Lehiaketa-fasea ez da baztertzaillea izango, eta bertan lortutako puntuazioak ezingo dira kontuan hartu oposizio-faseko probak gainditzeko.

4.– Lehiaketa-fasean, guztira 200 puntu emango dira merezimenduak baloratzeko, baremazio honen arabera:

4.1.– Titulazio eta diploma ofizialak baloratuko dira, eta Hezkuntza, Kultura eta Kirol Ministerioak halakotzat onartutakoak soilik hartuko dira halakotzat. Gehienez ere 40 puntu emango zaizkie, baremo honen arabera:

a) Goi-mailako Hezkuntzako Kualifikazioen Espainiako Esparruko 1. mailako titulazioetako bakoitza (Kualifikazioen Europako Esparruko 5. maila): 10 puntu.

b) Goi-mailako Hezkuntzako Kualifikazioen Espainiako Esparruko 2. mailako titulazioetako bakoitza (Kualifikazioen Europako Esparruko 6. maila): 20 puntu.

c) Goi Mailako Hezkuntzarako Kodearen Espainiako Esparruko 3. mailako edo goragoko titulazioetako bakoitza (Kualifikazioen Europako Esparruko 7. maila edo goragokoa): 30 puntu.

Titulazio-maila bat goragoko beste maila batera iristeko beharrezkoa denean, mailarik altueneko titulua baino ez da baloratuko.

4.2.– Ingelesa, frantsesa eta alemana jakitea. Baliozkotasun akademikoa duten tituluak emateko legez gaitutako ikastetxeek emandako ziurtagiri ofizialaren bidez baloratuko da hizkuntza horien ezagutzaren dokumentuen egiaztapena. Atal hori gehienez 40 punturekin baloratuko da, honako xehetasun eta maila hauen arabera:

a) Tarteko maila (Europako Hizkuntzen Erreferentzia Marko Bateratuko B2 edo baliokidea): 10 puntu hizkuntza bakoitzeko.

b) Maila aurreratua (Europako Hizkuntzen Erreferentzia Marko Bateratuko C1 edo goragokoa edo baliokidea): 20 puntu hizkuntza bakoitzeko.

Hizkuntza berak ezin izango du balorazio bat baino gehiago eragin; beraz, mailarik handiena duena bakarrik hartuko da kontuan.

4.3.– Euskal Autonomia Erkidegoko udaltzaingoetan, Udaltzaingoko Oinarrizko Eskalako agente gisa, edo Ertzaintzan, Oinarrizko Eskalako agente gisa emandako zerbitzuak: 0,10 puntu emandako zerbitzu-egun bakoitzeko, 120 puntu gehienez.

Egindako zerbitzuak eskabidean alegatu beharko dira, eta interesdunek dagokion toki-administrazioaren ziurtagiria aurkeztu beharko dute (abenduaren 26ko 70/1978 Legearen I. eranskineko eredua), Administrazio Publikoan Aurretiazko Zerbitzuak Aitortzeari buruzkoa.

5.– Merezimenduak baloratu ahal izateko, eskabidean alegatu eta egiaztatu beharko dira. Epaimahai Kalifikatzaileak edozein unetan egiaztatu ahal izango du. Ezin izango dira baloratu eskabidean behar bezala alegatu eta egiaztatu ez diren merezimenduak.

Hamargarrena.– Hizkuntza-eskakizunak egiaztatzea eta euskararen ezagutza baloratzea.

1.– Hizkuntza-eskakizunak egiaztatzea:

Prozesuan parte hartzen duten pertsonak hizkuntza-eskakizunak dituztela egiaztatu ahal izango dute agiri ofiziala aurkeztuz edo horretarako deitutako proba espezifikoaren bidez.

Derrigortasun-data igarota duten plazak eskuratu nahi dituzten pertsonak agiri bidez egiaztatu ahal izango dute 2. hizkuntza-eskakizuna edo goragoko bat dutela (Europako Kontseiluak onartutako Hizkuntzen Europako Erreferentzia Marko Bateratuko B-2 maila edo goragokoa), edo hautaketa-prozesu honetan horretarako deitzen diren egiaztapen-probak gainditu ahal izango dituztela.

1.1.– Agirien egiaztapena.

Hautaketa-prozesu honetako hizkuntza-eskakizuna egiaztatzeko lehenengo proba egin baino bi egun lehenago egiaztatu ahal izango dira agiriak.

Ez da beharrezkoa izango Euskara Tituluaren eta Ziurtagirien Erregistro Bateratuan (ETZEB) jasota dauden datuak egiaztatzea. Prozesu honetan parte hartzeak berekin dakar Polizia eta Larrialdietako Euskal Akademiari zalantzarik gabeko baimena ematea datu horiek erregistro horretan kontsultatzeko.

Hizkuntzen Europako Erreferentzia Marko Bateratuko maila horien baliokideak diren titulazioak azaroaren 9ko 297/2010 Dekretuan (Euskararen jakite-maila egiaztatzen duten tituluak eta ziurtagiriak baliozkotzeari eta Hizkuntzen Europako Erreferentzia Marko Bateratuko mailekin parekatzeari buruzkoa) eta apirilaren 3ko 47/2012 Dekretuan (euskaraz egindako ikasketa ofizialak onartzeari eta hizkuntza-titulu eta -ziurtagiriekin egiaztatzen salbuesteari buruzkoa) jasotzen dira.

1.2.– Berariazko proba baten bidez egiaztatzea.

Eskaintako plazetan ezarritako hizkuntza-eskakizunak egiaztatzeko, borondatezko proba bat edo batzuk egingo dira, Europako Kontseiluak onartutako Hizkuntzen Europako Erreferentzia Marko Bateratuko B-2 mailari (2. hizkuntza-eskakizuna) eta C-1 mailari (3. hizkuntza-eskakizuna) dagokien zailtasun-mailarekin.

IVAPek proposatuta izendatutako pertsona bat Epaimahai Kalifikatzaileko kide izango da deialdian eskatzen diren hizkuntza-eskakizunak egiaztatzeko probetan.

Proba hau edo horiek egiteko eguna eta lekua jendaurrean jarriko dira, Epaimahai Kalifikatzailearen Akordioaren bidez, hogeita batgarren oinarrian aurreikusitako moduan.

2.– Euskararen ezagutza merezimendu gisa baloratzea.

Euskara jakitea merezimendutzat joko da, baldin eta euskara jakitea lortu nahi duten plazaren hizkuntza-eskakizuna baino handiagoa dela egiaztatu badute.



Egiaztapena Oinarri honen aurreko atalean aipatutako moduan egin ahal izango da.

2. hizkuntza-eskakizuna (B-2 maila) bete behar duten eta derrigortasun-data igarota duten plazak bete nahi dituzten izangaiek euskara jakitea baremo honen arabera baloratuko da:

– Europako Kontseiluak onartutako Hizkuntzen Europako Erreferentzia Marko Bateria-tuko C-1 maila: 80 puntu.

2. hizkuntza-eskakizuna (B-2 maila) bete behar duten eta derrigortasun-data igarota ez duten plazetan parte hartu nahi duten izangaiek euskara jakitea baremo honen arabera baloratuko da:

– Europako Kontseiluak onartutako Hizkuntzen Europako Erreferentzia Marko Bateria-tuko C-1 maila: 80 puntu.

– Europako Kontseiluak onartutako Hizkuntzen Europako Erreferentzia Marko Bateria-tuko B-2 maila: 60 puntu.

Euskararen ezagutza egiaztatzeko, borondatezko proba bat edo batzuk egingo dira, Europako Kontseiluak onartutako Hizkuntzen Europako Erreferentzia Marko Bateria-tuko B-2 eta C-1 mailai dagokien zailtasun-mailarekin.

IVAPek proposatuta izendatutako pertsona bat izango da Epaimahai Kalifikatzaileko kide euskararen ezagutza egiaztatzeko probetan.

Hizkuntzen Europako Erreferentzia Marko Bateria-tuko mailen baliokideak diren titulazioak dituztenei, Epaimahai Kalifikatzaileak dagozkion puntuak emango dizkie, aurreko paragrafoan aurreikusitako proba edo probak egin beharrik izan gabe.

Hizkuntzen Europako Erreferentzia Marko Bateria-tuko maila horien baliokideak diren titulazioak azaroaren 9ko 297/2010 Dekretuan (Euskararen jakite-maila egiaztatzen duten tituluak eta ziurtagiriak baliozkotzeari eta Hizkuntzen Europako Erreferentzia Marko Bateria-tuko mailekin parekatzeari buruzkoa) eta apirilaren 3ko 47/2012 Dekretuan (euskaraz egindako ikasketa ofizialak onartzeari eta hizkuntza-titulu eta -ziurtagiriekin egiaztatzetik salbuesteari buruzkoa) jasotzen dira.

Urriaren 16ko 222/2012 Dekretuan ezarritakoarekin bat etorriz, Polizia eta Larrialdietako Euskal Akademiak informazioa eskatu ahal izango du hautaketa-prozedura honetan parte hartzen duten pertsonen ezagutza-egiaztapenei buruz. Prozesu honetan parte hartzeak berekin dakar Polizia eta Larrialdietako Euskal Akademiari argi eta garbi baimena ematea datu horiek kontsultatzeko Euskara Tituluen eta Ziurtagirien Erregistro Bateria-tuan (ETZEB), bai eta hautaketa-prozesu honetan parte hartzen duten pertsonen dagozkien tituluak Hizkuntzen Europako Erreferentzia Marko Bateria-tuaren mailarekin parekatuta egotea ere. Baimen hori eskabidean eman beharko da.

Era berean, euskararen ezagutza egiaztatzeko lehenengo proba egin baino bi egun lehenago arte, hautaketa-prozedura honetan parte hartzen duten pertsonen ezagutza dutela egiaztatzeko agiriak onartuko dira.

Proba hau edo horiek egiteko eguna, ordua eta lekua jendaurrean jarriko dira, Epaimahai Kalifikatzailearen Akordioaren bidez, hogeita batgarren oinarrian aurreikusitako moduan.

Hamaikagarrena.– Oposizio-lehiaketan onartutako pertsonen behin-behineko eta behin betiko zerrenda.

1.– Oposizio-lehiaketaren guztizko puntuazioa bi faseetan lortutako puntuazioen batura izango da, gehi, hala badagokio, euskararen ezagutzaren merezimendu gisa egindako ebaluazioaren

emaitza, eta izangaien lehentasun-ordena zehaztuko du. Sailkapen-ordenan puntuazioarekiko berdinketak Emakumeen eta Gizonen Berdintasunerako otsailaren 18ko 4/2005 Legean jasotako irizpidearen arabera ebatziko dira. Berdinketak bere horretan jarraitzen badu, oposizio lehenengo proban puntuazio altuena lortu duenaren alde ebatziko da, eta, subsidiario eran, euskararen ezagutzaren balorazioan puntuaziorik altuena lortu duenaren alde.

Epaimahai kalifikatzaileak onartu eta argitaratu egingo du,

a) gainditutako behin-behineko zerrenda, dagozkien kalifikazioen arabera, puntuazio-ordenaren arabera, derrigortasun-data igarota duten hizkuntza-eskakizuna bete behar duten lanpostuei dagokienez.

b) gainditutako behin-behineko zerrenda, dagozkien kalifikazioen arabera, puntuazio-ordenaren arabera, derrigortasun-datarik gabeko hizkuntza-eskakizuna betekizun ez den lanpostuei dagokienez.

2.– Aurreko paragrafoan aipatutako behin-behineko zerrenda argitaratu eta 10 egun balioduneko epean, interesdunek egoki iriztitako erreklamazioak aurkeztu ahal izango dituzte zerrenda horren aurka, eta behin betiko zerrenda onartu baino lehen ebatziko dira erreklamazio horiek.

3.– Epaimahaiak, epe hori igarotakoan, seigarren oinarriko zazpigarren atalean aurreikusitakoarekin bat etorriz, onartu eta hogeita batgarren oinarrian ezarritakoaren arabera argitaratuko ditu:

a) Behin betiko zerrenda, dagozkien kalifikazioen arabera eta puntuazio-ordenaren arabera, derrigortasun-data igarota duten hizkuntza-eskakizuna bete behar duten lanpostuei dagokienez.

b) Behin betiko zerrenda, dagozkien kalifikazioen arabera, puntuazio-ordenaren arabera, derrigortasun-datarik gabeko hizkuntza-eskakizuna betekizun ez den lanpostuei dagokienez.

Hamabigarrena.– Deitutako plazetarako aukera.

Horrela zerrendatutako pertsonen, sailkapen-ordenari eta hizkuntza-eskakizunaren egiaztapenari jarraituz, epaimahai kalifikatzailearen erabakiaren bidez, destinoa aukeratu ahal

Eskabideak aurkezteko epea berori ireki baino hiru egun lehenago jakinaraziko da gutxienez, Epaimahai Kalifikatzailearen Erabakiz jakinaraziko da destino-eskabideak aurkezteko epea.

Euskal Autonomia Erkidegoko Poliziari buruzko Legearen 47.5 artikuluan ezarritakoa aplikatuz, deitutako lanpostu hutsen esleipena hautagaien azken zerrenda bakarrari jarraituz egingo da, lortutako puntuazio-ordenaren eta berdinketa hausteko legezko irizpideen arabera. Horretarako, 11.1, b) oinarrian zehaztutako zerrenda erabiliko da.

Destinoak izangaien artean esleituko dira, eskabidearen eta lortutako puntuazio-ordenaren arabera, betiere eskatutako lanpostuan ezarritako baldintzak betetzen badituzte.

Deitutako destino guztiak bete beharko dira, baldin eta hautagaiak oinarri hauetan eskatzen diren baldintzak betetzen baditu.

Eskaintako destino guztiak benetan bete ahal izateko, Epaimahai Kalifikatzaileak aukeran jarzteko ahalmena eman ahal izango die eskaintako lanpostuak baino pertsona gehiagori, eta ezin izango dira esleitu benetan deitutako destinoak baino gehiago.

Epaimahaiak argitara emango du horrela lortutako destinoen behin-behineko esleipena.

Ondoren, Euskal Herriko Poliziari buruzko Legearen 47 bis artikuluan xedatutakoa betetzen dela egiaztatuko da, segurtasun-zerbitzu publikoan emakumeen eta gizonen presentzia orekatzeko.

Aipatutako lege-testuko 47 bis artikuluan aipatzen den ehunekoaren helburua ez bada lortzen artikulu horretan xedatutakoaren arabera, lehentasuna emango zaie emakumezko hautagaiari, lortu nahi den helburua bete arte, baldin eta:

a) Hautaketa-sistemako oposizio-faseko probak eta ariketak gainditzeak baldintzatutako gaitasun-baliokidetasuna badago.

b) Lehentasun hori aplikatuz hautatutako emakumezko hautagaietako batek ere ez du puntuazio-diferentzialik izango oposizio-faseetan eta, hala badagokio, lehiaketa-faseetan, hautaketa-sistemaren arabera, % 15etik gorako diferentziala izan beharko du nahi diren hautagai gizonen aldean.

c) Beste hautagaiak ez badu betetzen legez aurreikusitako arrazoirik, sexu-diskriminaziorik eragiten ez duenik, eta neurri hori ez aplikatzea justifikatzen duenik, hala nola enplegua lortzeko zailtasun bereziak dituzten beste kolektibo batzuetako kide bada.

Aurreko paragrafoan aipatzen den lehentasuna aplikatuko da, baldin eta hautaketa-prozesuaren deialdian aipatzen den kidego, eskala eta kategorian emakumezko funtzionarioen % 33 edo gehiago ez badago.

Aipatutako 47 bis artikuluan administrazio parte-hartzaileei buruz ezarritakoa aplikatzeko, prozesu honetan parte hartzen duen administrazio bakoitzak eskainitako plaza-kopuru handienetik txikienera arteko hurrenkerari jarraituko zaio, eta, berdintasunik badago, hurrenkera alfabetikoaren arabera.

Hamahirugarrena.— Hautatutako pertsonen zerrenda.

1.—Aurreko oinarrian ezarritako izapidea egin ondoren, Epaimahaiak, hogeita batgarren oinarrian aurreikusitakoaren arabera, hautatutako pertsonen zerrenda onartu eta argitaratuko du, eta Polizia eta Larrialdietako Euskal Akademiaren Zuzendaritzari eta hautaketa-prozedura honetan parte hartzen duten Toki-korporazioetako organo eskudunei bidaliko die. Hautaketa-prozedura gainditu eta deitutako plaza-kopuruan lekua dutenek osatuko dute zerrenda, honako hauek bereizita:

a) hizkuntza-eskakizuna eskatzen den plaza lortzen duten pertsonen zerrenda, esleitutako plaza adierazita.

b) hizkuntza-eskakizuna eskatzen ez den plaza lortzen duten pertsonen zerrenda, esleitutako plaza adierazita.

2.— Betekizunak egiaztatzea.

Horrela hautatutako pertsonak jatorrizko dokumentuak edo deialdian parte hartzeko eskatzen diren baldintzak egiaztatzen dituzten kopia konpultsatuak aurkeztu beharko dituzte Polizia eta Larrialdietako Euskal Akademiari, Epaimahai Kalifikatzailearen Akordioa argitaratu eta hurrengo 15 egun baliaduneko epean. Interesdunak eskatuta, eta ezinbesteko kausaren bat gertatuz gero, Polizia eta Larrialdietako Euskal Akademiako Zuzendaritzak epe hori luzatu ahal izango du, gehiezin ere 10 egun baliaduneko beste batez.

3.— Baldintzak ez betetzea edo ez egiaztatzea.

Ez da praktiketako funtzionariorik izendatuko aurreko zenbakian adierazitako epearen barruan, edo luzapenetik, hala badagokio, deialdian parte hartzeko eskatzen diren betekizunak eta baldin-

tzak betetzen direla egiaztatzeari buruzko dokumentazioa aurkezten ez dutenak, ez eta deialdian parte hartzeko edo hura aztertzeko dokumentazioa aurkezten ez dutenak edo medikuaren bazterketen koadroa egiaztatzen dutenak ere, baldin eta eskatutako baldintza edo betekizunen bat ez dutela ondorioztatzen bada. Era berean, beren jardun guztiak ondoriorik gabe geratuko dira, eta izendapenerako egon dakizkiekeen eskubide guztiak galduko dituzte; horrek ez du eragotziko, halaber, beren eskabidea faltsutzeagatik izan dezaketen erantzukizuna. Kasu horietan, Polizia eta Larrialdietako Euskal Akademiako zuzendari nagusiak erabakiko du hautaketa-prozeduratik kanpo uztea eta ordeztea, dagokion sailkapen-ordenaren lehentasun-hurrenkerari jarraituz, bazterte horren ondorioz deialdiko plaza-kopuruan lekua duten pertsonen, eskatutako betekizunak eta baldintzak betetzen dituztela egiaztatu ondoren.

Hamalagarrena.– Praktiketako funtzionarioen izendapena.

1.– Hautatutako pertsonen behar bezala egiaztatu badute deialdiaren baldintzak betetzen dituztela, hautaketa-prozedura honetan parte hartzen duten administrazio publikoetako organo eskudunak izendatuko ditu praktiketako funtzionario, eta hogeita batgarren oinarrian aurreikusitako moduan argitaratuko da.

Praktiketako funtzionario izendatutako pertsonen egoera horretan jarraituko dute prestakuntza-ikastaroa hasten denetik karrerako funtzionario izendatu arte edo hautaketa-prozeduratik kanpo utzi arte.

2.– Polizia eta Larrialdietako Euskal Akademiako zuzendari nagusiaren ebazpen baten bidez ezarriko da prestakuntza-ikastaroa noiz hasiko den.

Hamabosgarrena.– Prestakuntza-ikastaroa eta praktikaldia.

1.– Prestakuntza-ikastaroa eta praktikaldia nahitaezkoak eta baztertzailak izango dira, banaka hartuta, eta horiek ez gainditzeak hautaketa-prozeduratik kanpo geratzea ekarriko du, bai eta deialdi honetan aipatzen den Euskal Autonomia Erkidegoko Polizia Kidegoetako Oinarrizko Eskalako agente kategorian sartzeko gainditu ez dituenak izan ditzakeen eskubide guztiak galtzea ere.

2.– Prestakuntza-ikastaroa eta praktikaldia ezin izango dira aldi berean egin, eta horietako bakoitzaren iraupena, ez eta metatutakoa ere, ezin izango da 30 hilabetetik gorakoa izan.

3.– Prestakuntza-ikastaroa.

a) Prestakuntza-ikastaroa ikasturte akademiko bat izango da, nahitaezkoa eta baztertzaila, eta haren edukiak, ebaluatzeko eta gainditzeko moduak eta iraupena Ikasketa-planean eta aplikatu beharreko araudian zehaztutakoak izango dira.

b) Prestakuntza-ikastaroko kalifikazioak Polizia eta Larrialdietako Euskal Akademiako zuzendari nagusiak argitaratuko ditu, hogeita batgarren oinarrian aurreikusitako moduan.

c) Polizia eta Larrialdietako Euskal Akademiako zuzendari nagusiak adieraziko du prestakuntza-ikastaroa gainditzen ez dutenak baztertuta daudela.

d) Prestakuntza-ikastarora ez sartzeak, ikastaroaren lehen egunean, automatikoki baztertuko du sartu ez den pertsona, salbu eta behar bezala egiaztatutako ezinbesteko kausaren bat gertatzen bada eta aldeztu aurretik eskatzen bada. Polizia eta Larrialdietako Euskal Akademiako zuzendari nagusiari dagokio ezinbesteko kasua hautematea, eta berari dagokio dagokion ebazpena hartzea.

e) Prestakuntza-ikastaroan ez sartzeagatik bete ez den plaza hurrengo pertsonak eskaini eta beteko du, hamabigarren oinarriko prozeduraren arabera esleitutako plazarik gabe geratu bada eta horretarako ezarritako baldintzak betetzen baditu.

#### 4.– Praktikaldia.

a) Prestakuntza-ikastaroa gainditzen dutenek praktikaldia egingo dute beren jarduera-arloen arabera prestakuntza integrala lortzeko egokienak diren zentroetan edo bulegoetan, eta dagokion Polizia Kidegoko polizia-zerbitzuen egitura eta funtzionamendua bereziki ezagutuko dituzte.

b) Praktikaldia hasi aurretik, Polizia eta Larrialdietako Euskal Akademiako zuzendari nagusiak Ebazpena emango du, praktika-aldiaren iraupena, balorazio-sistemak eta prozedurak eta praktikaldiko destinoak eta horietan hasteko data ezartzeko. Ebazpen hori hogeita batgarren oinarrian aurreikusitako moduan argitaratuko da.

c) Praktika-aldian, Ertzaintzaren Oinarrizko Eskalako agentearen kategoriari dagozkion zereginak betetzearekin lotutako eraginkortasun profesionala ebaluatuko da. Ebaluazioa praktikaldiak irautean duen bitartean gertatzen diren gertakariei buruzkoa izango da soilik.

d) Praktikaldiko kalifikazioak Polizia eta Larrialdietako Euskal Akademiako zuzendari nagusiak jakinaraziko ditu, hogeita batgarren oinarrian aurreikusitako moduan.

e.– Polizia eta Larrialdietako Euskal Akademiako zuzendari nagusiak adieraziko du praktikaldia gainditzen ez duten pertsonak baztertuta daudela.

Hamaseigarrena.– Hautaketa-prozeduraren behin betiko sailkapena eta karrerako funtzionarioen izendapena.

1.– Hautaketa-prozeduraren behin betiko sailkapen-ordena zehazteko, hautaketa-sisteman lortutako kalifikazioak, prestakuntza-ikastaroarenak eta praktikaldiarenak batuko dira. Agindu hori Polizia eta Larrialdietako Euskal Akademiako zuzendari nagusiaren Ebazpen bidez argitaratuko da, hogeita batgarren oinarrian aurreikusitako moduan.

2.– Praktikaldia amaitu eta hurrengo bi hilabeteen barruan, eta Polizia eta Larrialdietako Euskal Akademiako zuzendari nagusiak proposatuta, administrazio publikoetako organo eskudunak hautaketa-prozedura gainditu dutenak izendatuko ditu karrerako funtzionario, oinarri hauen arabera.

Dagokion administrazioko Poliziaren Oinarrizko Eskalako agente izendapena egingo da.

3.– Izendapena indarrean dagoen araudian aurreikusitako moduan argitaratuko da.

Hamazazpigarrena.– Praktiketako funtzionarioen araubide juridikoa.

1.– Praktiketako funtzionario gisa, dagokion administrazioaren aldetik, sartu nahi duten kategoriako sailkapen-taldeari dagozkion soldataren eta aparteko ordainsarien baliokidea den ordainsaria jasoko dute, eta, praktikak lanpostu batean egiten badira, lanpostu horri esleitutako ordainsari osagarrietan gehituko da.

2.– Praktiketako funtzionarioei Polizia eta Larrialdietako Euskal Akademiaren barnetegiko araudia eta Barne Erregimeneko Erregelamendua aplikatuko zaie prestakuntza-ikastaroan eta praktikaldian. Era berean, diziplina-araubideko kasuetan, egitate hori ez bada irakaskuntza-diziplinaren falta soil, osagarri gisa, Euskal Autonomia Erkidegoko Polizia Kidegoen diziplina-araubideko arauak aplikatuko dira.

3.– Prestakuntza-ikastaroa edo praktika-aldia gainditu ez izana edo ez-gai deklaratzeko, bai eta oinarri honen aurreko paragrafoan aipatzen diren arauen arabera larritzat edo oso larritzat tipifikatutako arau-hauste bat egiteagatik zehapen bat ezartzea ere, hautaketa-prozeduratik automatikoki kanpo uzteko arrazoi espezifikoak dira, bai eta prozedura horretatik eratorritako eskubide guztiak galtzea ere, Euskal Herriko Poliziaren Oinarrizko Eskalako agente kategorian sartzeko.

Era berean, prestakuntza-ikastaroari aplikatu dakizkiokeen ebaluazio-irizpideekin bat etorriz, Ikasketa-planean jasotako ikasgaien ebaluazio partzialetik ondorioztatzen bada ezinezkoa dela prestakuntza-ikastaroa gainditzea, Polizia eta Larrialdietako Euskal Akademiako zuzendari nagusiak hura baztertzea proposatu ahal izango dio praktiketako funtzionario izendatu duen organoari, praktiketako funtzionarioari entzun ondoren.

4.– Prestakuntza-ikastarora Ikasketa-planean aurreikusitako gehienekoa baino denbora gehiagoz joaten ez bada, hautaketa-prozeduratik kanpo geratuko da automatikoki, Barne Erregimeneko Erregelamenduari buruzko erregelamenduaren arabera ezinbesteko kausarik ez badago behintzat.

5.– Prestakuntza-ikastarorik ez izatea dakarren edozein baimen edo lizentzia hartzeko eskaera Polizia eta Larrialdietako Euskal Akademian aurkeztu beharko da, eta aldeaz aurretik Polizia eta Larrialdietako Euskal Akademiako Prestakuntza Ataleko Ertzaintzaren eta Udaltzaingoaren Arloko Burutzak baimendu beharko du, dagokion udalari buruzko araudiaren arabera. Zerbitzuaren beharren arabera lizentziak edo baimenak hartzeko, horiek existitzen direla ulertuko da, baldin eta derrigorrezko irakaskuntza-jarduera programatuta badago.

6.– Praktikaldian hamabosgarren oinarriko 4.b zenbakian aipatzen den ebazpenean ezarritako epea baino epe luzeagoan ez bertaratzeak hautaketa-prozesutik automatikoki kanpo geratzea ekarriko du, ezinbesteko kausarik ez badago behintzat.

7.– Polizia eta Larrialdietako Euskal Akademiako zuzendari nagusiak ezinbesteko kasua dagoela ikusi ondoren, horrek praktiketako funtzionarioaren izendapena egin duen organoari proposatu ahal izango dio eragindako pertsonak ikasturte osoa errepikatu ahal izatea egiten diren hurrengo ekitaldietan, edo praktikaldi osoa errepikatu ahal izatea edo praktikaldia osatu ahal izatea, ezinbesteko inguruabarrak desagertu ondoren, betiere hala eskatzen badu.

8.– Prestakuntza-ikastaroaren edo praktika-aldiaren kalifikazioa eten eginda geratuko da, baztertze arrazoiren bat gertatzen bada, harik eta hasitako baztertze-espedita ebatzi arte.

9.– Prestakuntza-ikastaroan edo praktika-aldian hautaketa-prozeduratik kanpo geratu diren pertsonen armamentua, dokumentazioa eta hornitutako ekipamendu mota guztiak itzuliko dituzte.

10.– Prestakuntza-ikastaroa edo praktika-aldia karrerako funtzionario izendatu aurretik borondatez uzten badu, uko egin duen pertsonari prestakuntzan inbertitutako zenbatekoak itzultzeko eskatzeko aukera emango dio dagokion administrazioari.

Horretarako, jarduketan hauen ondoriozko zenbatekoak erreklamatu ahal izango dira:

– Prestakuntza-ikastaroaren zenbatekoa (indarrean dagoen prezio publikoei buruzko araudiaren arabera).

– Prestakuntza-ikastaroan ordaindutako ordainsariak.

– Prestakuntza-ikastaroan emandako ekipamendu pertsonalaren zenbatekoa.

Kopuru horiek dagokion polizia-kidegoari baja eman aurretik itzuli beharko dira.

Hamazortzigarrena.– Baztertzeko osasun-kasuen taula.

1.– Polizia eta Larrialdietako Euskal Akademiak hautaketa-prozeduraren edozein unetan egiaztatu ahal izango du ez dagoela Euskal Autonomia Erkidegoko Poliziaren Hautaketa eta Prestakuntza Erregelamendua onartzen duen Dekretua bigarrenz aldatzen duen otsailaren 17ko 36/2004 Dekretuan (2.1.f oinarria) agertzen den bazterketa medikoen taulan sartuta.

2.– Hori alde batera utzi gabe, prestakuntza-ikastaroan eta praktikaldian edo horiek amaitzean, praktiketako funtzionario izendatutako pertsoneri behar adina proba mediko egin ahal izango zaizkie, Euskal Autonomia Erkidegoko Poliziaren Hautaketa eta Prestakuntza Erregelamendua onartzen duen Dekretua bigarrenz aldatzen duen otsailaren 17ko 36/2004 Dekretuan ezarritako osasun-bazterketen taulara egokitzen diren egiaztatzeko. Horretarako, Polizia eta Larrialdietako Euskal Akademiako zuzendari nagusiak Mediku-epaimahai bat izendatuko du, eta hogeita batgarren oinarrian aurreikusitako moduan izendatuko da.

3.– Mediku-epaimahaia mahaiburu batek, bi kidek eta idazkari batek osatuko dute. Otsailaren 28ko 4/2005 Legean xedatutakoaren arabera, emakumeen eta gizonen ordezkaritza orekatua izango da.

4.– Mediku-epaimahaiak egiten dituen txostenak arrazoitu egin beharko dira hautapen-prozesutik baztertzeko arrazoiren bat dagoela ikusten denean, eta jarraitzen den prozedurak, nolana ere, errespetatu egingo du eragindako pertsonaren entzunaldi-eskubidea.

Mediku-epaimahaiak proba medikoak egitea atzeratu ahal izango du, egin beharreko pertsonaren inguruabarren arabera, proba horiek egiteko unean ezintasun iragankorreko egoeran badago.

5.– Polizia eta Larrialdietako Euskal Akademiako zuzendari nagusia izango da organo eskuduna baztertzeko osasun-kasuen taulan aurreikusitako arrazoiengatik baztertzea deklaratzeko.

6.– Oinarri honetan aurreikusitako Mediku-epaimahaiari seigarren oinarriko 2. eta 7. zenbakietan jasotako arauak aplikatuko zaizkio.

Hemeretzigarrena.– 2.1.f) oinarriaren betekizuna.

Bigarren oinarriko 1.g) atalean ezarritako betekizuna egiaztatzeko, eta Datu Pertsonalak Babesteari eta eskubide duinak bermatzeari buruzko 3/2018 Lege Organikoaren arabera, parte-hartzaileek baimena ematen diote Polizia eta Larrialdietako Euskal Akademiako zuzendari nagusiari Zigortuen eta Auzi-iheslarien Erregistro Zentralari eskatzeko doloazko delituagatik kondenatuak izan ez direla eta Administrazio Publikoaren zerbitzutik bereizi ez direla egiaztatzen duen ziurtagiria, eta funtzio publikoak betetzeko ezgaituta ez egotea.

Baimen hori idatziz ematea eta izangaiak sinatzea aukeratze-prozesuko edozein momentutan eskatu ahal izango da.

Hogeigarrena.– Egiteke dagoen prozedura penala edo administratiboa.

1.– Hautaketa-prozedura honetan parte hartzen duten pertsonak doloazko delituagatik kondenatuta, administrazio publikoetako kidegoren bateko zerbitzutik kentzea edo funtzio publikoetan aritzeko gaitasunik gabe uztea, hautaketa-prozeduran onartzea, bertan jarraitzea edo dagokion kategorian sartzea honako baldintza hauek bete beharko dituzte: prozedura horiek kondenatuta edo banatzerik ez izatea.

2.– Aurreko oinarrian aipatutako alderdiak edo interes berezizat jo daitezkeen beste batzuk egiaztatzeko, Polizia eta Larrialdietako Euskal Akademiako Zuzendaritzak zinpeko aitorpena eskatu ahal izango die pertsona horiei hautaketa-prozeduran dauden bitartean.

Adierazpen horretan hautaketa-prozedura gainditzeko garrantzitsuak izan daitezkeen datuak faltsuak badira edo falta badira, Barne Erregimeneko Erregelamenduan aurreikusitako erantzukizunak sortuko dira.

Hogeita batgarrena.– Argitalpenak.

Aurkako xedapenik ezean, argitalpenak Polizia eta Larrialdietako Euskal Akademiako Irargarki-oholean egingo dira. Polizia eta Larrialdietako Euskal Akademiaren Irargarki-oholean argitaratutako data erabakigarria izango da epeak zenbatzeko.

Polizia eta Larrialdietako Euskal Akademiako Irargarki-oholean egiten diren argitalpen guztiak Toki-korporazioek ezarrita dituzten iragarki-oholetan edo web-orrietan bidali eta kontsultatu ahal izango dira, bai eta Polizia eta Larrialdietako Euskal Akademiaren webgunean ere.

Hogeita bigarrena.– Errekurtsoak.

Deialdi honek amaiera ematen dio administrazio-bideari, eta, beronen aurka, interesdunek aukerako berraztertze errekurtsoa aurkez diezaiokete Polizia eta Larrialdietako Euskal Akademiako zuzendari nagusiari, hilabeteko epean, deialdia Euskal Herriko Agintaritzaren Aldizkarian argitaratu eta hurrengo egunetik aurrera, edo, bestela, zuzenean aurkaratu dezakete administrazioarekiko auzien jurisdikzioan.

Aukerako berraztertze errekurtsoa jarriz gero, ezin izango da jurisdikzio-bidera jo, harik eta errekurtsoa berariaz ebatzi arte edo presuntziozko ezespena isiltasunez gertatu arte.

Interesdunak jurisdikzioaren bidetik aurkaratzen badu, administrazioarekiko auzi-errekurtsoa aurkeztu beharko du Euskal Autonomia Erkidegoko Auzitegi Nagusiaren Administrazioarekiko Auzietako Salan, bi hileko epean, deialdia Euskal Herriko Agintaritzaren Aldizkarian argitaratzen den egunetik aurrera.

Deialdi honetatik, Epaimahaien jardunetik edo Polizia eta Larrialdietako Euskal Akademiako organoetatik eratorritako administrazio-egintzak aurkaratu ahal izango dituzte interesdunek, administrazio-prozedura erkidea arautzen duen araudian aurreikusitako kasuetan eta moduan.

Arkauti, 2019ko abenduaren 20a.

Polizia eta Larrialdietako Euskal Akademiako zuzendari nagusia,  
MALENTXO ARRUABARRENA JULIÁN.



## I. ERANSKINA

## GAI-ZERRENDA

## I.– Herritarren eskubideak.

1.– Giza Eskubideak: Giza Eskubideen alderdi orokorrak. Giza Eskubideen Adierazpen Unibertsala. Giza eskubideak babesteko Europako Sistema.

2.– Eskubideak eta askatasunak, Konstituzioaren arabera: Oinarrizko eskubideak eta Askatasun publikoak. Askatasunen bermeak eta oinarrizko eskubideak.

3.– Emakumeen eta Gizonen Berdintasunerako otsailaren 18ko 4/2005 Legea: Araudiaren helburua eta xedea. Printzipio orokorrak. Administrazio-araudian eta -jardueran berdintasuna sustatzeko neurriak.

4.– Izaera pertsonaleko datuen babesa eta eskubide digitalen bermea. Datuak babesteko printzipioak. Pertsonen eskubideak. Gardentasuna eta informazioa. Eskubideak baliatzea.

5.– 39/2015 Legea, Administrazio Publikoen Administrazio Prozedura Erkidearena: herritarrek administrazioarekiko harremanetan dituzten eskubide orokorrak. Administrazio-erregistroak.

## II.– Antolaketa Politiko eta Administratiboa.

6.– Europako eremua: Europaren eraikuntzaren historia. Europako erakundeak eta haien eskumenak.

7.– Konstituzioaren arabera, Estatuaren lurralde-antolamendua: toki-administrazioa. Probintzia. Udalerria. Autonomia-erkidegoak.

8.– EAEren antolaketa politiko-administratiboa: Euskal Autonomia Erkidegoko Estatutuaren aurrekariak eta sorrera. Euskal Autonomia Erkidegoko Estatutuaren Atariko Titulua. Euskal Autonomia Erkidegoaren botereak. Euskal Autonomia Erkidegoko Estatutuan bildutako eskumenak. EAEko erakunde erkideen eta lurralde historikoetako foru-erakundeen arteko eskumen-banaketa: alderdi orokorrak.

9.– Udalerria: lurraldea eta biztanleria. Antolakuntza. Eskumenak. Erregimen bereziak.

10.– Sektore Publikoaren Araubide Juridikoa. Administrazio Publikoen organoak: administrazio-organok eta eskumena. Administrazio desberdinetako kide anitzeko organoak: funtzionamendua. Abstenitzea eta errekusetzea.

11.– Toki-erakundeen oinarriak: ondasunen kontzeptua, Toki-erakundeen ondarea. Sailkapena. Araubide juridikoa. Toki-ogasunak: sarreren sailkapena.

## III.– Administrazio-zuzenbidearen eta –prozeduraren iturriak.

12.– administrazio-zuzenbidearen iturriak: legea: kontzeptua eta lege-motak. Araubidea: araudiak egiteko ahalmenaren titularitatea eta haren mugak. Arauen hierarkia. Herri-administrazioaren legezkotasun-printzipioa.

13.– Administrazio Publikoen Administrazio Prozedura Erkidea: administrazio-egintza: alde orokorrak. Eraginkortasuna. Deuseztasuna eta deuseztagarritasuna. Administrazioaren isiltasuna.

14.– Administrazio-prozedura: Interesdunak. Administrazio-prozeduraren faseak. Egintzen berraztertzea.

15.– Sektore publikoaren araubide juridikoa. Xedapen orokorrak. Zehatzeko ahalaren printzipioak. Administrazio publikoen Ondare-erantzukizuna.

IV.– Zigor zuzenbidea. Orokorra.

16.– Zigor kodearen. Atariko titulua. Zigor-bermeak eta Zigor-legearen aplikazioa.

17.– Delituak (ZKko 10. artikulutik 18ra).

18.– Erantzukizun kriminaletik salbuesten duten inguruabarrak (ZKko 19. artikulutik 20ra).

19.– Erantzukizun kriminala arintzen duten inguruabarrak (ZKko 21 artikulua).

20.– Erantzukizun kriminala astuntzen duten inguruabarrak (ZKko 22 artikulua).

21.– Delituei dagokienez erantzukizun kriminala duten pertsonak (ZKko 27. artikulutik 30era).

V.– Bide segurtasuna.

22.– Zirkulazioari buruzko araudi orokorra: Aplikazio-eremua (Atariko titulua).

23.– Bide segurtasunaren legea: I. eranskina.– Oinarrizko kontzeptuak 1etik 9ra, 12tik 24ra eta 54tik 73ra).

24.– Bide segurtasunaren legea: Arau-haustek (V. titulua, I. kapitulua).

25.– Bide segurtasunaren legea: Zehapenak (V. titulua, II. kapitulua).

26.– Bide segurtasunaren legea: Erantzukizuna (V. titulua, III. kapitulua).

27.– Bide segurtasunaren legea: Zehapen-prozedura (V. titulua, IV. kapitulua).

28.– Bide segurtasunaren legea: Zirkulaziorako arauak (II. titulua, I. kapitulua).

29.– Bide segurtasunaren legea: Puntuak galtzea dakarten arau-haustek. (II. eranskina).

30.– Bide segurtasunaren legea: Gidatzeko baimenak (IV. titulua, II. kapitulua).

VI.– Arriskuen prebentzioa.

31.– Azaroaren 8ko 31/1995 Legea, Laneko Arriskuen Prebentzioari buruzkoa: Xedea. Aplikazio-eremua. Eskubideak eta betebeharrak.

32.– Eraikinen ebakuazioa: autobabes-planei buruzko hastapenak. Intzidenteari erantzuna ematea. Gutxieneko portaera-jarraibideak. Okupazio-handiko eraikinak. Larrialdi-plana.

33.– Lehen laguntzak: lesioen lehen eta bigarren mailako balorazioa. Bihotz-biriketako bizkortzea. Arnasbideen buxadura. Odoljarioak. Erreduren zaintza orokorra.

VII. Euskal Herriko Historia, Ingurune Naturala eta Demografia.

34.– XIX. mendeko Euskal Herriaren historia: konstituzio-aldia eta absolutismoaren berrezar-kuntza. Gerra karlistak: aurrekariak, bandoak, garapena eta ondorioak. Foru abolizioa. Euskal nazionalismoa: jaiotza eta garapena.

35.– XX. mendeko Euskal Herriaren historia: krisi monarkikoa. II Errepublika. Gerra Zibila, Autonomia Estatutua eta Lehen Eusko Jaurlaritza. Frankismoa: errepresioa, erbesteratzea eta erresistentzia. Trantsizio demokratikoa.

36.– Euskal Autonomia Erkidegoko natura-ingurunea: erliebearen konfigurazioa, unitate morfoestruturalak. Klima. Sare hidrografikoa. Itsasertza eta itsasoko urak. Landare-paisaia eta lurzoru motak.

37.– 2018ko panorama demografikoa. Biztanleria: bilakaera eremu geografikoen arabera, egituraren bilakaera biztanleriaren adinaren eta sorlekuaren arabera. Jaiotzak: jaiotzen bilakaera eta ugalkortasun-adierazleak. Heriotzak: heriotzen bilakaera eta bizi-itxaropenaren bilakaera. Ezkontzak: ezkontzen bilakaera. Migrazioak: kanpoko migrazioak, barneko migrazioak eta migrazioarekiko harremana.

VIII.– Herritarrei zerbitzua emateko polizia.

38.– Euskal Autonomia Erkidegoko poliziaren jatorria eta garapena: Ertzaintzaren jatorri historikoa. Gernikako Estatutuaren 17. eta 36. artikulua. 4/92 Legea, uztailaren 17koa, Euskal Herriko Poliziari buruzkoa: atariko titulua (1. artikulutik 4.era). EAEko polizia, Xedapen orokorrak (24. artikulutik 27.era). EAEko polizia, Kode deontologikoa (28. artikulutik 38. artikulura). Ertzaintzako funtzionarioak (105. artikulutik 115. artikulura). Udaltzaingoak (116. artikulutik 121.era).

39.– Hizkuntzaren erabilera zuzena: komunikazioa eta zerbitzuaren kalitatea: komunikazio-prozesua. Elementuak. Oztopoak komunikazioan. Administrazio-dokumentuak hobeto idazteko jarraibideak. Administrazio-dokumentu motak. Administrazio-dokumentuen oinarritzko egitura. Hizkuntza errespetuzkoa eta ez-sexista.

40.– Eusko Jaurlaritzaren Kudeaketa Publiko Aurreratuaren Eredua.

## II. ERANSKINA

## GAITASUN FISIKOAREN PROBA

## IGERIKETA: 50 M LIBRE

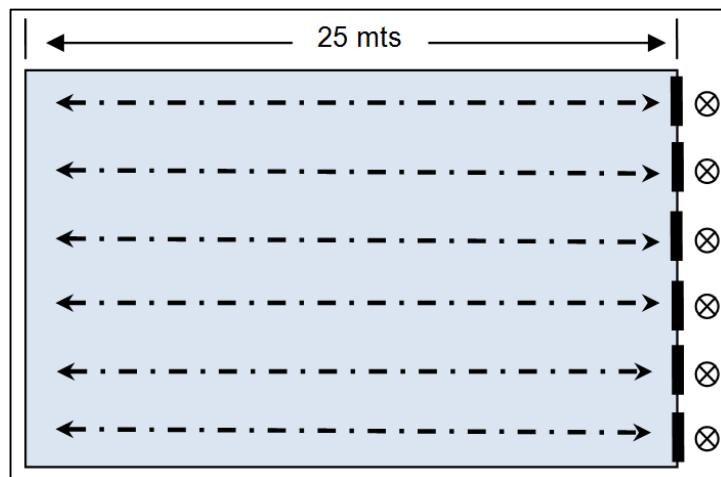
Deskribapena: hautagaia, igerilekuaren ertzean, kanpoan, zutik dagoela, uretara egingo du salto soinu-seinale bat entzundakoan, eta 50 m egingo du igerian, hau da, bi aldiz 25 m-ko luzera.

Igeriketa-estiloa librea izango da. Ariketa egin ahala, estiloa aldatzea egongo da. Ezin izango da deskantsatu oinak igerilekuko hondoa jarrita, ez eta hormari edo kortxo-ilareei helduta ere. Halaber, lehenengo luzerako bira ematerakoan, hautagaiak eskuekin horma ukitu beharko du, aztertzaileak argi ikusteko moduan.

Aurreko betekizunetako bat ez betetzeak ariketatik baztertzea ekarriko du.

Irteera baliogabetuz gero, ariketa eten egingo zaio hala egin duenari. Serie guztien amaieran azken serie bat egingo da irteera baliogabetu zaien guztiei. Bi irteera baliogabetzen zaion hautagaia baztertuta geratuko da.

Betaurrekoak erabiltzeko aukera egongo da. Uretako-txanoa erabiltzea derrigorrezkoa izango da.



2020ko urtarrilaren 8a, asteazkena

## BAREMOA: IGERIKETA 50 M LIBRE

Gizonak	Puntuak	Emakumeak
30"00 edo gutxiago	20,00	38"00 edo gutxiago
30"01 – 32"00	18,00	38"01 – 40"00
32"01 – 34"00	16,00	40"01 – 42"00
34"01 – 36"00	14,00	42"01 – 44"00
36"01 – 39"00	11,50	44"01 – 47"00
39"01 – 42"00	11,00	47"01 – 50"00
42"01 – 46"00	10,50	50"01 – 56"00
46"01 – 52"00	10,00	56"01 – 68"00

2020ko urtarrilaren 8a, asteazkena

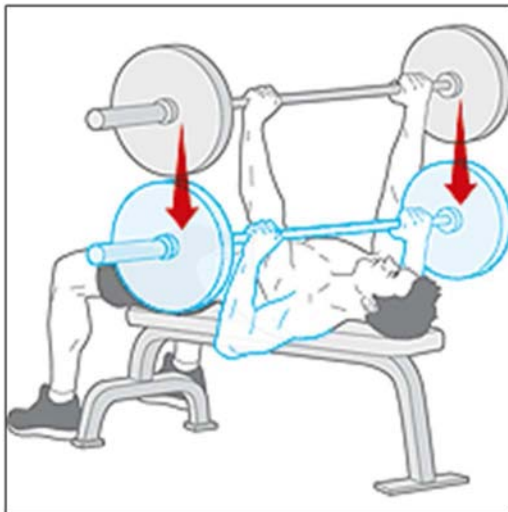
### AULKIKO PRESSA

Deskribapena: aulki baten gainean, ahoz gora eta zangoak flexionatuta, oinak lurrean jarrita eta eskuak sorbalda baino zertxobait zabalago, (erpuaruaren hatz-mamiak ariketa-barraren alde leun eta latza ukitzen izan behar du), besoak guztiz flexionatu bularra barrarekin ukitu arte, eta segidan luzatu.

Behin ariketa hasita, ezin izango da gelditu, ez eskuak hasierako tokitik mugitu ez eta gorputzarekin konpentsazio-mugimendurik egin ere. Baldintza hauek betetzen ez badira, proba eten egingo da eta ordura arte zuzen egin diren errepikapenak hartuko dira kontuan.

Ariketa 35 kilogramo altxatuta egingo dute gizonezkoek, eta emakumezkoek, 25 kilogramo.

Neurketa: ez dira zenbatuko zuzentasunez egin gabeko jasoaldiak (besoak guztiz flexionatu bularra barrarekin ukitu arte, eta segidan luzatu).



2020ko urtarrilaren 8a, asteazkena

## BAREMOAK: AULKIKO PRESSA

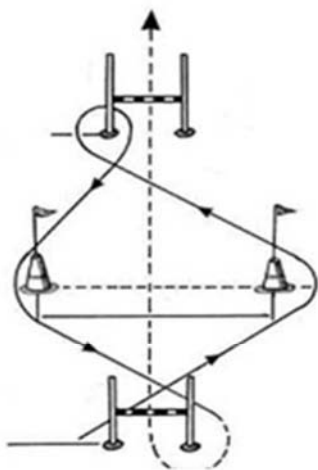
Gizonak 35 kg	Puntuak	Emakumeak 25 kg
50	20,00	40
49	18,00	39
48	16,00	38
45 – 47	14,00	34 – 37
42 – 44	11,50	30 – 33
37 – 41	11,00	26 – 29
31 – 36	10,50	21 – 25
22 – 30	10,00	12 – 20

## BIZKORTASUN TESTA

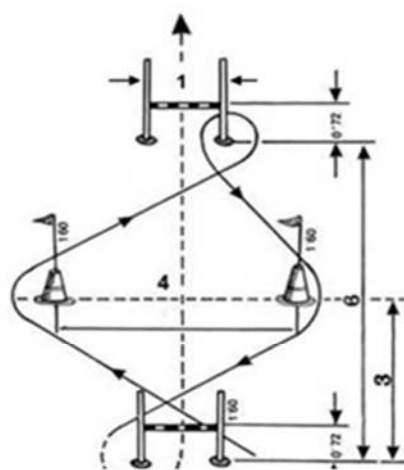
Deskribapena: hautagaia irteera-posizioan jarriko da irteera-marraren atzean, hau da, lehen hesia dagoen tokian. Hesiaren ezkerretik zein eskuinetik egin ahalko da irteera, eta kasu bakoitzean bukatu beharreko ibilbidea bukatu beharko da, marrazkian adierazi bezala.

Gauzatzea: aztertzaileak adierazten dionean ekingo dio hautagaiak ariketari. Bandera urrunenera joango da, hura saihestu, hesirantz jo, hesia azpitik igaro, hurrengo bandera saihestu, eta bi hesiak gainetik gainditu. Azken hesia igarotzean erregistratuko da denbora, zelula fotoelektriko batzuen bidez.

Neurketa: saiakera bakarria izango da. Izangaiak zirkuituko elementuren bat (hesi zein bandera) bota edo lekuz aldatzen baldin badu, edota bidez tronpatzen bada, nulutzat joko da saiakera. Kasu horretan beste aukera bat bakarrik izango du. Bi saiakera baliogabetzen dituen hautagaia baztertuta geratuko da



Ibilbidea, ezkerretik abiatuta



Ibilbidea, eskuinetik abiatuta

Hesiaren azpitik ———

Hesiaren gainetik - - - - -



## BAREMOAK: BIZKORTASUN TESTA

Gizonak	Puntuak	Emakumeak
8"40 edo gutxiago	20,00	9"40 edo gutxiago
8"41 – 8"57	18,00	9"41 – 9"57
8"58 – 8"79	16,00	9"58 – 9"79
8"80 – 9"05	14,00	9"80 – 10"07
9"06 – 9"37	11,50	10"08 – 10"41
9"38 – 9"79	11,00	10"42 – 10"87
9"80 – 10"26	10,50	10"88 – 11"38
10"27 – 11"05	10,00	11"39 – 12"25

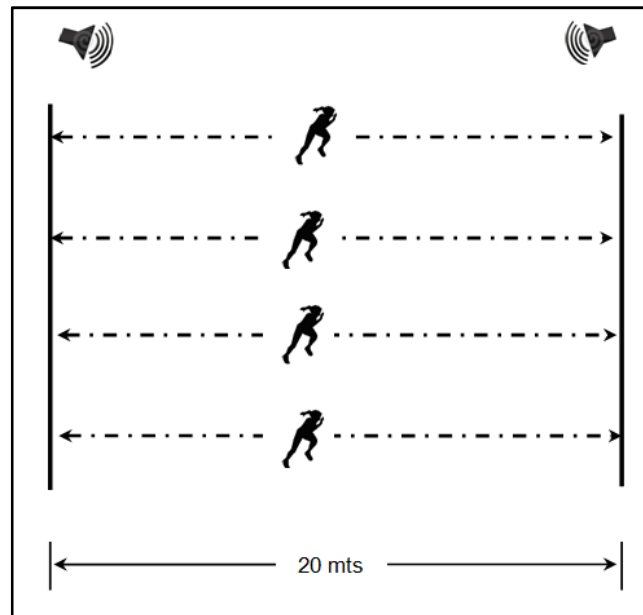
## COURSE NAVETTE

Deskribapena: hautagaiak, marra baten atzean jarri, eta, soinu-seinale bat entzundakoan, ariketari ekingo dio. Korrika egin beharko du beste aldeko marra zapaldu arte (20 m), eta beste soinu-seinale bat entzun arte itxarongo du, lasterketari berriz ekiteko. Egoera hori errepikatu egingo da ariketa osoan zehar.

Korrika egiteko erritmoa erregulatu egingo da, soinu bat tarte erregularretan igortzen duen audio-gailu baten bidez.

Neurketa: hautagaiaren batek:

- marra zapaltzen ez badu audio-gailuak adierazten duen unean.
- soinu-seinaleak markatzen duen erritmoaren aurretik badoa.
- noranzkoa aldatzen badu marra zapaldu gabe.
- marraren gainean biratu beharrenean, bira zirkularrak egiten baditu. Lehenengo abisua jasoko du. Aurreko arrazoietakoa bat dela-eta bigarren abisu bat jasotzen badu, ariketa amaitutzat joko da, eta osatutako azken aldian izandako balioa hartuko da kontuan.



## BAREMOAK: COURSE NAVETTE

Gizonak aldia	Puntuak	Emakumeak aldia
13 ½	20,00	11
13	18,00	10 ½
12 ½	16,00	10
12	14,00	9 ½
11 ½	12,00	9
11	11,50	8 ½
10 ½	11,00	8
10	10,50	7 ½
9 ½	10,00	7