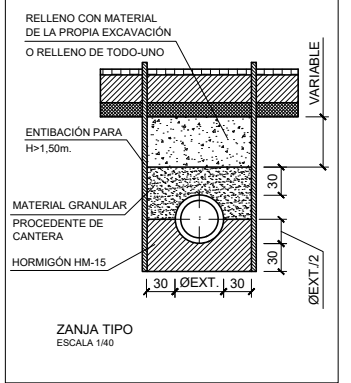
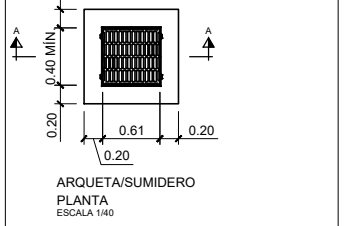
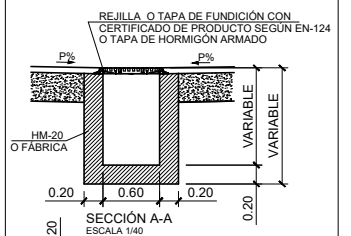
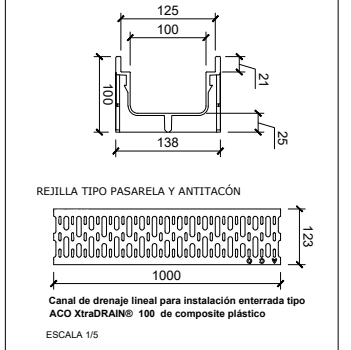


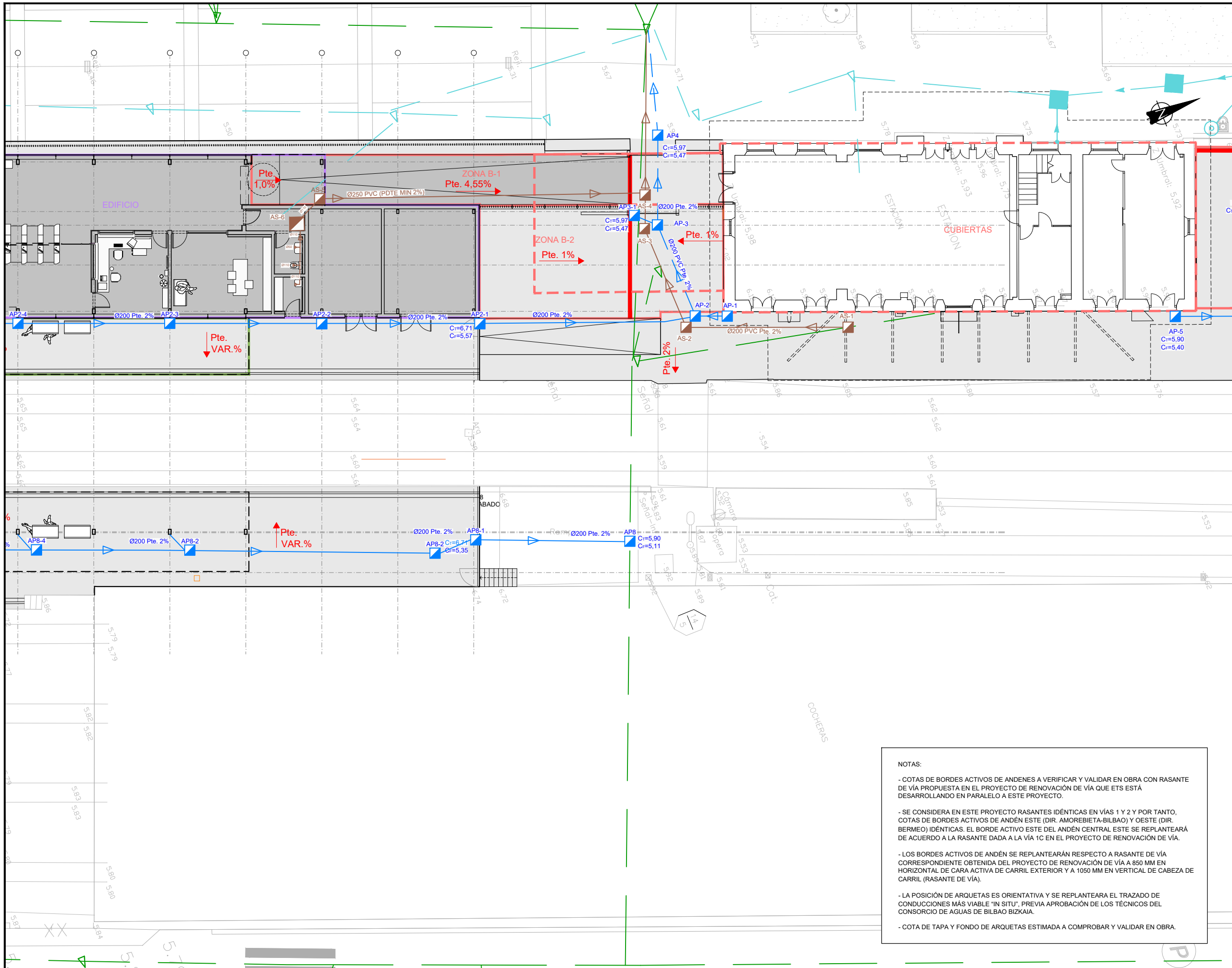
OHARRAK :
NOTAS :

LEYENDA DRENAJES	
	RED DE AGUAS PLUVIALES EXIST.
	RED DE AGUAS PLUVIALES
	ARQUETA PLUVIALES
	CANAL DE DRENAJE ACO_XD-100
	SUP. DE URBANIZACIÓN A DRENAR

DETALLE CANAL DE DRENAJE
E. 1/5



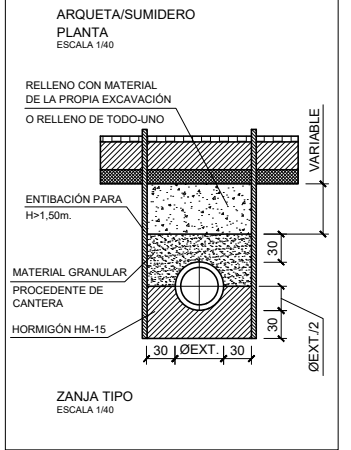
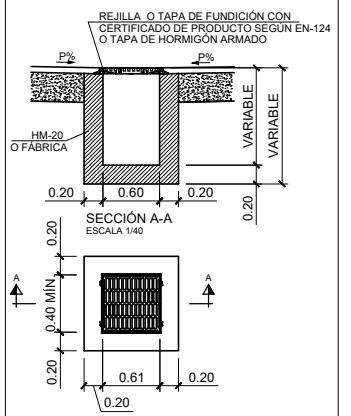
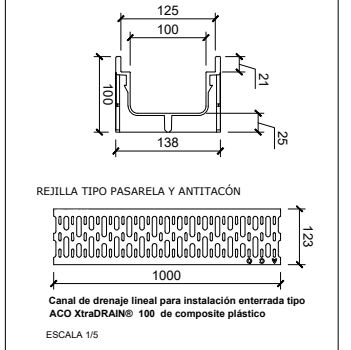
REV.	PRIMERA EMISIÓN	CLASE DE MODIFICACIÓN	FECHA	NOMBRE	COMP.	OBRA
A	PRIMERA EMISIÓN		Julio 23	ETS		
BERRIKUSPENAK / REVISIONES						
AHOLKULARIA / CONSULTOR			INGENIARI EGILEA INGENIERO AUTOR			
RAFAEL MIGUEL LEÓN INGENIERO CAMINOS C.C. Y P.P. COLEGIADO Nº 19.323						
AHOLKULARIAREN ERREFERENTZIA REFERENCIA CONSULTOR			ERREFERENTZIA REFERENCIA			
1-NVG-23-161-A						



OHARRAK :
NOTAS :

LEYENDA DRENAJES	
	RED DE AGUAS PLUVIALES EXIST.
	RED DE AGUAS PLUVIALES
	ARQUETA PLUVIALES
	CANAL DE DRENAJE ACO_XD-100
	SUP. DE URBANIZACIÓN A DRENAR

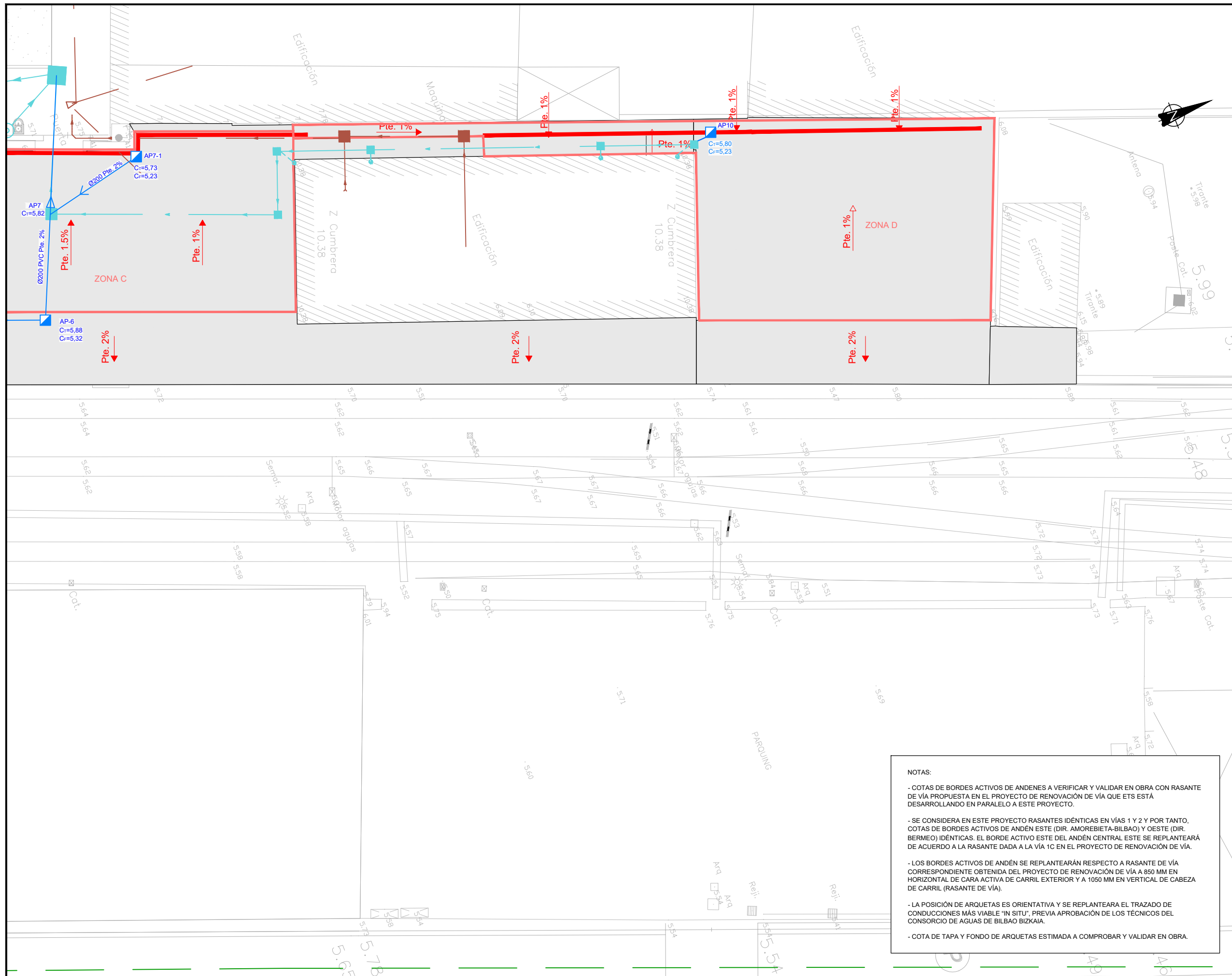
DETALLE CANAL DE DRENAJE
E. 1/5



NOTAS:

- COTAS DE BORDES ACTIVOS DE ANDENES A VERIFICAR Y VALIDAR EN OBRA CON RASANTE DE VÍA PROPUESTA EN EL PROYECTO DE RENOVACIÓN DE VÍA QUE ETS ESTÁ DESARROLLANDO EN PARALELO A ESTE PROYECTO.
- SE CONSIDERA EN ESTE PROYECTO RASANTES IDÉNTICAS EN VÍAS 1 Y 2 Y POR TANTO, COTAS DE BORDES ACTIVOS DE ANDÉN ESTE (DIR. AMOREBIETA-BILBAO) Y OESTE (DIR. BERMEO) IDÉNTICAS. EL BORDE ACTIVO ESTE DEL ANDÉN CENTRAL ESTE SE REPLANTEARÁ DE ACUERDO A LA RASANTE DADA A LA VÍA 1C EN EL PROYECTO DE RENOVACIÓN DE VÍA.
- LOS BORDES ACTIVOS DE ANDÉN SE REPLANTEARÁN RESPECTO A RASANTE DE VÍA CORRESPONDIENTE OBTENIDA DEL PROYECTO DE RENOVACIÓN DE VÍA A 850 MM EN HORIZONTAL DE CARA ACTIVA DE CARRIL EXTERIOR Y A 1050 MM EN VERTICAL DE CABEZA DE CARRIL (RASANTE DE VÍA).
- LA POSICIÓN DE ARQUETAS ES ORIENTATIVA Y SE REPLANTEARÁ EL TRAZADO DE CONDUCCIONES MÁS VIABLE "IN SITU", PREVIA APROBACIÓN DE LOS TÉCNICOS DEL CONSORCIO DE AGUAS DE BILBAO BIZKAIA.
- COTA DE TAPA Y FONDO DE ARQUETAS ESTIMADA A COMPROBAR Y VALIDAR EN OBRA.

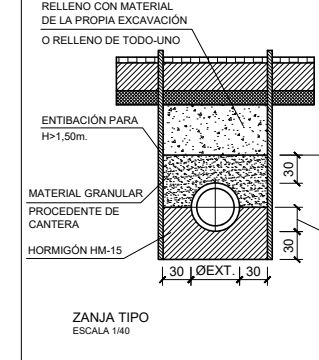
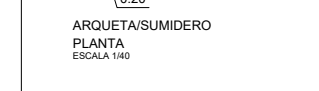
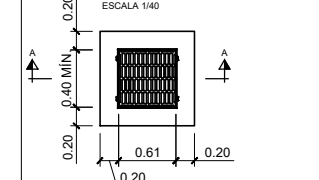
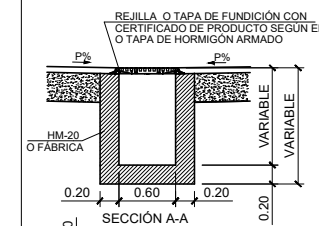
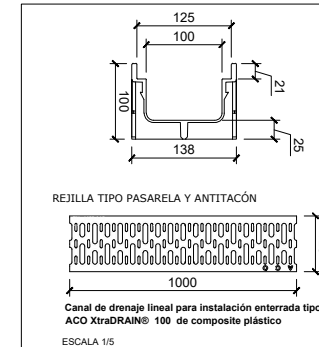
REV.	PRIMERA EMISIÓN	CLASE DE MODIFICACIÓN	FECHA	NOMBRE	COMP.	OBRA
A	PRIMERA EMISIÓN		Julio 23	ETS		
BERRIKUSPENAK / REVISIONES						
AHOLKULARIA / CONSULTOR			INGENIARI EGILEA INGENIERO AUTOR			
TYPESA			RAFAEL MIGUEL LEÓN INGENIERO CAMINOS C.C. Y P.P. COLEGIADO Nº 19.323			
AHOLKULARIAREN ERREFERENTZIA REFERENCIA CONSULTOR			ERREFERENTZIA REFERENCIA			
1-NVG-23-162-A						



OHARRAK :
NOTAS :

LEYENDA DRENAJES	
	RED DE AGUAS PLUVIALES EXIST.
	RED DE AGUAS PLUVIALES
	ARQUETA PLUVIALES
	CANAL DE DRENAJE ACO_XD-100
	SUP. DE URBANIZACIÓN A DRENAR

DETALLE CANAL DE DRENAJE
E. 1/5



NOTAS:

- COTAS DE BORDES ACTIVOS DE ANDENES A VERIFICAR Y VALIDAR EN OBRA CON RASANTE DE VÍA PROPUESTA EN EL PROYECTO DE RENOVACIÓN DE VÍA QUE ETS ESTÁ DESARROLLANDO EN PARALELO A ESTE PROYECTO.
- SE CONSIDERA EN ESTE PROYECTO RASANTES IDÉNTICAS EN VÍAS 1 Y 2 Y POR TANTO, COTAS DE BORDES ACTIVOS DE ANDÉN ESTE (DIR. AMOREBIETA-BILBAO) Y OESTE (DIR. BERMEO) IDÉNTICAS. EL BORDE ACTIVO ESTE DEL ANDÉN CENTRAL ESTE SE REPLANTEARÁ DE ACUERDO A LA RASANTE DADA A LA VÍA 1C EN EL PROYECTO DE RENOVACIÓN DE VÍA.
- LOS BORDES ACTIVOS DE ANDÉN SE REPLANTEARÁN RESPECTO A RASANTE DE VÍA CORRESPONDIENTE OBTENIDA DEL PROYECTO DE RENOVACIÓN DE VÍA A 850 MM EN HORIZONTAL DE CARA ACTIVA DE CARRIL EXTERIOR Y A 1050 MM EN VERTICAL DE CABEZA DE CARRIL (RASANTE DE VÍA).
- LA POSICIÓN DE ARQUETAS ES ORIENTATIVA Y SE REPLANTEARÁ EL TRAZADO DE CONDUCCIONES MÁS VIABLE 'IN SITU', PREVIA APROBACIÓN DE LOS TÉCNICOS DEL CONSORCIO DE AGUAS DE BILBAO BIZKAIA.
- COTA DE TAPA Y FONDO DE ARQUETAS ESTIMADA A COMPROBAR Y VALIDAR EN OBRA.

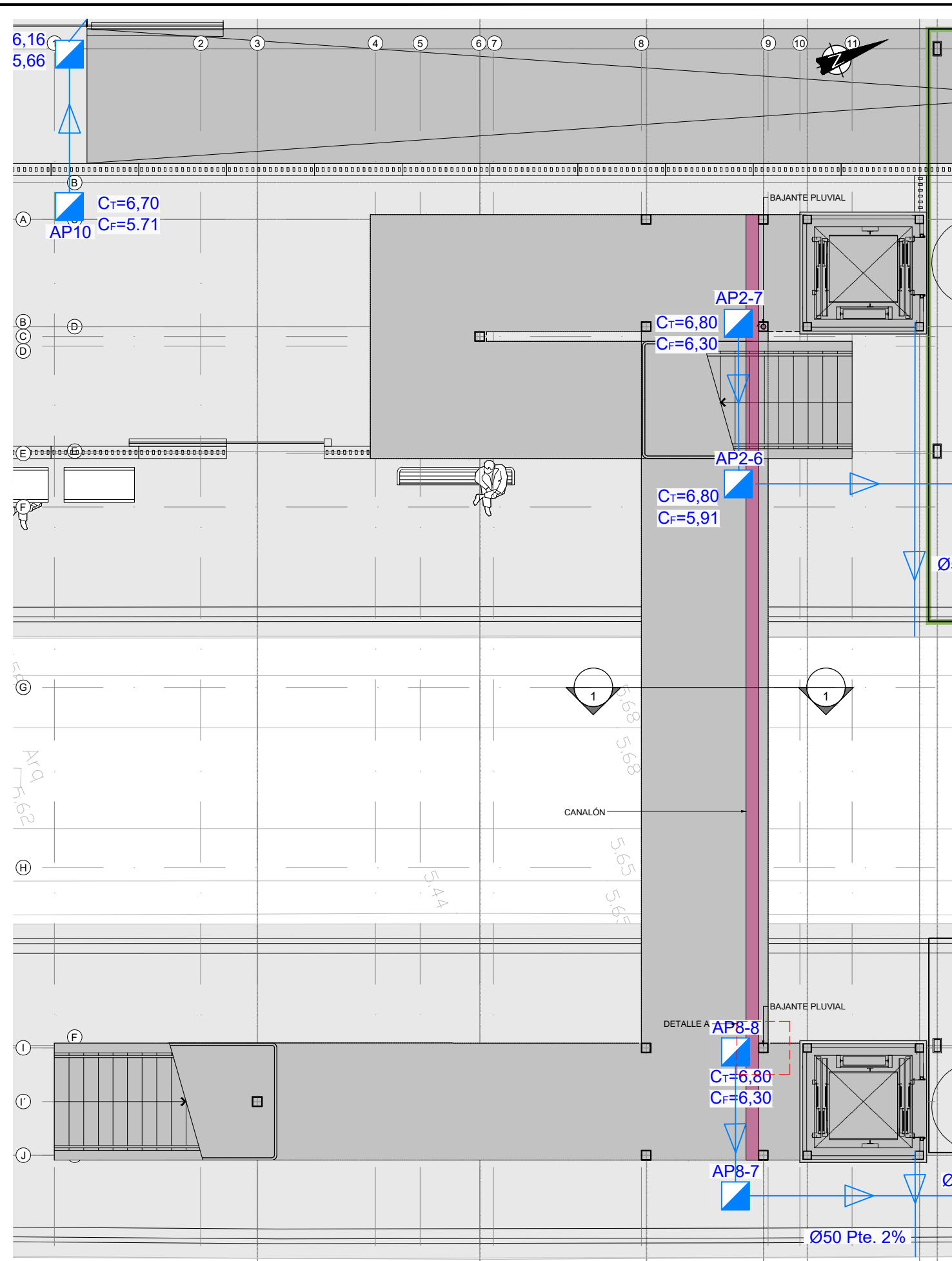
REV.	PRIMERA EMISIÓN	CLASE DE MODIFICACIÓN	FECHA	NOMBRE	COMP.	OBRA
A	PRIMERA EMISIÓN		Julio 23	ETS		

BERRIKUSPENAK / REVISIONES

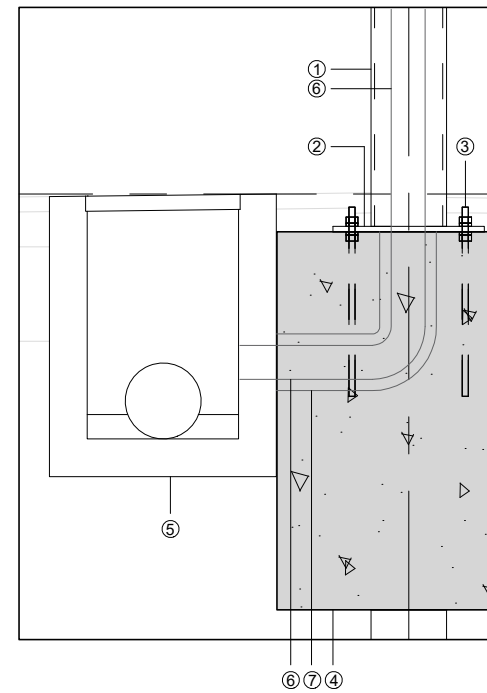
AHOLKULARIA / CONSULTOR	INGENIARI EGILEA INGENIERO AUTOR
	RAFAEL MIGUEL LEÓN INGENIERO CAMINOS C.C. Y P.P. COLEGIADO Nº 19.323

AHOLKULARIAREN ERREFERENTZIA REFERENCIA CONSULTOR	ERREFERENTZIA REFERENCIA
--	-----------------------------

1-NVG-23-163-A

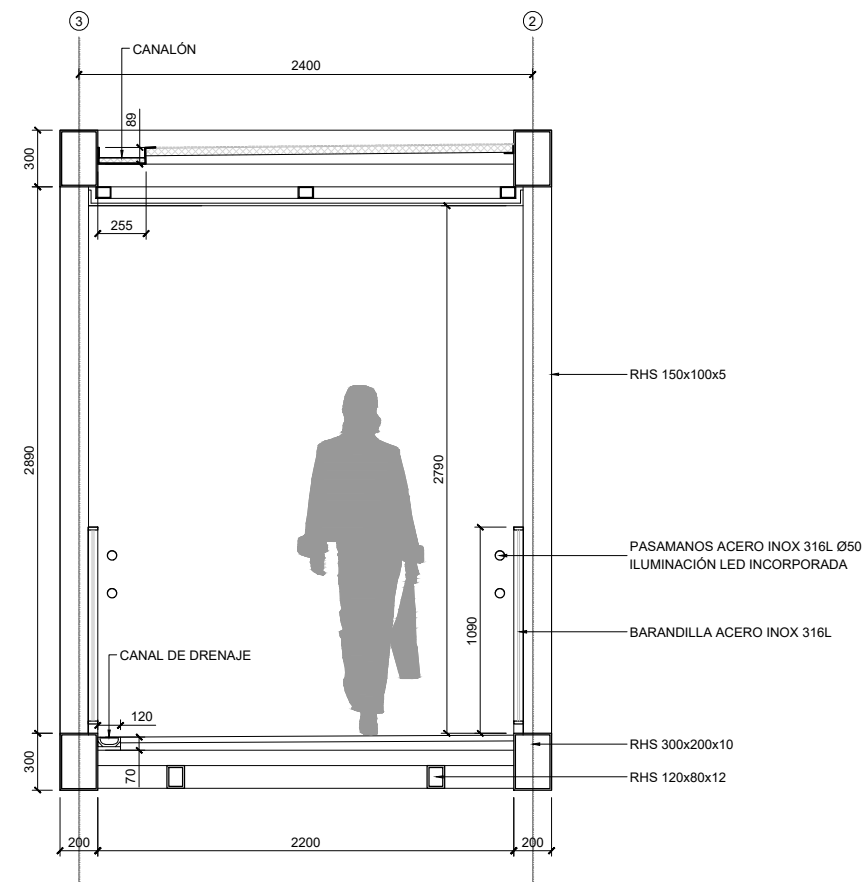


PLANTA DRENAJE PASARELA
ESCALA 1:50



DETALLE A
ESCALA 1:10

- ① PILAR ESTRUCTURAL SHS200x10. VER PLANOS ESTRUCTURA.
- ② PLACA DE ANCLAJE TIPO 3 PASARELA. VER PLANOS ESTRUCTURA.
- ③ PERNO DE ANCLAJE ø16mm. VER PLANOS ESTRUCTURA.
- ④ CIMENTACIÓN PASARELA. VER PLANOS ESTRUCTURA.
- ⑤ ARQUETA DRENAJE
- ⑥ BAJANTE TUBERÍA PVC ø90mm
- ⑦ PASATUBOS PVC ø110mm

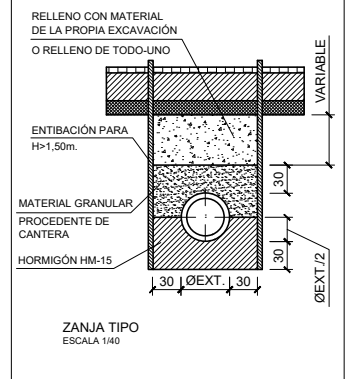
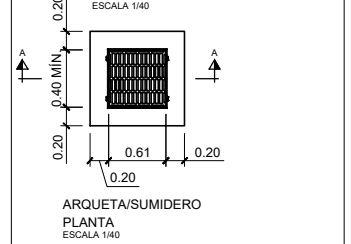
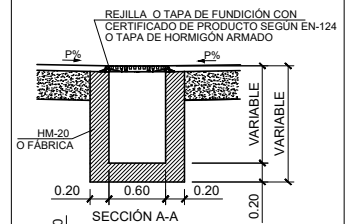
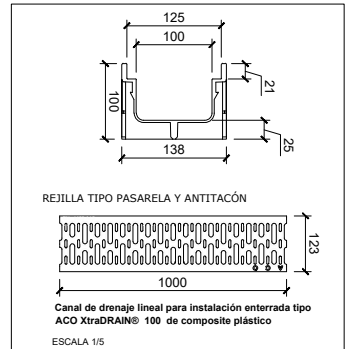


SECCIÓN 1-1
ESCALA 1:20

OHARRAK :
NOTAS :

LEYENDA DRENAJES	
	RED DE AGUAS PLUVIALES EXIST.
	RED DE AGUAS PLUVIALES
	ARQUETA PLUVIALES
	CANAL DE DRENAJE ACO_XD-100
	SUP. DE URBANIZACIÓN A DRENAR

DETALLE CANAL DE DRENAJE
E. 1/5



REV.	CLASE DE MODIFICACIÓN	FECHA	NOMBRE	COMP.	OBRA
A	PRIMERA EMISIÓN	Julio 23	ETS		
BERRIKUSPENAK / REVISIONES					
AHOLKULARIA / CONSULTOR		INGENIARI EGILEA INGENIERO AUTOR			
TYPSPA		RAFAEL MIGUEL LEÓN INGENIERO CAMINOS C.C. Y P.P. COLEGIADO Nº 19.323			
AHOLKULARIAREN ERREFERENTZIA REFERENCIA CONSULTOR		ERREFERENTZIA REFERENCIA			
1-NVG-23-164-A					