

Ordena z.
Nº orden

HEZIKETA ZIKLOETARA SARTZEKO PROBA PRUEBA DE ACCESO A CICLOS FORMATIVOS

Goi Mailako Zikloak / Ciclos de Grado Superior

Atal espezifikoa / Parte específica

B

Marrazketa Teknikoa / Dibujo Técnico

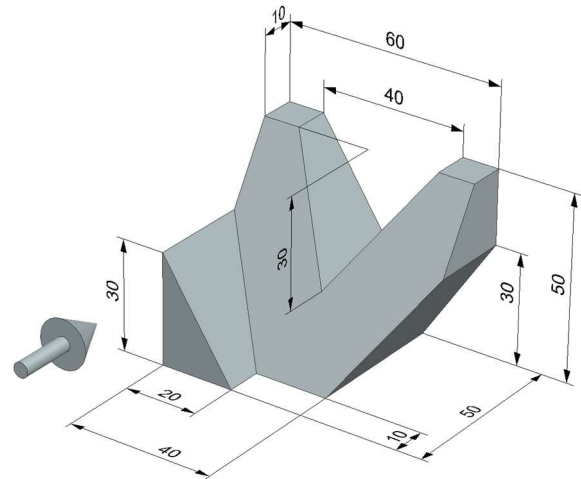
NAN / DNI		Izena / Nombre	
Abizenak / Apellidos			
Sinadura / Firma			

2024ko apirila / abril de 2024

1.- Marraztu irudiko piezaren **Aurretiko bista**, **Eskuinetiko bista** eta **Goitiko bista**. Aurretiko bista geziaren noranzkoan hartu. Erabili sistema Europarra. Eskura egin daiteke.

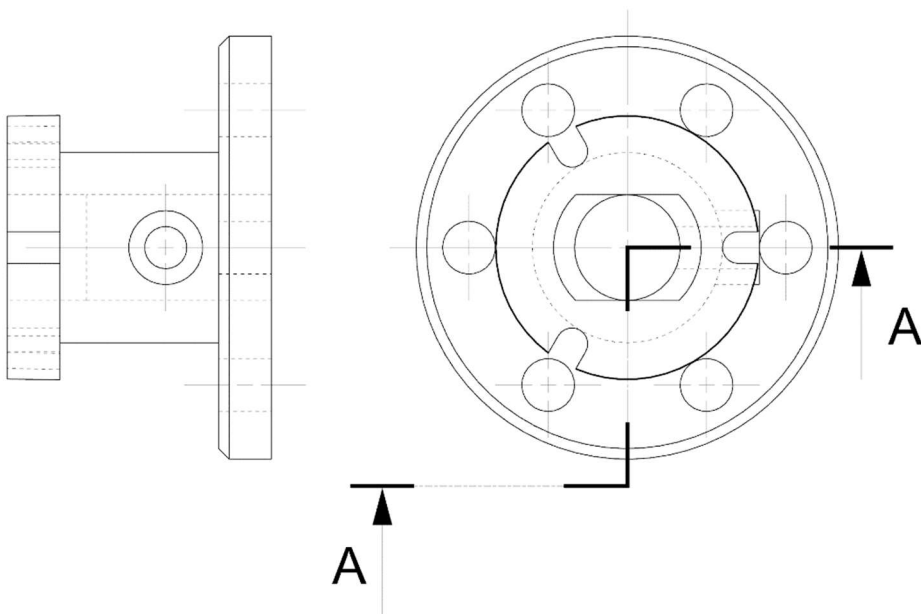
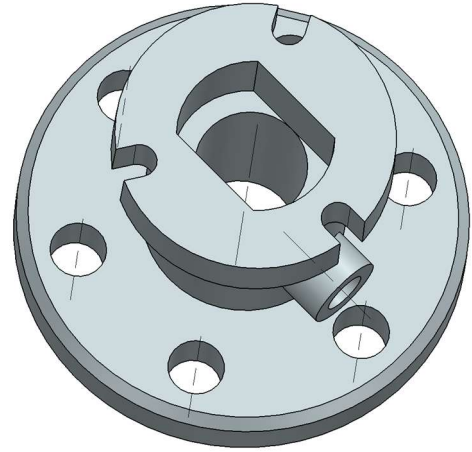
(4 P)

Dibuja las vistas de **Alzado**, **Vista lateral derecha** y **Planta** de la pieza de la imagen. El alzado se tomará de acuerdo a la dirección indicada por la flecha. Emplea el Sistema Europeo de Representación. Se puede dibujar a mano alzada. (4P)



2.- Piezaren perspektiba eta bisten laguntzaz, marraztu neurria A-A ebaketa dagokion orientazioan eta lekuan. (4P)

Con la ayuda de la perspectiva y las vistas dibuja a medida el corte A-A señalado en su correspondiente posición y orientación. (4P)



3.- Akotatu modu egokian eta milimetrotan hurrengo pieza, erabat definituta gera dadin. Biribildu neurriak hurbilen dagoen zenbaki osora. Pieza 1:1 eskalan dago. (2P)

Acota de forma adecuada y en milímetros la siguiente pieza para que quede completamente definida. Redondea las medidas al entero más próximo. La pieza se halla a escala 1:1 (2P)

