

Ordena z.
Nº orden

HEZIKETA ZIKLOETARA SARTZEKO PROBA PRUEBA DE ACCESO A CICLOS FORMATIVOS

Goi Mailako Zikloak / Ciclos de Grado Superior

Atal espezifikoa / Parte específica

B

Marrazketa Teknikoa / Dibujo Técnico

| | | | |
|----------------------|--|----------------|--|
| NAN / DNI | | Izena / Nombre | |
| Abizenak / Apellidos | | | |
| Sinadura / Firma | | | |

2022ko apirila / abril de 2022



1.a) Marraztu 60 mm aldeko triangelu aldekie bat erregela eta konpasa erabiliz. Ez ezabatu eraikuntzarako behar izan diren marra laguntzaileak . (0,5P)

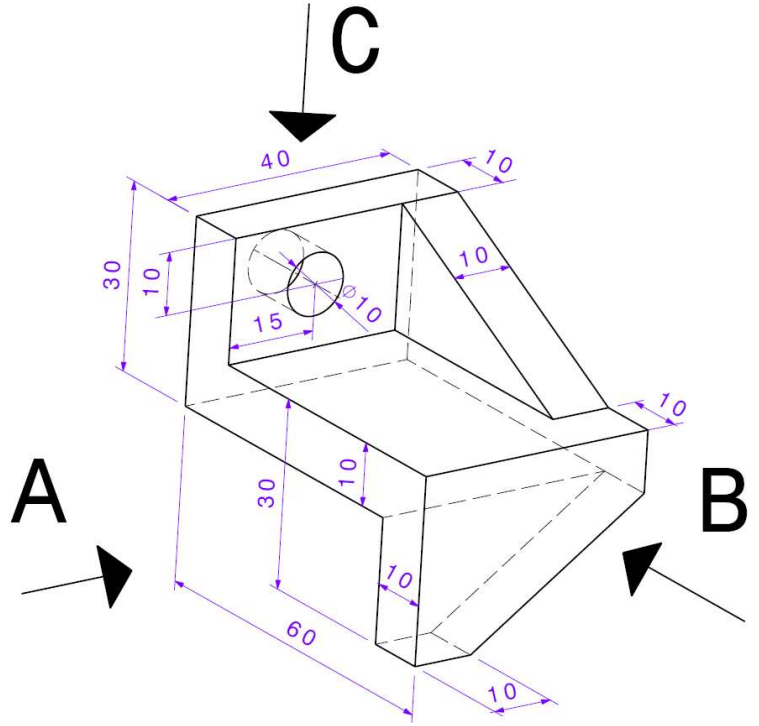
Dibuja con regla y compás, un triángulo equilátero de 60 mm de lado. No borres las líneas auxiliares necesarias para su construcción (0,5P)

1.b) Marraztu 40 mm aldeko hexagono erregular bat erregela eta konpasa erabiliz. Ez ezabatu eraikuntzarako behar izan diren marra laguntzaileak (0,5P)

Dibuja un hexágono regular de lado 40 mm. No borres las líneas auxiliares necesarias para su construcción (0,5P)

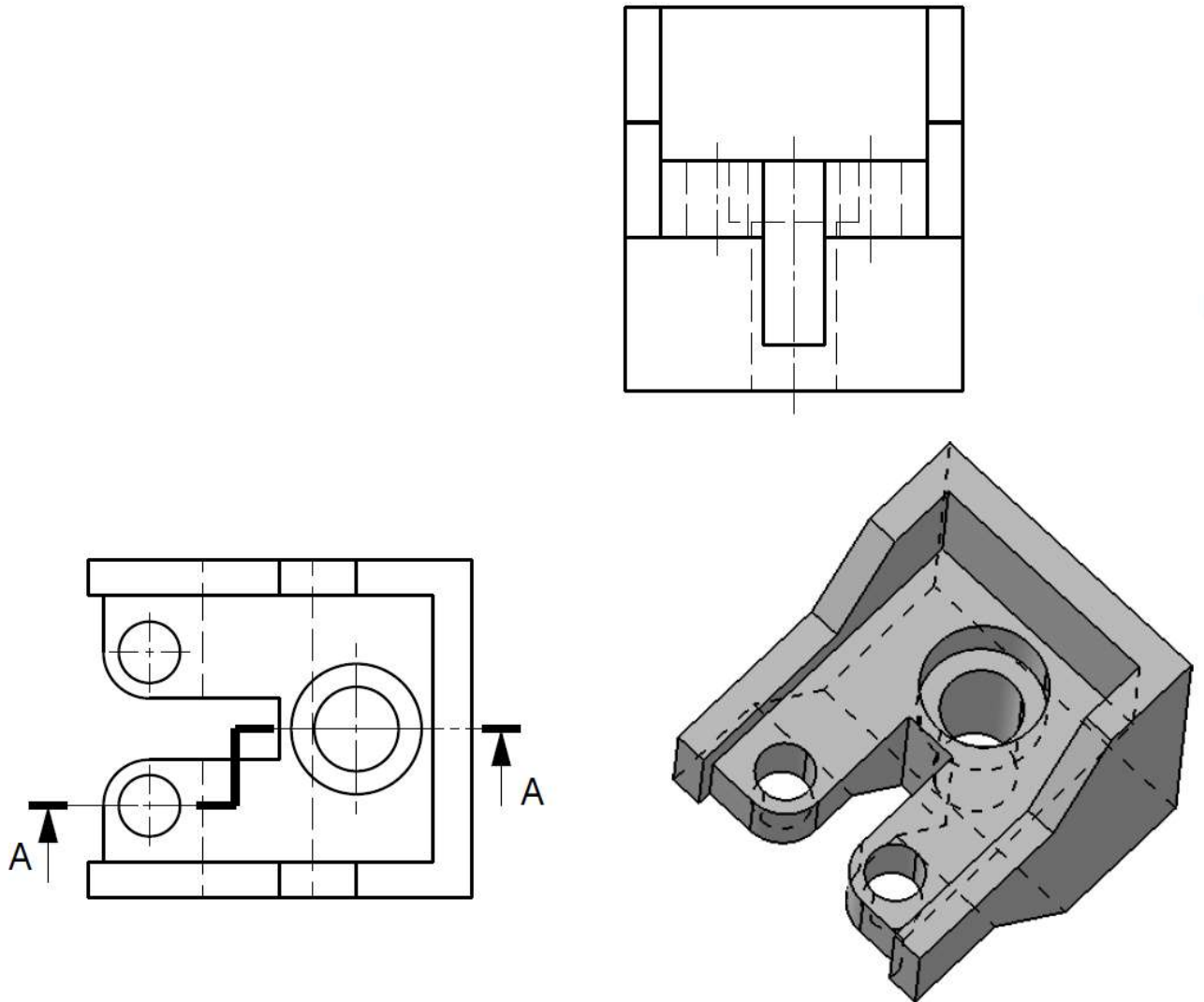
2) Piezaren aurretiko bista, «A» norabideak zehaztutakoa izanez gero, eraiki A, B eta C norabideek zehaztutako 3 bistak, 1:1 eskalan eta errepresentazio sistema europarra jarraituz (2,5P).

Siendo el alzado de la pieza, determinado por la dirección "A", construye las 3 vistas determinadas por las direcciones A, B y C; a escala 1:1 y siguiendo el sistema europeo de representación (2,5P)



3) Piezaren perspektiba, goitiko bista eta albotiko bistaren laguntzaz, aurretiko bistaren tokian A-A ebaketa eraiki (2,5P).

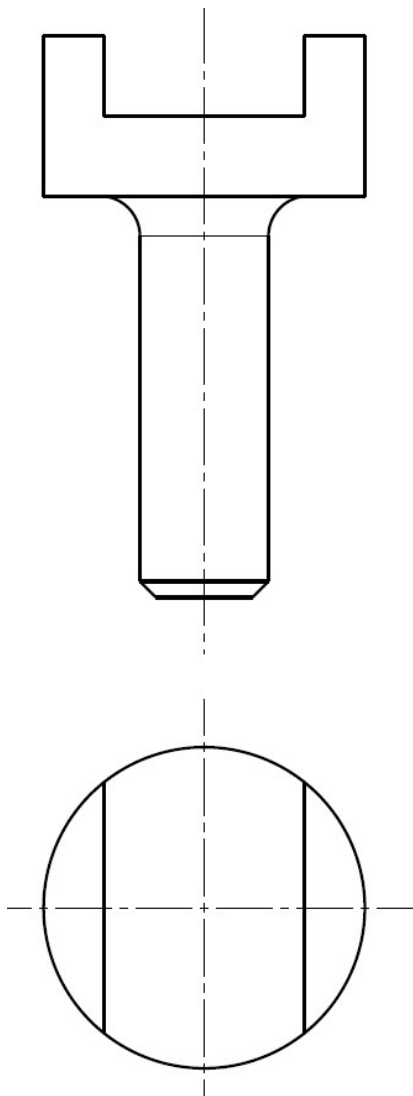
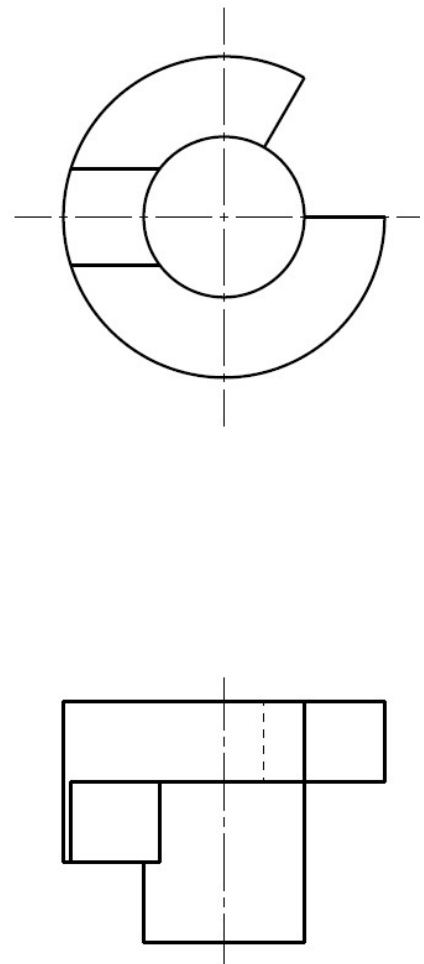
Con ayuda de la perspectiva de la pieza, su vista en planta y su vista en perfil facilitadas, representa el corte A-A en el alzado (2,5P)



4. Ezkerreko bi bistak 1:1 eskalan egindako "A" pieza irudikatzen dute. Era berean, eskuineko bi bistak 1:1 eskalan dagoen "B" pieza irudikatzen dute. **AKOTATU** milimetrotan, neurriak hurbilen dagoen zenbaki osora biribilduz, pieza bakoitzaren dimentsioak zehaztuta gera daitezzen. (1P+1P)

Las dos vistas de la izquierda representan la pieza "A" a escala 1:1. De igual manera, las dos vistas de la derecha representan la pieza "B" a escala 1:1.

ACÓTALAS en milímetros, redondeando las dimensiones al número entero más próximo, de manera que las dimensiones de cada pieza queden definidas. (1P+1P)

A**B**

5. Marraztu Cavalieri perspektiban aurretiko eta goitiko bistetan irudikatutako hurrengo pieza, Y ardatza 135° tara eta erredukzio-koefizientea 0,5 izanez (2p)

Dibuja en perspectiva caballera, la siguiente pieza representada con su alzado y planta, con el eje Y a 135° y coeficiente de reducción de 0,5 (2p)

