

Ordena zkia  
Nº orden**HEZIKETA ZIKLOETARA SARTZEKO PROBA  
PRUEBA DE ACCESO A CICLOS FORMATIVOS**

2019KO APIRILA / ABRIL 2019

**GOI MAILAKO ZIKLOAK / CICLOS DE GRADO SUPERIOR  
ATAL ESPEZIFIKOA / PARTE ESPECÍFICA****B****MARRAZKETA TEKNIKOA /  
DIBUJO TÉCNICO**Abizenak  
Apellidos

---

Izena  
Nombre

---

N.A.N.  
D.N.I.

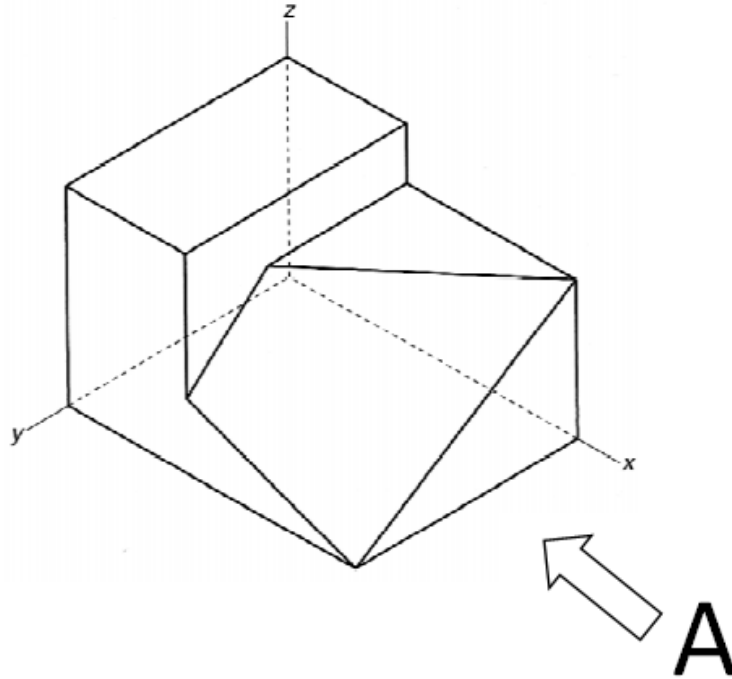
---

IKASLEAREN SINADURA  
Firma de la alumna/o

---

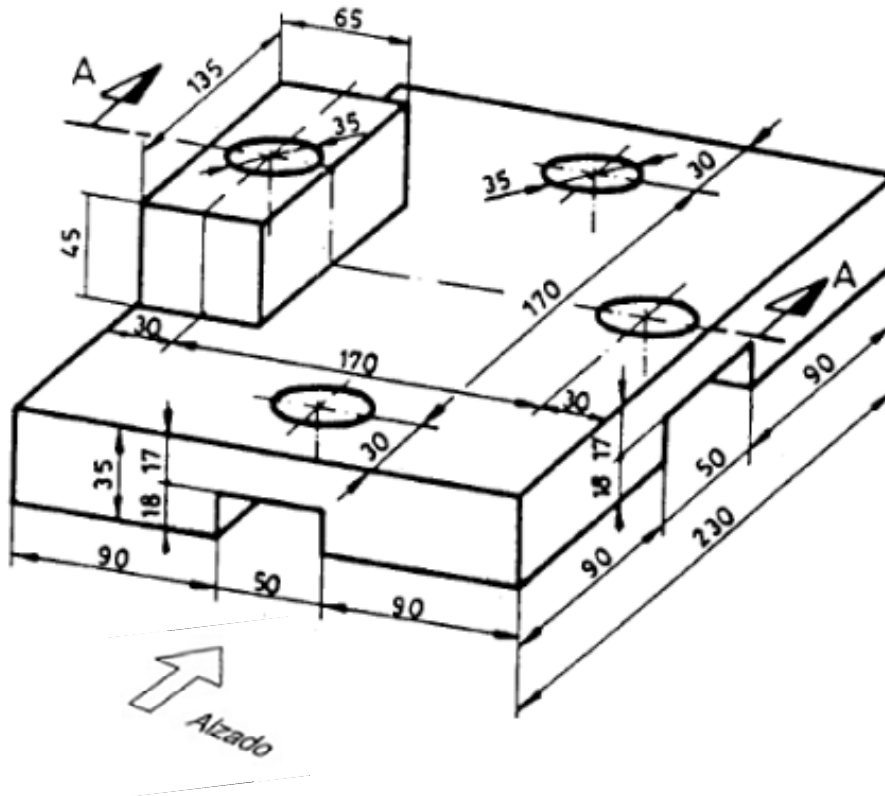
1.- Pieza honen aurretiko, goitiko eta aldameneko bistak atera. Marrazketa eskuz egin, erregela erabili gabe eta piezaren proportzioak mantenduz. /

Dibuja el alzado, la planta y el perfil de la siguiente pieza. Realiza el dibujo a mano alzada, sin la ayuda de reglas y manteniendo las proporciones de la pieza. (2p.)



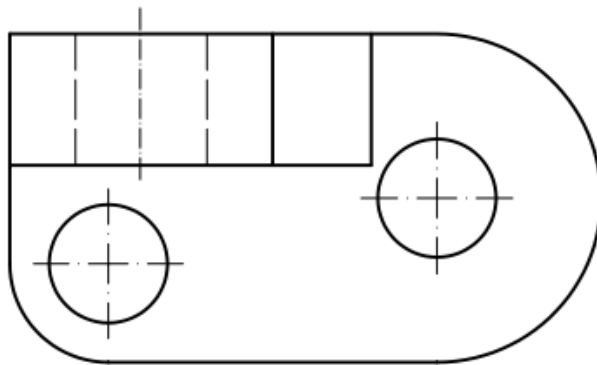
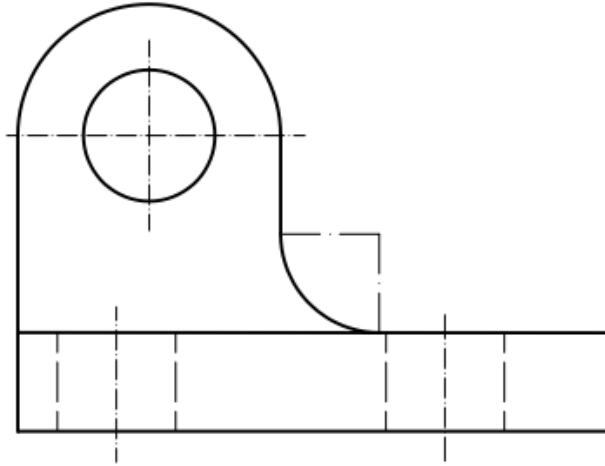
2.- Marrazkian adierazten den piezaren aurretiko bistaren ebaketa, goitiko bista eta albo-  
bista marraztu, erregela erabiliz eta neurriak errespetatuz. /

Teniendo en cuenta las cotas de la pieza, dibujar el alzado en corte completo, planta y perfil  
derecho con la ayuda de reglas y respetando las medidas. (3 p.)



3.- Hurrengo pieza akotatu erregela erabiliaz. Marrazketa 1:1 eskalan dago. /

Acota la siguiente pieza con la ayuda de la regla. El dibujo está a escala 1:1. (2 p.)



4.-Marraz ezazu perspektiba isometrikoko eraikina, bista diedrikoak erabiliaz. Erabili ardatz eta markak irudiaren irudikapena burutzeko. /

Representa en perspectiva isométrica el edificio que se da en las diferentes vistas diédricas. Utiliza los ejes y marcas para la representación de la figura. (3 p.)

