
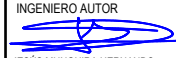


OHARRAK :  
NOTAS :

LEYENDA SSAA ABASTECIMIENTO

- RED ABASTECIMIENTO
- HIDRANTE
- BOCA DE RIEGO
- VÁLVULA DE ACOMENTIDA
- ◻ VÁLVULA DE CIERRE
- ◁ REDUCTOR
- F VÁLVULA FRONTERA DEPOSITO
- F FUENTE
- C CONTADOR
- ▶ VÁLVULA DE DESCARGA

A	PRIMERA EMISIÓN	Oct. 22	JMH	ETS
REV.	CLASE DE MODIFICACIÓN	FECHA	NOMBRE	COMP. OBRA
BERRIKUSPENAK / REVISIONES				
AHOLKULARIA / CONSULTOR 		INGENIARI EGILEA INGENIERO AUTOR  JESUS MUNGUIRA HERNANDEZ <small>Ingeniero Cameros C.C. Y.P.P. Col. Nº 11.390</small>		
AHOLKULARIAREN ERREFERENTZIA REFERENCIA CONSULTOR		ERREFERENTZIA REFERENCIA		
MDCM-22-211-A				

EUSKO JAURLARITZA

GOBIERNO VASCO

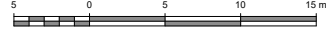
LURRALDE PLANGINTZA,  
ETXEBIZITZA ETA GARRAIO SAILA



DEPARTAMENTO DE PLANIFICACIÓN  
TERRITORIAL, VIVIENDA Y TRANSPORTES

 **euskal trenbide sarea**  
PROIEKTUAREN IKUSKAPENA ETA ZUZENDARITZA  
INSPECCIÓN Y DIRECCIÓN DEL PROYECTO

ESKALA ORIGINALA  
ESCALA ORIGINAL  
1:250  
EN DIN A1

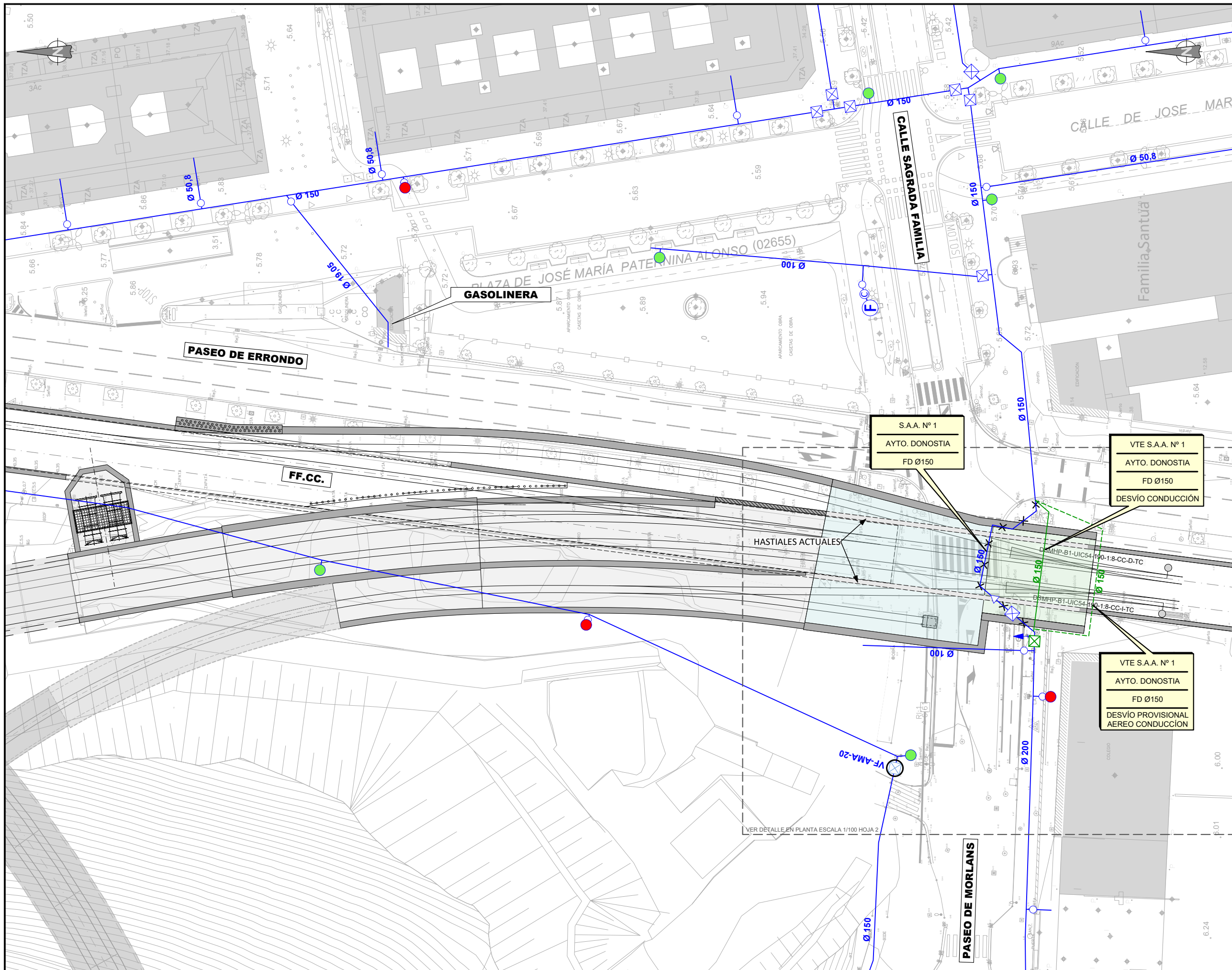


ESKALA GRAFIKOA  
ESCALA GRAFICA

PROIEKTUAREN IZENBURUA  
TÍTULO DEL PROYECTO  
**LUGARITZ - EASO TARTEKO TRENBIDE GAINEGITUREN  
ETA MORLANSKO LOTURAREN LANEN PROIEKTUA**  
PROYECTO DE SUPERESTRUCTURA DE VÍA DEL TRAMO LUGARITZ-EASO  
Y OBRA DE CONEXIÓN DE MORLANS

PLANOAREN IZENBURUA  
TÍTULO DEL PLANO  
**ERÁGINDAKO ZERBITZUAK BERREZARTZEA  
UR-HORNIKETA. EGUNGO EGOERA**  
REPOSICIÓN DE SERVICIOS AFECTADOS  
ABASTECIMIENTO. SITUACIÓN ACTUAL


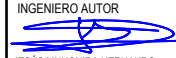
PLANO ZK. / N. PLANO  
**12.1.1**  
ORRIA / HOJA  
1 FIN  
Sigue

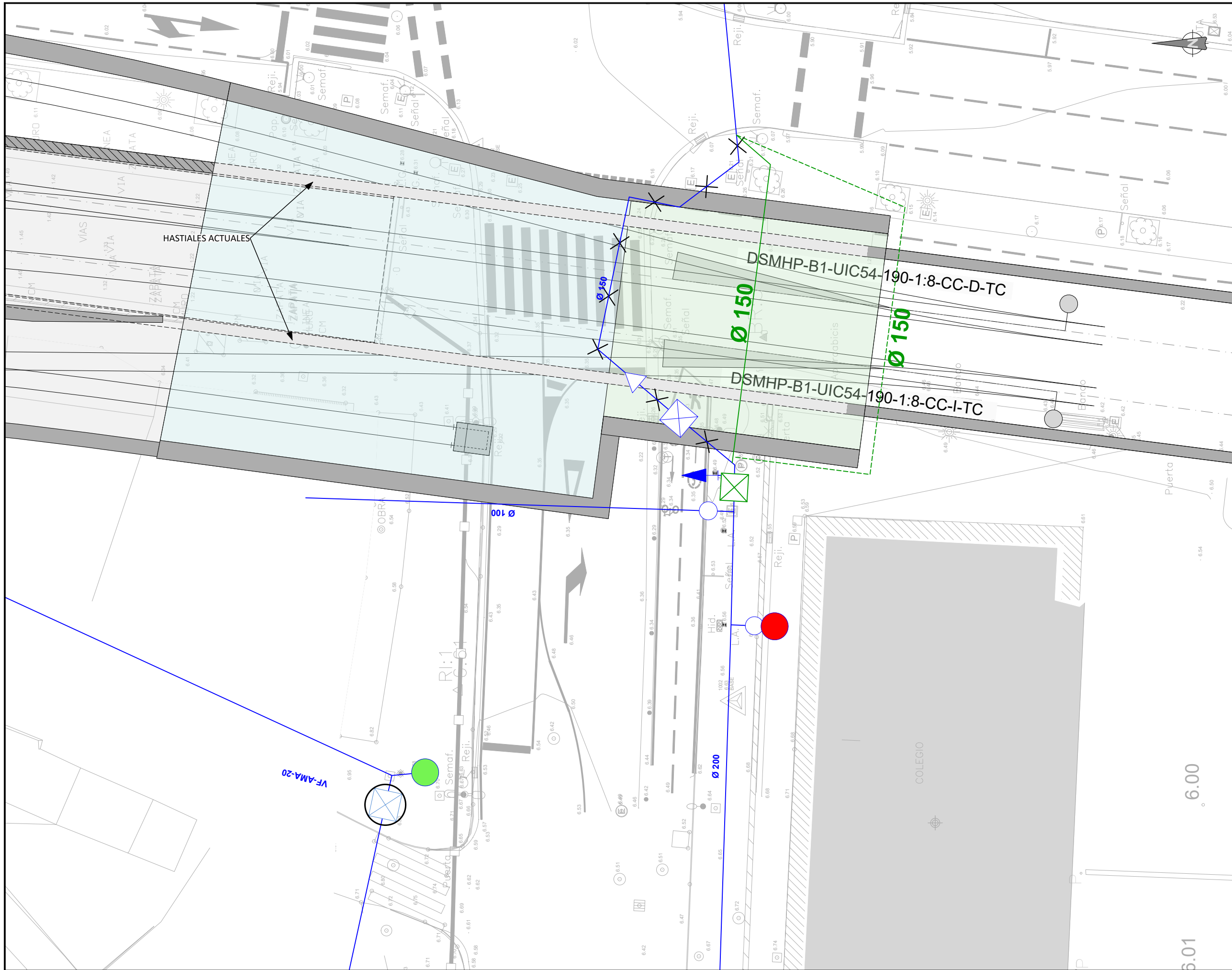


- OHARRAK :**  
**NOTAS :**
- LEYENDA SSAA ABASTECIMIENTO**
- REPOSICIÓN RED DEFINITIVA DE ABASTECIMIENTO
  - - - REPOSICIÓN RED PROVISIONAL DE ABASTECIMIENTO
  - RED ABASTECIMIENTO
  - × × × RED ABASTECIMIENTO ANULADA
  - HIDRANTE
  - BOCA DE RIEGO
  - VÁLVULA DE ACOMENTIDA
  - ⊠ VÁLVULA DE CIERRE
  - △ VÁLVULA REDUCTORA
  - ⊗ VÁLVULA FRONTERA DEPOSITO
  - ⊕ FUENTE
  - ⊙ CONTADOR
  - ▶ VÁLVULA DE DESCARGA
  - ⊠ VÁLVULA DE CIERRE
  - △ VÁLVULA REDUCTORA
- MONTAJE LOSA SUPERIOR EN FASE CONSTRUCTIVA 2
- MONTAJE LOSA SUPERIOR EN FASE CONSTRUCTIVA 4

EL TRASLADO DE SERVICIOS AFECTADOS POR CANALIZACIONES EN NUEVA LOSA EJECUTADA EN FASE CONSTRUCTIVA 2, SE REALIZARÁ EN LA FASE CONSTRUCTIVA 3

VER DETALLE EN PLANTA ESCALA 1/100 HOJA 2

A	PRIMERA EMISIÓN	Oct. 22	JMH	ETS
REV.	CLASE DE MODIFICACIÓN	FECHA	NOMBRE	COMP. OBRA
BERRIKUSPENAK / REVISIONES				
AHOLKULARIA / CONSULTOR		INGENIARI EGILEA INGENIERO AUTOR		
		 JESUS MUNGUIRA HERNANDEZ <small>Ingeniero Caminos C.C. Y P.P. Col. Nº 11.390</small>		
AHOLKULARIAREN ERREFERENTZIA REFERENCIA CONSULTOR		ERREFERENTZIA REFERENCIA		
MDCM-22-212-A				



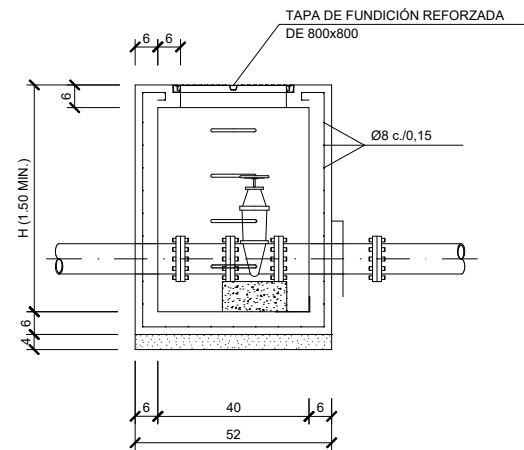
OHARRAK :  
NOTAS :

- LEYENDA SSAA ABASTECIMIENTO**
- REPOSICIÓN RED DEFINITIVA DE ABASTECIMIENTO
  - - - REPOSICIÓN RED PROVISIONAL DE ABASTECIMIENTO
  - RED ABASTECIMIENTO
  - X X X RED ABASTECIMIENTO ANULADA
  - HIDRANTE
  - BOCA DE RIEGO
  - VÁLVULA DE ACOMENTIDA
  - VÁLVULA DE CIERRE
  - △ VÁLVULA REDUCTORA
  - ⊗ VÁLVULA FRONTERA DEPOSITO
  - F FUENTE
  - ⊙ CONTADOR
  - ▶ VÁLVULA DE DESCARGA
  - ⊗ VÁLVULA DE CIERRE
  - △ VÁLVULA REDUCTORA
- MONTAJE LOSA SUPERIOR EN FASE CONSTRUCTIVA 2
  - MONTAJE LOSA SUPERIOR EN FASE CONSTRUCTIVA 4

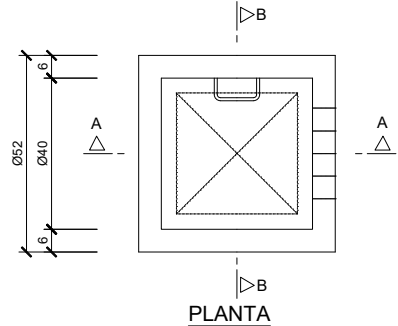
EL TRASLADO DE SERVICIOS AFECTADOS POR CANALIZACIONES EN NUEVA LOSA EJECUTADA EN FASE CONSTRUCTIVA 2, SE REALIZARÁ EN LA FASE CONSTRUCTIVA 3

A	PRIMERA EMISIÓN	Oct. 22	JMH	ETS
REV.	CLASE DE MODIFICACIÓN	FECHA	NOMBRE	COMP. OBRA
BERRIKUSPENAK / REVISIONES				
AHOLKULARIA / CONSULTOR		INGENIARI EGILEA INGENIERO AUTOR		
		 JESUS MUNGUIRA HERNANDEZ Ingeniero Caminos C.C. Y P.P. Col. Nº 11.390		
AHOLKULARIAREN ERREFERENTZIA REFERENCIA CONSULTOR		ERREFERENTZIA REFERENCIA		
MDCM-22-213-A				

OHARRAK :  
NOTAS :

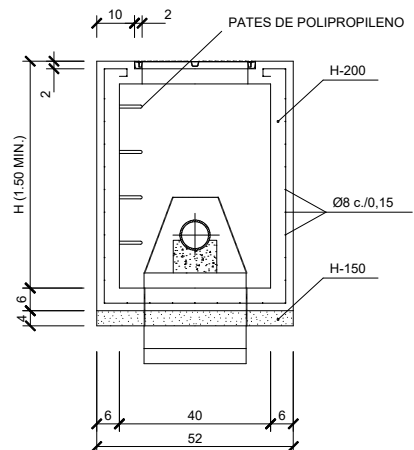


SECCION A-A  
ESCALA 1:50

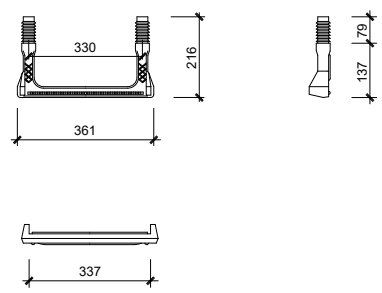


PLANTA

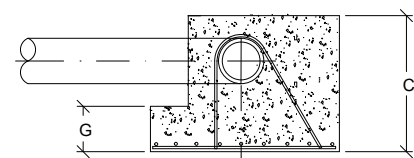
ARQUETA PARA VÁLVULAS  
ESCALA 1:50



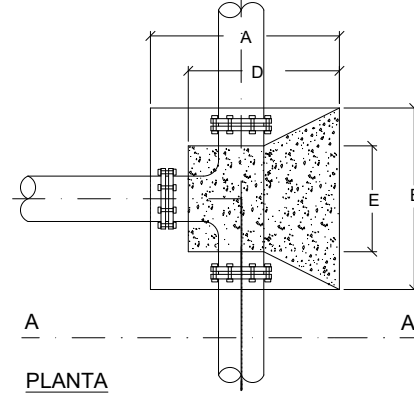
SECCION B-B  
ESCALA 1:50



DETALLE DE PATES DE POLIPROPILENO  
ESCALA 1:10



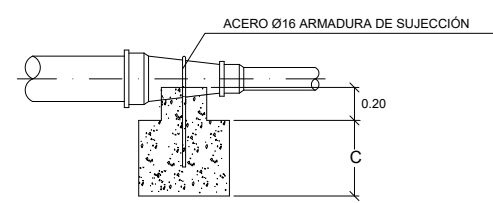
SECCION A-A



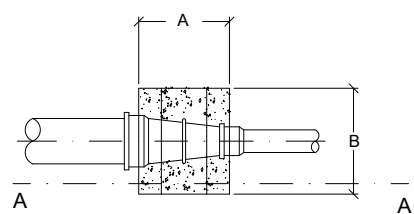
PLANTA

ANCLAJE DE PIEZA EN T

CUADRO DIMENSIONAMIENTO ANCLAJES							
ELEMENTO	SECCIÓN TUBERIA	DIMENSIONES DE ANCLAJE					
		A	B	C	D	E	F
PIEZA EN T	60 A 200	0.80	0.80	0.60			
	250 A 800						



SECCION A-A

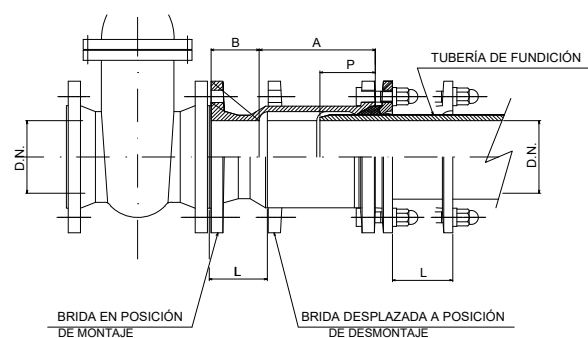


PLANTA

ANCLAJE CONO DE REDUCCION

EL HORMIGÓN A EMPLEAR SERÁ HM-15/P/35/I

JUNTA DE DESMONTAJE MECÁNICO

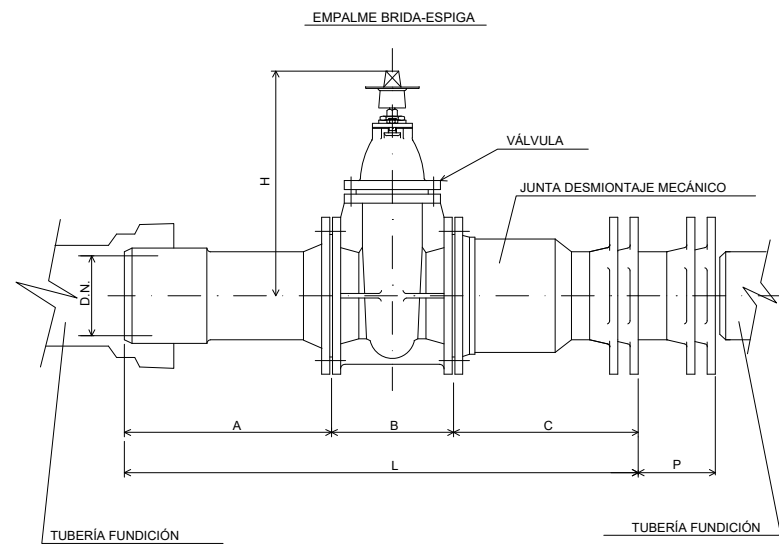


ESQUEMA TÍPICO DE INSTALACIÓN

D.N.	A	B	C	H	L	P	PESO ARMADA	PRECIO ARMADA	CODIGO
80	350	180	280	810	95				
100	360	190	290	840	95				
125	370	200	305	875	100				
150	380	210	320	495	910	105			
200	400	230	365	995	140				
250	420	250	390	1065	155				
300	440	270	420	1130	170				

D.N.	A	B	L	P	PESO	CODIGO
80	350	180	95	85	14	02MJ08
100	360	190	95	90	16.5	02MJ10
125	370	200	100	90	20.5	02MJ12
150	380	210	105	95	26.5	02MJ15
200	400	230	140	100	38	02MJ20
250	420	250	155	105	53	02MJ25
300	440	270	170	110	67	02MJ30

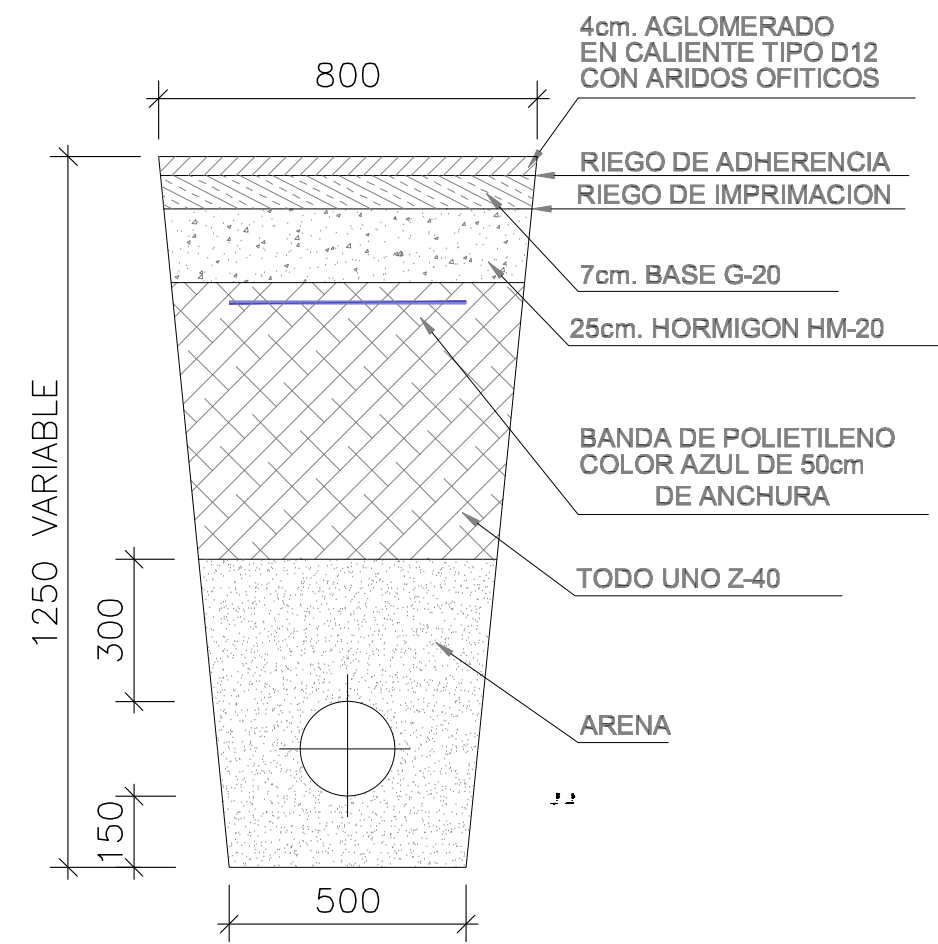
VÁLVULA



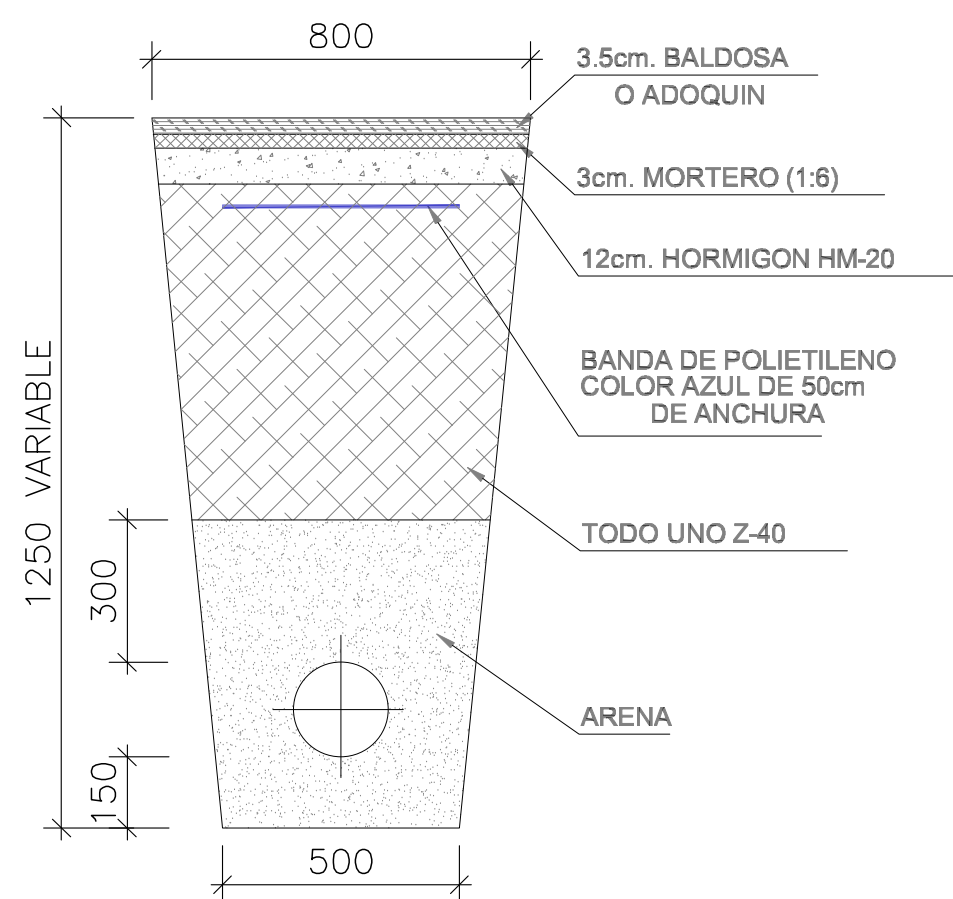
REV.	CLASE DE MODIFICACIÓN	FECHA	NOMBRE	COMP.	OBRA
A	PRIMERA EMISIÓN	Oct. 22	JMH	ETS	

BERRIKUSPENAK / REVISIONES	
AHOLKULARIA / CONSULTOR	INGENIARI EGILEA INGENIERO AUTOR
AHOLKULARIAREN ERREFERENTZIA REFERENCIA CONSULTOR	ERREFERENTZIA REFERENCIA
MDCM-22-214-A	

OHARRAK :  
NOTAS :



TUBERIAS DE FUNDICION Ø150 mm. Y SUPERIOR REPOSICION ZANJA CON AGLOMERADO EN CALZADA



TUBERIAS DE FUNDICION Ø150 mm. Y SUPERIOR REPOSICION ZANJA CON MATERIAL PREFABRICADO

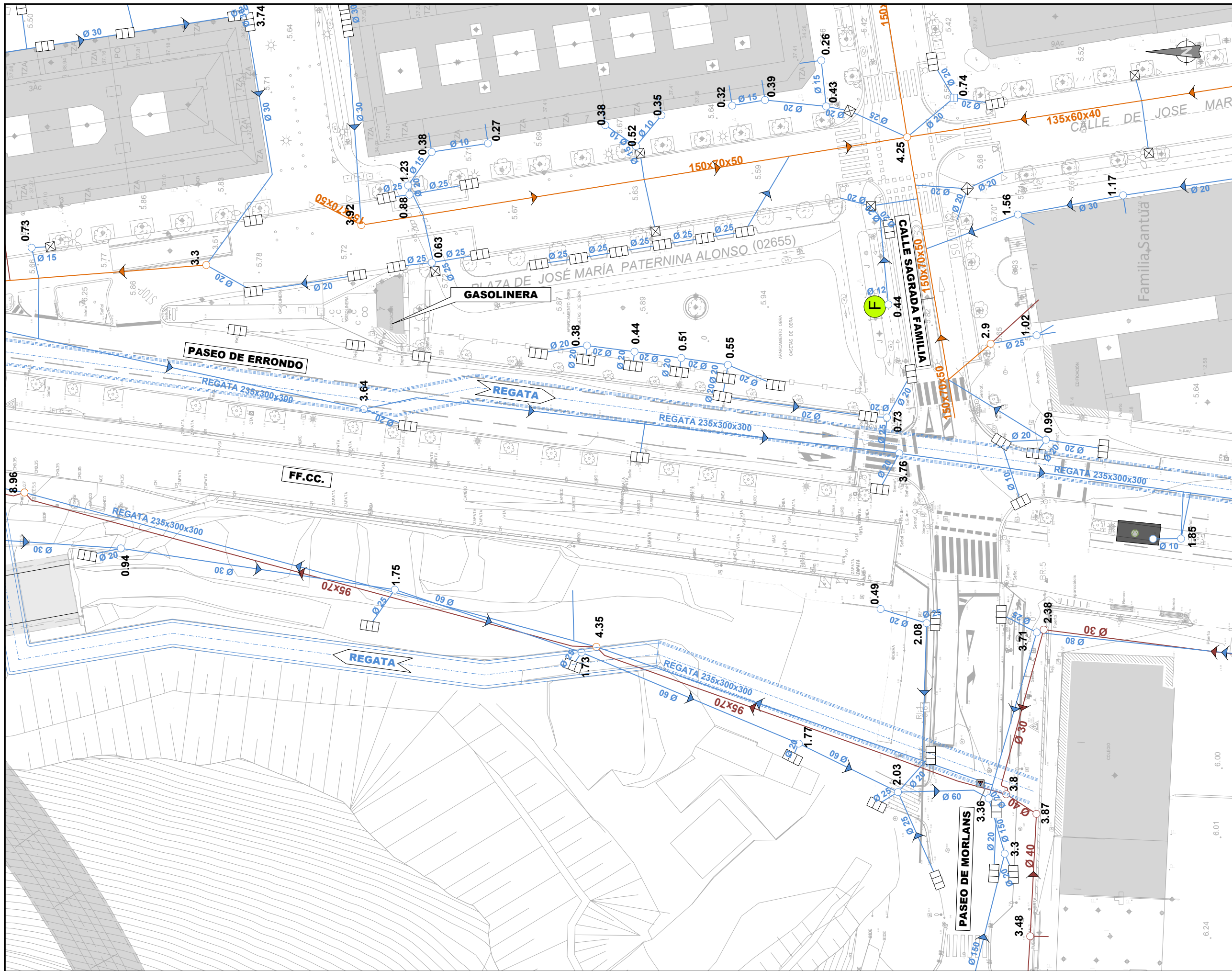
REV.	CLASE DE MODIFICACIÓN	FECHA	NOMBRE	COMP.	OBRA
A	PRIMERA EMISIÓN	Oct. 22	JMH	ETS	

BERRIKUSPENAK / REVISIONES

AHOLKULARIA / CONSULTOR	INGENIARI EGILEA INGENIERO AUTOR
	 JESUS MUNGUIRA HERNANDEZ Ingeniero Caminos C.C. Y P.P. Col. N.º 11.390

AHOLKULARIAREN ERREFERENTZIA REFERENCIA CONSULTOR	ERREFERENTZIA REFERENCIA
--	-----------------------------

MDCM-22-215-A



- DHARRAK :**  
**NOTAS :**
- RED DE AGUAS FECALES
  - RED DE AGUAS PLUVIALES
  - TRAMO UNITARIO
  - ☐ SUMIDERO AGUAS PLUVIALES
  - POZO AGUAS FECALES
  - POZO AGUAS PLUVIALES
  - POZO UNITARIO
  - ☑ ALIVIADERO

A	PRIMERA EMISIÓN	Oct. 22	JMH	ETS
REV.	CLASE DE MODIFICACIÓN	FECHA	NOMBRE	COMP. OBRA
BERRIKUSPENAK / REVISIONES				
AHOLKULARIA / CONSULTOR 		INGENIARI EGILEA INGENIERO AUTOR  JESUS MUNGUIRA HERNANDEZ <small>Ingeniero Caminos C.C. Y P.P. Col. Nº 11.390</small>		
AHOLKULARIAREN ERREFERENTZIA REFERENCIA CONSULTOR		ERREFERENTZIA REFERENCIA		
MDCM-22-216-A				

**EUSKO JAURLARITZA**

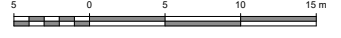
**GOBIERNO VASCO**

LURRALDE PLANGINTZA,  
ETXEBIZITZA ETA GARRAIO SAILA

DEPARTAMENTO DE PLANIFICACIÓN  
TERRITORIAL, VIVIENDA Y TRANSPORTES

**et euskal trenbide sarea**  
PROIEKTUAREN IKUSKAPENA ETA ZUZENDARITZA  
INSPECCIÓN Y DIRECCIÓN DEL PROYECTO

ESKALA ORIGINALA  
ESCALA ORIGINAL  
1:250  
EN DIN A1

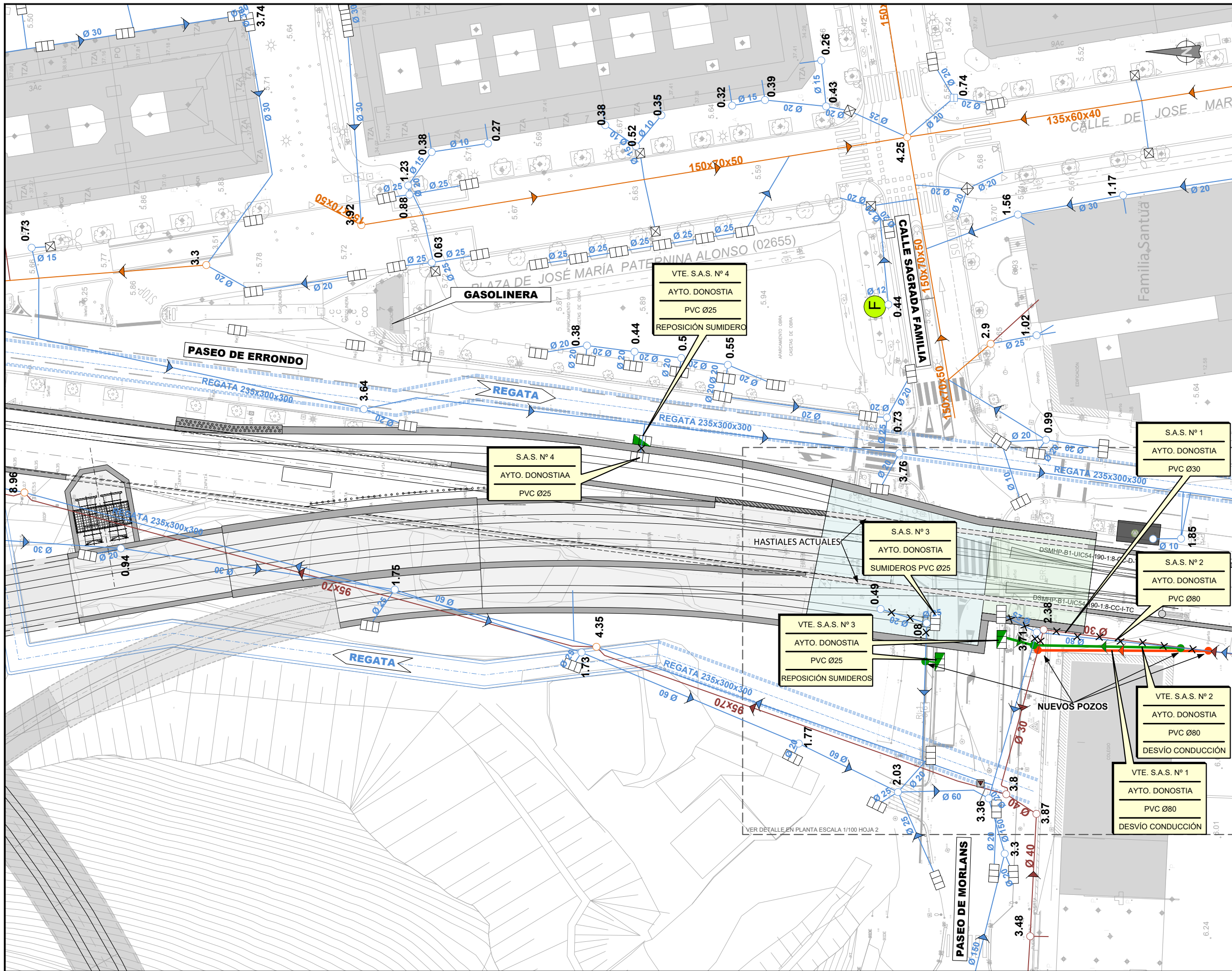


ESKALA GRAFIKOA  
ESCALA GRAFICA

PROIEKTUAREN IZENBURUA  
TÍTULO DEL PROYECTO  
**LUGARITZ - EASO TARTEKO TRENBIDE GAINEGITUREN  
ETA MORLANSKO LOTUREAREN LANEN PROIEKTUA**  
PROYECTO DE SUPERESTRUCTURA DE VÍA DEL TRAMO LUGARITZ-EASO  
Y OBRA DE CONEXIÓN DE MORLANS

PLANOAREN IZENBURUA  
TÍTULO DEL PLANO  
**ERAGINDAKO ZERBITZUAK BERREZARTZEA  
SANEAMENDU. EGUNGO EGOERA**  
REPOSICIÓN DE SERVICIOS AFECTADOS  
SANEAMIENTO. SITUACIÓN ACTUAL

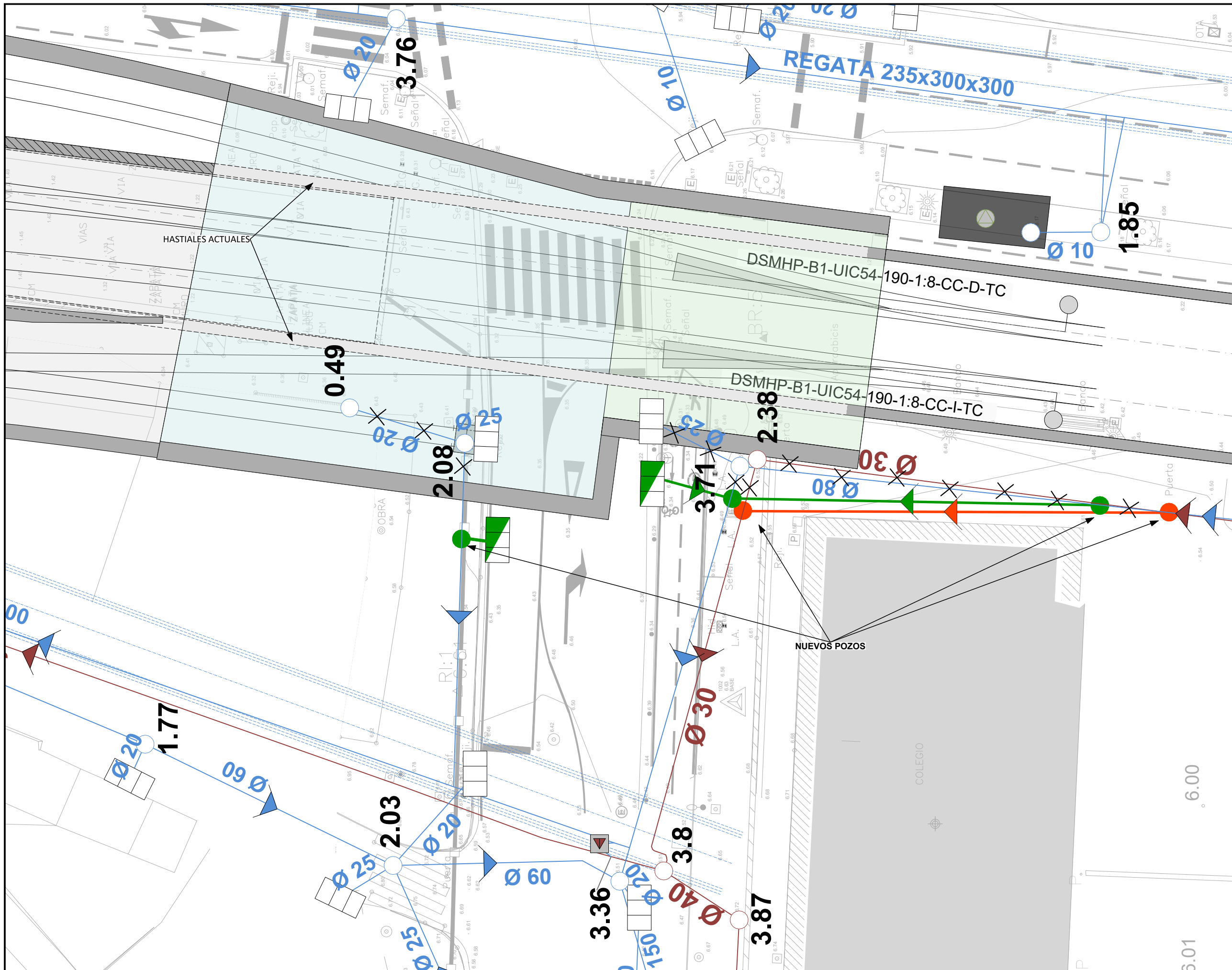
PLANO ZK. / N. PLANO  
**12.2.1**  
ORRIA / HOJA  
1 FIN  
Sigue



- OHARRAK :**  
**NOTAS :**
- LEYENDA SSAA SANEAMIENTO**
- RED DE AGUAS FECALES
  - RED DE AGUAS PLUVIALES
  - TRAMO UNITARIO
  - SUMIDERO AGUAS PLUVIALES
  - POZO AGUAS FECALES
  - POZO AGUAS PLUVIALES
  - POZO UNITARIO
  - ALIVIADERO
  - REPOSICIÓN RED DE AGUAS FECALES
  - REPOSICIÓN RED DE AGUAS PLUVIALES
  - ANULACIÓN RED DE AGUAS FECALES
  - ANULACIÓN RED DE AGUAS PLUVIALES
  - REPOSICIÓN SUMIDERO
  - REPOSICIÓN POZO AGUAS FECALES
  - REPOSICIÓN POZO AGUAS PLUVIALES
- MONTAJE LOSA SUPERIOR EN FASE CONSTRUCTIVA 2
- MONTAJE LOSA SUPERIOR EN FASE CONSTRUCTIVA 4

EL TRASLADO DE SERVICIOS AFECTADOS POR CANALIZACIONES EN NUEVA LOSA EJECUTADA EN FASE CONSTRUCTIVA 2, SE REALIZARÁ EN LA FASE CONSTRUCTIVA 3

A	PRIMERA EMISIÓN	Oct. 22	JMH	ETS	
REV.	CLASE DE MODIFICACIÓN	FECHA	NOMBRE	COMP.	OBRA
BERRIKUSPENAK / REVISIONES					
AHOLKULARIA / CONSULTOR			INGENIARI EGILEA INGENIERO AUTOR		
			 JESUS MUNGUIRA HERNANDEZ Ingeniero Caminos C.C. Y P.P. Col. Nº 11.390		
AHOLKULARIAREN ERREFERENTZIA REFERENCIA CONSULTOR			ERREFERENTZIA REFERENCIA		
MDCM-22-217-A					



OHARRAK :  
NOTAS :

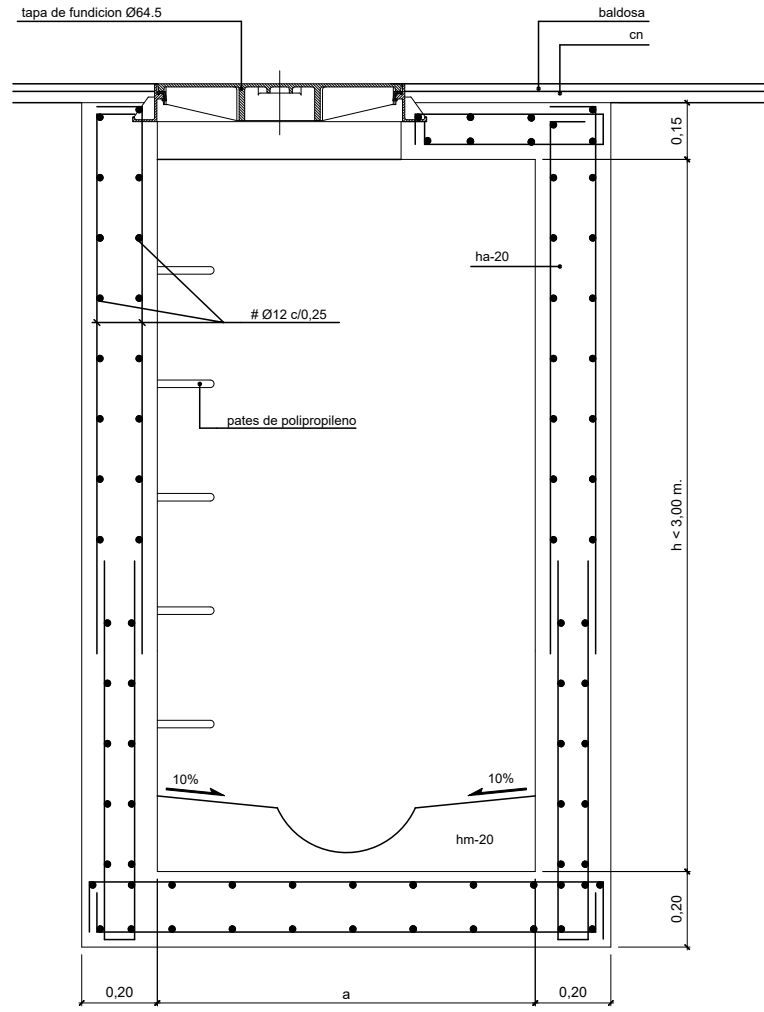
- LEYENDA SSAA SANEAMIENTO**
- RED DE AGUAS FECALES
  - RED DE AGUAS PLUVIALES
  - TRAMO UNITARIO
  - SUMIDERO AGUAS PLUVIALES
  - POZO AGUAS FECALES
  - POZO AGUAS PLUVIALES
  - POZO UNITARIO
  - ALIVIADERO
  - REPOSICIÓN RED DE AGUAS FECALES
  - REPOSICIÓN RED DE AGUAS PLUVIALES
  - ANULACIÓN RED DE AGUAS FECALES
  - ANULACIÓN RED DE AGUAS PLUVIALES
  - REPOSICIÓN SUMIDERO
  - REPOSICIÓN POZO AGUAS FECALES
  - REPOSICIÓN POZO AGUAS PLUVIALES
- MONTAJE LOSA SUPERIOR EN FASE CONSTRUCTIVA 2
- MONTAJE LOSA SUPERIOR EN FASE CONSTRUCTIVA 4

EL TRASLADO DE SERVICIOS AFECTADOS POR CANALIZACIONES EN NUEVA LOSA EJECUTADA EN FASE CONSTRUCTIVA 2, SE REALIZARÁ EN LA FASE CONSTRUCTIVA 3

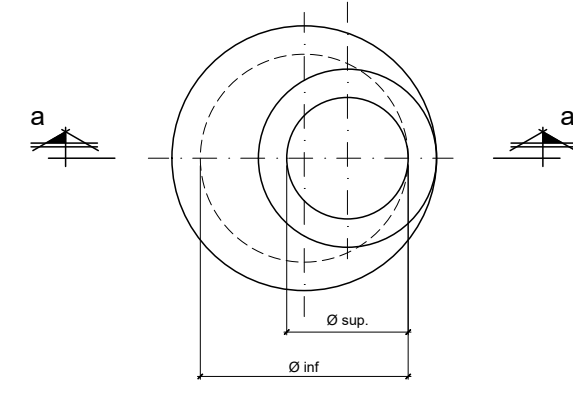
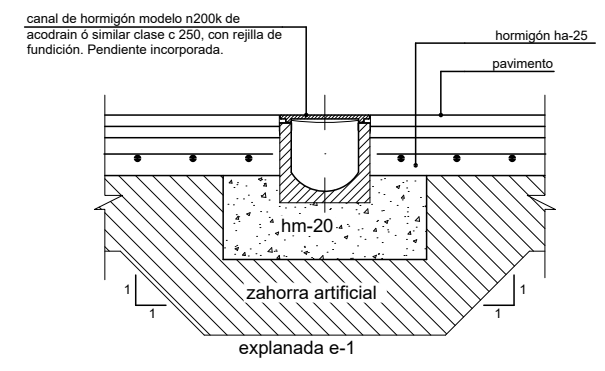
A	PRIMERA EMISIÓN	Oct. 22	JMH	ETS
REV.	CLASE DE MODIFICACIÓN	FECHA	NOMBRE	COMP. OBRA
BERRIKUSPENAK / REVISIONES				
AHOLKULARIA / CONSULTOR		INGENIARI EGILEA INGENIERO AUTOR		
		 JESUS MUNGUIRA HERNANDEZ Ingeniero Caminos C.C. Y P.P. Col. Nº 11.390		
AHOLKULARIAREN ERREFERENTZIA REFERENCIA CONSULTOR		ERREFERENTZIA REFERENCIA		
MDCM-22-218-A				



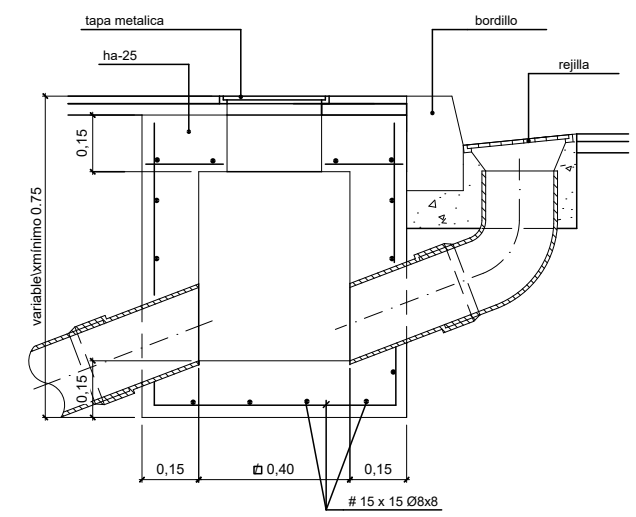
OHARRAK :  
NOTAS :



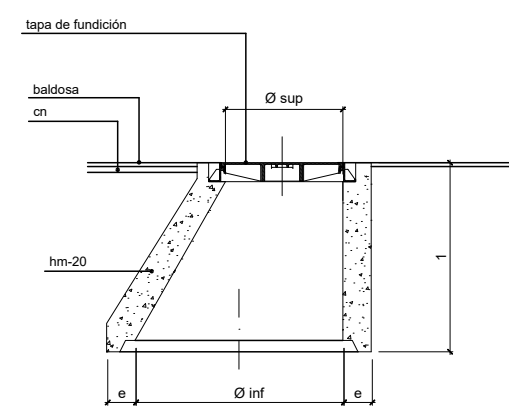
sección a-a'



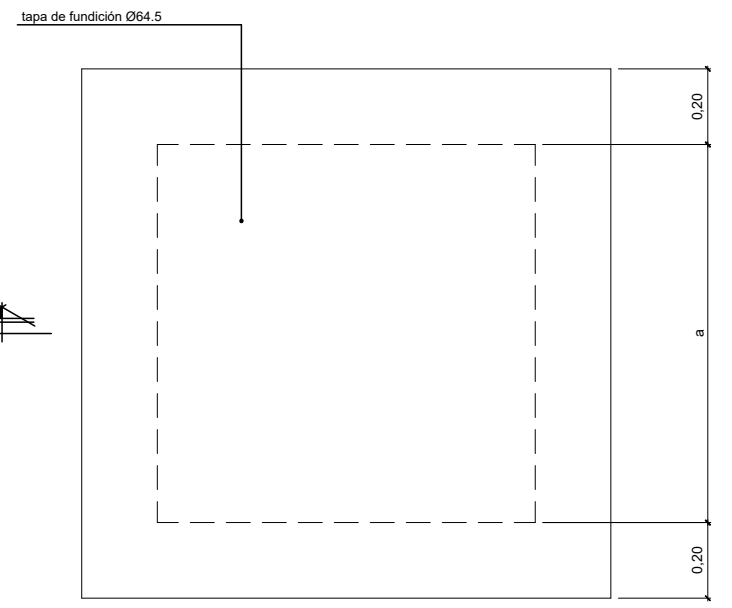
planta  
pozo de registro modular  
escala 1:20



sección b-b

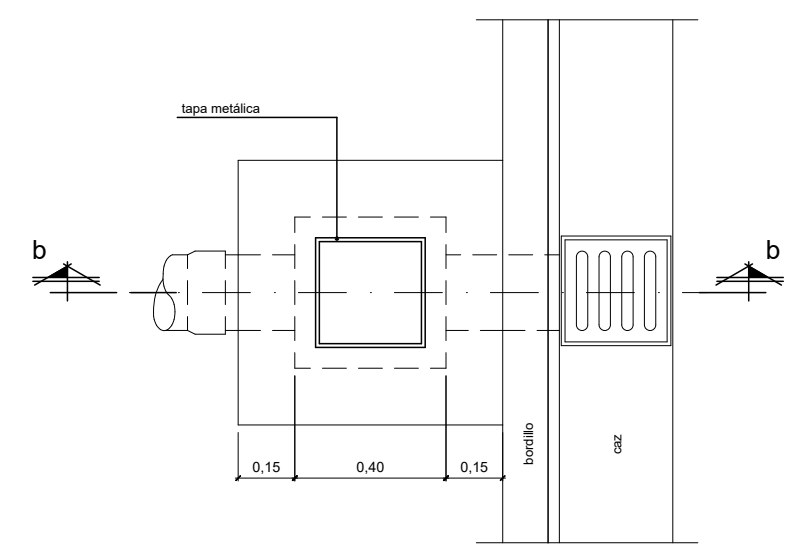


cono superior asimétrico



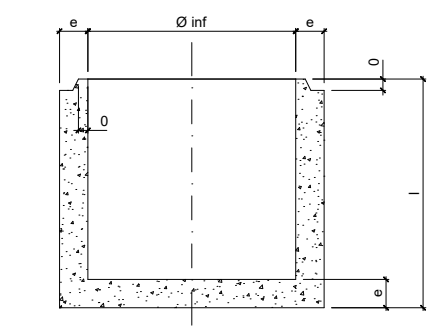
planta  
pozo de registro  
escala 1:10

d	a
30/40	80
50/60	100
70/80	120
90/100	140

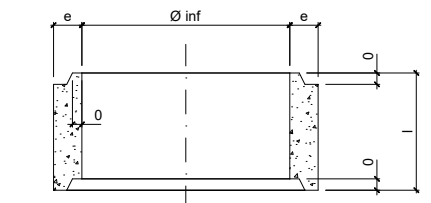


planta  
sumidero de caz  
escala 1:10

Ø inf	Ø sup.	e	l
800	600	74	330
1.000		90	1.000
1.200	800	102	1.000



anillo inferior  
pozo de registro modular sección a-a  
escala 1:20



anillo intermedio  
pozo de registro modular sección a-a  
escala 1:20



REV.	CLASE DE MODIFICACIÓN	FECHA	NOMBRE	COMP.	OBRA
A	PRIMERA EMISIÓN	Oct. 22	JMH	ETS	

BERRIKUSPENAK / REVISIONES	
AHOLKULARIA / CONSULTOR <b>TYPSA</b>	INGENIARI EGILEA INGENIERO AUTOR JESUS MUNGUIRA HERNANDO Ingeniero Caminos C.C. Y P.P. Col. N° 11.390
AHOLKULARIAREN ERREFERENTZIA REFERENCIA CONSULTOR	ERREFERENTZIA REFERENCIA
MDCM-22-219-A	



OHARRAK :  
NOTAS :

- LEYENDA SSAA ALUMBRADO
- A — A — RED DE ALUMBRADO
  - ⊗ LUMINARIA

A	PRIMERA EMISIÓN	Oct. 22	JMH	ETS
REV.	CLASE DE MODIFICACIÓN	FECHA	NOMBRE	COMP. OBRA
BERRIKUSPENAK / REVISIONES				
AHOLKULARIA / CONSULTOR		INGENIARI EGILEA INGENIERO AUTOR		
		 JESUS MUNGUIRA HERNANDEZ <small>Ingeniero Cameros C.C. Y.P.P. Col. N° 11.390</small>		
MDCM-22-220-A				

EUSKO JAURLARITZA

GOBIERNO VASCO

LURRALDE PLANGINTZA,  
ETXEBIZITZA ETA GARRAIO SAILA



DEPARTAMENTO DE PLANIFICACIÓN  
TERRITORIAL, VIVIENDA Y TRANSPORTES

 euskal trenbide sarea  
PROIEKTUAREN IKUSKAPENA ETA ZUZENDARITZA  
INSPECCIÓN Y DIRECCIÓN DEL PROYECTO

ESKALA ORIGINALA  
ESCALA ORIGINAL  
1:250  
EN DIN A1

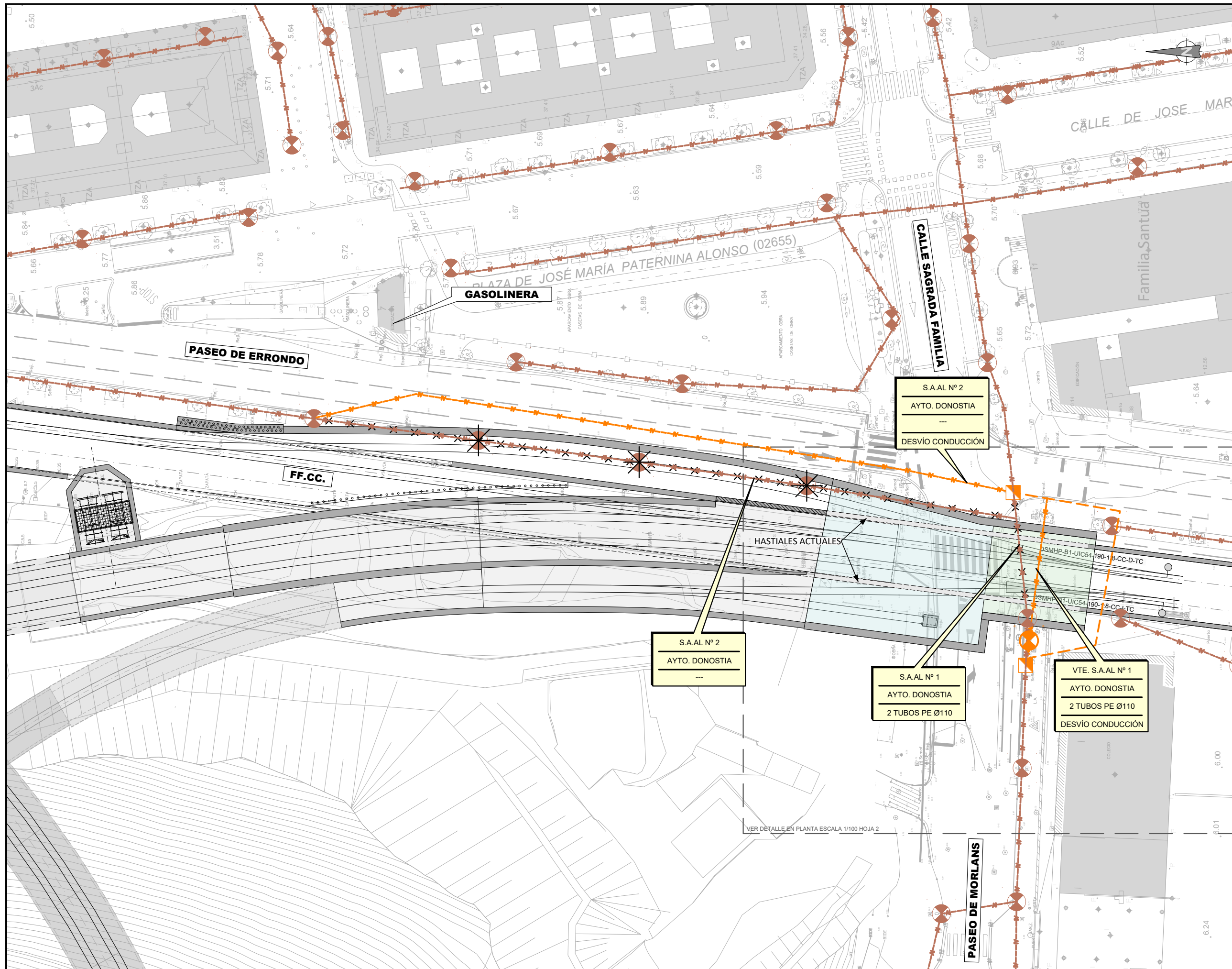


ESKALA GRAFIKOA  
ESCALA GRAFICA

PROIEKTUAREN IZENBURUA  
TÍTULO DEL PROYECTO  
LUGARITZ - EASO TARTEKO TRENBIDE GAINEGITUREN  
ETA MORLANSKO LOTURAREN LANEN PROIEKTUA  
PROYECTO DE SUPERESTRUCTURA DE VÍA DEL TRAMO LUGARITZ-EASO  
Y OBRA DE CONEXIÓN DE MORLANS

PLANOAREN IZENBURUA  
TÍTULO DEL PLANO  
ERAGINDAKO ZERBITZUAK BERREZARTZEA  
ARGITERIA. EGUNGO EGOERA  
REPOSICIÓN DE SERVICIOS AFECTADOS  
ALUMBRADO. SITUACIÓN ACTUAL

PLANO ZK. / N. PLANO  
12.3.1  
ORRIA / HOJA  
1 FIN  
Sigue



OHARRAK :  
NOTAS :

- LEYENDA SSAA ALUMBRADO**
- RED DE ALUMBRADO
  - LUMINARIA
  - REPOSICIÓN RED DE ALUMBRADO
  - - - - - RED DE ALUMBRADO PROVISIONAL
  - NUEVA ARQUETA ALUMBRADO
  - ××××× RED DE ALUMBRADO ANULADA
  - ⊗ LUMINARIA DESMONTADA Y REUBICADA
  - ⊗ LUMINARIA DESMONTADA
  - MONTAJE LOSA SUPERIOR EN FASE CONSTRUCTIVA 2
  - MONTAJE LOSA SUPERIOR EN FASE CONSTRUCTIVA 4

EL TRASLADO DE SERVICIOS AFECTADOS POR CANALIZACIONES EN NUEVA LOSA EJECUTADA EN FASE CONSTRUCTIVA 2, SE REALIZARÁ EN LA FASE CONSTRUCTIVA 3

A	PRIMERA EMISIÓN	Oct. 22	JMH	ETS
REV.	CLASE DE MODIFICACIÓN	FECHA	NOMBRE	COMP. OBRA
BERRIKUSPENAK / REVISIONES				
AHOLKULARIA / CONSULTOR		INGENIARI EGILEA INGENIERO AUTOR		
		 JESUS MUNGUIRA HERNANDEZ Ingeniero Caminos C.C. Y P.P. Col. Nº 11.390		
AHOLKULARIAREN ERREFERENTZIA REFERENCIA CONSULTOR		ERREFERENTZIA REFERENCIA		
MDCM-22-221-A				

EUSKO JAURLARITZA

GOBIERNO VASCO

LURRALDE PLANGINTZA,  
ETXEBIZITZA ETA GARRAIO SAILA



DEPARTAMENTO DE PLANIFICACIÓN  
TERRITORIAL, VIVIENDA Y TRANSPORTES

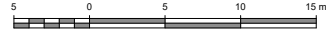
euskal trenbide sarea

PROIEKTUAREN IKUSKAPENA ETA ZUZENDARITZA  
INSPECCIÓN Y DIRECCIÓN DEL PROYECTO

ESKALA ORIGINALA  
ESCALA ORIGINAL

1:250

EN DIN A1



ESKALA GRAFIKOA  
ESCALA GRAFICA

PROIEKTUAREN IZENBURUA  
TÍTULO DEL PROYECTO

LUGARITZ - EASO TARTEKO TRENBIDE GAINEGITUREN  
ETA MORLANSKO LOTURAREN LANEN PROIEKTUA  
PROYECTO DE SUPERESTRUCTURA DE VÍA DEL TRAMO LUGARITZ-EASO  
Y OBRA DE CONEXIÓN DE MORLANS

PLANOAREN IZENBURUA  
TÍTULO DEL PLANO

ERAGINDAKO ZERBITZUAK BERREZARTZEA  
ARGITERIA. BERREZARTZEA  
REPOSICIÓN DE SERVICIOS AFECTADOS  
ALUMBRADO. REPOSICIÓN

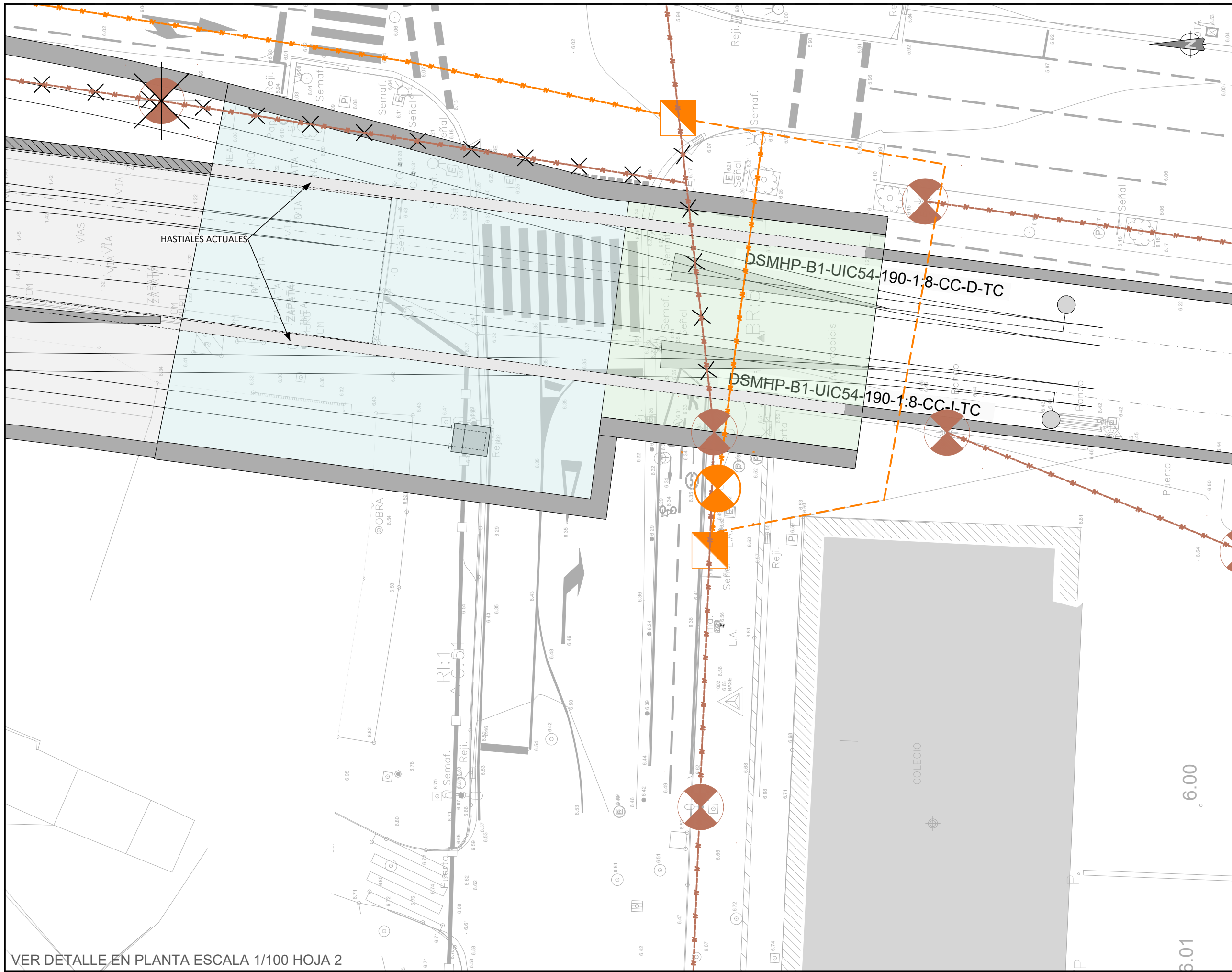
PLANO ZK. / N. PLANO

12.3.2

ORRIA / HOJA

1 / 2

Sigue



- OHARRAK :**  
**NOTAS :**
- LEYENDA SSAA ALUMBRADO**
- RED DE ALUMBRADO
  - LUMINARIA
  - REPOSICIÓN RED DE ALUMBRADO
  - RED DE ALUMBRADO PROVISIONAL
  - NUEVA ARQUETA ALUMBRADO
  - RED DE ALUMBRADO ANULADA
  - LUMINARIA DESMONTADA Y REUBICADA
  - LUMINARIA DESMONTADA
  - MONTAJE LOSA SUPERIOR EN FASE CONSTRUCTIVA 2
  - MONTAJE LOSA SUPERIOR EN FASE CONSTRUCTIVA 4
- EL TRASLADO DE SERVICIOS AFECTADOS POR CANALIZACIONES EN NUEVA LOSA EJECUTADA EN FASE CONSTRUCTIVA 2, SE REALIZARÁ EN LA FASE CONSTRUCTIVA 3

VER DETALLE EN PLANTA ESCALA 1/100 HOJA 2

A	PRIMERA EMISIÓN	Oct. 22	JMH	ETS
REV.	CLASE DE MODIFICACIÓN	FECHA	NOMBRE	COMP. OBRA
BERRIKUSPENAK / REVISIONES				
AHOLKULARIA / CONSULTOR		INGENIARI EGILEA INGENIERO AUTOR		
		 JESUS MUNGUIRA HERNANDO Ingeniero Caminos C.C. Y P.P. Col. Nº 11.390		
AHOLKULARIAREN ERREFERENTZIA REFERENCIA CONSULTOR		ERREFERENTZIA REFERENCIA		
MDCM-22-222-A				

**EUSKO JAURLARITZA** **GOBIERNO VASCO**  
LURRALDE PLANGINTZA, ETXEBIZITZA ETA GARRAIO SAILA DEPARTAMENTO DE PLANIFICACIÓN TERRITORIAL, VIVIENDA Y TRANSPORTES

**ets euskal trenbide sarea**  
PROIEKTUAREN IKUSKAPENA ETA ZUZENDARITZA  
INSPECCIÓN Y DIRECCIÓN DEL PROYECTO

ESKALA ORIGINALA  
ESCALA ORIGINAL  
1:100  
EN DIN A1

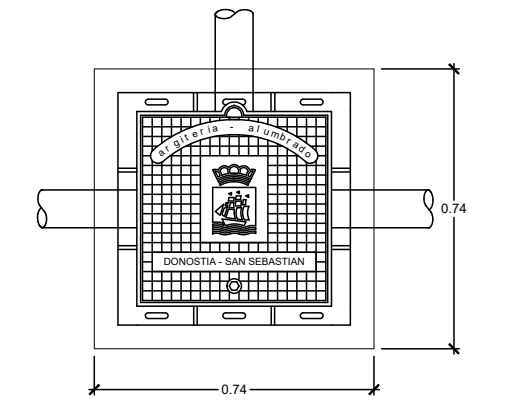
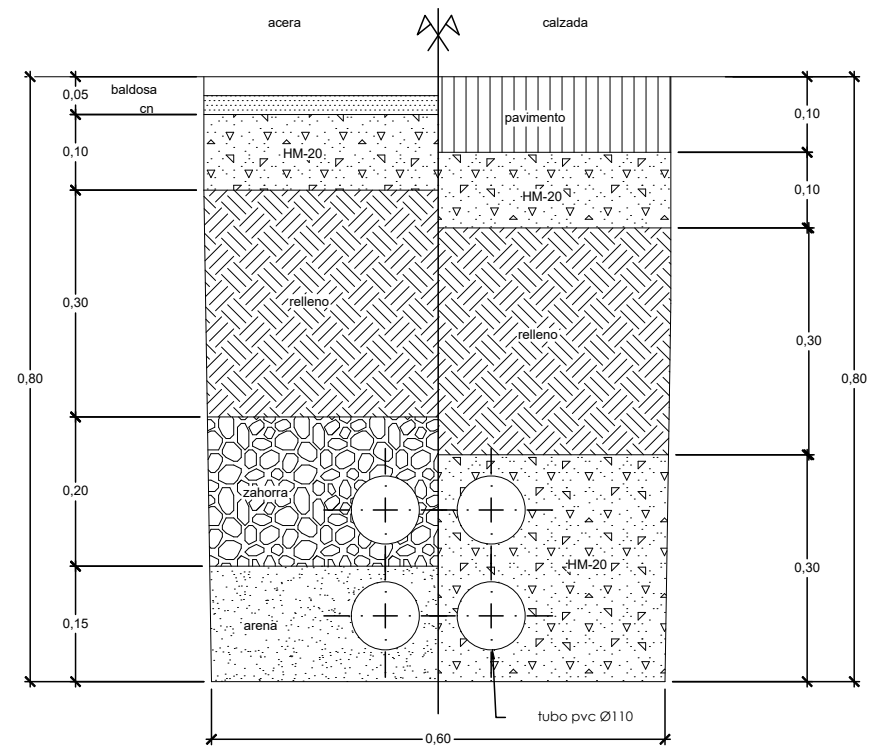
1 0 1 2 3 4 5 m

ESKALA GRAFIKOA  
ESCALA GRAFICA

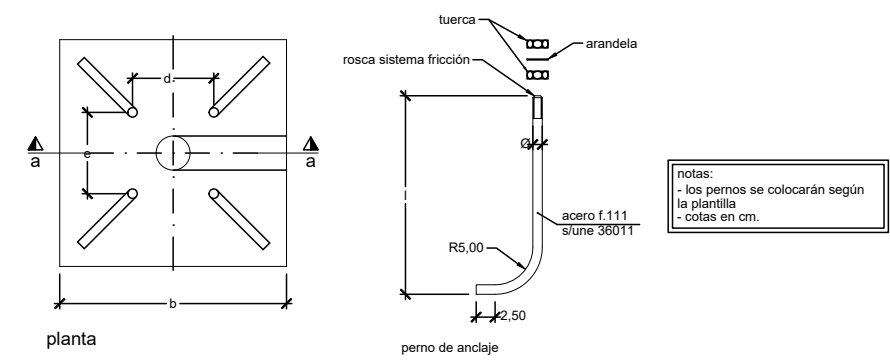
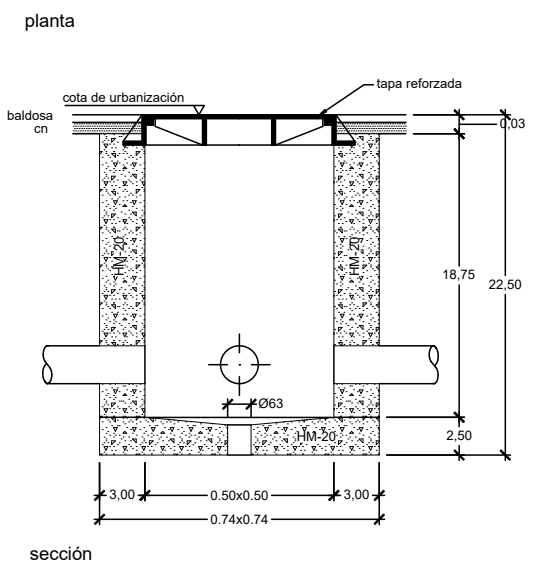
PROIEKTUAREN IZENBURUA  
TÍTULO DEL PROYECTO  
**LUGARITZ - EASO TARTEKO TRENBIDE GAINEGITUREN  
ETA MORLANSKO LOTURAREN LANEN PROIEKTUA**  
PROYECTO DE SUPERESTRUCTURA DE VÍA DEL TRAMO LUGARITZ-EASO  
Y OBRA DE CONEXIÓN DE MORLANS

PLANOAREN IZENBURUA  
TÍTULO DEL PLANO  
**ERÁGINDAKO ZERBITZUAK BERREZARTZEA  
ARGITERIA. BERREZARTZEA**  
REPOSICIÓN DE SERVICIOS AFECTADOS  
ALUMBRADO. REPOSICIÓN

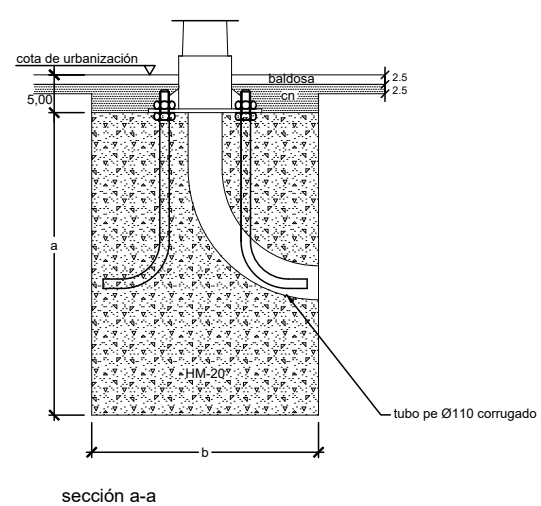
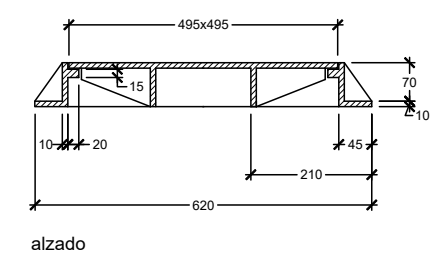
PLANO ZK. / N. PLANO  
**12.3.2**  
ORRIA / HOJA  
2 FIN  
Sigue



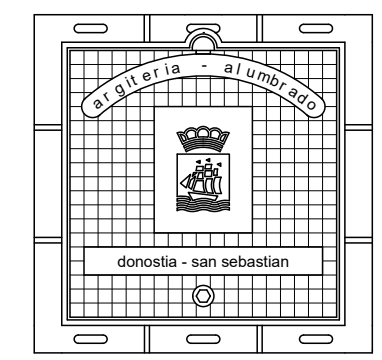
notas:  
- la arqueta irá colocada sobre una capa de 20 cm. de grava



notas:  
- los pernos se colocarán según la plantilla  
- cotas en cm.



h columna (metros)	a	b	l	d	e	Ø
4-5	80	60	50	21.5	21.5	1.4"
6-8	100	80	70	28.5	28.5	2"
9-12	120	80	70	28.5	28.5	2"
13-15	180	160	100	28.5	28.5	1"
16-18	180	160	100	35	35	1"

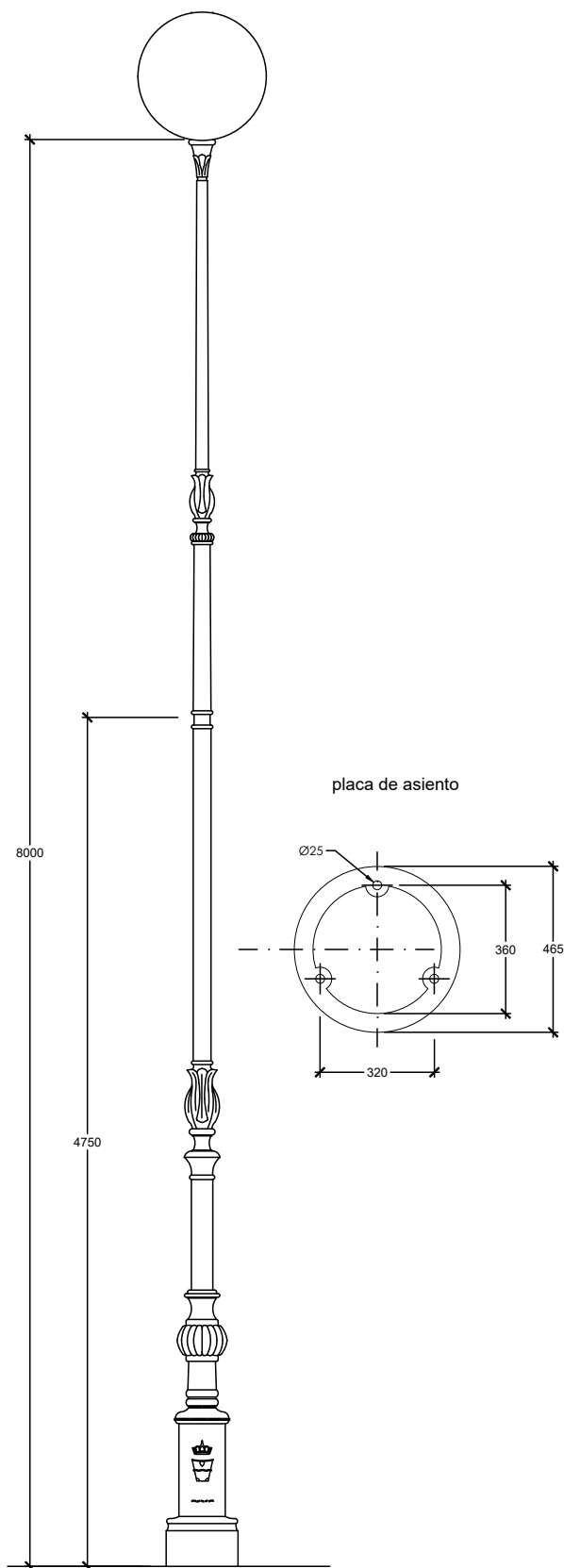


nota:  
-cotas en milímetros

OHARRAK :  
NOTAS :

REV.	PRIMERA EMISIÓN	Oct. 22	JMH	ETS
REV.	CLASE DE MODIFICACIÓN	FECHA	NOMBRE	COMP. OBRA
BERRIKUSPENAK / REVISIONES				
AHOLKULARIA / CONSULTOR		INGENIARI EGILEA INGENIERO AUTOR		
		 JESUS MUNGUIRA HERNANDEZ Ingeniero Caminos C.C. Y P.P. Col. Nº 11.390		
AHOLKULARIAREN ERREFERENTZIA REFERENCIA CONSULTOR		ERREFERENTZIA REFERENCIA		
MDCM-22-223-A				

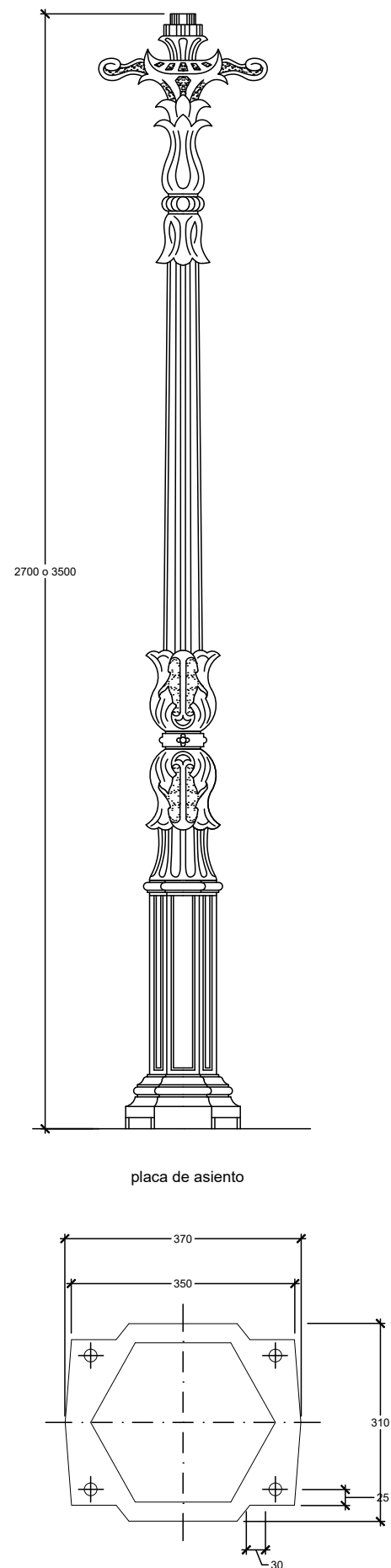
modelo txistu



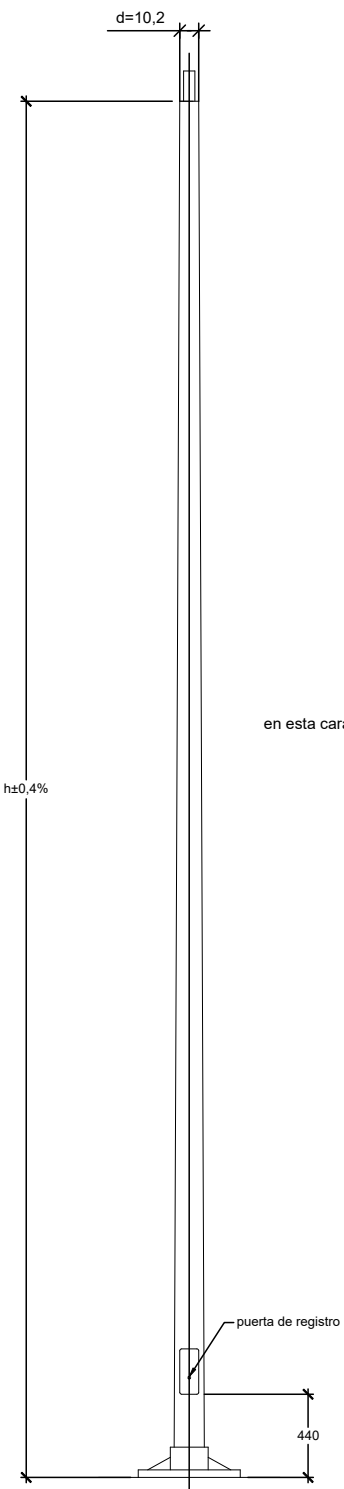
notas:

-la altura mínima de la base del registro sobre el nivel del pavimento debe ser 300mm. las cotas son en mm.

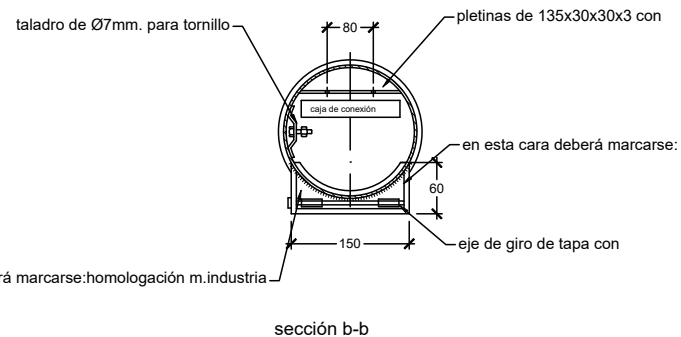
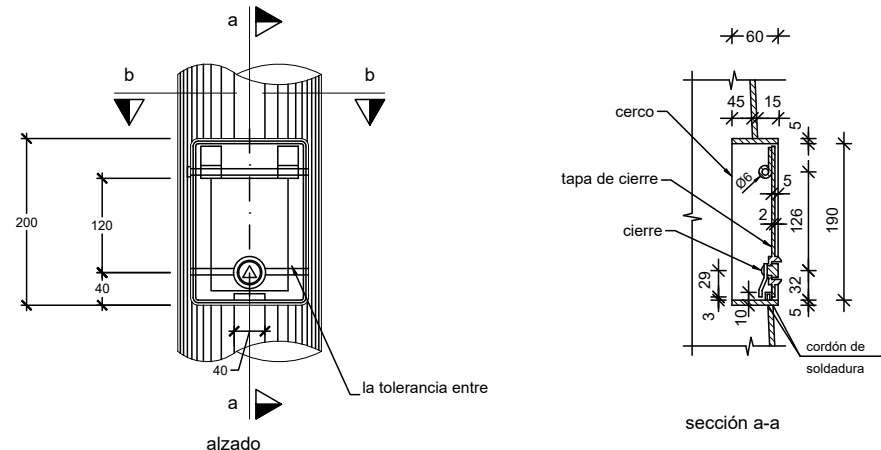
modelo san sebastián



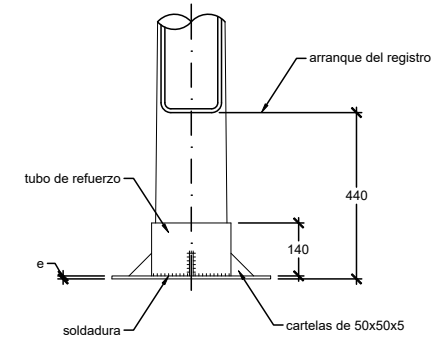
columna



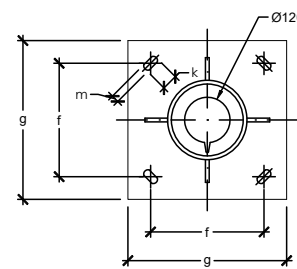
puerta de registro



placa de asiento



alzado



planta

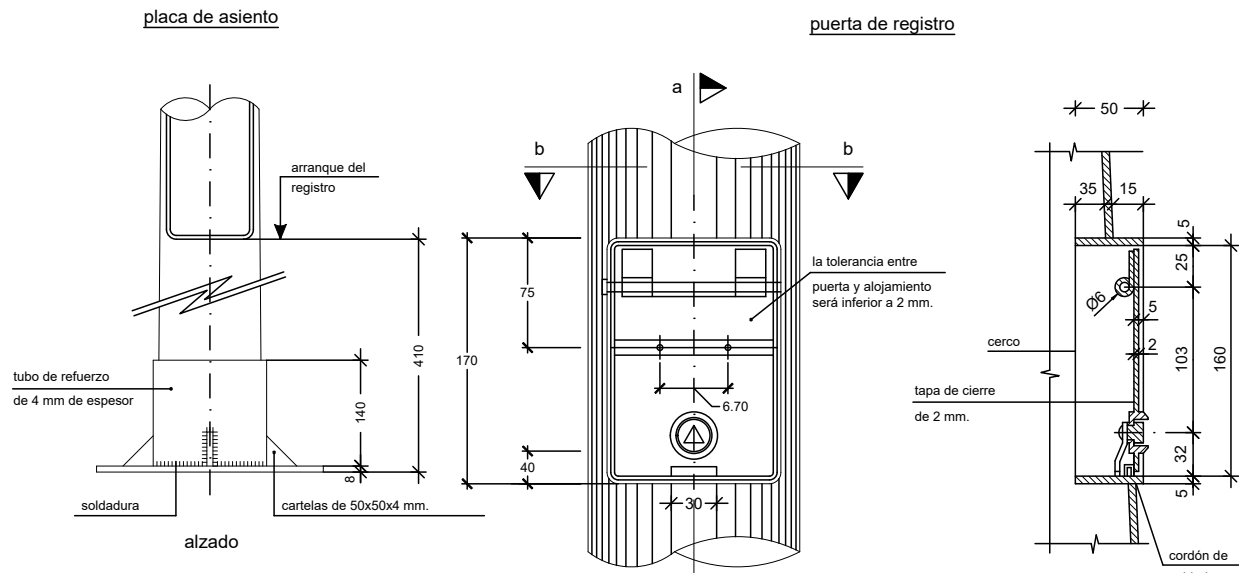
h (m)	e (mm)	f (mm)	g (mm)	k (mm)	m (mm)
8	8	285	400	50	25
9	8	285	400	50	25
10	10	285	400	50	25
12	10	285	400	50	25
14	20	285	400	50	25
16	20	350	500	60	30
18	20	350	500	60	30

OHARRAK :  
NOTAS :

REV.	CLASE DE MODIFICACIÓN	FECHA	NOMBRE	COMP.	OBRA
A	PRIMERA EMISIÓN	Oct. 22	JMH	ETS	
BERRIKUSPENAK / REVISIONES					
AHOLKULARIA / CONSULTOR			INGENIARI EGILEA INGENIERO AUTOR		
TYPESA			JESUS MUNGUIRA HERNANDO Ingeniero Caminos C.C. Y P.P. Col. N° 11.390		
AHOLKULARIAREN ERREFERENTZIA REFERENCIA CONSULTOR			ERREFERENTZIA REFERENCIA		
MDCM-22-224-A					



OHARRAK :  
NOTAS :

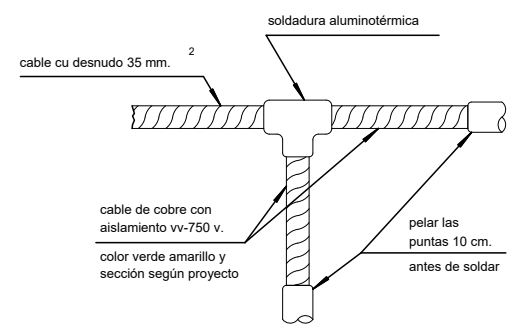
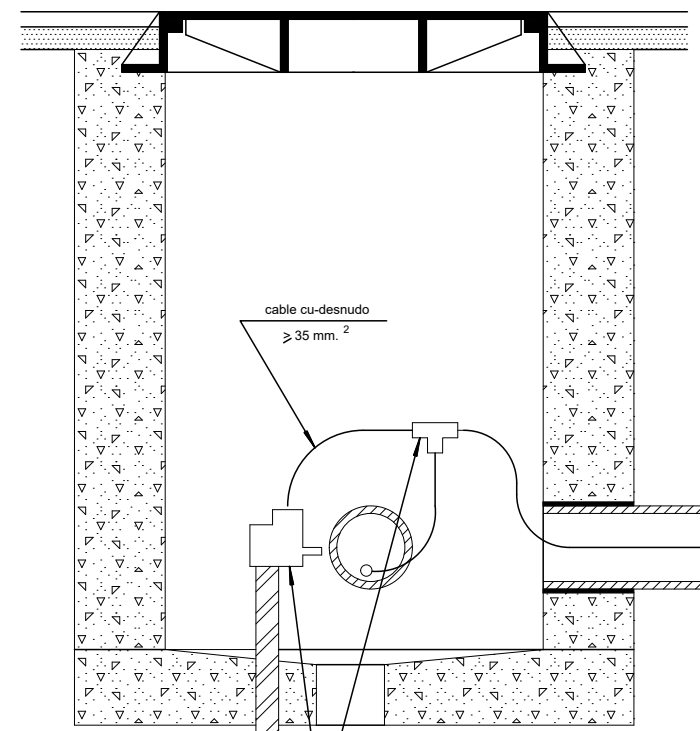
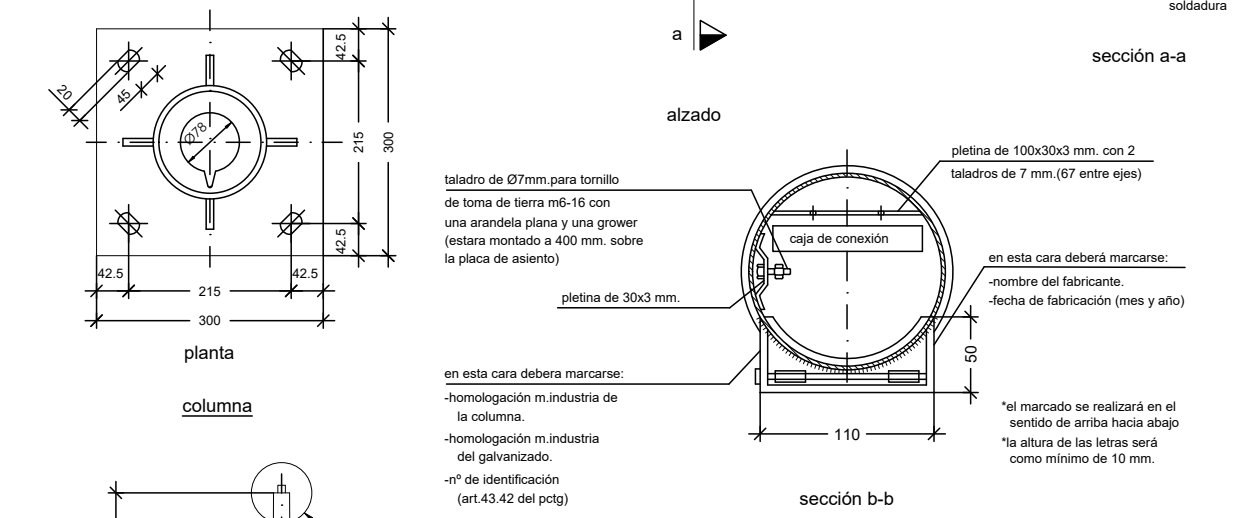
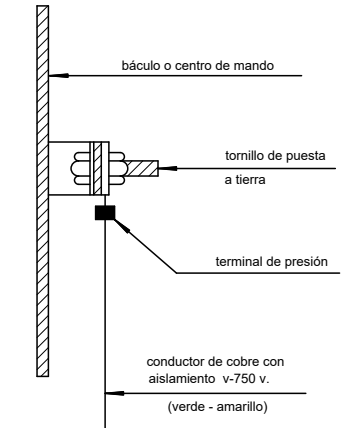


\* la sección del conductor de salida de pica, ser como mínimo 35 mm. CU. <sup>2</sup>

\* la sección de los conductores de unión de báculos de columnas y centro de mando, desde la soldadura de derivación, estarán de acuerdo con mibt 039.

\* se instalarán una pica al final de cada circuito y en el centro de mando.

\* la resistencia máxima del sistema ser igual o inferior a 10 ohmios.



pica de acero cobrizado  
s/une 20.003, 37.103 y 21.056  
Ø 0,014 y de 2,00 de longitud

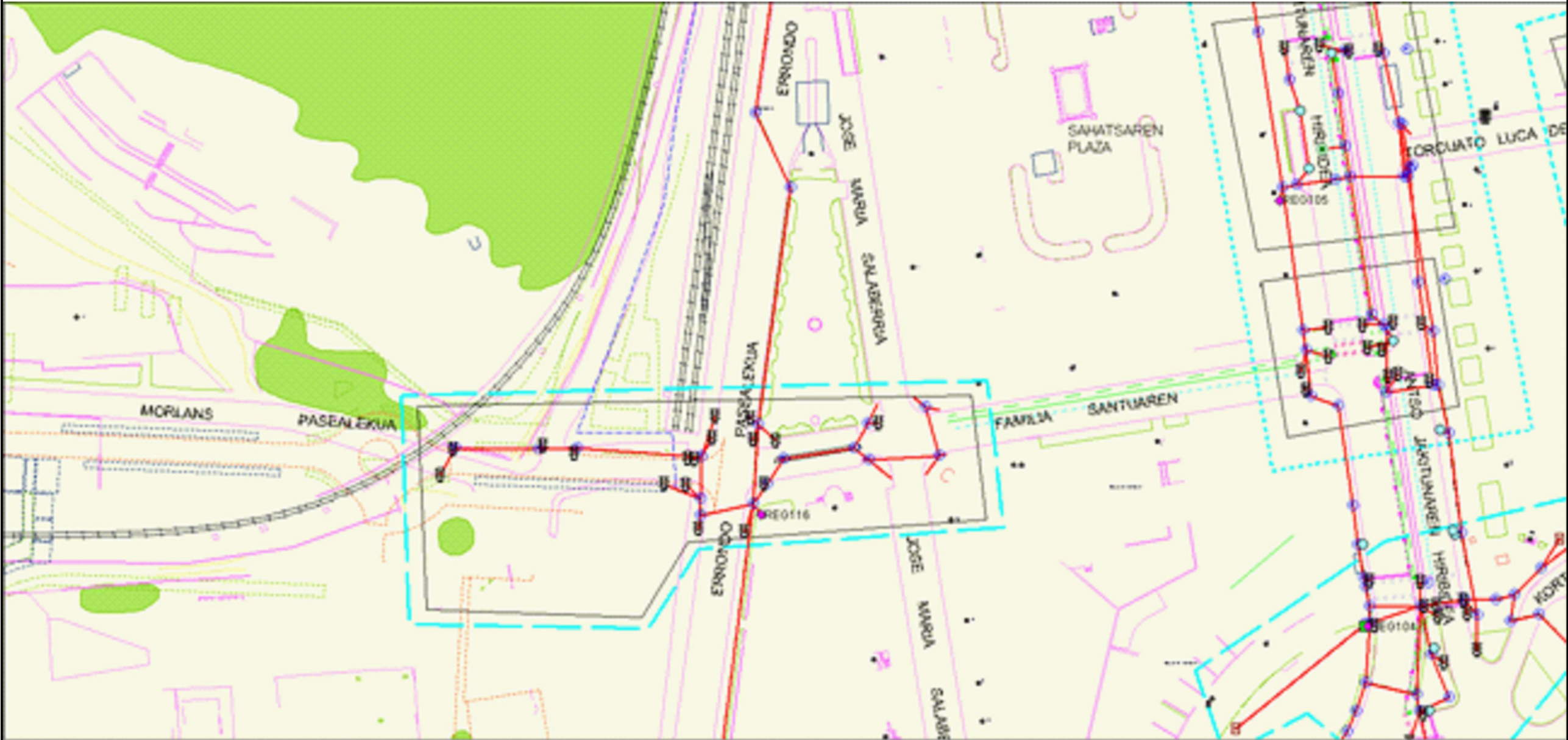
en esta cara deberá marcarse:  
-nombre del fabricante.  
-fecha de fabricación (mes y año)


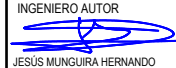
\*el marcado se realizará en el sentido de arriba hacia abajo  
\*la altura de las letras será como mínimo de 10 mm.

notas:  
-la altura mínima de la base del registro sobre el nivel del pavimento será 300 mm. las cotas son en mm.

REV.	PRIMERA EMISIÓN	Oct. 22	JMH	ETS
BERRIKUSPENAK / REVISIONES				
AHOLKULARIA / CONSULTOR		INGENIARI EGILEA INGENIERO AUTOR		
TYPESA		JESUS MUNGUIRA HERNANDO Ingeniero Caminos C.C. Y P.P. Col. N° 11.390		
AHOLKULARIAREN ERREFERENTZIA REFERENCIA CONSULTOR		ERREFERENTZIA REFERENCIA		
MDCM-22-225-A				

OHARRAK :  
NOTAS :

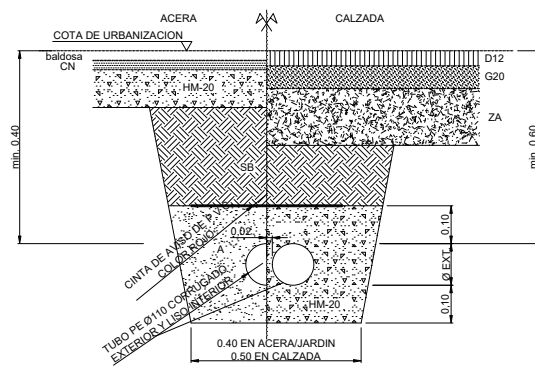


REV.	PRIMERA EMISIÓN	Oct. 22	JMH	ETS	
	CLASE DE MODIFICACIÓN	FECHA	NOMBRE	COMP.	OBRA
BERRIKUSPENAK / REVISIONES					
AHOLKULARIA / CONSULTOR			INGENIARI EGILEA INGENIERO AUTOR		
			 JESUS MUNGUIRA HERNANDEZ Ingeniero Caminos C.C. Y P.P. Col. N° 11.390		
AHOLKULARIAREN ERREFERENTZIA REFERENCIA CONSULTOR			ERREFERENTZIA REFERENCIA		
MDCM-22-226-A					

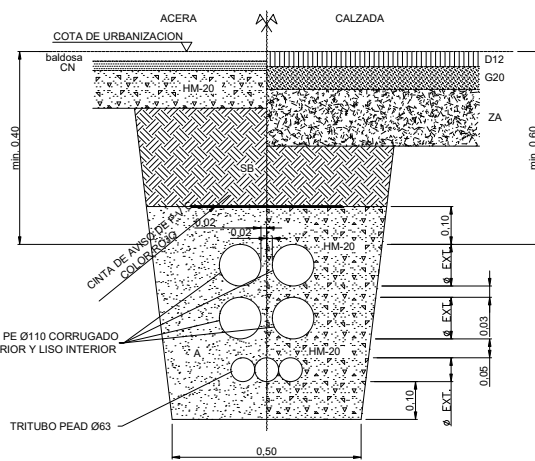


OHARRAK :  
NOTAS :

ZANJAS TIPO  
E 1/10

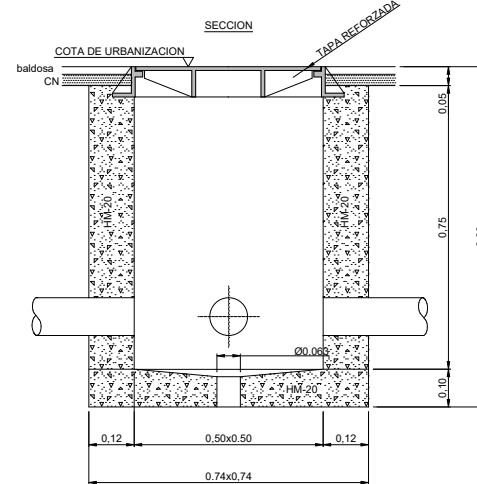
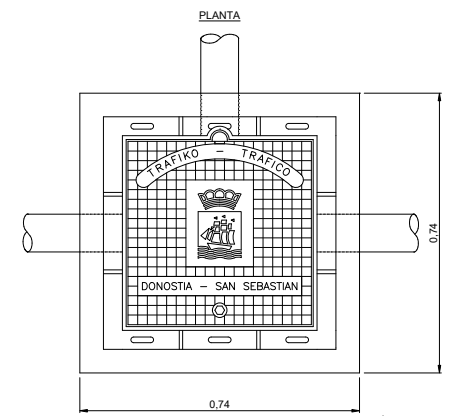


NOTAS:  
-BAJO ACERA SE COLOCARA UN TUBO  
-BAJO CALZADA SE COLOCARAN DOS TUBOS

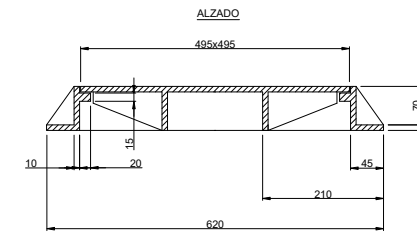


NOTAS:  
- LOS MATERIALES DE FIRMES Y RELLENO DE ZANJAS APARECEN ESPECIFICADOS EN EL CAPITULO DE FIRMES  
- PARA LA CONEXION DE LAS ESPIRALES MAGNETICAS CON LA ARQUETA DE RED SE UTILIZARAN TUBOS DE Ø63  
- EN ZONA URBANIZADA SE CORTARA EL PAVIMENTO CON SIERRA DE DISCO

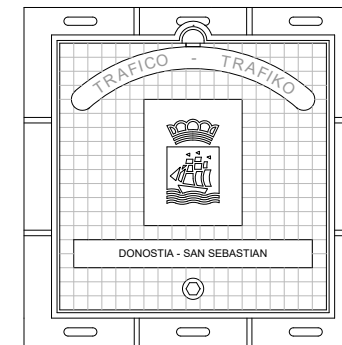
ARQUETA TIPO  
E 1/10





TAPA CUADRADA NORMAL  
E 1/10



PLANTA



NOTA:  
-COTAS EN MILIMETROS

REV.	PRIMERA EMISIÓN	Oct. 22	JMH	ETS	
	CLASE DE MODIFICACIÓN	FECHA	NOMBRE	COMP.	OBRA
BERRIKUSPENAK / REVISIONES					
AHOLKULARIA / CONSULTOR			INGENIARI EGILEA INGENIERO AUTOR		
			 JESUS MUNGUIRA HERNANDEZ Ingeniero Caminos C.C. Y P.P. Col. N° 11.390		
AHOLKULARIAREN ERREFERENTZIA REFERENCIA CONSULTOR			ERREFERENTZIA REFERENCIA		
MDCM-22-227-A					

EUSKO JAURLARITZA

GOBIERNO VASCO

LURRALDE PLANGINTZA,  
ETXEBIZITZA ETA GARRAIO SAILA



DEPARTAMENTO DE PLANIFICACIÓN  
TERRITORIAL, VIVIENDA Y TRANSPORTES



PROIEKTUAREN IKUSKAPENA ETA ZUZENDARITZA  
INSPECCIÓN Y DIRECCIÓN DEL PROYECTO

ESKALA ORIGINALA  
ESCALA ORIGINAL

SIN ESCALA  
EN DIN A1



ESKALA GRAFIKOA  
ESCALA GRAFICA

PROIEKTUAREN IZENBURUA  
TÍTULO DEL PROYECTO

LUGARITZ - EASO TARTEKO TRENBIDE GAINEGITUREN  
ETA MORLANSKO LOTURAREN LANEN PROIEKTUA  
PROYECTO DE SUPERESTRUCTURA DE VÍA DEL TRAMO LUGARITZ-EASO  
Y OBRA DE CONEXIÓN DE MORLANS

PLANOAREN IZENBURUA  
TÍTULO DEL PLANO

ERAGINDAKO ZERBITZUAK BERREZARTZE  
SEMAFORIZAZIOA. XEHETASUNAK  
REPOSICIÓN DE SERVICIOS AFECTADOS  
SEMAFORIZACIÓN. DETALLES

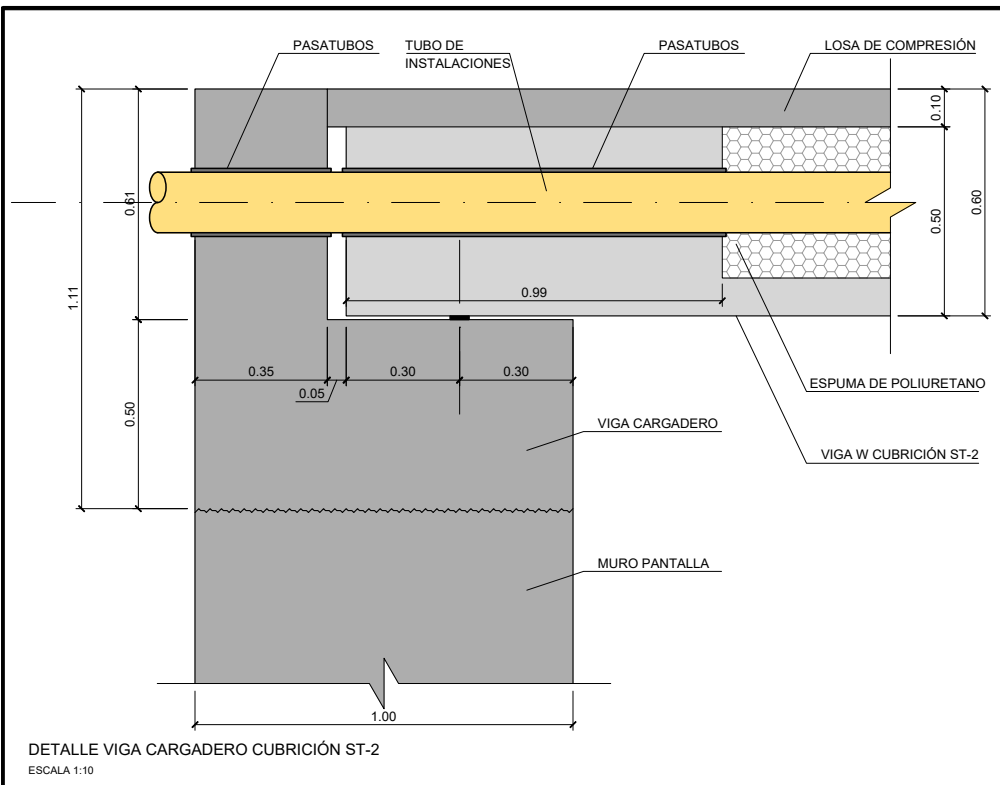
PLANO ZK. / N. PLANO

12.4.2

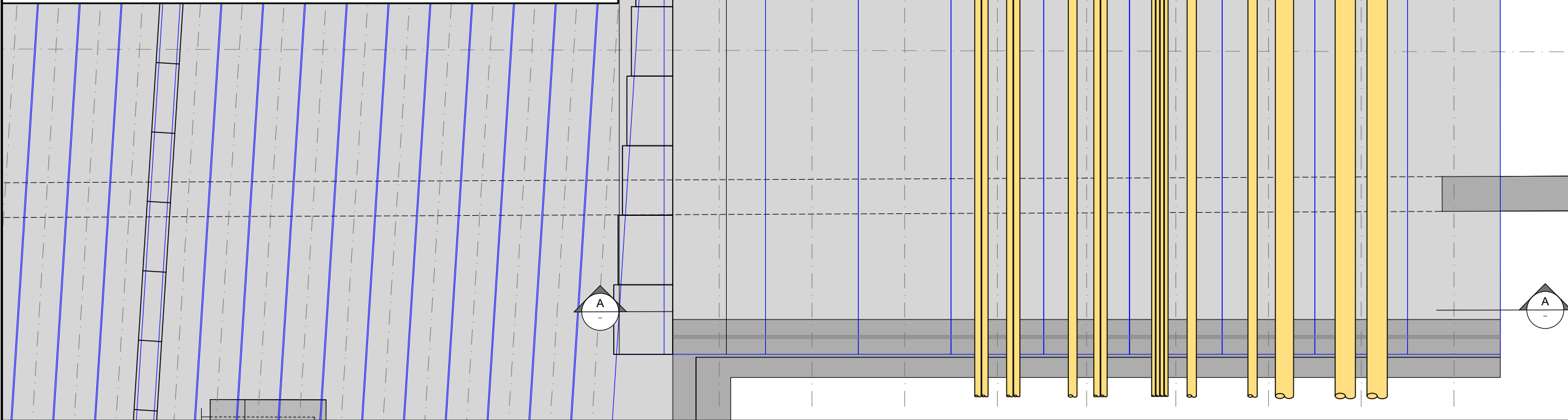
ORRIA / HOJA

1 FIN

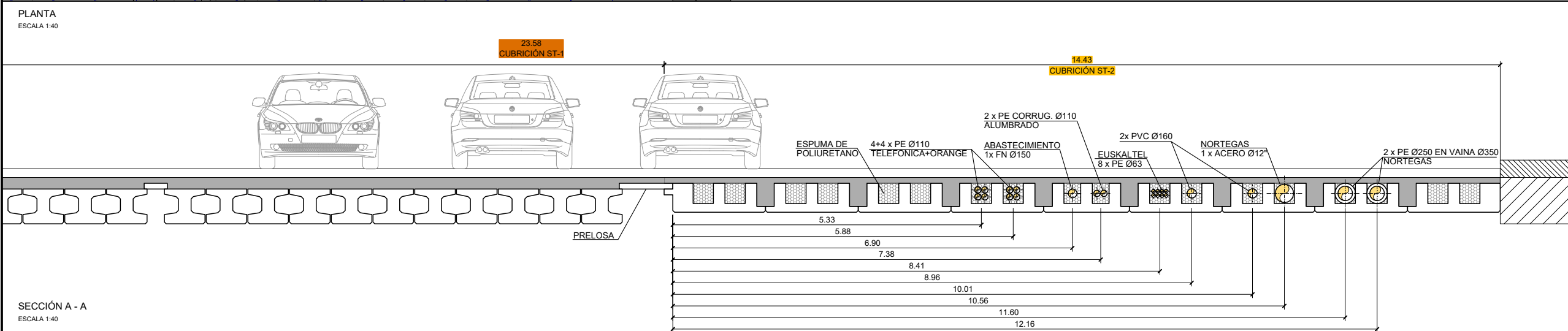
Sigue



DETALLE VIGA CARGADERO CUBRICIÓN ST-2  
ESCALA 1:10



PLANTA  
ESCALA 1:40



SECCIÓN A - A  
ESCALA 1:40

OHARRAK :  
NOTAS :

A	PRIMERA EMISIÓN	Oct. 22	JMH	ETS
REV.	CLASE DE MODIFICACIÓN	FECHA	NOMBRE	COMP. OBRA
BERRIKUSPENAK / REVISIONES				
AHOLKULARIA / CONSULTOR		INGENIARI EGILEA INGENIERO AUTOR		
		 JESUS MUNGUIRA HERNANDEZ <small>Ingeniero Caminos C.C. Y P.P. Col. Nº 11.390</small>		
AHOLKULARIAREN ERREFERENTZIA REFERENCIA CONSULTOR		ERREFERENTZIA REFERENCIA		
MDCM-22-228-A				