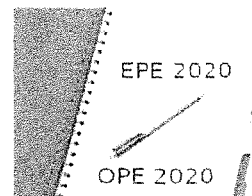


**IVAP**

HERRI ARDURALARITZAREN  
EUSKAL ERAKUNDEA



**HEZKUNTZA SAILA**

**DEPARTAMENTO DE EDUCACIÓN**

*2020ko EPEa. LANBIDE HEZIKETA*

*OPE 2020. FORMACIÓN PROFESIONAL*

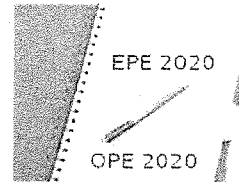
*ESPEZIALITATEA / ESPECIALIDAD:.....ZURGINTZAKO ETA ALTZARIEN FABRIKAZIOA ETA  
INSTALAZIOA.....*

*FABRICACION E INSTALACION DE CARPINTERIA Y MUEBLE...*



Erakunde autonomiaduna  
Euzkadiko Autonomia Erkidegoa

**EUSKO JAURLARITZA**  
**GOBIERNO VASCO**



## LAN PRAKTIKOA

BI EGUNETAN BURUTU BEHAR DUTE LAN PRAKTIKOA

LEHEN EGUNA: MIHIZTADURA DESBERDINAK EGINEZ EGITURA BAT SORTU. LAN GUZTIA ESKU TRESNEKIN.

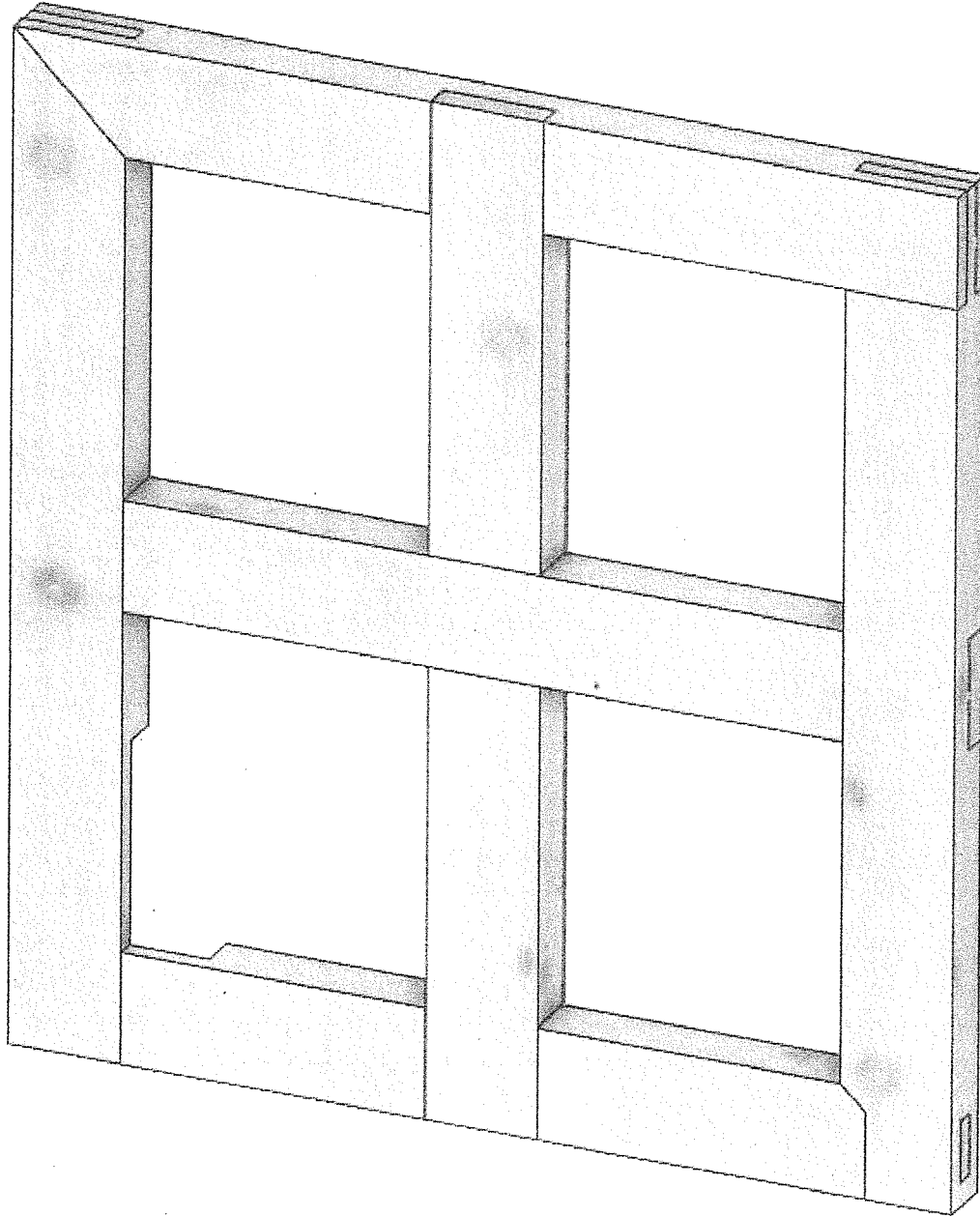
BIGARREN EGUNA: MAKINAK ERABILIAZ BESTE EGITURA BAT SORTU. LEHEN EGUNEAN EGINDAKO LANA BERTAN UZTARTU BEHAR DUTE.

## TRABAJO PRACTICO

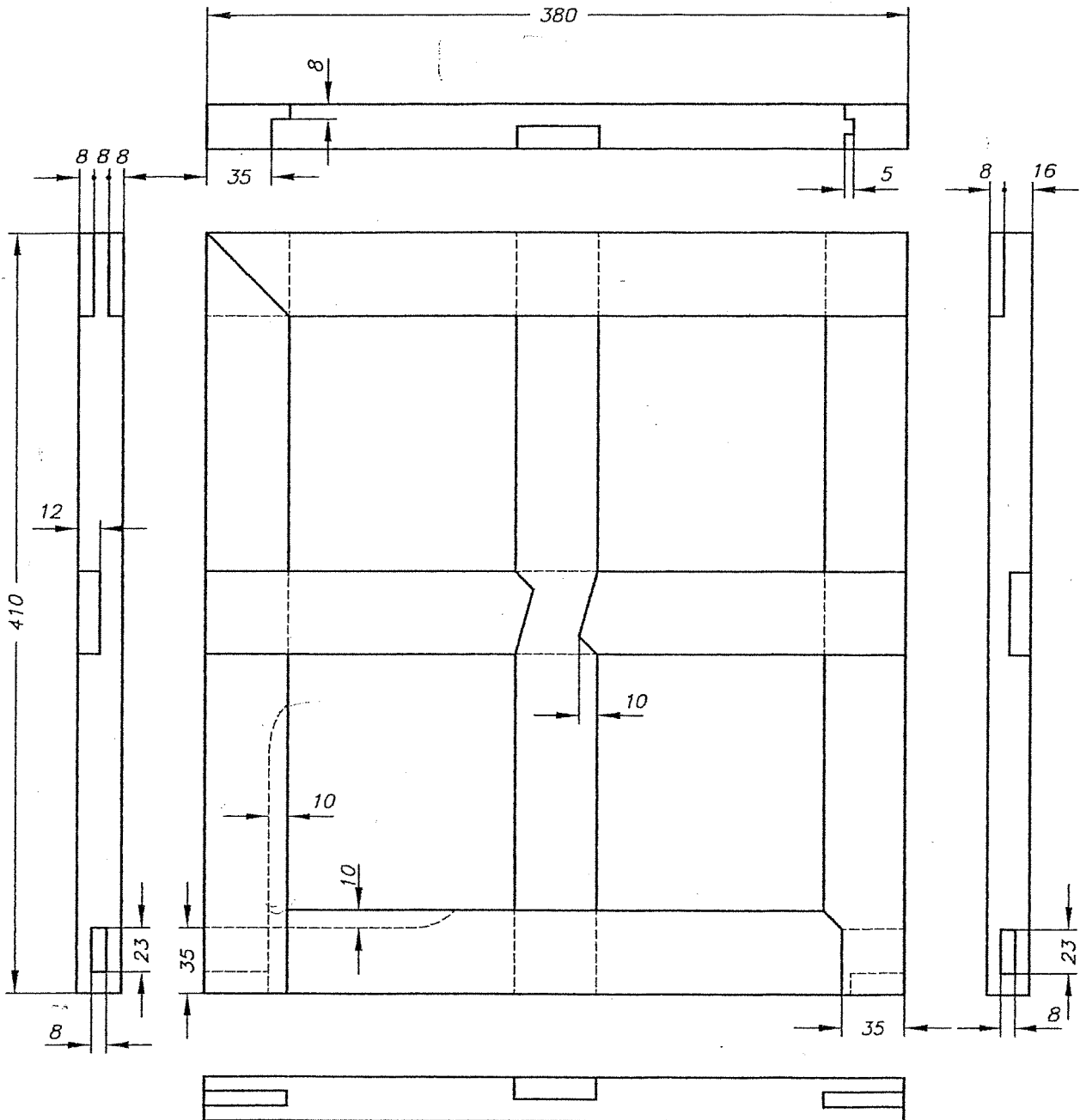
TRABAJO PRACTICO QUE TENDRAN QUE REALIZAR EN DOS DIAS

PRIMER DIA: REALIZAR UNA ESTRUCTURA CON DISTINTOS TIPOS DE ENSAMBLES UTILIZANDO UNICAMENTE HERRAMIENTA MANUAL.

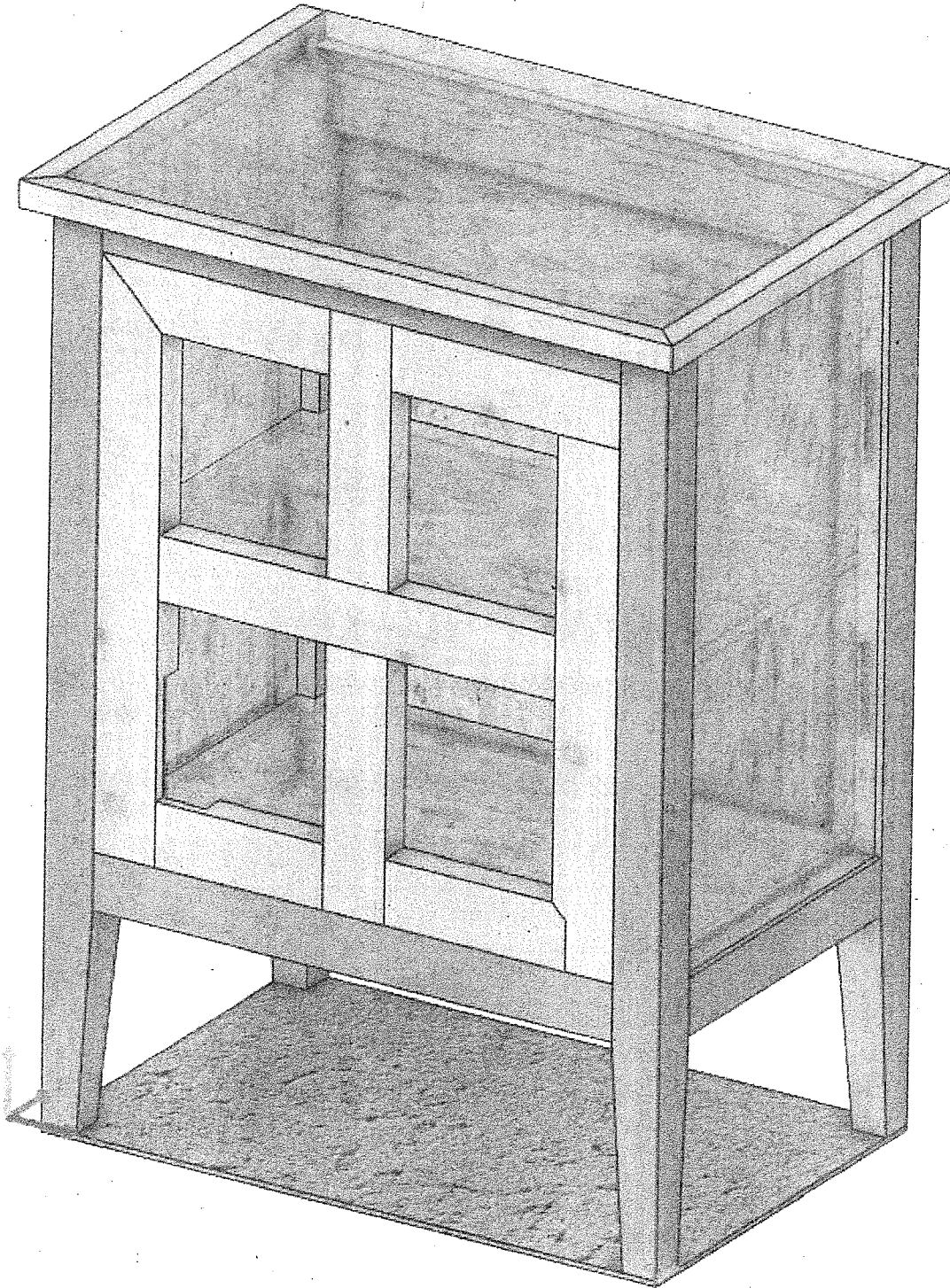
SEGUNDO DIA: UTILIZANDO MAQUINARIA PORTATIL Y CONVENCIONAL FABRICAR OTRA ESTRUCTURA EN LA CUAL SE AJUSTARA EL TRABAJO REALIZADO EL PRIMER DIA.



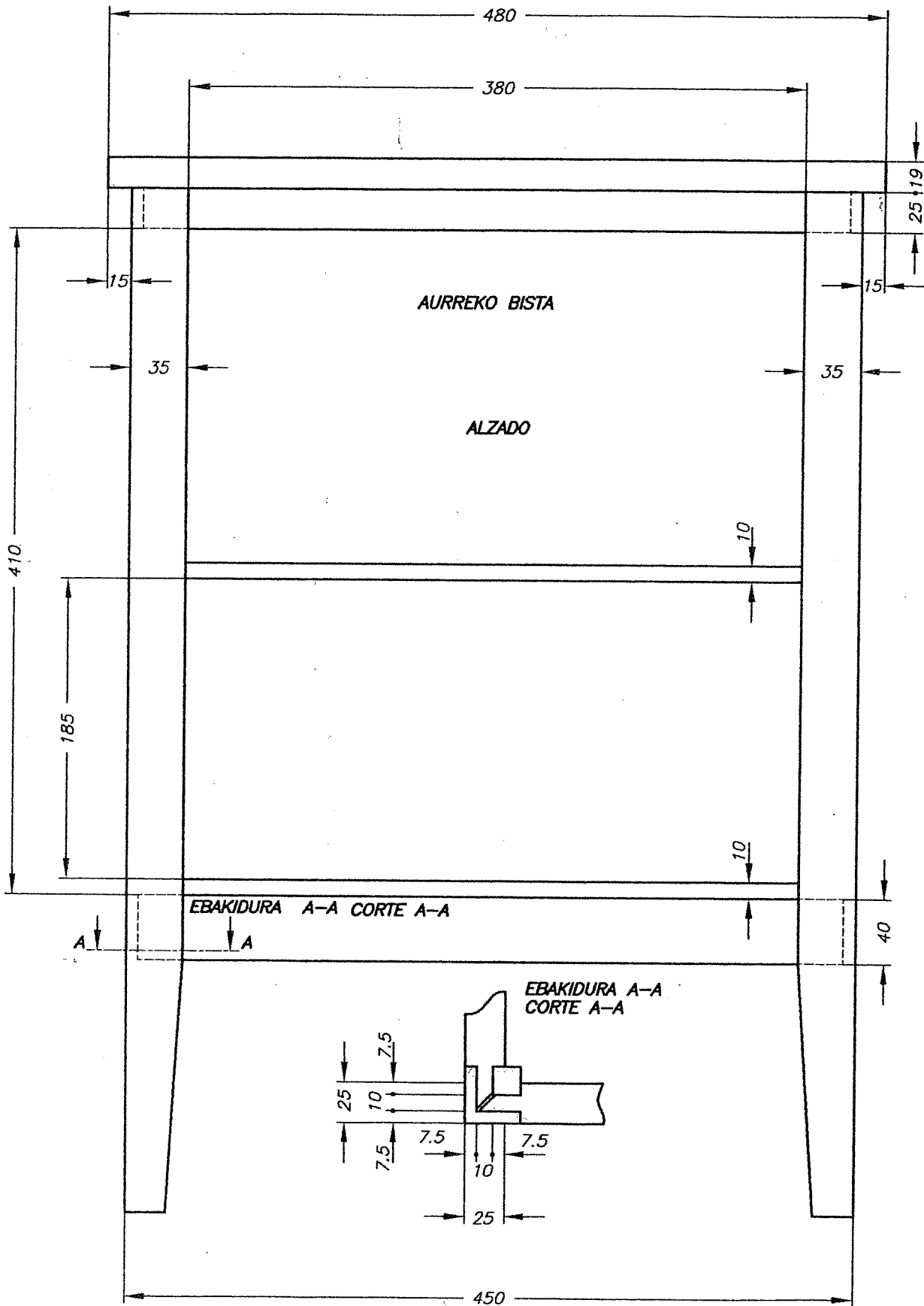
LEHEN EGUNEAN BURUTU BEHAR DEN LANA  
TRABAJO A REALIZAR EL PRIMER DIA

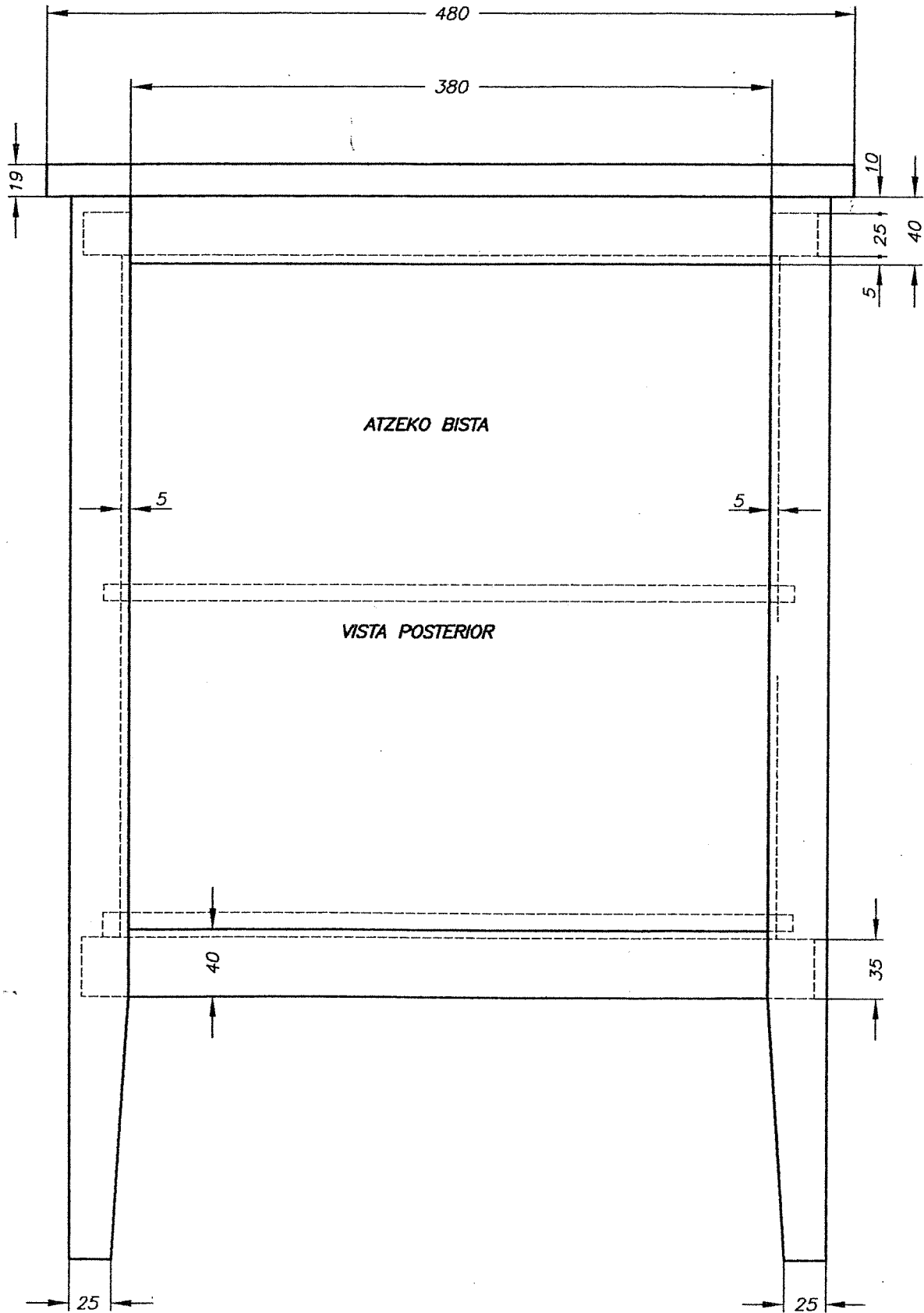
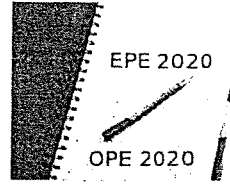


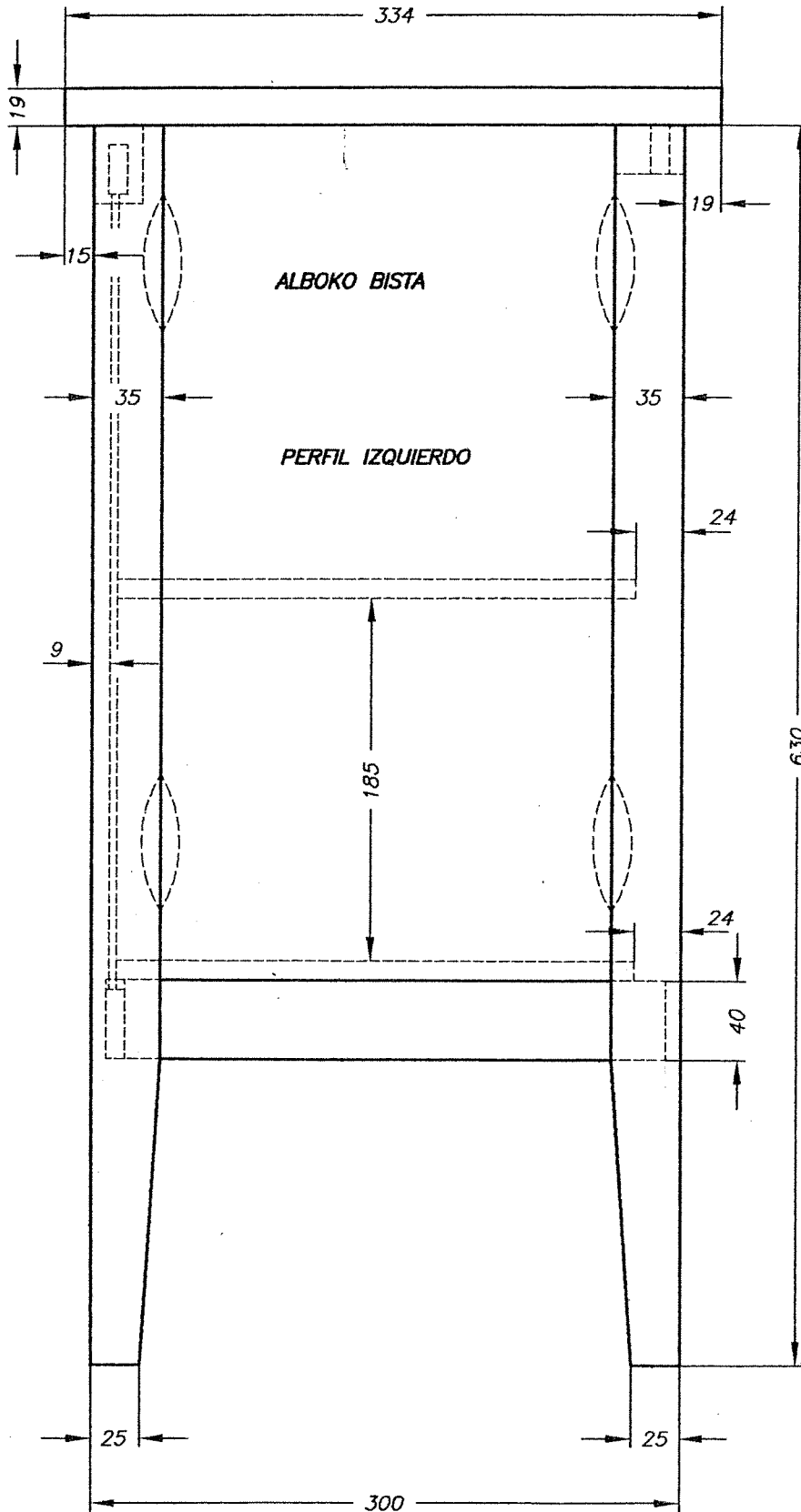
Piezas zabalera eta lodiera :45x24mm.  
 Anchura y grosor de las piezas: 45x24mm.



BIGARREN EGUNEAN BURLUTU BERTAR DEN LANA  
TRABAJO A REALIZAR EL SEGUNDO DIA

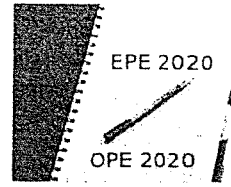




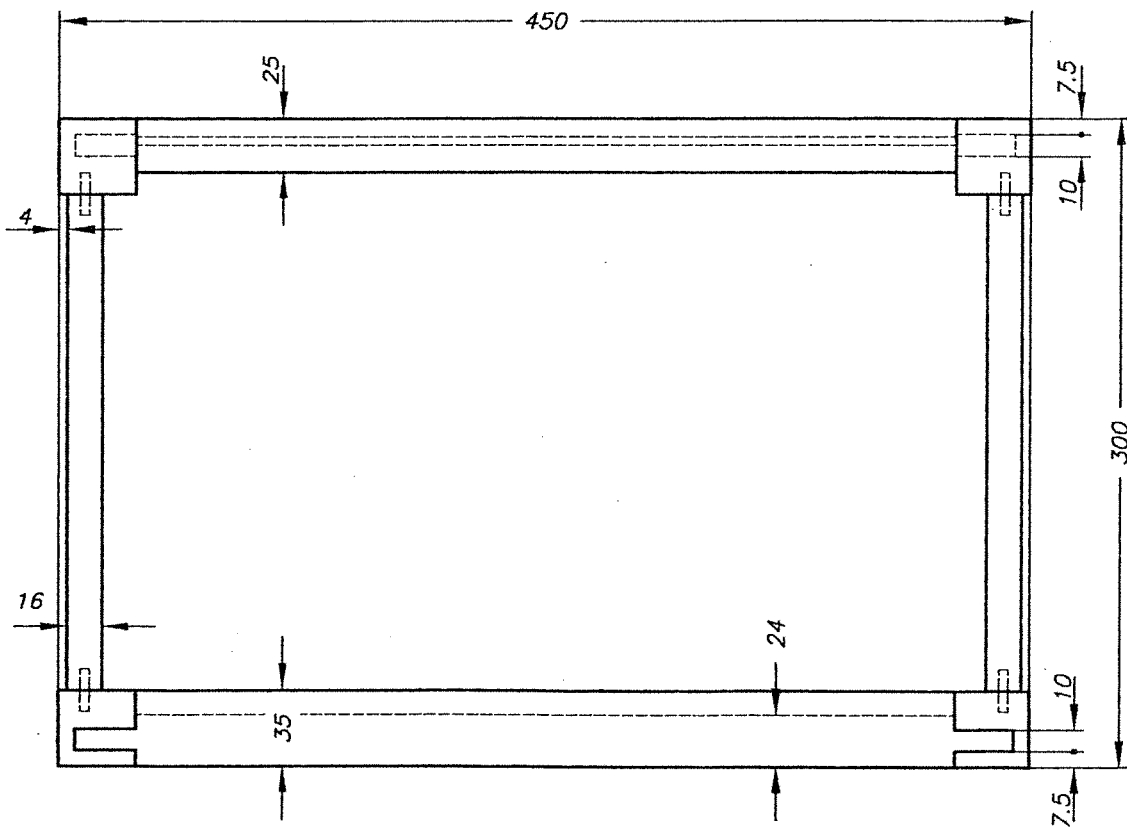








**GOIKO BISTA TAPA GABE**



**PLANTA SIN LA TAPA**