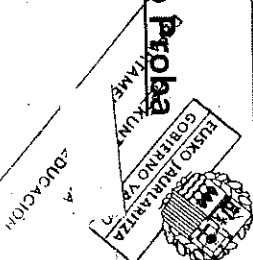




A1.2.1. Bankadako Proba

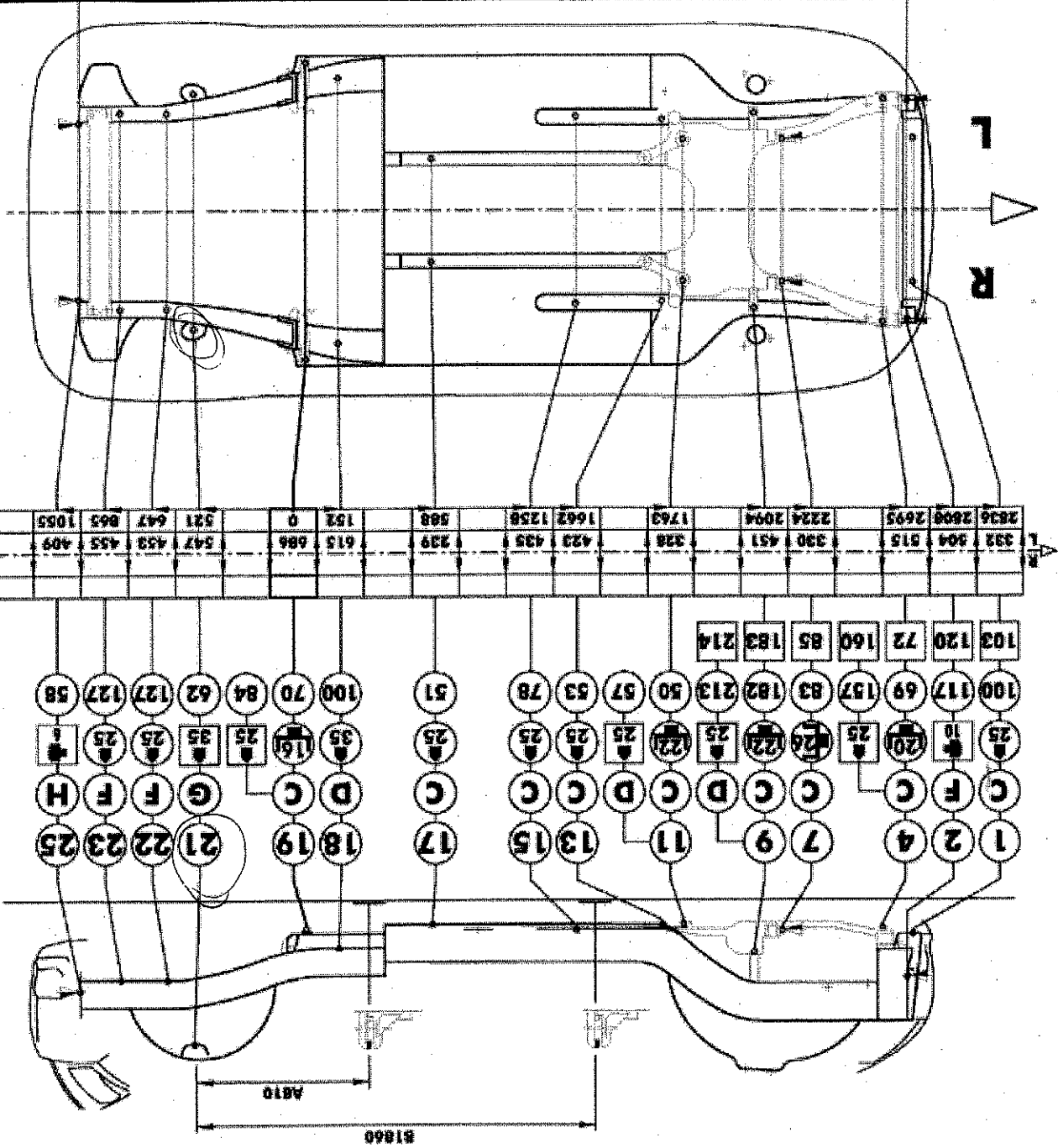


Egin beharra:

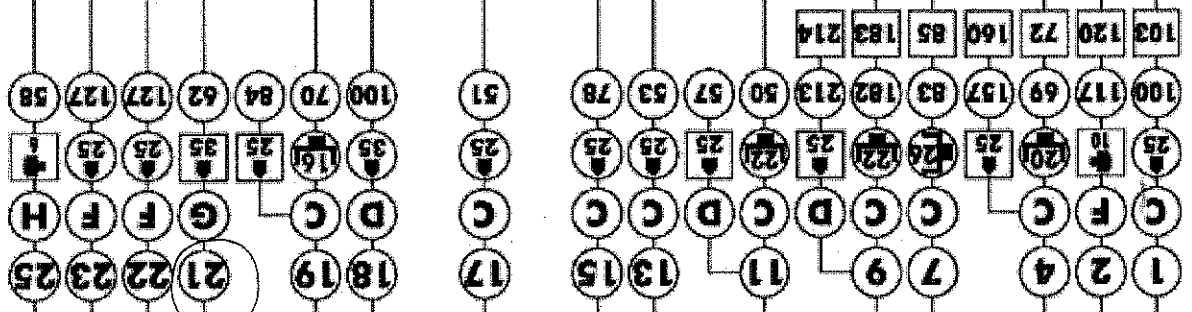
- 1- Identifikatu fitxetan autoa zentratzeko puntuak; gehienez bi zenbaki // Identifica en las fichas los puntos para centrar el coche; dos números como máximo
- 2- Kokatu autoan aukeratutako puntuak, alde bietan // Posiciona en el coche los puntos elegidos, en ambos lados

Ibilgailuak mantentzeko antolakuntza eta prozesuak

Especialidad: Organización y procesos de mantenimiento de vehículos



2836	2808	2695	2224	2094	1763	1662	1258	588	152	0	521	647	865	1055
332	304	515	330	451	328	423	435	329	615	686	547	453	455	409



12:56

Exit dashboard viewer

Print all pages

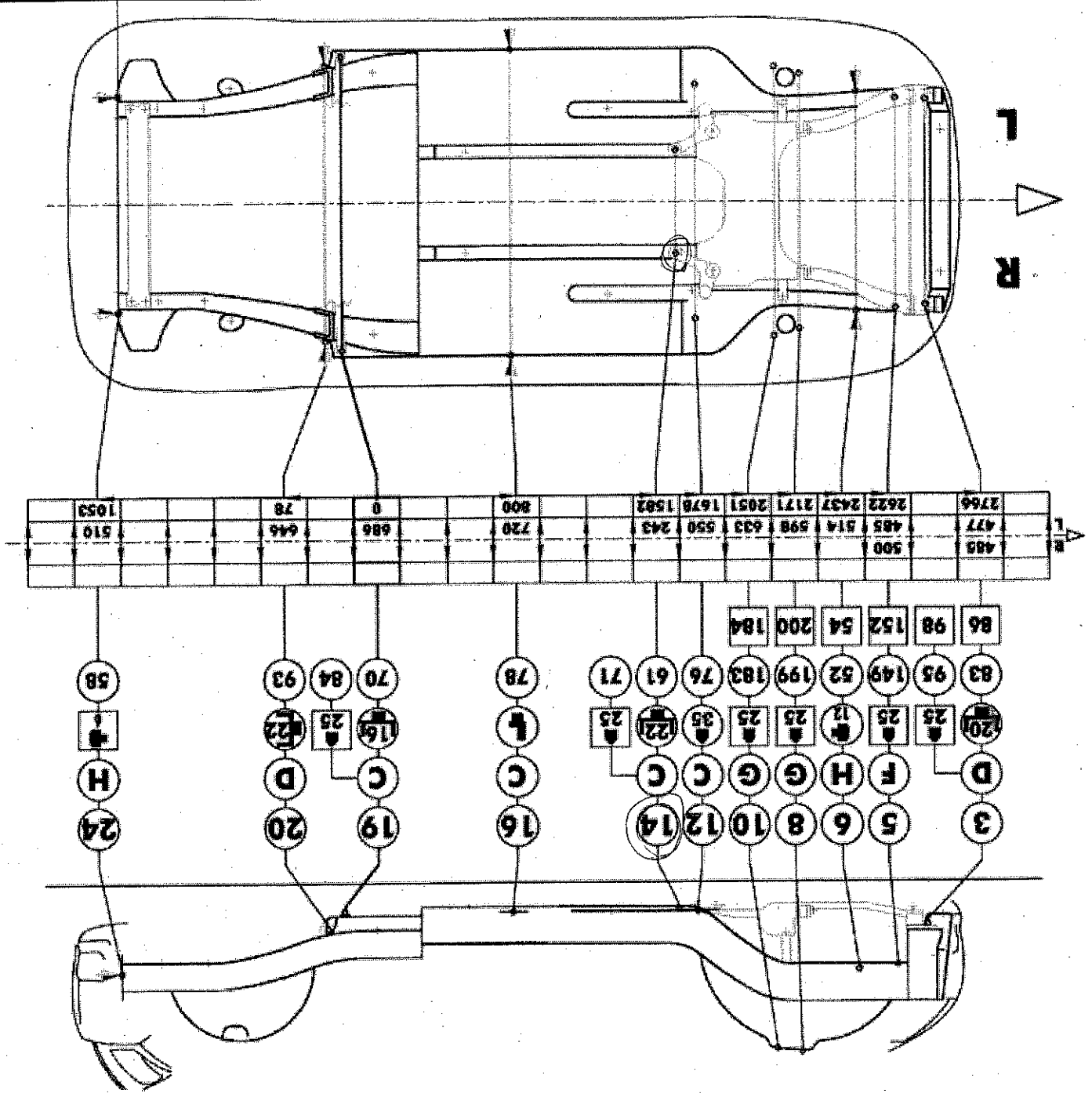
Print active

Show photos

Upper body

Lower body page 2

Lower body page 1



Exit datasheet viewer

Print all pages

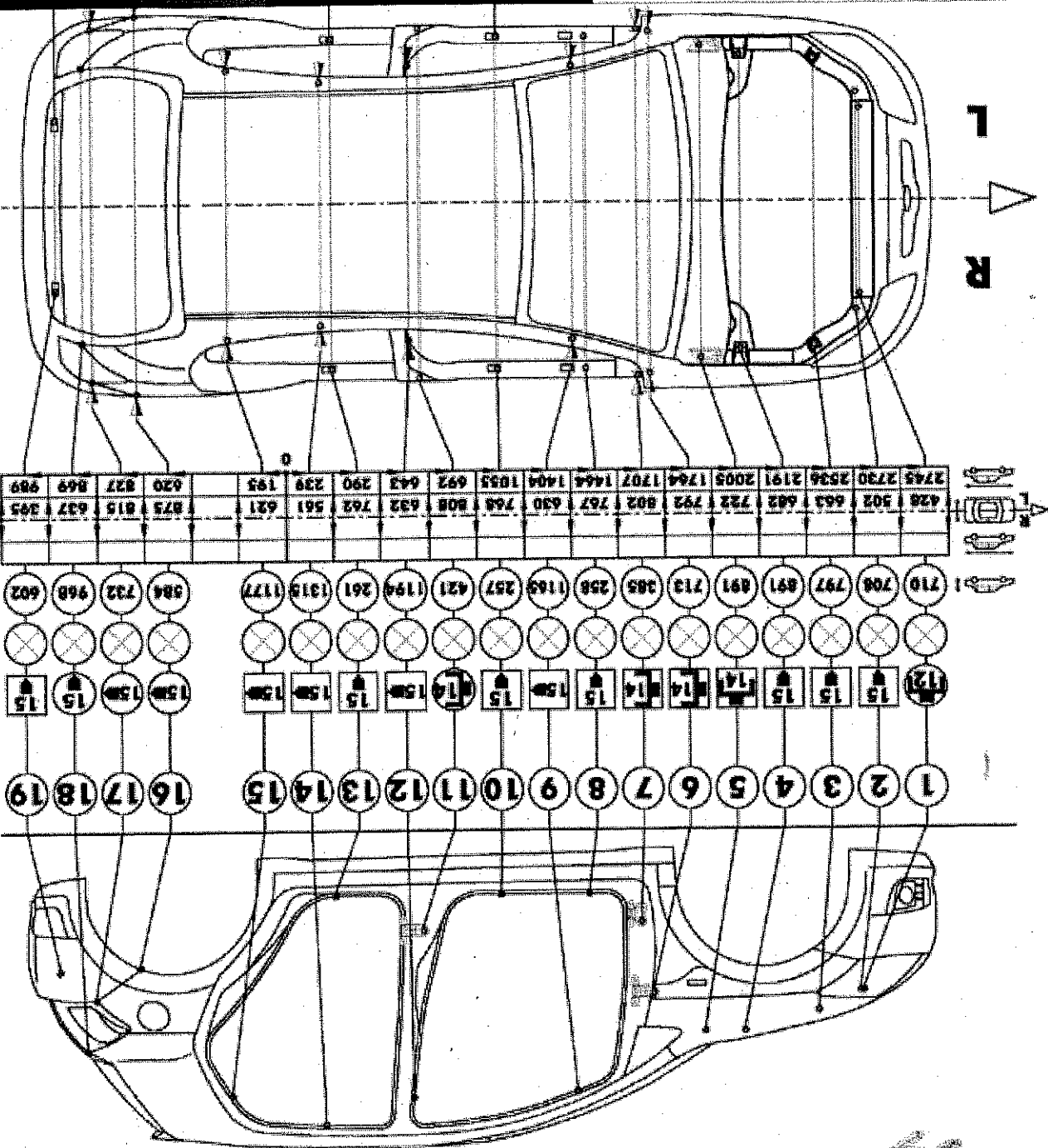
Print active

Show photos

Upper body

Lower body page 2

Lower body page 1



Exit datasheet viewer

Print all pages

Print active

Show photos

Upper body

Lower body page 2

Lower body page 1