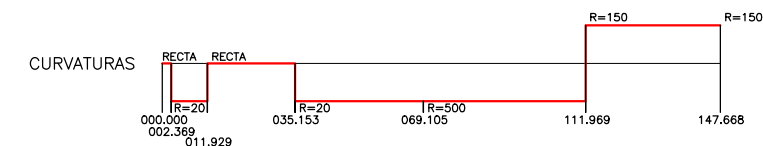
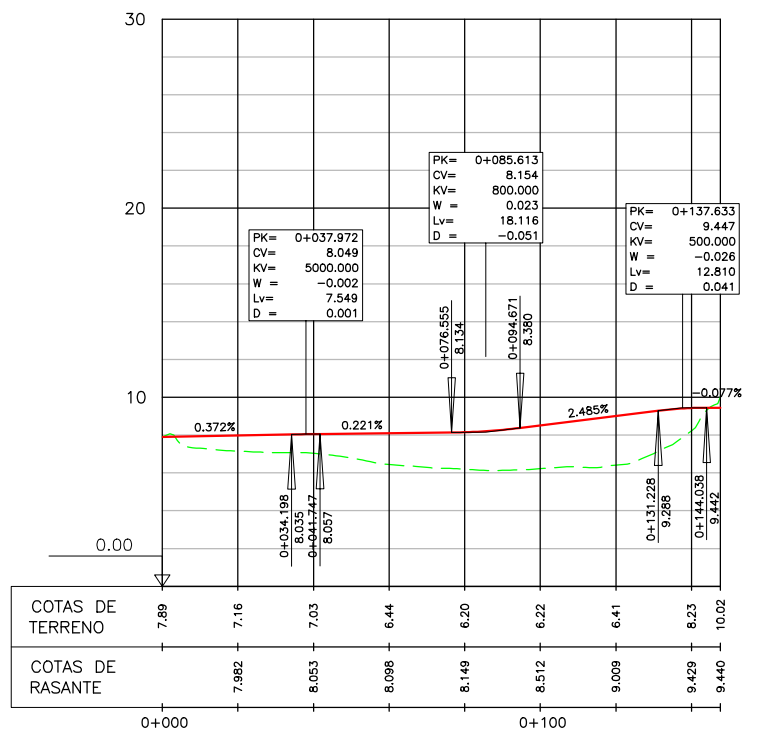


OHARRAK :
NOTAS :

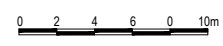


PERFIL LONGITUDINAL
ESCALA H 1:1000
V 1: 200

REV.	CLASE DE MODIFICACION	FECHA	NOMBRE	COMP.	OBRA
	BERRIKUSPENAK / REVISIONES	DATE / FECHA			DICIEMBRE 2019
	AHOLKULARIA / CONSULTOR		INGENIARI EGILEA INGENIERO AUTOR		
	AHOLKULARIA ERREFERENTZIA REFERENCIA CONSULTOR		ERREFERENTZIA REFERENCIA		



ESKALA ORIGINALA:
ESCALA ORIGINAL
(DIN-A1)
1:200

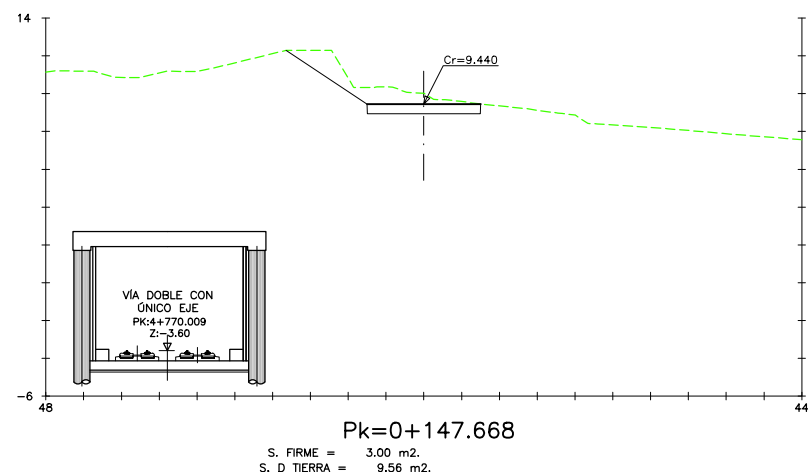
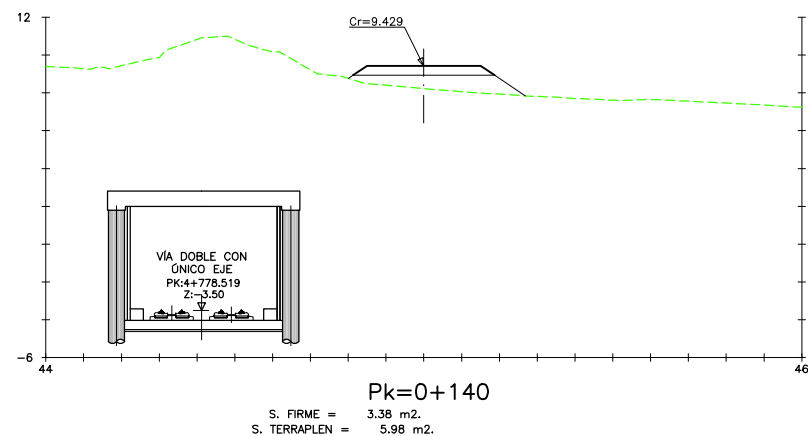
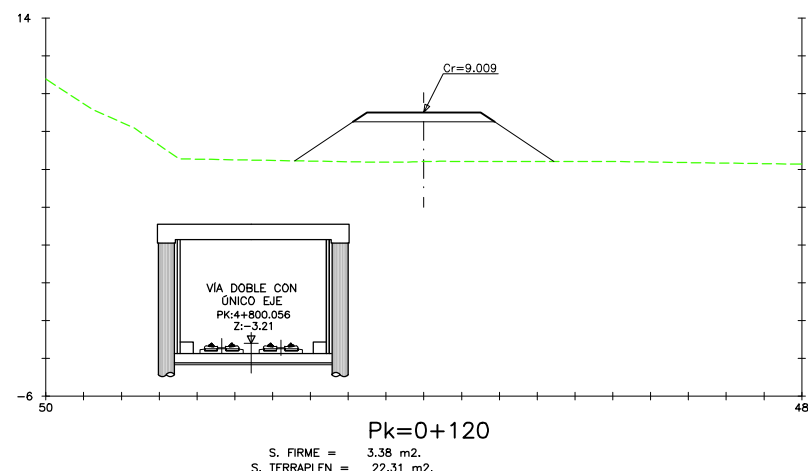
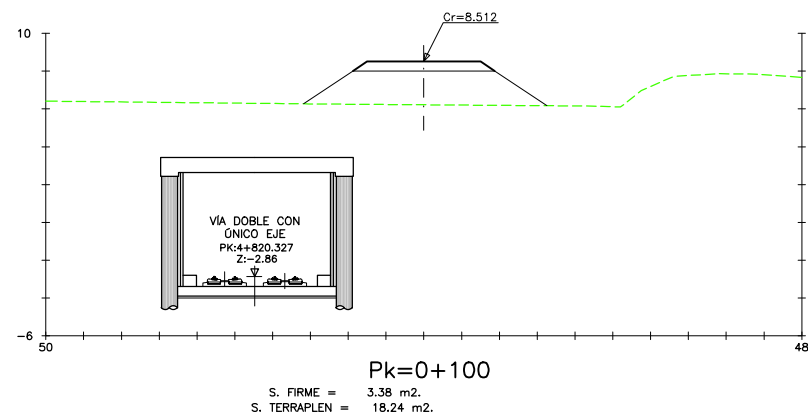
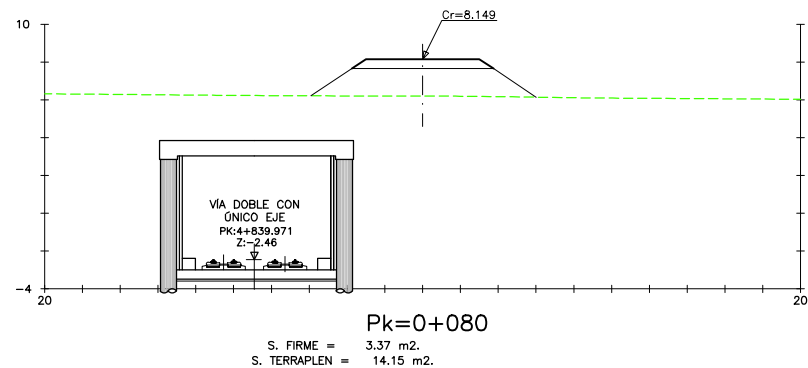
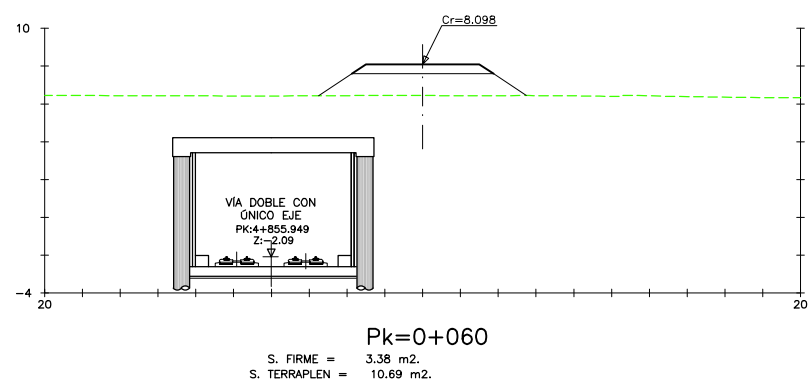
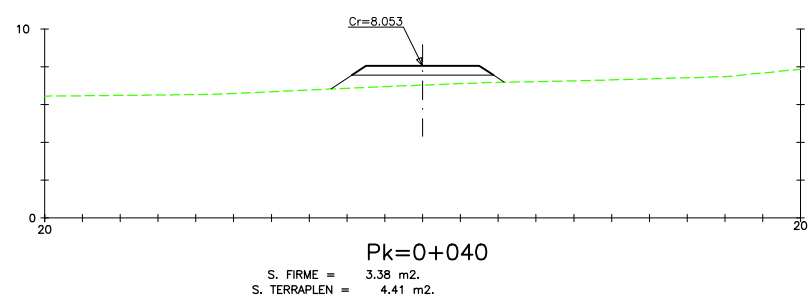
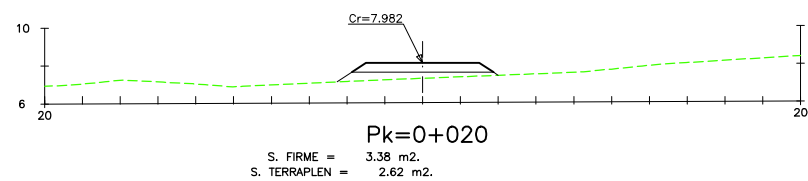
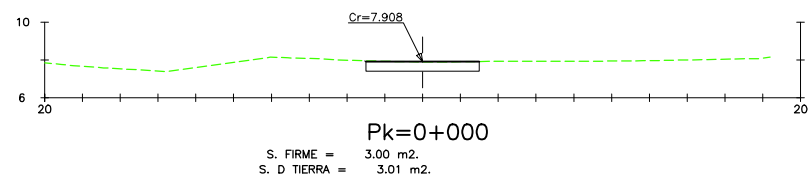


ESKALA GRAFIKOA
ESCALA GRAFICA

PROIEKTUAREN IZENBURUA
TITULO DEL PROYECTO
ESTUDIO INFORMATIVO DE LA OLA-SONDIKA (LÍNEA TXORIERRI)

PLANOAREN IZENBURUA
TITULO DEL PLANO
VIALES PROVISIONALES Y OBRAS COMPLEMENTARIAS
DESVIÓ PROVISIONAL VIAL DE ACCESO A SANGRÓNIZ
PLANTA Y PERFIL LONGITUDINAL

PLANO-ZK / N. PLANO
12.2
1 DE 2



PERFILES TRANSVERSALES
ESCALA 1:200

OHARRAK:
NOTAS:

REV.	CLASE DE MODIFICACION	FECHA	NOMBRE	COMP.	OBRA
	BERRIKUSPENAK / REVISIONES	DATE / FECHA			DICIEMBRE 2019
	AHOLKULARIA / CONSULTOR		INGENIARI EGILEA		INGENIERO AUTOR
			ESTREYCO		CARLOS GARCIA ACON Ingeniero de caminos
	AHOLKULARIA ERREFERENTZIA		ERREFERENTZIA		REFERENCIA



ESKALA ORIGINALA:
ESCALA ORIGINAL
(DIN-A1)



1:200

ESKALA GRAFIKOA
ESCALA GRAFICA

PROIEKTUAREN IZENBURUA
TITULO DEL PROYECTO

ESTUDIO INFORMATIVO DE LA OLA-SONDIKA (LÍNEA TXORIERRI)

PLANOAREN IZENBURUA
TITULO DEL PLANO

VIALES PROVISIONALES Y OBRAS COMPLEMENTARIAS
DESvíO PROVISIONAL VIAL DE ACCESO A SANGRÓNIZ
PERFILES TRANSVERSALES

PLANO-ZK / N. PLANO

12.2

2 DE 2