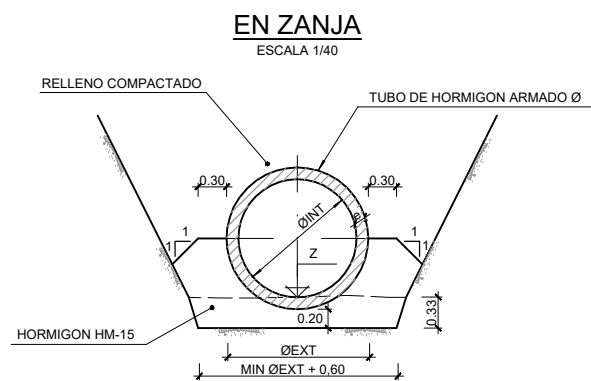
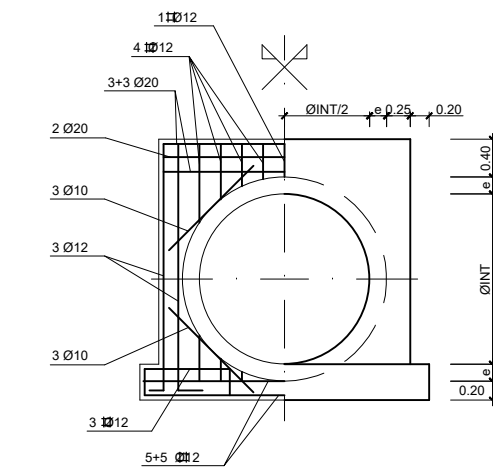


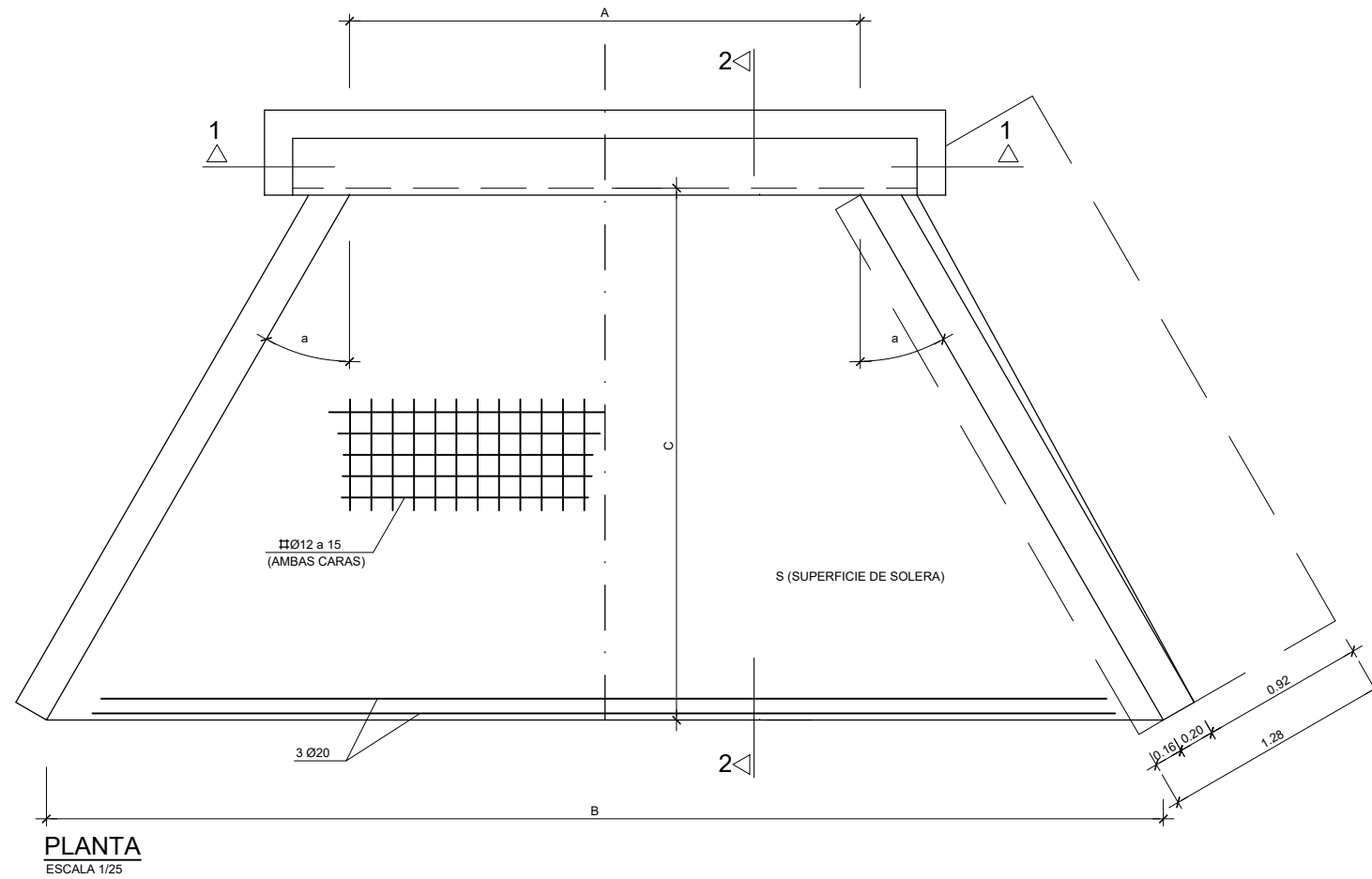
SECCIONES
ESCALA 1/40



NOTA:
LA DIMENSION "e" SE CONSIDERA EL
10% DEL DIAMETRO INTERIOR DEL TUBO



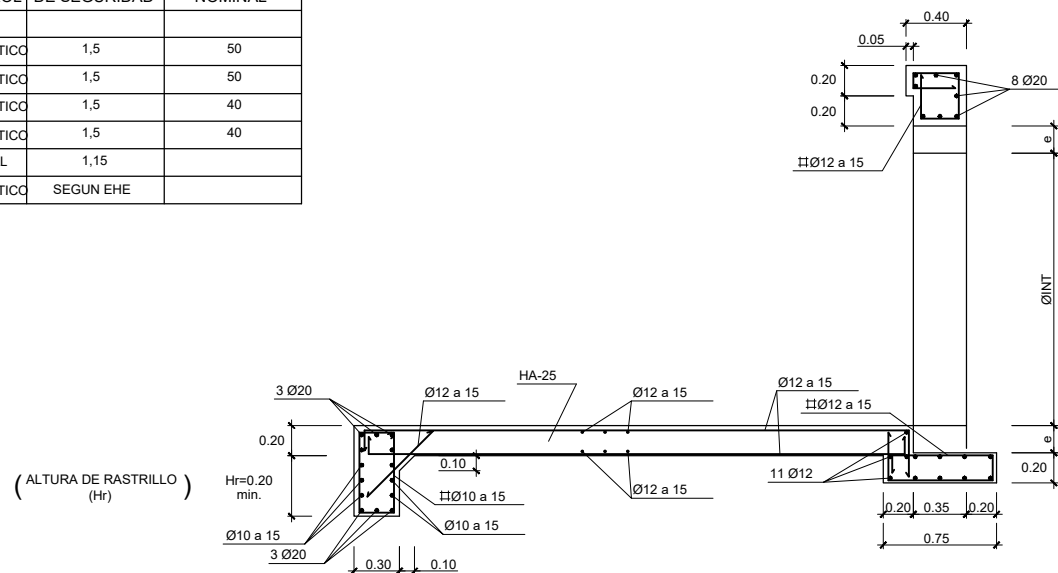
SECCION 1-1
(UN TUBO EN SECCION 100g)
ESCALA 1/40



PLANTA
ESCALA 1/25

CUADRO DE MATERIALES Y NIVELES DE CONTROL

ELEMENTOS	LOCALIZACION	ESPECIFICACIONES	NIVEL DE CONTROL	COEFICIENTES DE SEGURIDAD	RECUBRIMIENTO NOMINAL
HORMIGONES	H. DE LIMPIEZA	HM-15	-	-	-
	CIMENTACION DE ALETAS	HA-25/P/20/IIa	ESTADISTICO	1,5	50
	SOLERA	HA-25/P/20/IIb	ESTADISTICO	1,5	50
	DINTEL	HA-25/P/20/IIb	ESTADISTICO	1,5	40
ACERO PARA ARMAR	TODA LA OBRA	B 500 SD	NORMAL	1,15	-
HORMIGON	TODA LA OBRA		ESTADISTICO	SEGUN EHE	-



(ALTURA DE RASTRILLO)
(Hr)

SECCION 2-2
ESCALA 1/25

OHARRAK:
NOTAS:

REV.	CLASE DE MODIFICACION	FECHA	NOMBRE	COMP.	OBRA
	BERRIKUSPENAK / REVISIONES	DATE / FECHA			DICIEMBRE 2019
	AHOLKULARIA / CONSULTOR		INGENIARI EGILEA INGENIERO AUTOR		
					CARLOS GARCIA ACON Ingeniero de caminos
	AHOLKULARIA ERREFERENTZIA REFERENCIA CONSULTOR		ERREFERENTZIA REFERENCIA		



ESKALA ORIGINALA:
ESCALA ORIGINAL
(DIN-A1)

INDICADAS



ESKALA GRAFIKOA
ESCALA GRAFICA

PROIEKTUAREN IZENBURUA
TITULO DEL PROYECTO

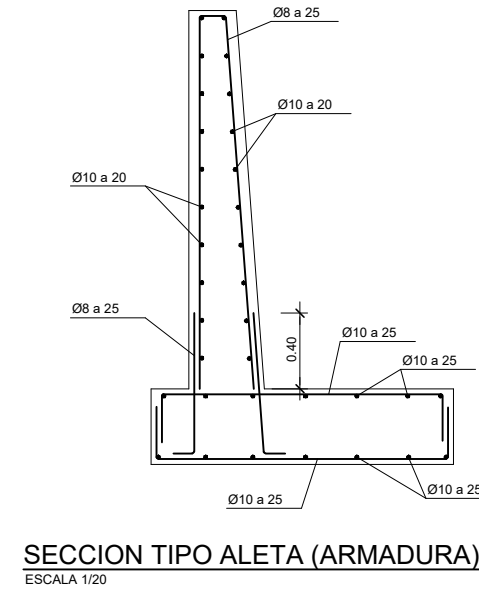
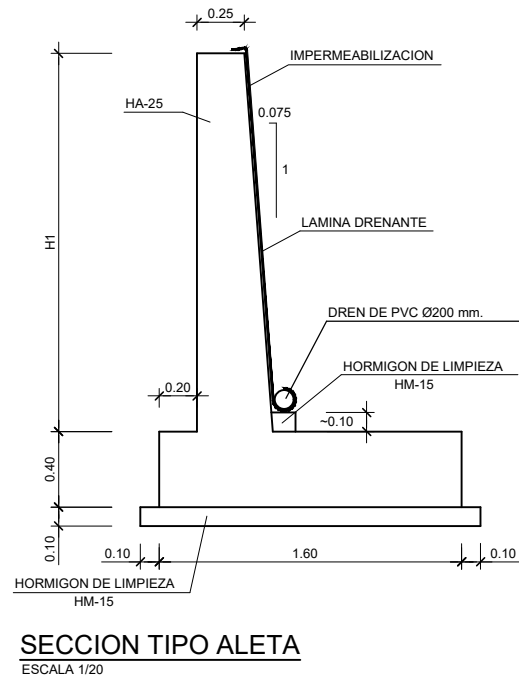
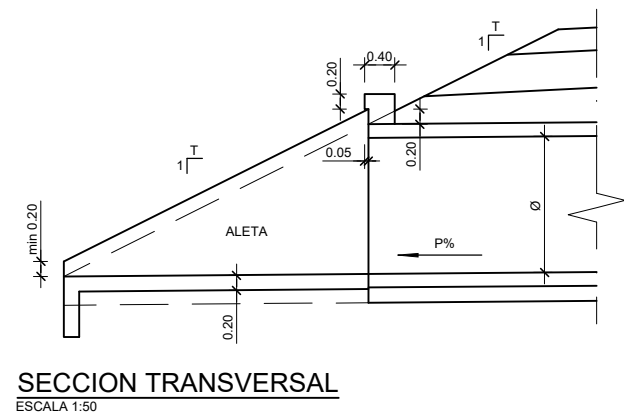
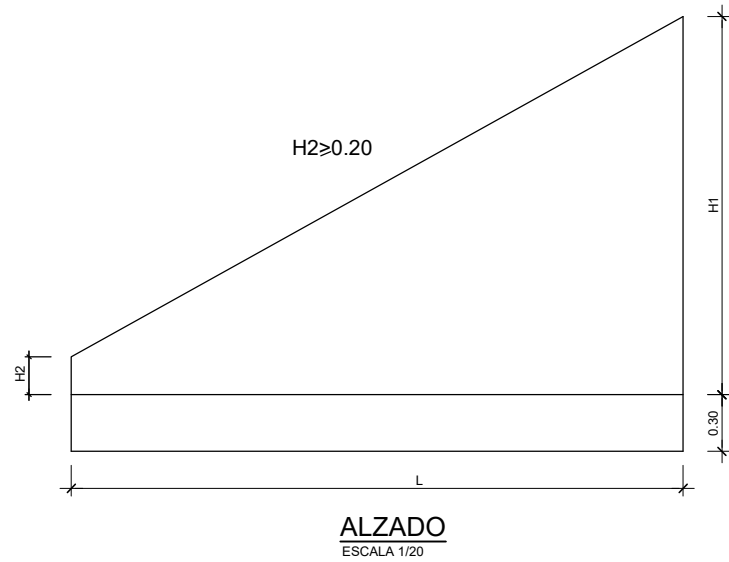
ESTUDIO INFORMATIVO DE LA OLA-SONDIKA (LÍNEA TXORIERRI)

PLANOAREN IZENBURUA
TITULO DEL PLANO

DRENAJE
DETALLES DRENAJE TRANSVERSAL
BOQUILLA PARA TUBOS Ø 1.20, 1.50 y 1.80

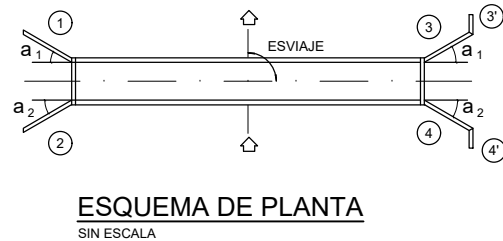
PLANO-ZK / N. PLANO
10.2

7 DE 9



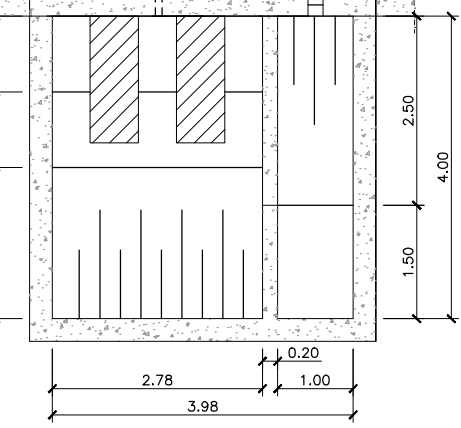
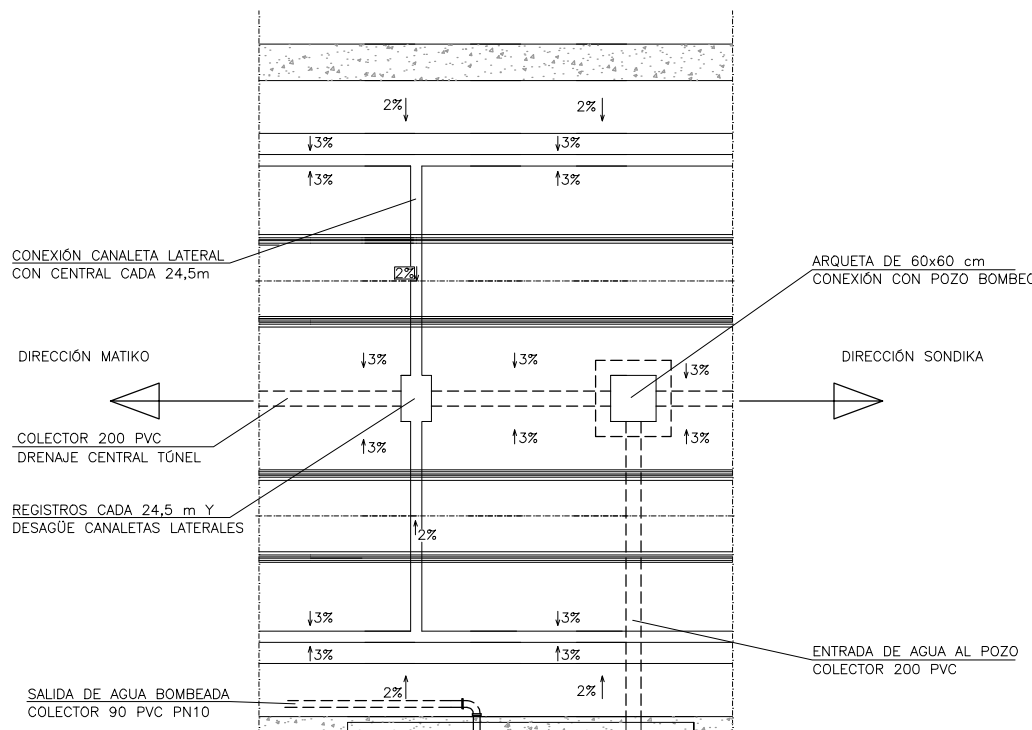
CUADRO DE MATERIALES Y NIVELES DE CONTROL

ELEMENTOS	LOCALIZACION	ESPECIFICACIONES	NIVEL DE CONTROL	COEFICIENTES DE SEGURIDAD	RECUBRIMIENTO NOMINAL
HORMIGONES	H. DE LIMPIEZA	HM-15	-		
	CIMENTACION DE ALETAS	HA-25/P/20/IIa	ESTADISTICO	1,5	50
	SOLERA	HA-25/P/20/IIb	ESTADISTICO	1,5	50
	DINTEL	HA-25/P/20/IIb	ESTADISTICO	1,5	40
	ESTRIBOS MUROS	HA-25/P/20/IIb	ESTADISTICO	1,5	40
ACERO PARA ARMAR	TODA LA OBRA	B 500 SD	NORMAL	1,15	
HORMIGON	TODA LA OBRA		ESTADISTICO	SEGUN EHE	

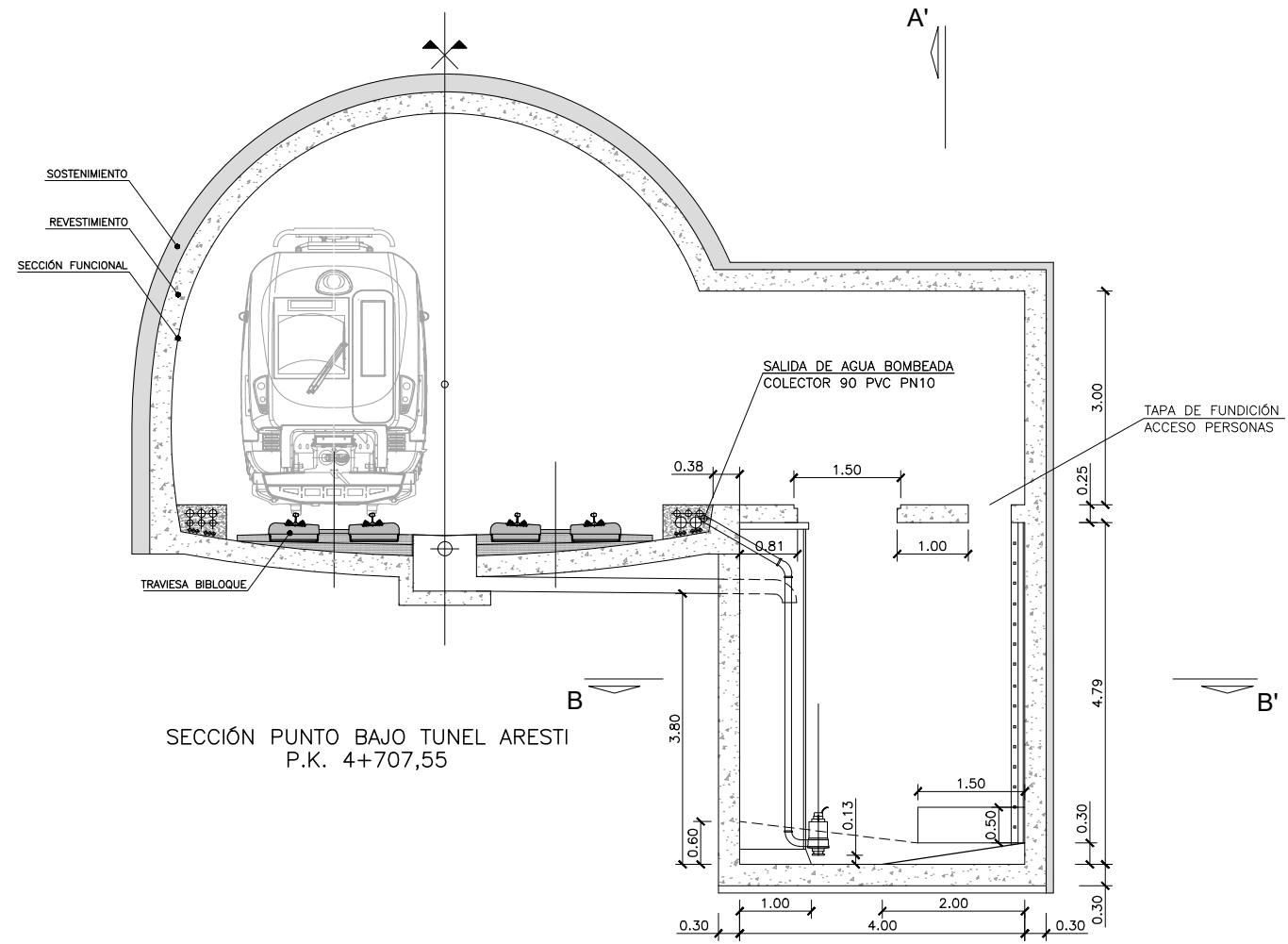


OHARRAK :
NOTAS :

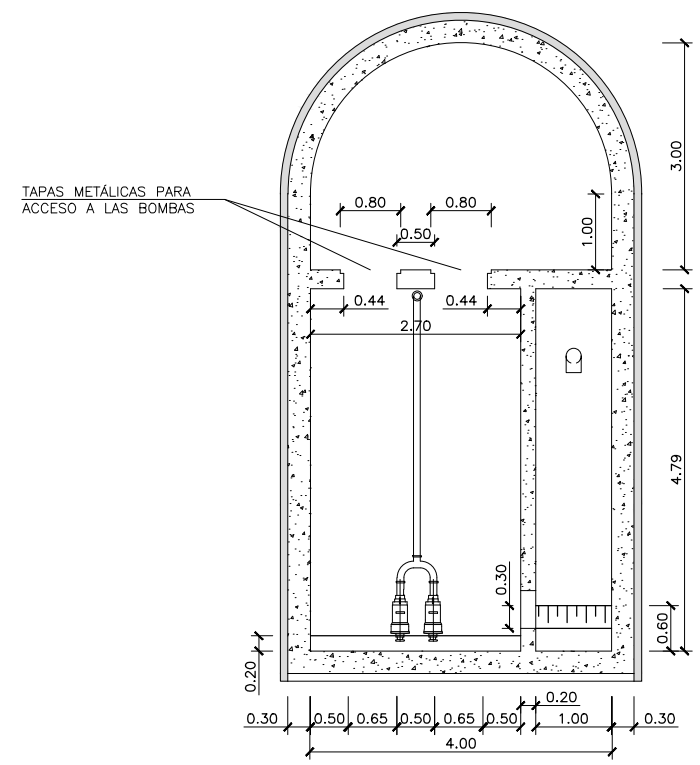
REV.	CLASE DE MODIFICACION	FECHA	NOMBRE	COMP.	OBRA
	BERRIKUSPENAK / REVISIONES	DATE / FECHA			DICIEMBRE 2019
	AHOLKULARIA / CONSULTOR		INGENIARI EGILEA		INGENIERO AUTOR
					CARLOS GARCIA ACON Ingeniero de caminos
	AHOLKULARIA ERREFERENTZIA		ERREFERENTZIA		REFERENCIA



POZO DE BOMBEO P.K. 4+707,55
PLANTA SECCIÓN B - B'



SECCIÓN PUNTO BAJO TUNEL ARESTI
P.K. 4+707,55



SECCIÓN A - A'

OHARRAK :
NOTAS :

REV.	CLASE DE MODIFICACION	FECHA	NOMBRE	COMP.	OBRA
	BERRIKUSPENAK / REVISIONES	DATE / FECHA			DICIEMBRE 2019
AHOLKULARIA / CONSULTOR		INGENIARI EGILEA INGENIERO AUTOR			
ESTIYGO		CARLOS GARCIA ACON Ingeniero de caminos			
AHOLKULARIA ERREFERENTZIA REFERENCIA CONSULTOR		ERREFERENTZIA REFERENCIA			



ESKALA ORIGINALA:
ESCALA ORIGINAL
(DIN-A1)
1/50
ESKALA GRAFIKOA
ESCALA GRAFICA

PROIEKTUAREN IZENBURUA
TITULO DEL PROYECTO
ESTUDIO INFORMATIVO DE LA OLA-SONDIKA (LÍNEA TXORIERRI)

PLANOAREN IZENBURUA
TITULO DEL PLANO
DRENAJE
DETALLES DRENAJE TRANSVERSAL
ALETAS PARA TUBOS Ø 1.50, 1.80 y 2Ø1.50

PLANO-ZK / N. PLANO
10.2
9 DE 9