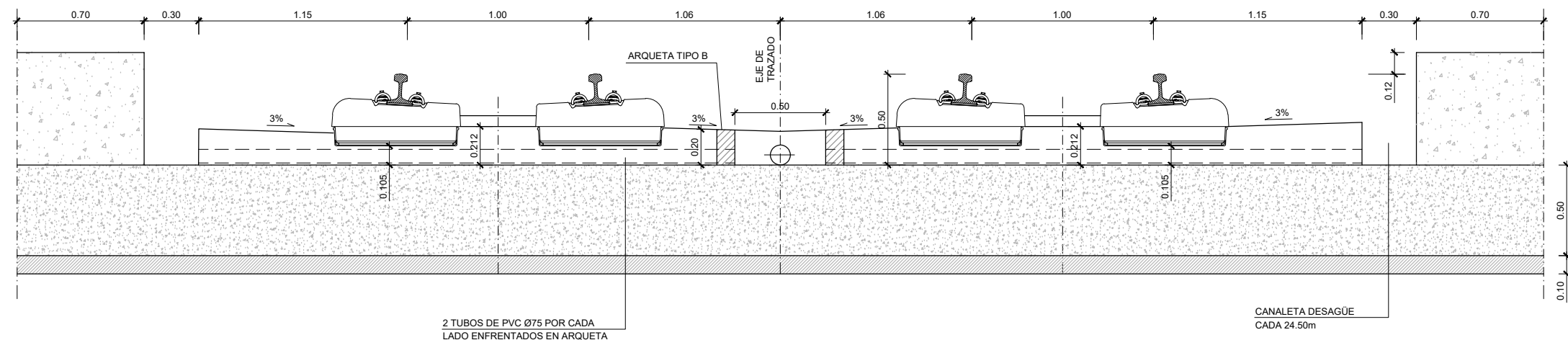
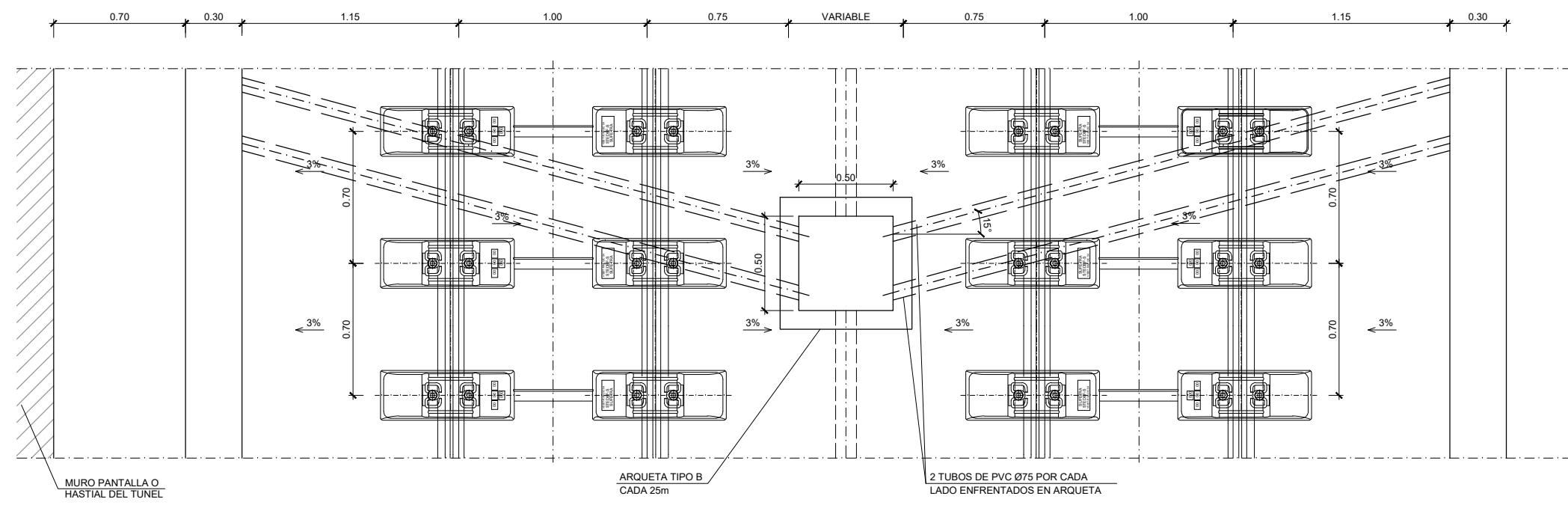


OHARRAK:
NOTAS:


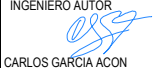
SECCIÓN TIPO EN VÍAS	
PKs EJE PRINCIPAL	SECCION TIPO
3+350 a 5+440	PLACA
PKs RAMAL LEZAMA	SECCION TIPO
0+000 a 0+320	PLACA
0+320 a 0+544	BALASTO
PKs RAMAL COCHERAS	SECCION TIPO
0+000 a 0+245	PLACA
0+245 a 0+754	BALASTO



ALZADO
ESCALA 1:15



PLANTA
ESCALA 1:15

REV.	CLASE DE MODIFICACION	FECHA	NOMBRE	COMP.	OBRA
	BERRIKUSPENAK / REVISIONES	DATE / FECHA			DICIEMBRE 2019
	AHOLKULARIA / CONSULTOR	INGENIARI EGILEA INGENIERO AUTOR			
					 CARLOS GARCIA ADON Ingeniero de caminos
	AHOLKULARIA ERREFERENTZIA REFERENCIA CONSULTOR	ERREFERENTZIA REFERENCIA			



ESKALA ORIGINALA:
ESCALA ORIGINAL
(DIN-A1)
1:15
0 0.015 0.030 0.045 0.060 0.075m

ESKALA GRAFIKOA
ESCALA GRAFICA

PROIEKTUAREN IZENBURUA
TITULO DEL PROYECTO
ESTUDIO INFORMATIVO DE LA OLA-SONDIKA (LÍNEA TXORIERRI)

PLANOAREN IZENBURUA
TITULO DEL PLANO

DRENAJE
DETALLES

PLANO-ZK / N. PLANO
10.2
1 DE 9