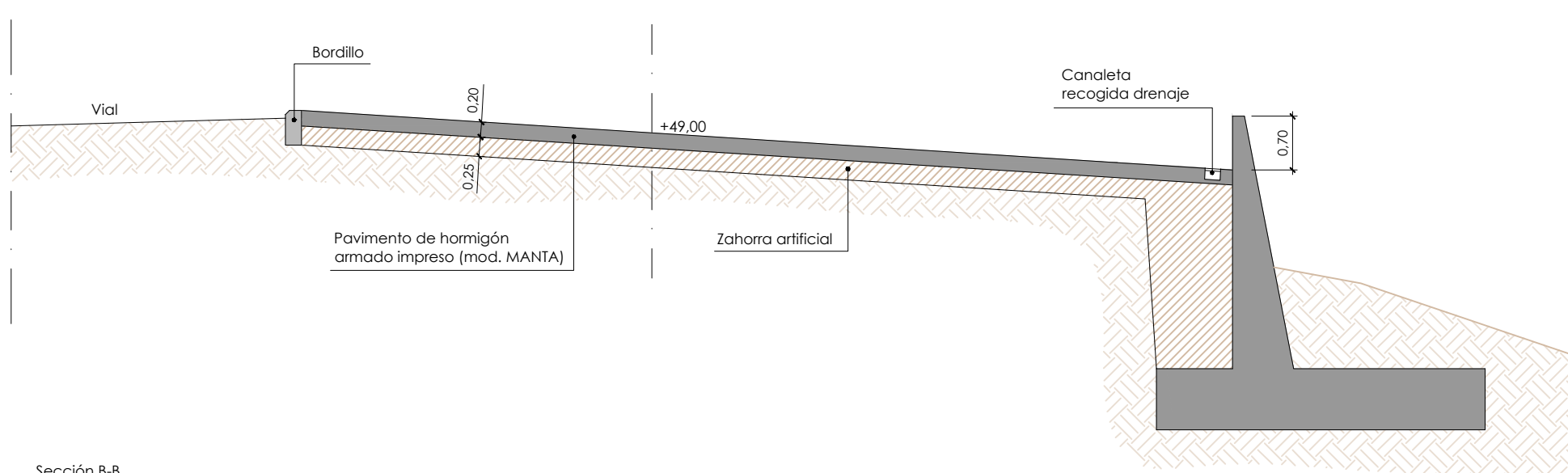
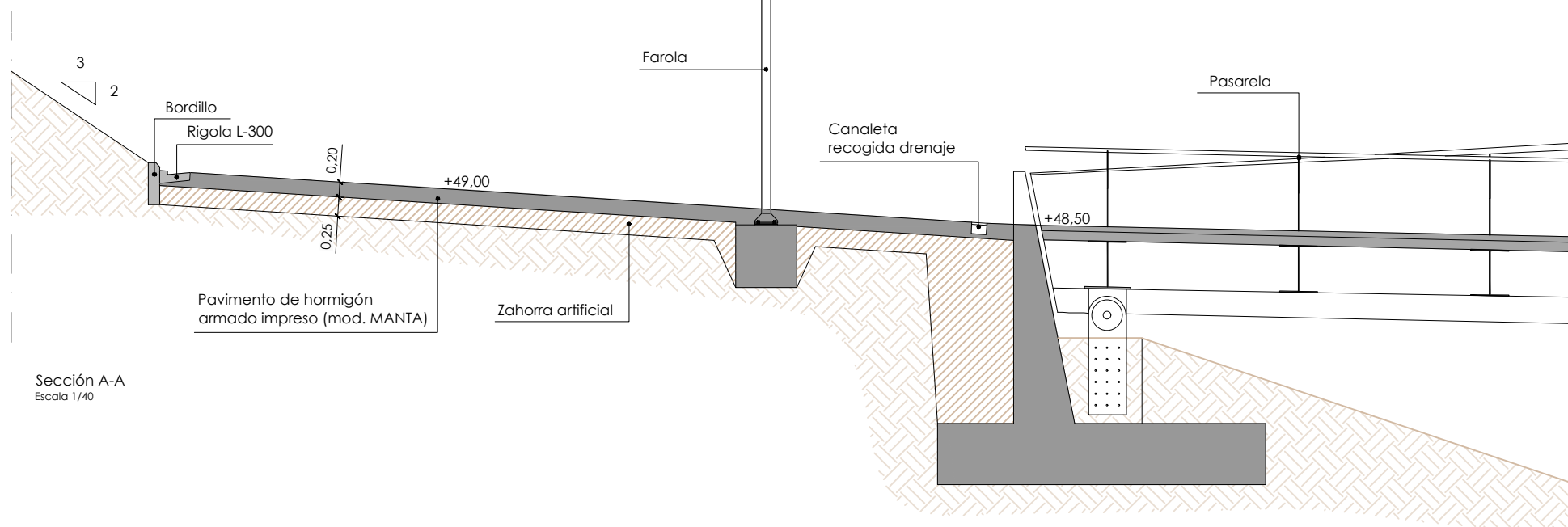
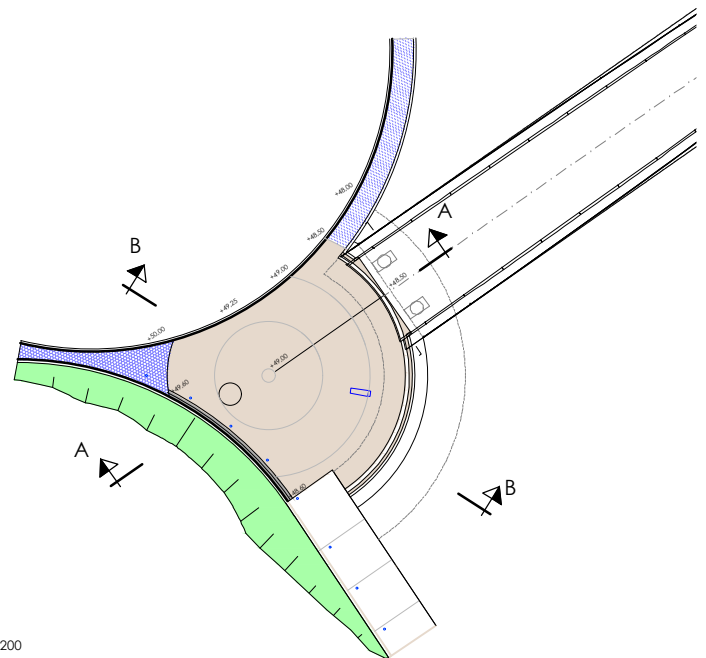


- URBANIZACIÓN:
- 1 - conjunto puerta corredera + verja lamas verticales
 - 2 - canaleta perimetral en círculo (mod. ulma urban o similar)
 - 3 - pavimento de hormigón armado impreso
 - 4 - despiece de suelo en acero inoxidable
 - 5 - pavimento baldosa donosti
 - 6 - farola de iluminación general
 - 7 - monolito informativo metro

0	PROYECTO CONSTRUCTIVO	JUL.20		
REV.	CLASE DE MODIFICACION	FECHA	NOMBRE	COMP. V.B.
BIRAZTERTZEAK REVISIONES				
AHOLKULARIA CONSULTOR		INGENIARI EGILEA INGENIERO AUTOR		
REFERENCIA CONSULTOR		REFERENCIA		

DHARRAK :
NOTAS :

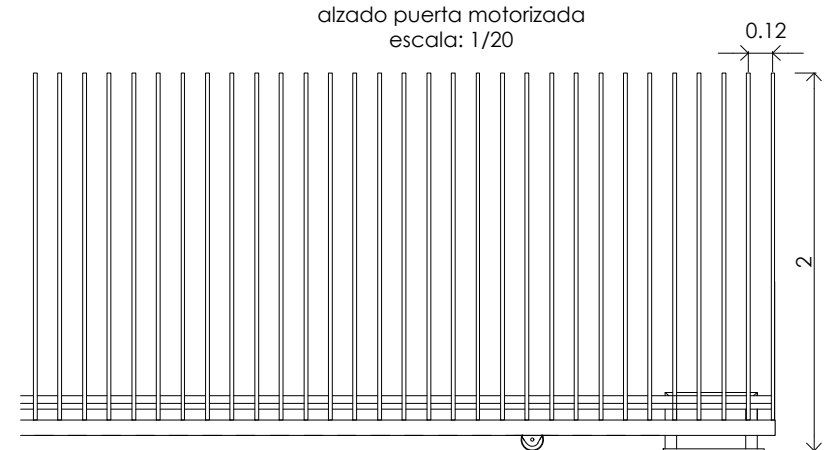
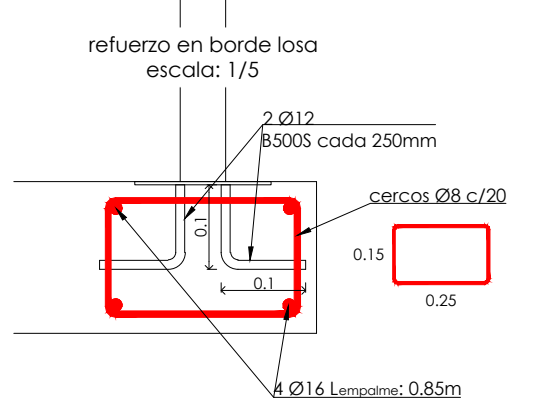
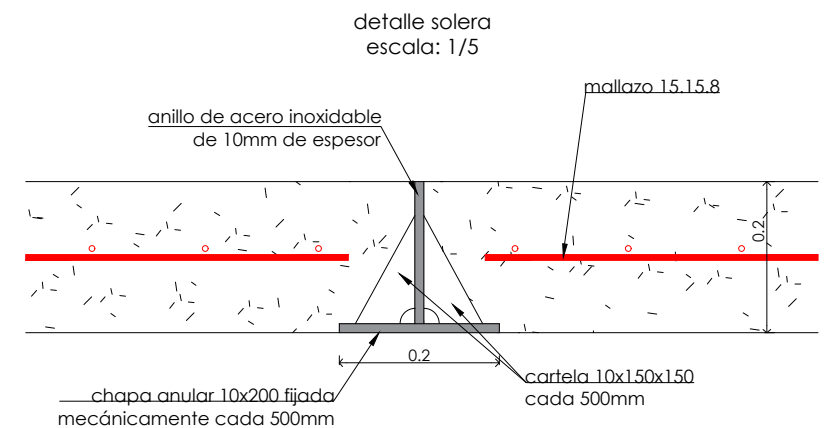
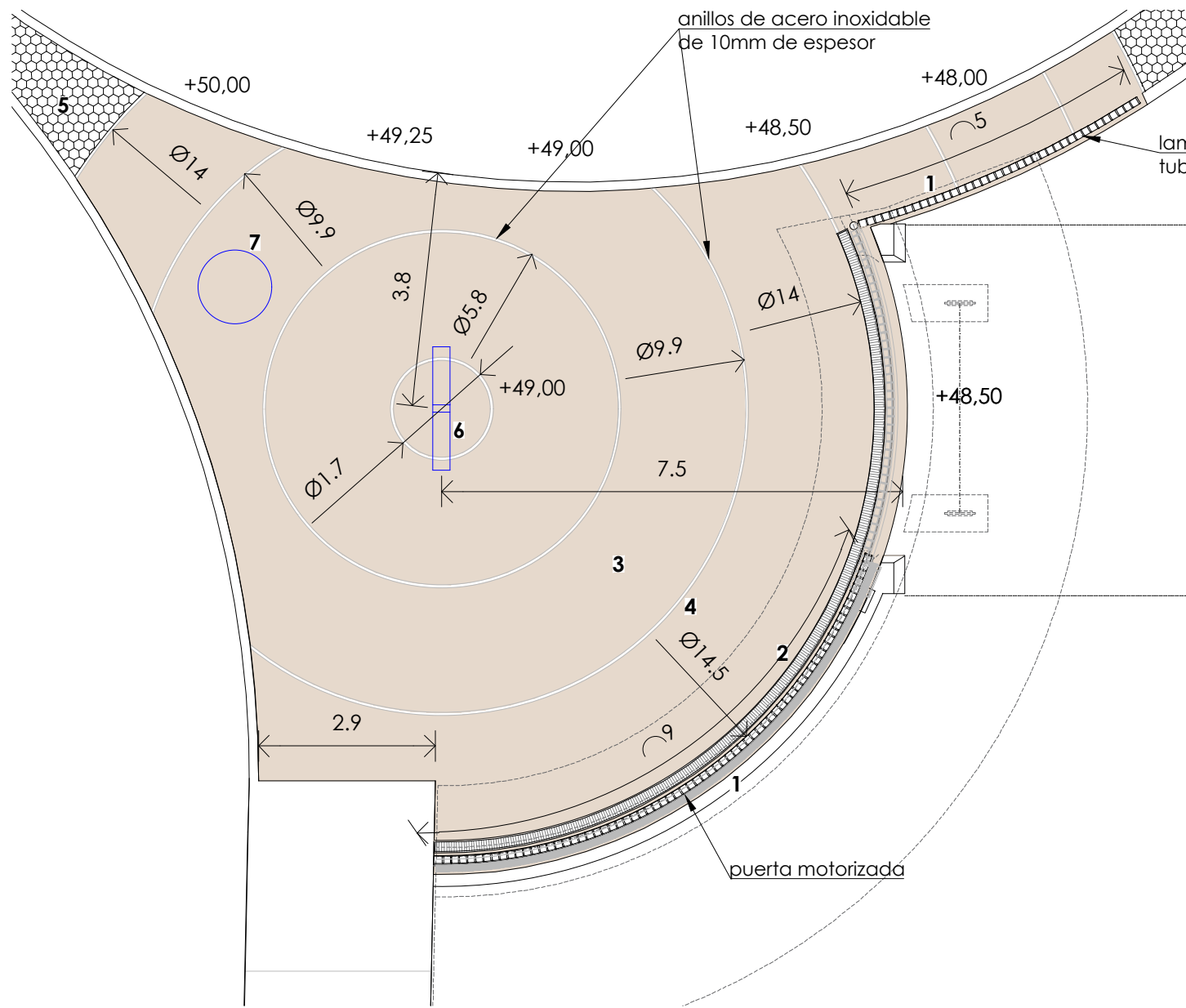
Planta
Escala 1/200



Sección B-B
Escala 1/40

0	PROYECTO CONSTRUCTIVO	JUL.20
REV.	CLASE DE MODIFICACION	FECHA NOMBRE COMP. V.B.
BIRAZTERTZEAK REVISIONES		
AHOIKULARIA CONSULTOR	INGENIARI EGILEA INGENIERO AUTOR	
REFERENCIA CONSULTOR	REFERENCIA	

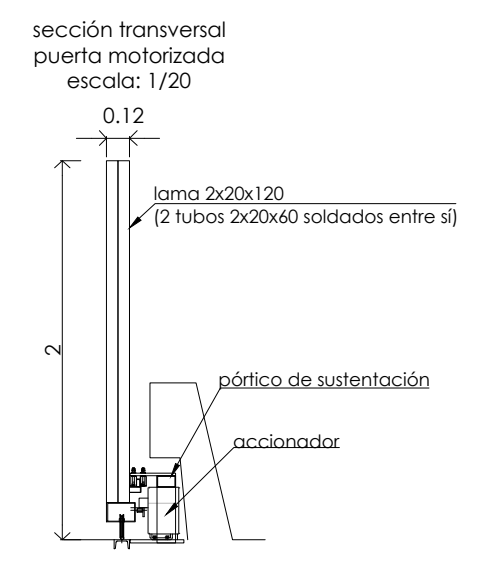
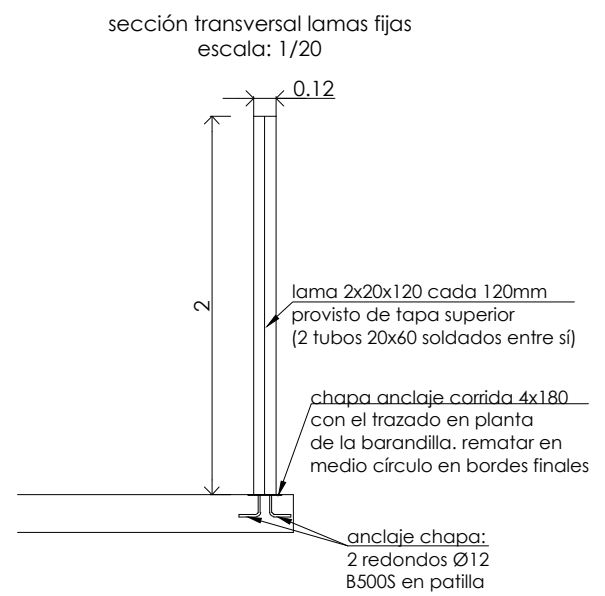
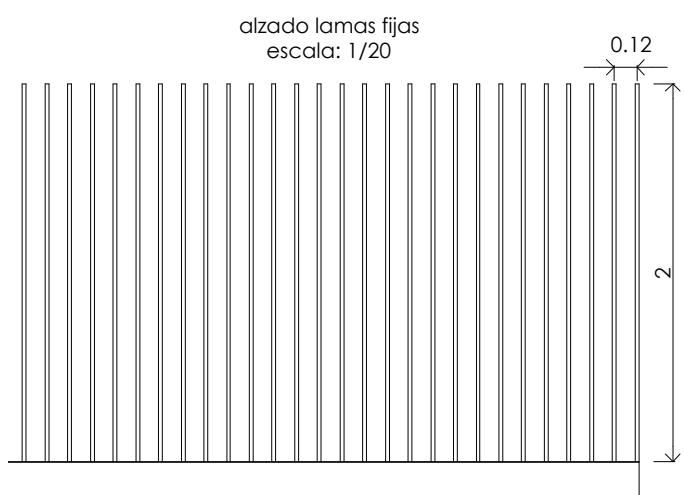
P:\vivos\X0000104\02_Vigentes\PLANOS\03_PC_ASCENSOR_EASO_Jul_2020\15-Urbanizacion embarque superior\1502-Secciones transversales\1502h015ecc.dwg



- notas solera:
- se exigirán separadores para garantizar el recubrimiento de la armadura.
 - una vez fratasada la solera, la misma se regará continuamente con aspersores las primeras 48 horas.
 - los cortes se realizarán entre las 6 y las 24 horas después del hormigonado (cortes radiales cada 4m)
- notas acero barandilla:
- el acero será S275 JR
 - la pintura será de color RAL 9007, y su especificación debe corresponder a una Clase de Exposición C4 (alta): áreas costeras con media salinidad.

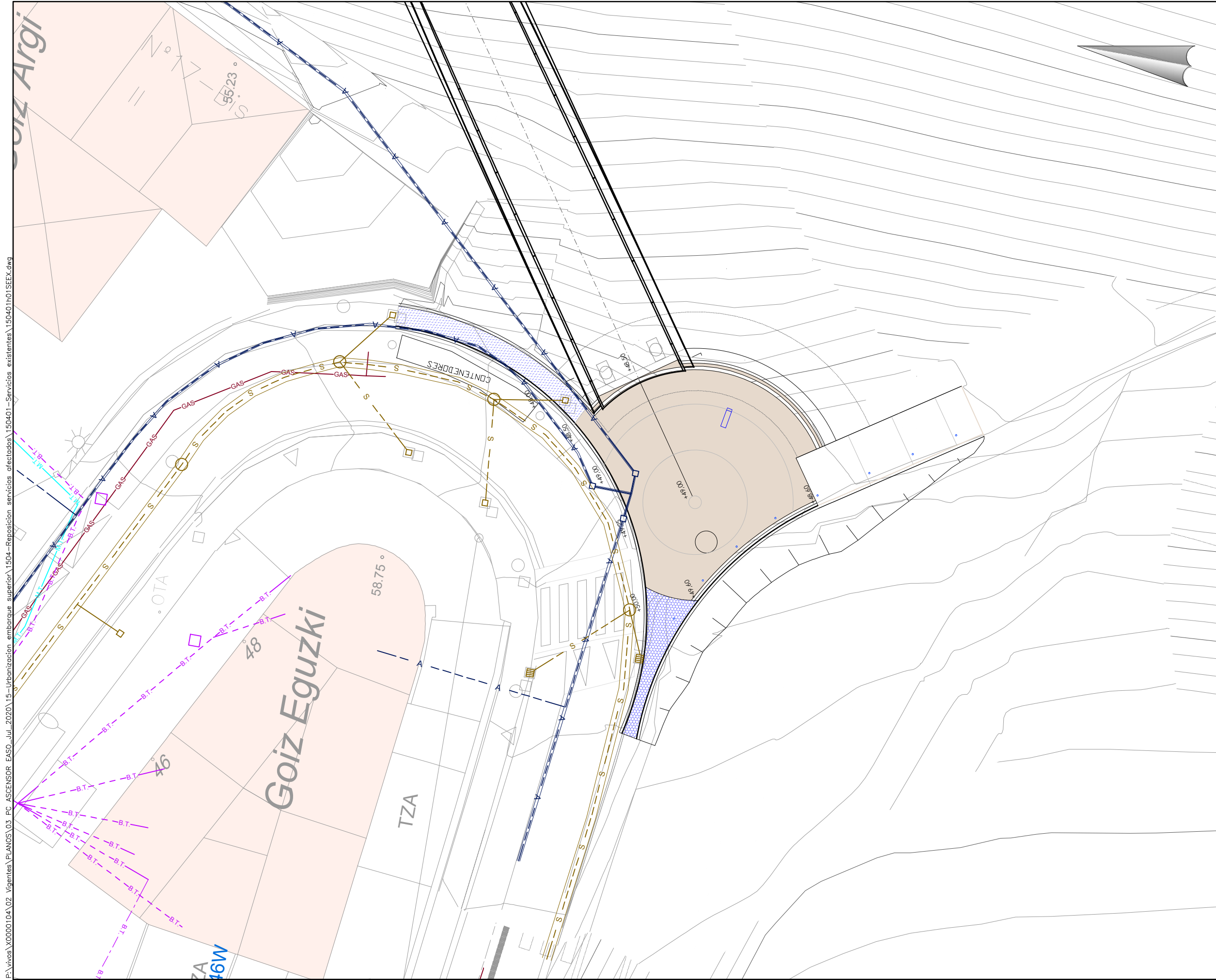
cuadro de características y control (según EHE)						
materiales						
hormigón						
elemento	tipo	control	persistente ó transitoria	accidental	servicio	γ _r
de limpieza	HM-15/P/35/I	intenso	1,50	1,30	1,00	
solera	HA-30/B/20/IIIb+Qa	intenso	1,50	1,30	1,00	
acero						
elemento	tipo	control	persistente ó transitoria	accidental	servicio	recubrimiento
solera	B500SD	normal	1,15	1,00	1,00	60 mm

vida útil del proyecto (fa): 100 años
tipo de cemento: CEM-II/B-V (MR)



0	PROYECTO CONSTRUCTIVO	JUL.20
REV.	CLASE DE MODIFICACION	FECHA NOMBRE COMP. V.B.
BIRAZTERTZEAK REVISIONES		
AHOLKULARIA CONSULTOR	INGENIARI EGILEA INGENIERO AUTOR	
REFERENCIA CONSULTOR		REFERENCIA





DHARRAK :
NOTAS :

Legenda

- abastecimiento — A —
- saneamiento — S —
- pluviales — PI —
- alumbrado — AI —
- línea eléctrica subterránea A.T. — A.T. —
- línea eléctrica subterránea M.T. — M.T. —
- línea eléctrica subterránea B.T. — B.T. —
- euskaltel — ETL —
- telefónica — Tf —
- gas — GAS —
- zanja drenante — —

0	PROYECTO CONSTRUCTIVO	JUL-20
REV.	CLASE DE MODIFICACION	FECHA NOMBRE COMP. V.B.

BIRAZTERTZEAK
REVISIONES

AHOIKULARIA CONSULTOR	INGENIARI EGILEA INGENIERO AUTOR
REFERENCIA CONSULTOR	REFERENCIA

EUSKO JAURLARITZA **GOBIERNO VASCO**
EKONOMIAREN GARAPEN
ETA AZPIEGITURA SAILA DEPARTAMENTO DE DESARROLLO
ECONÓMICO E INFRAESTRUCTURAS

euskal trenbide sarea
EGITASMOAREN EZTERKETA TA ZUZENKETA :
INSPEKSION Y DIRECCION DEL PROYECTO

ESKALA ORIGINALA:
ESCALA ORIGINAL
1/100
EN DIN A-1

PROYECTO IZENBURUA
TITULO DEL PROYECTO

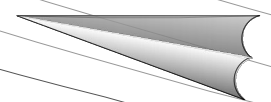
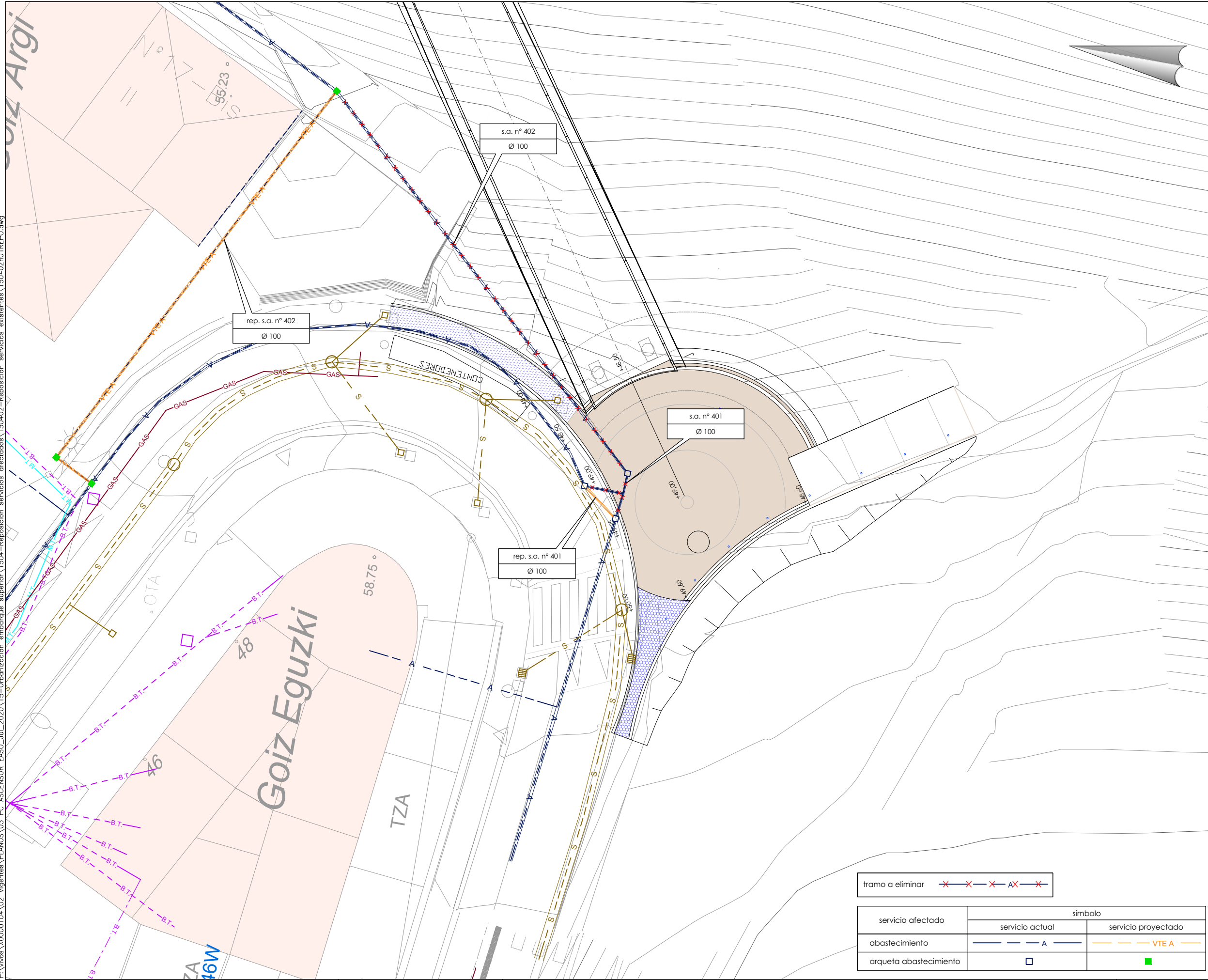
PROYECTO CONSTRUCTIVO DEL ASCENSOR PARA LA CONEXIÓN
DE LA ESTACIÓN DE EASO (CALLE SALUD)
CON LA CALLE DE SAN ROKE

PLANU - IZENBURUA
TITULO DEL PLANO
Urbanizacion embarque superior
Servicios afectados
Servicios existentes

PLANU-ZNR / N. PLANO
15.4.1
ORRIA / HOJA
1 SIGUE fin

P:\vivos\X00000104\02_Vigentes\PLANOS\03_FC_ASCENSOR_EASO_Jul_2020\15-Urbanizacion_embarque_superior\1504-Repocision_servicios_afectados\150401-Servicios_existentes\150401.h01ISEX.dwg

P:\vivos\X0000104\02_Vigentes\PLANOS\03_PC_ASCENSOR_EASO_Jul_2020\15-Urbanizacion_embarque_superior\1504-Repocision_servicios_afectados\150402-Repocision_servicios_existentes\150402h01REF0.dwg



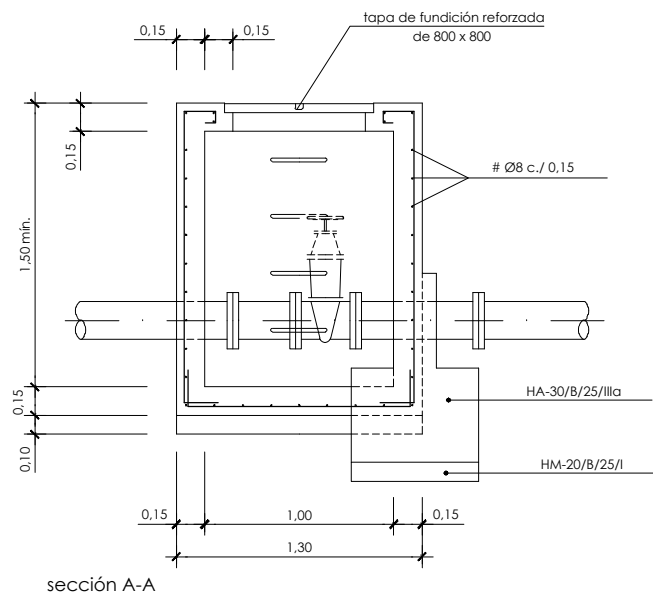
DHARRAK :
NOTAS :

tramo a eliminar

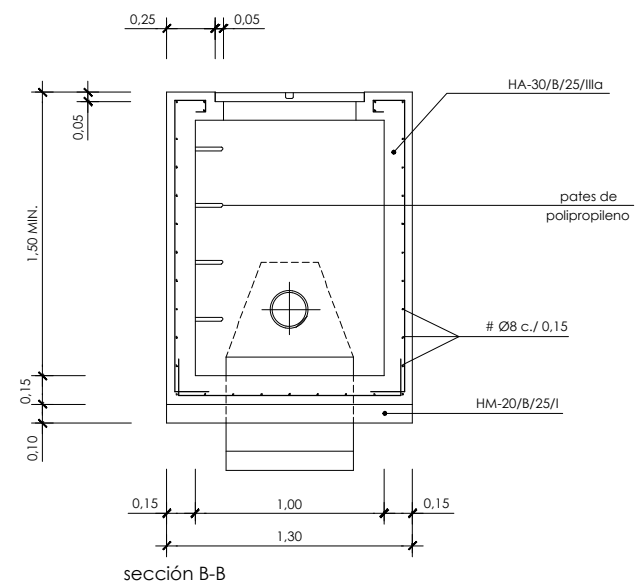
servicio afectado	símbolo	
	servicio actual	servicio proyectado
abastecimiento		
arqueta abastecimiento		

0	PROYECTO CONSTRUCTIVO	JUL-20			
REV.	CLASE DE MODIFICACION	FECHA	NOMBRE	COMP.	V.B.
BIRAZTERTZEAK					
REVISIONES					
AHOIKULARIA CONSULTOR		INGENIARI EGILEA INGENIERO AUTOR			
REFERENCIA CONSULTOR		REFERENCIA			

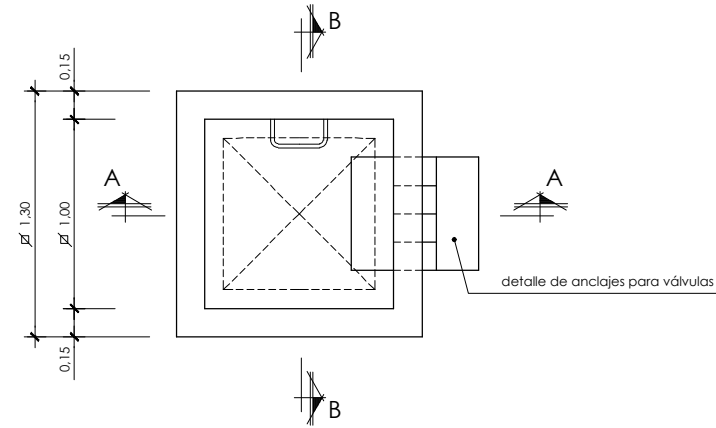
P:\vivos\X0000104\02_Vigentes\PLANOS\03_PC ASCENSOR EASO_Jul_2020\15-Urbanizacion embarque superior\1504-2-Reposicion servicios afectados\150402-Reposicion servicios afectados\150402H02RABD.dwg



sección A-A

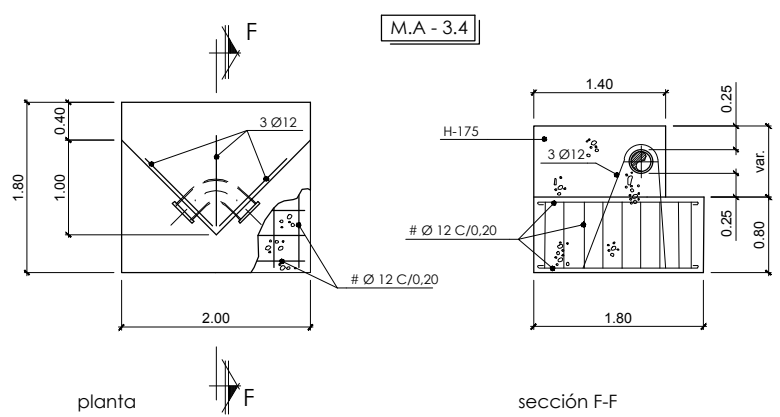


sección B-B

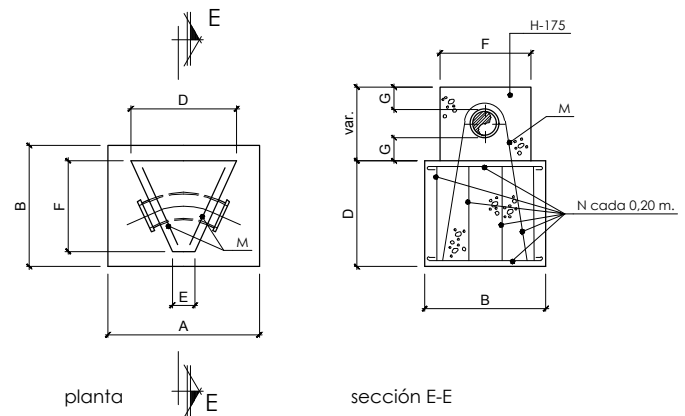


planta

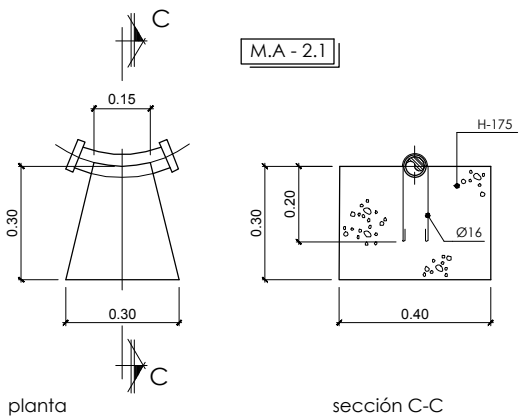
arqueta para válvulas
escala 1/20



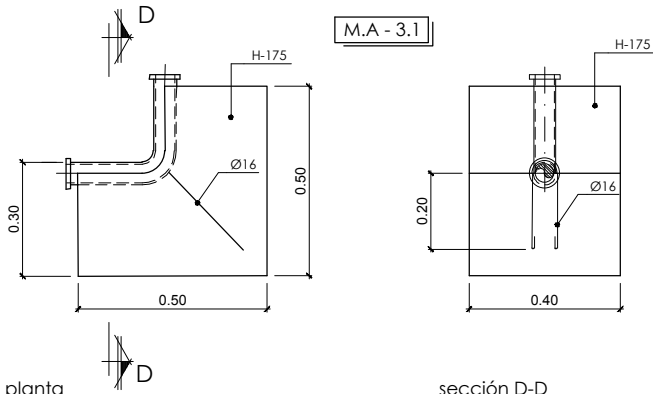
macizo de anclaje para codos de 90° y $300 \geq D \geq 100$
escala 1/20



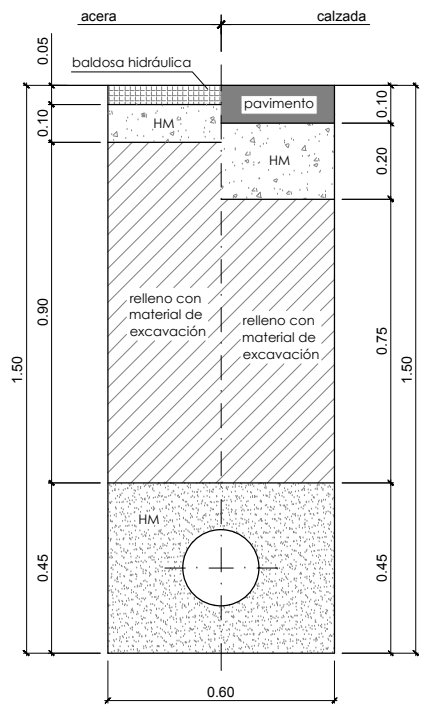
macizo de anclaje para codos de 45° y $300 \geq D \geq 100$
escala 1/20



macizo de anclaje para codos de 45° y $D \leq 75$
escala 1/10



macizo de anclaje para codos de 90° y $D \leq 75$
escala 1/10



zanja en zona urbanizada
escala 1/10

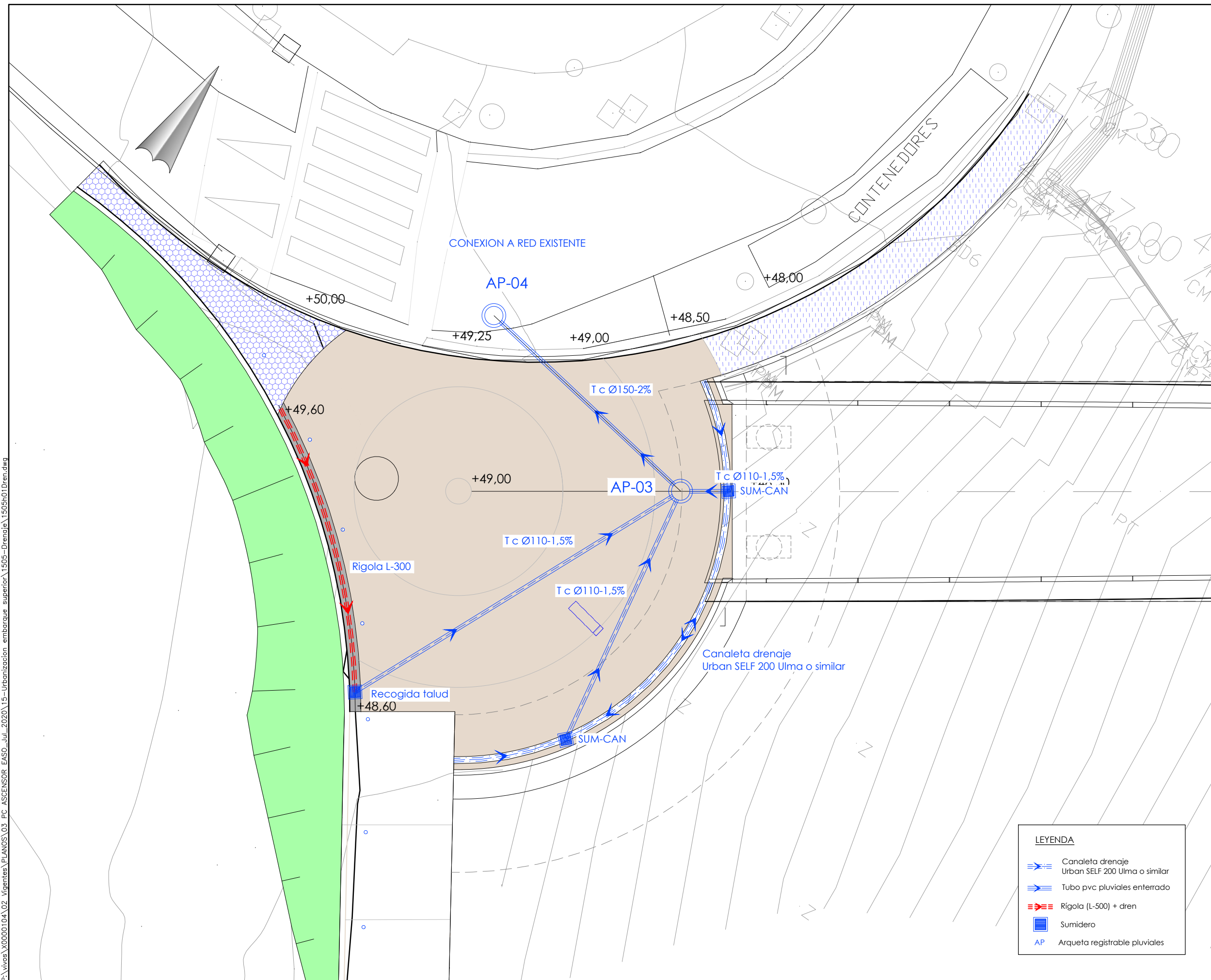
DHARRAK :
NOTAS :

0	PROYECTO CONSTRUCTIVO	JUL-20
REV.	CLASE DE MODIFICACION	FECHA NOMBRE COMP. V.B.
BIRAZTERTZEAK REVISIONES		
AHOIKULARIA CONSULTOR	INGENIARI EGILEA INGENIERO AUTOR	
REFERENCIA CONSULTOR	REFERENCIA	

DHARRAK :
NOTAS :

PUNTOS DE REPLANTEO (P.R.)

ARQUETA	X	Y
1	582.491,279	4.795.921,112
2	582.484,355	4.795.922,124



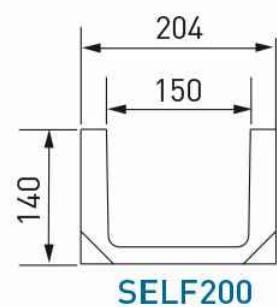
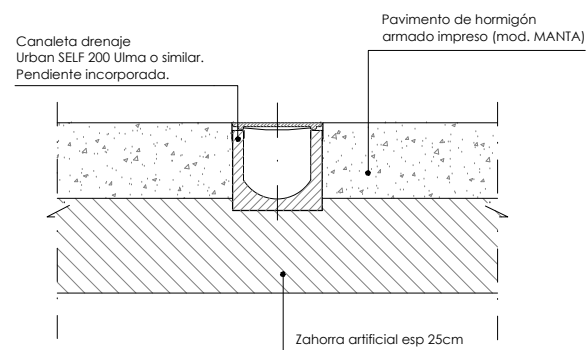
LEYENDA

- Canaleta drenaje Urban SELF 200 Ulma o similar
- Tubo pvc pluviales enterrado
- Rígola (L-500) + dren
- Sumidero
- Arqueta registrable pluviales

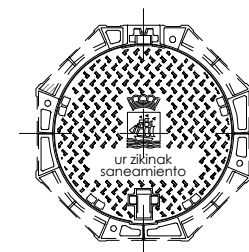
0	PROYECTO CONSTRUCTIVO	JUL-20
REV.	CLASE DE MODIFICACION	FECHA NOMBRE COMP. V.B.
BIRAZTERTZEAK		
REVISIONES		
AHOI KULARIA CONSULTOR	INGENIARI EGILEA INGENIERO AUTOR	
REFERENCIA CONSULTOR	REFERENCIA	

P:\vivos\X0000104\02_Vigentes\PLANOS\03_FC_ASCENSOR_EASO_Jul_2020\15-Urbanizacion_embarque_superior\1505-Drenaje\1505h01.Dren.dwg

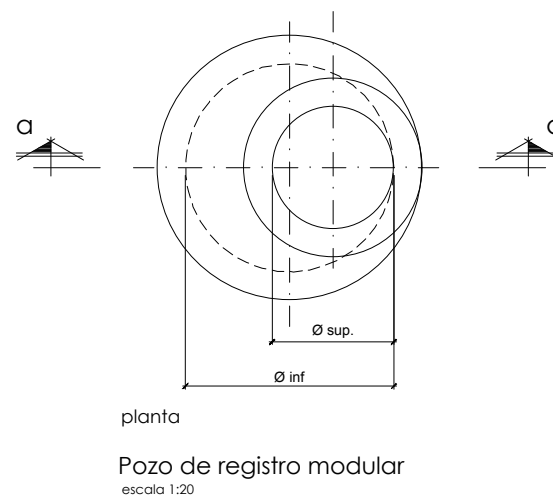
OHARRAK :
NOTAS :



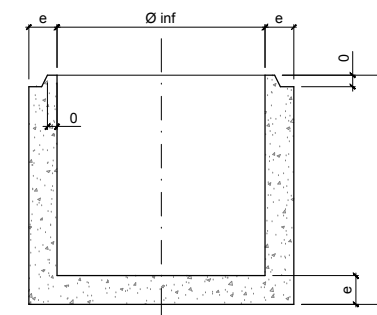
Detalle canaleta



Detalle tapa
escala 1:20

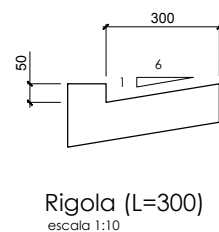


planta
Pozo de registro modular
escala 1:20

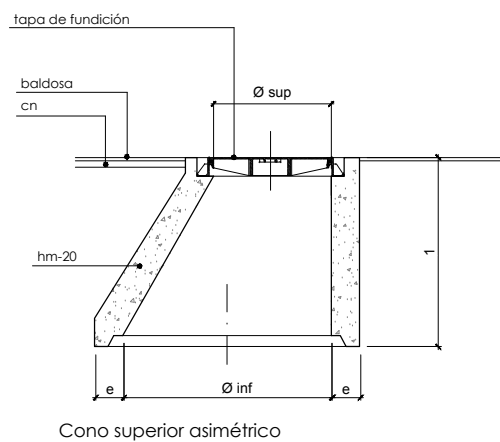


anillo inferior

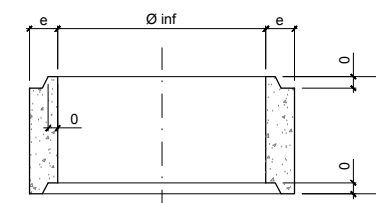
Pozo de registro modular sección a-a
escala 1:20



Rigola (L=300)
escala 1:10



cono superior asimétrico



anillo intermedio

Pozo de registro modular sección a-a
escala 1:20

0	PROYECTO CONSTRUCTIVO	JUL.20			
REV.	CLASE DE MODIFICACION	FECHA	NOMBRE	COMP.	V.B.
BIRAZTERTZEAK REVISIONES					
AHOLKULARIA CONSULTOR			INGENIARI EGILEA INGENIERO AUTOR		
REFERENCIA CONSULTOR			REFERENCIA		