

# PROYECTO DE EJECUCIÓN

REFORMA LÍNEA ELÉCTRICA A 132 kV,  
DOBLE CIRCUITO,

## ST ORTUELLA - ST ABANTO

SEPARATA DE PASO POR EL TÉRMINO MUNICIPAL  
DE ABANTO Y CIERVANA-ABANTO ZIERBENA.

(TERRITORIO HISTÓRICO DE BIZKAIA / COMUNIDAD AUTÓNOMA  
DEL PAÍS VASCO)

En Bilbao, a 10 de febrero de 2025



Grupo IBERDROLA

D. Roberto Cela Álvarez  
Colegiado nº 5.905 del COIIB

## ÍNDICE

1. MEMORIA	3
1.1 Antecedentes y finalidad de la instalación	3
1.2 Legislación y normativa para instalaciones de alta tensión	3
1.3 Objeto y situación administrativa	4
1.4 Emplazamiento de la instalación	4
1.5 Descripción del trazado de la línea	5
1.6 Titular de la instalación	7
1.7 Características de la instalación	7
1.8 Afecciones	22
2. PRESUPUESTO	30
2.1 Presupuesto general	30
3. PLANOS	33

## 1. MEMORIA

### 1.1 Antecedentes y finalidad de la instalación

i-DE REDES ELÉCTRICAS INTELIGENTES S.A.U., con domicilio social en la Avd. San Adrián, nº48, 48003-Bilbao (BIZKAIA), en adelante I-DE, es una empresa dedicada a la producción, transporte y distribución de energía eléctrica, actividad para la que dispone de Subestaciones Transformadoras, Líneas de Distribución, Centros de Transformación, etc.

En la actualidad, i-DE es propietaria de la Línea Eléctrica a 132 kV:

- L. ORTUUELLA-ABANTO 1 Y 2

La finalidad del presente proyecto consiste en hacer los trabajos necesarios para repotenciar la citada línea que concurre desde la ST Ortuella hasta la ST Abanto. Se trata de una línea DC de 132 kV.

Dichos trabajos vienen derivados de la nueva transformación 400/132 kV 300 MVA en la ST de Abanto, la cual precisa de la correspondiente ampliación de capacidad de las líneas salientes de esta ST.

La línea actualmente tiene un conductor LA-280 (4.971m) y una parte subterránea con conductor Al 1600mm<sup>2</sup> dentro de la ST Abanto que alimenta el GIS de 55 m).

El conductor aéreo proyectado, será de tecnología de baja flecha HVCRC tipo LISBON, mecánicamente similar al actual LA-280 pero con mayor capacidad de potencia de transporte. La parte subterránea será de Cobre de 2000mm<sup>2</sup> para poder obtener la mayor capacidad posible. En ambos casos se desmontarán los conductores actuales.

Los apoyos se mantendrán, no obstante, debido al cambio de conductor, y a la aplicación del RD 2008, habrá una serie de apoyos que será necesario actuar sobre ellos.

Se aprovechará el presente proyecto para eliminar el actual cable de tierra LA-180 y se montará, para proteger los vanos, un cable de tierra nuevo con ARLE-53.

Se desmontará el actual cable de FO por uno nuevo OPGW 16/90 que incluye la función de cable de tierra.

### 1.2 Legislación y normativa para instalaciones de alta tensión

- **Ley 24/2013, de 26 de diciembre**, del Sector Eléctrico (BOE 27-12-2013).
- **Real Decreto 1955/2000, de 1 de Diciembre**, por el que se regulan las actividades de transporte, distribución, comercialización, suministro y procedimientos de autorización de instalaciones de energía eléctrica (BOE 27-12-2000).
- **Real Decreto 223/2008, de 15 de febrero**, por el que se aprueba el Reglamento sobre condiciones técnicas y garantías de seguridad en líneas eléctricas de alta tensión y sus instrucciones técnicas complementarias ITC-LAT (BOE 19-03-2008, corrección de errores BOE 17-05-2008 y BOE 19-07-2008).
- **Real Decreto 337/2014, de 9 de mayo**, por el que se aprueban el Reglamento sobre condiciones técnicas y garantías de seguridad en instalaciones eléctricas de alta tensión y sus Instrucciones Técnicas Complementarias ITC-RAT 01 a 23 (BOE 09-06-2014).

- **Reglamento Electrotécnico para Baja Tensión** y sus instrucciones técnicas complementarias (ITC) BT 01 a BT 51. Aprobado por Real Decreto 842/2002, de 2 de agosto, del Ministerio de Ciencia y Tecnología (BOE 18-09-2002).
- **Real Decreto 48/2020, de 31 de marzo**, por el que se regulan los procedimientos de autorización administrativa de las instalaciones de producción, transporte y distribución de energía eléctrica.
- **Decreto 48/2020, de 31 de marzo**, del Gobierno Vasco por el que se regulan los procedimientos de autorización administrativa de instalaciones de producción, transporte y distribución de energía eléctrica.
- **Ley 10/2021, de 9 de diciembre**, de Administración Ambiental de Euskadi.
- **Ley 21/2013, de 9 de diciembre**, de Evaluación Ambiental.
- **Resolución de 8 de marzo de 2011**, del Director de Energía y Minas, por la que se establecen las prescripciones específicas para el paso de líneas eléctricas aéreas de alta tensión por zonas de arbolado.
- **Instrucción de 31 de marzo de 2017**, del Director de Energía, Minas y Administración ambiental, sobre el procedimiento a seguir para la tramitación de los expedientes de protección de las líneas de alta tensión en la comunidad Autónoma del País Vasco.
- Normas UNE de obligado cumplimiento.
- La normativa descrita se enmarca en la legislación básica del Estado, correspondiendo a las comunidades autónomas en el ejercicio de sus competencias el desarrollo del marco normativo aplicable a las instalaciones eléctricas que les corresponda autorizar.

### **1.3 Objeto y situación administrativa**

El presente Proyecto de Ejecución se redacta con la finalidad de tramitar la correspondiente aprobación por parte del órgano sustantivo de la Administración en materia de energía, así como obtener las autorizaciones que concurren en la ejecución por parte de otras administraciones y organismos tutelares de diversas competencias y, en su caso, actualizar la documentación presentada con anterioridad en las mismas.

Al efecto, el Proyecto de Ejecución tiene en cuenta las normas que el Ministerio de Industria, Comercio y Turismo recoge en el Reglamento sobre condiciones técnicas y garantías de seguridad en líneas eléctricas de alta tensión y sus instrucciones técnicas complementarias ITC-LAT 01 a 09 (en adelante Reglamento), conforme con el Real Decreto 223/2008, de 15 de febrero (publicado en el BOE nº 68 de 19 de marzo de 2008), y demás normativa técnica aplicable.

Las características de la línea eléctrica se describen en los siguientes apartados.

### **1.4 Emplazamiento de la instalación**

La línea eléctrica del objeto se halla en el Territorio Histórico de Bizkaia, Comunidad Autónoma del País Vasco.

La localización de la instalación queda reflejada en el plano de situación y emplazamiento adjunto en el apartado de Planos.

### **1.5 Descripción del trazado de la línea**

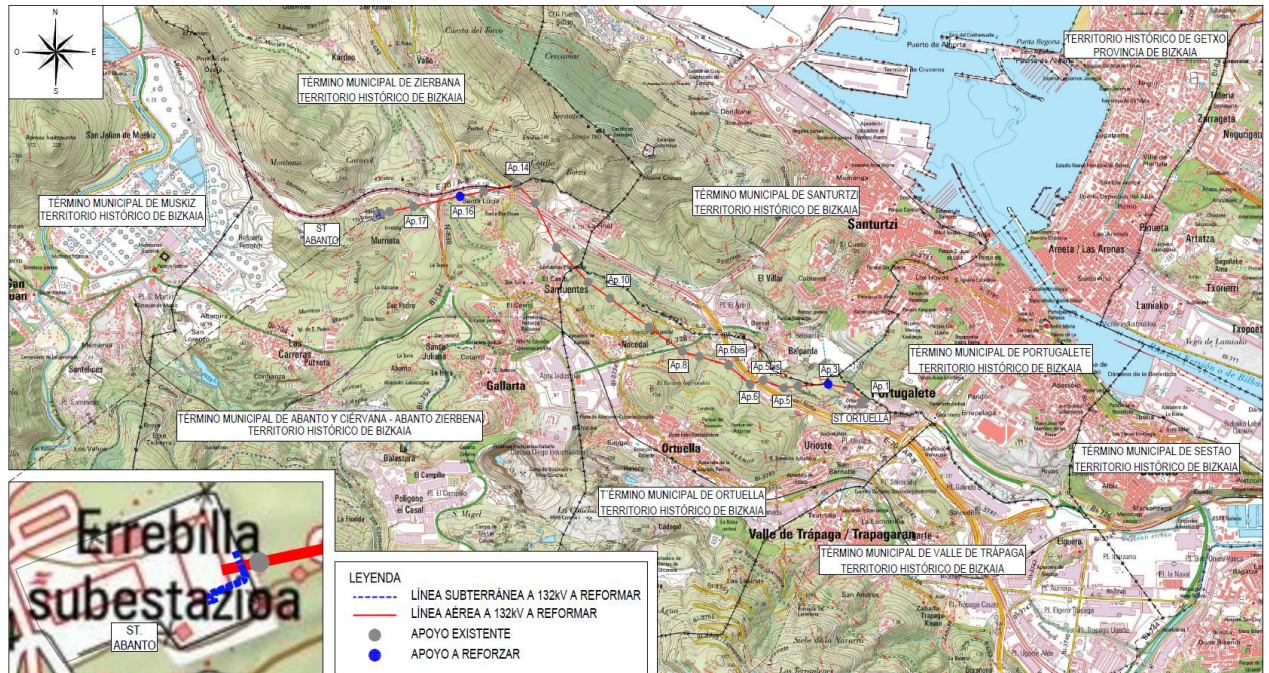
La línea eléctrica del presente Proyecto tiene una longitud de 5.026 m de doble circuito aéreos de los cuales 4.971 m son aéreos y 55 m son subterráneos.

Tiene su origen en la subestación Ortuella, desde donde parte discurriendo en aéreo durante 4.971 m hasta la subestación Abanto, y a partir del pórtico de esta última, realizando la bajante y discurriendo en subterráneo durante 55 metros a través de las atarjeas existentes de la subestación Abanto que se conectará a los fluoductos del GIS.

Los trabajos a realizar para llevar a cabo esta actuación serán:

- Reemplazar el conductor LA-280 HAWK en disposición de DC Simplex, por nuevo conductor tipo HTLS tipo HVCRC 320-40 (LISBON), y reemplazar asilamiento, grapas y herrajes asociados, en el tramo pórtico ST Ortuella hasta pórtico de ST Abanto.
- Sustituir el OPGW existente por otro OPGW-16-90 en el tramo pórtico ST Ortuella hasta pórtico de ST Abanto.
- Instalar nuevo ARLE-53 en sustitución del cable de tierra tipo LA-180 entre los apoyos 2 y 8 con una distancia de 1.526 metros y entre el apoyo 18 y el pórtico de la ST Abanto, con una distancia de 105 metros.
- Se instalarán contrapesos de 175 kg en los apoyos 16 y 17.
- Se reforzarán los apoyos 3 y 16.
- Se realizará el cambio de suspensión a amarre en el apoyo 9 y 15, no siendo necesario su refuerzo en ninguno.
- Sustituir conductor RHZ1-RA-2OL AS 76\_132KV 1X1600 M AL+T420 Al por nuevo conductor RHZ1-RA-2OL (AS) 76/132KV 1x2000 M Cu+T420 Al entre el pórtico de la ST Abanto y el GIS situado en un edificio en el interior de la ST Abanto, a través de las atarjeas existentes.
- Eliminar o desplazar dos farolas situadas entre los apoyos 5 y 5BIS y una farola situada entre los apoyos 11 y 12.
- Con el objetivo de cumplir la distancia reglamentaria entre la línea objeto de este proyecto y un cruzamiento con una línea de Media Tensión entre los apoyos 7 y 8, se ha presentado una actuación en la línea MT, cuyo proyecto se denomina "MODIFICACIÓN DE LA LÍNEA AÉREA DE ALTA TENSIÓN A 30KV "ORTUUELLA-ABANTO CTO.1 Y 2" ENTRE LOS APOYOS N°9011 Y N°9010, EN EL TÉRMINO MUNICIPAL DE ORTUUELLA."

El trazado y ubicación de las estructuras puede verse adjunto en el apartado de Planos. A continuación, se muestra, la localización de la línea con las subestaciones de ST Ortuella y ST Abanto:



A continuación, se indican territorios históricos y términos municipales afectados:

TÉRMINO MUNICIPAL	TERRITORIO HISTÓRICO	LONGITUD AFECTADA (m)
ORTUUELLA	BIZKAIA	2.844
SANTURZI	BIZKAIA	40
ABANTO Y CIERVANA-ABANTO ZIERBENA	BIZKAIA	1.964
ZIERBENA	BIZKAIA	178

Las coordenadas de los apoyos son las siguientes:

Nº	Tipo Apoyo	COORDENADAS (ETRS89 HUSO 30)		
		X	Y	Z
PÓRTICO S.T. ORTUUELLA	-	497.070,07	4.795.661,66	20,21
1	2KE	497.090,98	4.795.701,05	20,17
2	2KE	496.970,99	4.795.794,41	20,40
3	2BT	496.787,10	4.795.832,41	29,83
4	2BT	496.528,59	4.795.815,15	23,33
5	12E190	496.409,42	4.795.798,53	28,73
5bis	12E190	496.232,53	4.795.865,12	35,94
6	22TK	496.122,27	4.795.832,75	46,43
6bis	12TK	495.939,23	4.795.991,84	39,10
7	2AT	495.689,98	4.796.066,76	54,05
8	2BE	495.544,18	4.796.110,61	63,22
9	2BE	495.262,01	4.796.317,82	67,95

Nº	Tipo Apoyo	COORDENADAS (ETRS89 HUSO 30)		
		X	Y	Z
10	2BE	494.928,36	4.796.562,97	74,75
11	12E140	494.742,43	4.796.699,66	88,13
12	12E150	494.474,82	4.796.990,46	122,44
13	2BE	494.291,56	4.797.372,53	137,67
14	223KE	494.137,09	4.797.532,65	152,98
15	2AE	493.854,95	4.797.472,27	119,48
16	2AE	493.653,22	4.797.429,01	127,46
17	12EC	493.258,82	4.797.344,47	133,21
18	2KE	493.053,67	4.797.300,52	161,58
19=1A	12D28B	492.979,64	4.797.284,88	162,30
PÓRTICO S.T. ABANTO	-	492.951,52	4.797.279,21	160,97

### 1.6 Titular de la instalación

El titular de la instalación objeto de este Proyecto es **i-DE, Redes Eléctricas Inteligentes, S.A.U.** (sociedad cuya anterior denominación era IBERDROLA DISTRIBUCIÓN ELÉCTRICA, S.A.U. y a la que en este proyecto nos referiremos en adelante como “**i-DE**”).

### 1.7 Características de la instalación

#### 1.7.1 Características generales de la línea

La línea objeto del presente Proyecto tiene como principales características las que se indican a continuación:

GENERALES	
Sistema	Corriente Alterna Trifásica a 50Hz
Tensión nominal (kV)	132
Categoría de la línea	PRIMERA
Longitud total (m)	5.026
Nº de circuitos	2
Origen	ST ORTUUELLA
Final	ST ABANTO
Tipología de la línea	AÉREO-SUBTERRÁNEA

Consta de dos partes diferenciadas:

<b>TRAMO AÉREO</b>	
Longitud aérea (m)	4.971
Inicio aéreo	S.T. ORTUUELLA
Final aéreo	S.T. ABANTO
Temperatura de diseño (°C)	180
Potencia admisible (MVA/circuito)	Verano: 279 Invierno: 292
Potencia requerida (MVA/circuito)	279
Reglamento utilizado	Real Decreto 223/2008
Tipo de conductor	HVCRC 320-40
Nº de circuitos	2
Nº de conductores por fase	1
Configuración	HEXÁGONO
Tipo de cable de tierra	ARLE-53
Nº de cables de tierra	1 (Entre los apoyos 2 y 8 y entre el apoyo 18 y el pórtico ST Abanto)
Tipo de cable de fibra óptica	OPGW-16-90
Nº de cables de fibra óptica	1
Zona por sobrecarga de hielo	A

<b>TRAMO SUBTERRÁNEO</b>	
Longitud subterránea (m)	55
Inicio subterráneo	PÓRTICO S.T. ABANTO
Final subterráneo	GIS S.T. ABANTO
Potencia máxima admisible (MVA/circuito)	303
Potencia requerida (MVA/circuito)	279
Reglamento utilizado	Real Decreto 223/2008
Tipo de cable	RHZ1-RA-2OL (AS) 76/132KV 1x2000 M Cu+T420 Al
Nº de circuitos	2
Nº de conductores por fase	1
Tipo de cable de fibra óptica	OSGZ1-90/0
Nº de cables de fibra óptica	1

TRAMO SUBTERRÁNEO	
Tipo de canalización	ATARJEA EXISTENTE
Categoría de la red	A

continuación, se resumen las principales características de los nuevos conductores necesarios para repotenciar la línea en doble circuito, teniendo que cuenta que los apoyos indicados son existentes:

Nº TRAMO	TIPO	CONDUCTOR		Nº CIRCUITOS	Nº CONDUCTORES POR FASE	Nº APOYOS		LONG. (m)
		DENOMINACIÓN	SECCIÓN (mm <sup>2</sup> )			SUSP.	AMA.	
1	AÉREO	HVCRC 320-40	356,4	2	1	3	18	4.971
2	SUBTERRÁNEO (ATARJEA ST)	RHZ1-RA-2OL (AS) 76/132KV 1x2000 M Cu+T420 Al	2.000	2	1	-	-	55
3	SUBTERRÁNEO (BAJANTE SOPORTE)	RHZ1-RA-2OL (AS) 76/132KV 1x2000 M Cu+T420 Al	2.000	2	1	-	-	3

### 1.7.2 Características generales de la línea a desmontar

En el tramo aéreo, se reemplazará el conductor existente LA-280 por LISBON tipo HVCRC 320-40 y de la misma forma, se reemplazará la fibra óptica actual OPGW 16-48 por nueva OPGW 16-90 desde la ST Ortuella hasta la ST Abanto, así como se desmontará el cable de tierra actual LA-180 y se sustituirá por nuevo cable ARLE-53 en los vanos entre los apoyos 2 y 8. Además del conductor también se reemplazará el aislamiento, grapas y herrajes asociados.

En el tramo subterráneo se reemplazará el conductor actual RHZ1-RA-2OL AS 76/132KV 1X1600 M AL+T420 Al por el RHZ1-RA-2OL (AS) 76/132KV 1x2000 M Cu+T420 Al, con el objetivo de aumentar la capacidad de la línea en este tramo.

A continuación, se resumen las principales características de la línea que se procederá a su desmontaje (al no desmontarse apoyos, no se incluyen en la tabla):

Nº TRAMO	TIPO	CONDUCTOR		Nº CIRCUITOS	Nº CONDUCTORES POR FASE	Nº FASES	Nº APOYOS		LONG. (m)
		DENOMINACIÓN	SECCIÓN (mm <sup>2</sup> )				SUSP.	AMA.	
1	AÉREO	242-AL1/39-ST1A	281,1	2	1	3	Na*	Na*	4.971
2	AÉREO	147-AL1/34-ST1A	181,6	1	1	1	Na*	Na*	1.631

Nº TRAMO	TIPO	CONDUCTOR		Nº CIRCUITOS	Nº CONDUCTORES POR FASE	Nº FASES	Nº APOYOS		LONG. (m)
		DENOMINACIÓN	SECCIÓN (mm <sup>2</sup> )				SUSP.	AMA.	
3	AÉREO	OPWG 16-48	176,7	1	1	1	Na*	Na*	4.971
4	SUBT.	RHZ1-RA-2OL (AS) 76/132KV 1x1600 M Al+T420Al	1600	2	1	3	Na*	Na*	55

Na\*: no aplica

### 1.7.3 Plazo de ejecución

El plazo estimado para el desarrollo integral del proyecto será de 16 meses, incluyendo en el mismo los periodos de suministro y fabricación de materiales y contratación de servicios de construcción y montaje, de forma que la ejecución material de la obra se concretará en 6 meses.

### 1.7.4 Materiales de la línea eléctrica

#### 1.7.4.1 Materiales del tramo aéreo

##### 1.7.4.1.1 Apoysos

Los apoyos existentes en la presente línea son metálicos, de celosía y sección rectangular, configurados con perfiles angulares de lados iguales y chapas fabricados en acero laminado y galvanizado en caliente.

Las uniones entre los diferentes elementos se resuelven a través de tornillos, remaches y soldaduras.

Las reformas y refuerzos en estos apoyos existentes se realizarán con perfiles angulares de lados iguales y chapas fabricados en acero laminado y galvanizado en caliente. en calidades S355J2 y S275JR según Norma UNE-EN 10025. Las uniones entre los diferentes elementos se resuelven a través de tornillos de métricas M16, M20 y/o M22 (DIN 7990) fabricados en acero de calidad 5.6 y grado C según Norma UNE-EN ISO 898-1.

Los apoyos existentes en la presente línea son los siguientes:

APOYO TIPO	FUNCIÓN
2KE	Amarre y ángulo medio
2BT	Amarre y ángulo medio
12E190	Amarre y ángulo medio
22TK	Amarre y ángulo grande
12TK	Amarre y ángulo medio
2AT	Amarre y ángulo pequeño
2BE	Amarre y ángulo medio
12E140	Amarre y ángulo medio

APOYO TIPO	FUNCIÓN
12E150	Amarre y ángulo medio
223KE	Amarre y ángulo grande
2AE	Alineación
12EC	Alineación
2KE	Alineación
12D28B	Fin de línea y Derivación

Todos los apoyos utilizados en la línea cumplen con los requisitos de la ITC-LAT-07 y las características técnicas de sus componentes responden a lo indicado en las normas UNE aplicables o normas o especificaciones técnicas reconocidas.

Para impedir la escalada de los apoyos frecuentados se instalarán antiescalos hasta una altura de 2,5 m en caso de que no existan actualmente.

Se pueden ver los esquemas de los apoyos, así como sus principales dimensiones y características en el apartado de Planos.

#### 1.7.4.1.2 Conductor

Los conductores de la línea proyectada serán de aluminio reforzado de núcleo compuesto, siendo sus principales características las siguientes:

<b>CARACTERÍSTICAS del CONDUCTOR ELÉCTRICO TIPO HVRC</b>	
Tipo de cable (código)	HVRC 320-40
Diámetro aparente (mm)	21,79
Sección de aluminio recocido (Al) (mm <sup>2</sup> )	317
Sección de núcleo de composite (mm <sup>2</sup> )	39,7
Sección total (mm <sup>2</sup> )	356,4
Carga de rotura (daN)	10.809
Módulo de elasticidad por encima punto térmico inflexión (daN/ mm <sup>2</sup> )	12.300
Módulo de elasticidad por debajo punto térmico inflexión (daN/ mm <sup>2</sup> )	6.300
Resistencia eléctrica a 20° C (Ohm/km)	0,0918
Masa (kg/m)	0,931
Coefficiente de dilatación lineal por encima punto térmico inflexión (°C <sup>-1</sup> )	1,3 x 10 <sup>-6</sup>
Coefficiente de dilatación lineal por debajo punto térmico inflexión (°C <sup>-1</sup> )	18,16 x 10 <sup>-6</sup>

#### 1.7.4.1.3 Cable tierra-óptico

En toda su longitud la línea llevará un cable tipo OPGW-16-90, de acero galvanizado, con fibra óptica incorporada en el interior de un tubo de aluminio, y entre los apoyos 2 y 8 y entre el apoyo 18 y Pórtico ST Abanto además se incorporará un cable tipo ARLE-53, cuyas principales características son:

<b>CARACTERÍSTICAS del CABLE DE TIERRA</b>	
Tipo de cable (código)	ARLE 53 (54 70 310)
Diámetro aparente (mm)	9,85
Sección total (mm <sup>2</sup> )	52,9
Carga de rotura (daN)	6.400
Módulo de elasticidad (daN/ mm <sup>2</sup> )	15.500
Resistencia eléctrica a 20° C (Ohm/km)	1,618
Composición (n° x Ac)	12 x 2,37
Masa (kg/m)	0,353
Coeficiente de dilatación lineal (°C <sup>-1</sup> )	13,0 x 10 <sup>-6</sup>

<b>CARACTERÍSTICAS del CABLE COMPUESTO TIERRA-ÓPTICO</b>	
Tipo de cable (código)	OPGW-16-90/0 (33 26 365)
Nº de FIBRAS	90
Diámetro aparente (mm)	14,7÷15,15
Intensidad de C/C (kA)	≥16
Carga de rotura (daN)	≥9.000
Módulo de elasticidad (daN/ mm <sup>2</sup> )	≥11.000
Masa (kg/m)	≤0,670
Coeficiente de dilatación lineal (°C <sup>-1</sup> )	15,0 x 10 <sup>-6</sup>

#### 1.7.4.1.4 Cajas de empalme fibra óptica para cable de tierra compuesto tierra-óptico

La continuidad de los cables de fibra óptica se realizará mediante la utilización de cajas de empalme para cables de fibra óptica. Éstas están constituidas por una envolvente de protección que alberga en su interior las bandejas organizadoras de fibras. Actualmente la línea no dispone de cajas existentes, por lo que se instalarán nuevas cajas en los apoyos nº2, nº10 y nº18.

#### 1.7.4.1.5 Aislamiento

En la siguiente tabla se indican, según apartado 4.4 de la ITC-LAT 07, los niveles de aislamiento correspondientes a este proyecto:

TENSIÓN NOMINAL DE LA RED (kV)	132
Tensión más elevada de la Red (kV eficaces)	145
Tensión soportada a frecuencia industrial bajo lluVía (50Hz) (kV eficaces)	230
Tensión soportada a impulso tipo rayo 1,2/50 $\mu$ s(kV cresta)	550

El aislamiento estará constituido por:

- En las cadenas de suspensión, por un aislador compuesto.
- En las cadenas de amarre simples, por un aislador compuesto.
- En cadenas de amarre dobles, por dos aisladores compuestos.
- En cadenas de suspensión dobles, por dos aisladores compuestos.

Los aisladores utilizados están de acuerdo con la ITC-LAT-07 del Reglamento y con las principales normas internacionales y nacionales.

Las características eléctricas y mecánicas del aislamiento conforme a la UNE-EN 62217 y UNE-EN 61109 son las siguientes:

<b>CARACTERÍSTICAS del AISLADOR</b>	
Tipo de aislador (código)	U120AB132P (48 03 251)
Nivel de contaminación	Muy fuerte
Tensión nominal (kV)	132
Tensión más elevada (kV)	145
Tensión soportada a 50Hz bajo lluVía (kV)	320
Tensión soportada a impulso tipo rayo (kV)	650
Carga de rotura (daN)	12.000
Línea de fuga mínima (mm)	4.500
Longitud total del aislador (mm)	~1.390
Longitud aislante del aislador (mm)	~1.130
Masa aproximada (kg)	7,0

A continuación, se especifica el tipo de cadena a instalar en cada apoyo:

Nº APOYO	CADENA	CONTRAPESOS
PÓRTICO S.T. ORTUUELLA	ASS1R132CPI-HTLS	-
1	ASS1R132CP-HTLS	-
2	ASS1R132CP-HTLS	-
3	ASS1R132CP-HTLS	-
4	ASS1R132CP-HTLS	-
5	ASS1R132CP-HTLS / ASS2R132CP-HTLS	-
5bis	ASS2R132CP-HTLS	-
6	ASS2R132CP-HTLS / ASS1R132CP-HTLS	-
6bis	ASS1R132CP-HTLS	-
7	SSS1R132CP-C-HTLS	-
8	ASS1R132CP-HTLS / ASS2R132CP-HTLS	-
9	ASS2R132CP-HTLS / ASS1R132CP-HTLS	-
10	ASS1R132CP-HTLS	-
11	ASS1R132CP-HTLS	-
12	ASS1R132CP-HTLS / ASS2R132CP-HTLS	-
13	ASS2R132CP-HTLS / ASS1R132CP-HTLS	-
14	ASS1R132CP-HTLS / ASS2R132CP-HTLS	-
15	ASS2R132CP-HTLS / ASS1R132CP-HTLS	-
16	SSS1R132CP-A-HTLS	175 kg.
17	SSS1R132CP-A-HTLS	175 kg.
18	ASS1R132CP-HTLS	-
19=1A	ASS1R132CP-HTLS	-
PÓRTICO S.T. ABANTO	ASS1R132CPI-HTLS	-

Las cadenas cumplen las condiciones de protección de la avifauna según Real Decreto 1432/2008, de 29 de agosto.

Se pueden ver los esquemas, así como sus principales dimensiones y características en el apartado de Planos.

#### 1.7.4.1.6 Herrajes

Los herrajes, medio de unión del cable conductor con la cadena de aisladores y de ésta al apoyo, están dimensionados mecánicamente para soportar las cargas máximas de los conductores con los coeficientes de seguridad reglamentarios, siendo su material acero estampado y galvanizado en caliente como medio de protección anticorrosiva, y están de acuerdo con la ITC-LAT-07 del Reglamento.

La grapa de suspensión es del tipo armada. Está compuesta por un manguito de neopreno, aplicado directamente sobre el cable, unas varillas preformadas, que suavizan el ángulo de salida de la grapa, y el cuerpo de la misma que aprieta el conjunto y pende de la cadena de aisladores.

Las grapas de suspensión armada serán dobles cuando el ángulo de salida de la grapa supere en cualquiera de los lados 20° o cuando la suma de ambos ángulos sea mayor de 30°.

La grapa de amarre es del tipo compresión. Está compuesta por un manguito doble, uno de aluminio y otro de acero, que se comprimen contra el cable.

Los conjuntos de herrajes de las cadenas empleadas en la línea son:

TIPO DE CONFIGURACIÓN PARA CONDUCTOR	CONJUNTO DE HERRAJE	CARGA DE ROTURA (DAN)	CÓDIGO
Cadena de Suspensión Sencilla	C.SSS1C-HTLS	12.000	-
Cadena de Suspensión Doble	C.SDS1CA-HTLS	12.000	-
Cadena de Amarre Sencilla	C.ASS1CT-HTLS	12.000	-
Cadena de Amarre Doble	C.ADS1C-HTLS	18.000	-

TIPO DE CONFIGURACIÓN PARA CABLE DE TIERRA	CONJUNTO DE HERRAJE	CARGA DE ROTURA (DAN)	CÓDIGO
Conjunto de Amarre ARLE-53	C.AT1-SA 10	6.500	52 50 342

TIPO DE CONFIGURACIÓN PARA CABLE COMPUESTO TIERRA-ÓPTICO	CONJUNTO DE HERRAJE	CARGA DE ROTURA (DAN)	CÓDIGO
Conjunto de Suspensión OPGW Ø14,7-15,3	C.ST1-TO 15	7.000	52 50 242
Conjunto de Amarre OPGW Ø14,7-15,5	C.AT1-TO 15P	12.000	52 50 255

Su forma y disposición se puede observar en el apartado de Planos.

#### 1.7.4.1.7 Puestas a tierra en el tramo aéreo

El sistema de puesta a tierra de los apoyos se realizará según establece el apartado 7 de la instrucción técnica complementaria ITC-LAT 07.

Para poder identificar los apoyos en los que se debe garantizar los valores admisibles de las tensiones de contacto, se establece la siguiente clasificación de los apoyos según su ubicación:

- Apoyos No Frecuentados. Son los situados en lugares que no son de acceso público o donde el acceso de personas es poco frecuente, como bosques, campo abierto, campos de labranza, etc.
- Apoyos Frecuentados. Son los situados en lugares de acceso público y donde la presencia de personas ajenas a la instalación eléctrica es frecuente: donde se espere que las personas se queden durante tiempo relativamente largo, algunas horas al día durante varias semanas, o por un tiempo corto pero muchas veces al día.

A su vez, los apoyos frecuentados se clasifican en dos subtipos:

- Apoyos frecuentados con calzado. Estos apoyos serán los situados en lugares donde se puede suponer, razonadamente, que las personas estén calzadas, como pavimentos de carreteras públicas, lugares de aparcamiento, etc.

- Apoyos frecuentados sin calzado. Estos apoyos serán los situados en lugares como jardines, piscinas, camping, áreas recreativas donde las personas puedan estar con los pies desnudos.

Nº APOYO	CLASIFICACIÓN APOYO
1	NO FRECUENTADO
2	NO FRECUENTADO
3	NO FRECUENTADO
4	NO FRECUENTADO
5	FRECUENTADO
5bis	NO FRECUENTADO
6	NO FRECUENTADO
6bis	NO FRECUENTADO
7	NO FRECUENTADO
8	NO FRECUENTADO
9	FRECUENTADO
10	NO FRECUENTADO
11	NO FRECUENTADO
12	NO FRECUENTADO
13	NO FRECUENTADO
14	NO FRECUENTADO
15	NO FRECUENTADO
16	FRECUENTADO
17	FRECUENTADO
18	FRECUENTADO
19=1A	NO FRECUENTADO

En el apartado Planos se pueden ver los sistemas de puesta a tierra de apoyos frecuentados y no frecuentados para apoyos con cimentación formada por cuatro macizos independientes. Dichos planos se usan de referencia para realizar la puesta a tierra que corresponda a cada apoyo según la designación de PaT especificada en el apartado 4.2.2.3 “Verificación del sistema del diseño del sistema de puesta a tierra”. Esta designación responde a lo especificado en la norma Iberdrola MT 2.22.03 (Diseño de puestas a tierra en apoyos de líneas aéreas de alta tensión de tensión nominal 132 kV con hilo de tierra).

#### 1.7.4.1.8 Amortiguadores

Se instalarán amortiguadores tipo Stockbridge e irán instalados directamente sobre el cable.

#### 1.7.4.1.9 Salvapájaros

Si la autoridad competente lo considera necesario, se instalarán protecciones para la avifauna mediante salvapájaros.

#### 1.7.4.1.10 Numeración, señalización y aviso de riesgo eléctrico

Cada apoyo se identificará individualmente y con indicación de riesgo de peligro eléctrico conforme al punto 2.4.7 de la ITC-LAT 07 del Reglamento.

#### 1.7.4.2 Materiales del tramo de línea a desmontar

Este proyecto considera la sustitución el conductor y aislamiento actuales, considerando lo cual se prevé desmontar el actual conductor de la línea, aislamiento, grapas y herrajes asociados.

##### 1.7.4.2.1 Conductor

Los conductores de la línea a desmontar serán de aluminio y acero, siendo sus principales características las siguientes:

<b>CARACTERÍSTICAS del CONDUCTOR ELÉCTRICO TIPO ACSR</b>	
Tipo de cable (código)	242-AL1/39-ST1A (54 63 023)
Diámetro aparente (mm)	21,8
Sección de aluminio (Al) (mm <sup>2</sup> )	241,7
Sección de acero (Ac) (mm <sup>2</sup> )	39,4
Sección total (mm <sup>2</sup> )	281,1
Carga de rotura (daN)	8.450
Módulo de elasticidad (daN/ mm <sup>2</sup> )	7.500
Resistencia eléctrica a 20° C (Ohm/km)	0,1194
Composición (n° x Al + n° x Ac)	26 x 3,44 + 7 x 2,68
Masa (kg/m)	0,977
Coeficiente de dilatación lineal (°C <sup>-1</sup> )	18,9 x 10 <sup>-6</sup>

##### 1.7.4.2.2 Cable tierra-óptico

En toda su longitud en la línea se desmontará el cable un tipo OPGW-16-48, de acero galvanizado, con fibra óptica incorporada en el interior de un tubo de aluminio, y entre los apoyos 2 y 8 y entre el apoyo 18 y Pórtico ST Abanto se desmontará el conductor LA-180 (147-AL1/34-ST1A), cuyas principales características son:

<b>CARACTERÍSTICAS del CABLE COMPUESTO TIERRA-ÓPTICO</b>	
Tipo de cable (código)	OPGW-16-48/0 (33 26 357)
Nº de FIBRAS	48
Diámetro aparente (mm)	14,7÷15,15
Intensidad de C/C (kA)	≥16
Carga de rotura (daN)	≥9.000
Módulo de elasticidad (daN/ mm <sup>2</sup> )	≥11.000
Masa (kg/m)	≤0,670
Coeficiente de dilatación lineal (°C <sup>-1</sup> )	15,0 x 10 <sup>-6</sup>

<b>CARACTERÍSTICAS del CONDUCTOR TIERRA TIPO ACSR</b>	
Tipo de cable (código)	147-AL1/34-ST1A (54 63 01)
Diámetro aparente (mm)	17,5
Sección de aluminio (Al) (mm <sup>2</sup> )	147,3
Sección total (mm <sup>2</sup> )	181,6
Carga de rotura (daN)	6.390
Módulo de elasticidad (daN/ mm <sup>2</sup> )	8.000
Resistencia eléctrica a 20° C (Ohm/km)	0,1962
Masa (kg/m)	0,676
Coefficiente de dilatación lineal (°C <sup>-1</sup> )	1,78E-05

#### 1.7.4.3 Materiales del tramo subterráneo

##### 1.7.4.3.1 Cable de aislamiento seco

Los cables de la línea proyectada serán unipolares con aislamiento seco, siendo sus principales características las siguientes:

<b>CARACTERÍSTICAS del CABLE</b>	
Designación (código)	RHZ1-RA-2OL (AS) 76/132 kV 1x2000 M Cu + T420 Al (56 46 374)
Tensión nominal (kV)	132
Tensión nominal más elevada (kV)	145
Material del conductor	Cobre
Sección del conductor (mm <sup>2</sup> )	2000
Material del aislamiento	XLPE
Espesor nominal mínimo del aislamiento (mm)	15
Tipo de pantalla metálica	Tubo de aluminio
Sección de la pantalla (mm <sup>2</sup> )	420
Material de la cubierta exterior	Poliolefina (DMZ2)
Espesor de la cubierta exterior (mm)	4,3
Temperatura máxima admisible en el conductor en servicio permanente (°C)	90
Temperatura máxima admisible en el conductor en régimen de cortocircuito (°C)	250
Tiempo de cortocircuito (s)	1,2
Intensidad máxima de cortocircuito en el conductor (kA)	261,2

<b>CARACTERÍSTICAS del CABLE</b>	
Intensidad máxima de cortocircuito en la pantalla (kA)	41,6

#### 1.7.4.3.2 Cable de fibra óptica subterráneo

La línea llevará en toda su longitud un cable de comunicaciones por fibra óptica cuyas principales características son las que se muestran en la siguiente tabla:

<b>CARACTERÍSTICAS del CABLE SUBTERRÁNEO DE FIBRA ÓPTICA</b>	
Designación (código)	OSGZ1-90/0 (3326718)
Número de fibras ópticas G652	90
Número de fibras ópticas G655	-
Diámetro exterior (mm)	≥16
Tracción máxima de trabajo (daN)	≤250
Radio mínimo curvatura (mm)	330
Masa (kg/m)	≤0,280
Resistencia a la compresión (kg/cm)	≥30

#### 1.7.4.3.3 Cajas de empalme fibra óptica

La continuidad de los cables de fibra óptica se realizará mediante la utilización de cajas de empalme para cables de fibra óptica. Éstas están constituidas por una envolvente de protección que garantice la estanqueidad y que alberga en su interior las bandejas organizadoras de fibras.

#### 1.7.4.3.4 Puesta a tierra de las pantallas

El sistema elegido para la puesta a tierra de las pantallas es Single Point:

- En los tramos con instalación tipo Single Point, a cada circuito le acompañará un cable de cobre equipotencial de continuidad de tierra de sección igual o superior a la de la pantalla. La conexión a tierra será directa en uno de los extremos y en el otro se realizará a través de descargadores.

Las cajas de puesta a tierra de los empalmes serán instaladas en el interior de las cámaras de empalme, estando diseñadas para soportar un defecto de arco interno de 40 kA durante 0,1 segundos y una corriente de cortocircuito monofásica de 40 kA durante 0,5 segundos.

#### 1.7.4.3.5 Terminales

##### 1.7.4.3.5.1 Terminales GIS

Se dispondrá de un terminal unipolar por fase que será enchufable a la celda GIS.

Los terminales tipo GIS deberán cumplir todos los requerimientos establecidos por la norma IEC 62271-209, especialmente desde el punto de vista dimensional y del límite de suministro entre el fabricante del cable y el fabricante de la subestación GIS.

<b>CARACTERÍSTICAS del TERMINAL GIS</b>	
Designación (código)	TAPF6S/145-2000 Cu (5687249)
Tensión nominal (kV)	132
Tensión nominal más elevada (kV)	145
Material del conductor	Cobre
Sección del conductor (mm <sup>2</sup> )	2000

##### 1.7.4.3.5.2 Terminales exteriores

Se dispondrá de un terminal unipolar por fase, de tipo exterior, de paso aéreo a subterráneo, cuyas características principales son las que aparecen a continuación.

<b>CARACTERÍSTICAS del TERMINAL EXTERIOR</b>	
Designación (código)	TE/145-2000 Cu (5684544)
Tensión nominal (kV)	132
Tensión nominal más elevada (kV)	145
Nivel de polución (según IEC 60815)	Clase d ( $\geq 43,7 \text{ kV}_{\text{fase-tierra}} \approx 25 \text{ kV}_{\text{fase-fase}}$ )
Envolvente	Polimérica
Material del conductor	Cobre
Sección del conductor (mm <sup>2</sup> )	2000

##### 1.7.4.3.6 Pararrayos

Con el fin de proteger la línea de las sobretensiones de origen atmosférico se instalará, en el pórtico de paso de aéreo a subterráneo, un pararrayos de óxido metálico en cada fase con las siguientes características:

<b>CARACTERÍSTICAS del PARARRAYOS</b>	
Designación (código)	POMP 132/10 (75 30 015)
Tensión nominal (kV)	132
Tensión máxima de operación continua (kV)	106
Nivel de polución (según IEC 60815)	Clase d ( $\geq 43,7 \text{ kV}_{\text{fase-tierra}} \approx 25 \text{ kV}_{\text{fase-fase}}$ )

<b>CARACTERÍSTICAS del PARARRAYOS</b>	
Envolvente	Polimérica
Intensidad nominal de descarga (onda 8/20 $\mu$ s) (kA)	10
Clase de descarga	3
Tensión residual a impulsos tipo rayo (10 kA 8/20 $\mu$ s) (kV)	$\leq 320$
Tensión residual a impulsos tipo rayo (10 kA 1/20 $\mu$ s) (kV)	$\leq 488$
Tensión residual a impulsos tipo maniobra (1 kA) (kV)	$\leq 290$
Carga dinámica permisible en servicio (N)	$\geq 2.200$
Carga estática permisible (N)	$\geq 1.600$
Peso (kg)	$\leq 80$
Altura (mm)	$\leq 1.900$

#### 1.7.4.3.7 Obra civil

##### 1.7.4.3.7.1 Canalización

La instalación estará formada por dos circuitos a través de atarjea existente dentro de la subestación Abanto directamente colocados dispuestos al tresbolillo.

La atarjea existente, en la que van instalados los cables, tendrá las dimensiones indicadas en el plano incluido en el apartado de Planos, en este caso no hay variaciones en la profundidad de los cables al discurrir dentro del parque intemperie.

La instalación del conductor de fibra óptica discurrirá sin tubo de protección a través de la atarjea existente. El tubo de protección no será necesario al discurrir dentro de las instalaciones de la subestación Abanto.

El radio de curvatura dependerá directamente del radio mínimo de curvatura del conductor, al no ir acompañado de tubos de protección, que según sus características mecánicas es de 3,3 metros durante la fase de instalación, y de 2,2 metros para la instalación permanente.

##### 1.7.4.3.8 Señalización

Tanto en los tramos intermedios como en los puntos extremos de la instalación, se identificarán inequívocamente todos los cables tanto por circuito como por fase.

En el exterior y a lo largo de las canalizaciones se colocarán hitos y/o placas de señalización a una distancia máxima de 50 metros entre ellos, teniendo la precaución que desde cualquiera se vea, al menos, el anterior y el posterior. Se señalarán también los cambios de sentido del trazado, en los trazados curvos se señalará el inicio y final de la curva y el punto medio. En las placas de identificación se troquelará la tensión del cable y la distancia a la que transcurre la zanja y la profundidad de la misma.

## 1.8 Afecciones

### 1.8.1 Normas generales

Las normas generales sobre afecciones en líneas eléctricas están recogidas en el punto 5 de la ITC-LAT-06 e ITC-LAT-07 del Reglamento.

### 1.8.2 Distancias mínimas de seguridad en líneas aéreas

A continuación, se incluye la tabla base para determinar distancias de seguridad para este proyecto de ejecución.

TENSIÓN NOMINAL DE LA RED (kV)	TENSIÓN MÁS ELEVADA DE LA RED (kV)	D <sub>el</sub> (m)	D <sub>pp</sub> (m)
30	36	0,35	0,40
132	145	1,20	1,40
220	245	1,70	2,00
400	420	2,80	3,20

Siendo:

- D<sub>el</sub>: Distancia de aislamiento en el aire mínima especificada, para prevenir una descarga disruptiva entre conductores de fase y objetos a potencial tierra en sobretensiones de frente lento o rápido. D<sub>el</sub> puede ser tanto interna (distancias del conductor a la estructura del apoyo) como externa (distancias del conductor a cualquier obstáculo).
- D<sub>pp</sub>: Distancia de aislamiento en el aire mínima especificada, para prevenir una descarga disruptiva entre conductores de fase durante sobretensiones de frente lento o rápido. D<sub>pp</sub> es una distancia interna

La seguridad en los cruzamientos se reforzará con diversas medidas adoptadas a lo largo de la línea. Estas medidas se resumen a continuación:

- En las cadenas de suspensión se utilizarán grapas antideslizantes y en las cadenas de amarre grapas de compresión.
- El conductor y el cable de tierra tienen una carga de rotura muy superior a 1.200 daN.

### 1.8.3 Distancias externas. Distancias a afecciones

#### 1.8.3.1 Distancias al terreno, caminos, sendas y cursos de agua no navegables

De acuerdo a lo establecido en el punto 5.5 de la ITC-LAT-07 del Reglamento, la altura de los apoyos será la necesaria para que los conductores, con su máxima flecha vertical, según las hipótesis de temperatura y de hielo definidas en el punto 3.2.3 de la ITC-LAT-07 del Reglamento, queden situados por encima de cualquier punto del terreno, senda, camino vereda o superficie de agua no navegable a una altura mínima de:

$$D_{add} + D_{el} = 5,3 + D_{el} \text{ (m)}$$

con un mínimo de 6 m.

Los valores de  $D_{el}$  se han indicado anteriormente en función de la tensión más elevada de la línea.

En el presente proyecto la altura mínima cumple con los valores mínimos reglamentarios, siendo:

TENSIÓN NOMINAL DE LA RED (KV)	TENSIÓN MÁS ELEVADA DE LA RED (KV)	$D_{el}$ (m)	$D_{add} + D_{el}$ (m)
132	145	1,20	<b>6,50</b>

A estas distancias les corresponde las siguientes excepciones:

- En zonas de difícil acceso, las distancias mínimas a terrenos podrán disminuirse en un metro.
- En zonas de explotaciones ganaderas cercadas o agrícolas, la altura mínima se amplía hasta 7 metros, a fin de evitar accidentes por proyección de agua o por circulación de maquinaria agrícola, caminos u otros vehículos.

En este proyecto la distancia mínima de los conductores al terreno es 8,5 metros, por tanto, superior a la mínima establecida en los párrafos anteriores.

#### 1.8.3.2 Afección por paso por zona

Se cumple todo lo definido en el apartado 5.12 de la ITC-LAT 07 del Reglamento.

Para determinar la afección por el paso de una línea eléctrica aérea es necesario definir la servidumbre de vuelo de la misma. Ésta se concreta como la extensión de terreno definida por la proyección sobre el suelo de los conductores extremos, considerándolos en su situación más desfavorable (peso propio y sobrecarga de viento según apto 3.1.2 de la ITC-LAT 07 del Reglamento con velocidad de viento de 120km/h y temperatura de 15°C).

##### 1.8.3.2.1 Afección a bosques, árboles y masas de arbolado

Este apartado corresponde al punto 5.12.1 de la ITC-LAT 07 del Reglamento.

Frecuentemente los árboles entran en contacto con las líneas eléctricas debido principalmente al crecimiento natural del árbol, al desprendimiento de una rama por el viento o a la caída del árbol, bien por la mano del hombre o por el efecto de los vientos huracanados, reduciéndose así la distancia entre sus copas y los conductores. Esto provoca accidentes personales o interrupciones del servicio, ya que se generan intensidades elevadas que al descargar en forma de arcos producen incendios que pueden propagarse.

Para evitar las interrupciones del servicio y los posibles incendios producidos por el contacto con troncos o ramas, se establece, mediante la indemnización correspondiente, una zona de protección de la línea definida por la zona de servidumbre de vuelo incrementada por la siguiente distancia de seguridad a ambos lados de dicha proyección:

$$D_{\text{add}} + D_{\text{el}} = 1,5 + D_{\text{el}} \text{ (m)}$$

con un mínimo de 2 metros.

TENSIÓN NOMINAL DE LA RED (kV)	TENSIÓN MÁS ELEVADA DE LA RED (kV)	$D_{\text{el}}$ (m)	$D_{\text{add}} + D_{\text{el}}$ (m)
132	145	1,20	2,70

Para evitar las interrupciones del servicio y los posibles incendios producidos por el contacto con troncos o ramas, se establece, mediante la indemnización correspondiente, una zona de protección de la línea definida por la zona de servidumbre de vuelo incrementada por la distancia mínima, a ambos lados de dicha proyección, mostrada en la siguiente tabla:

TENSIÓN NOMINAL DE LA RED (kV)	TENSIÓN MÁS ELEVADA DE LA RED (kV)	$D_{\text{el}}$ (m)	$D_{\text{add}} + D_{\text{el}}$ (m)	<b><math>D_{\text{MÍNIMA}}</math> (m)</b>
132	145	1,20	2,70	<b>9,00</b>

La zona de corta de arbolado se extenderá esta distancia denominada de forma que los árboles queden siempre a esta distancia mínima del conductor.

En este proyecto, se tiene en cuenta lo siguiente:

- Para la tala del arbolado que queda debajo de la línea eléctrica, esta distancia de seguridad entre el límite de altura de dicho arbolado y los conductores, debe mantenerse considerando los conductores con su máxima flecha vertical según las hipótesis del punto 3.2.3 de la ITC-LAT 07.
- Para el cálculo de esta distancia entre los conductores extremos de la línea y el arbolado próximo, se consideran los conductores y las cadenas de aisladores en sus condiciones de máximo desvío definidas según las hipótesis del punto 3.2.3 de la ITC-LAT 07.

En cualquier caso, con la intención de disminuir al máximo la tala y poda innecesaria y evitar así ese perjuicio para los propietarios, la zona afectada por la servidumbre de la instalación de la línea eléctrica se verá modificada conforme al perfil y las necesidades mínimas obligatorias del mantenimiento de la instalación, evitando así mayores deforestaciones.

Para el paso por bosques, árboles y masas de arbolado no son de aplicación las prescripciones especiales definidas en el punto 5.3 de ITC-LAT 07 del Reglamento.

Según la Resolución del 08/03/2011 del Director de Energía y Minas del Gobierno Vasco (BOPV N°102) e Instrucción del 31/03/2017 del Director de Energía, Minas y Administración Ambiental y teniendo en cuenta la Norma Foral 11/97 de 14 de octubre que define las especies protegidas de Bizkaia (y que se extrapola a Gipuzkoa en ausencia de normativa equivalente en dicha zona), en todos los proyectos de líneas eléctricas a 132 kV en País Vasco se aplicarán los siguientes criterios para este proyecto:

- Aplicar la Resolución tanto en zonas arboladas como en aquellas zonas sin arbolado cuyo uso sea forestal según SigPac (Sistema de Identificación Geográfica de Parcelas Agrícolas)
- Para definir las zonas de tala de arbolado se tendrán en cuenta las alturas potenciales para cada especie arbórea (obtenidas a partir del 4º Inventario Forestal para Bizkaia y Gipuzkoa). En base a la misma se considerará tala cuando la altura máxima potencial del arbolado quede a menos de 3 metros del conductor en la peor hipótesis, en un pasillo definido por la oscilación máxima e incrementada en 9 metros. Como norma general, se marcará “tala” para cualquier especie no protegida que en su altura potencial suponga un riesgo para la línea eléctrica.
- Para tratar de minimizar la tala de especies autóctonas protegidas según la Norma Foral 11/97 de Bizkaia (en su defecto, se extrapola a Gipuzkoa), se especificará “poda” en los casos en los que la altura actual de las especies protegidas esté por debajo del conductor y a menos de 6 metros de este. Por el contrario, en caso de que la altura actual de las especies protegidas alcance el conductor, se especificará “tala”. Por último, en caso de que con la altura actual las especies protegidas estén a más de 6 metros del conductor será necesario indicar “poda de mantenimiento”. Como norma general, se marcará “poda” para cualquier especie protegida, salvo que dicha poda requiera ser tan agresiva que se opte por talar.

#### 1.8.3.2.2 Afección a edificios, construcciones y zonas urbanas

Como norma general y en virtud a lo indicado en el apartado 5.12.2 de la ITC-LAT 07 del vigente Reglamento, se evitará totalmente la instalación de nuevas líneas eléctricas aéreas de alta tensión con conductores desnudos en terrenos que estén clasificados como suelo urbano, cuando pertenezcan al territorio de municipios que tengan plan de ordenación o como casco de población en municipios que carezcan de dicho plan. También se evitará el paso por zonas de reserva urbana con plan general de ordenación legalmente aprobado y en zonas y polígonos industriales con plan parcial de ordenación aprobado, así como en terrenos del suelo urbano no comprendidos dentro del casco de la población en municipios que carezcan de plan de ordenación.

Sólo la Administración competente puede autorizar la instalación de estas infraestructuras en dichas zonas.

Queda expresamente prohibida la construcción de líneas eléctricas por encima de edificios e instalaciones industriales según se establece en el Real Decreto 1955/2000, de 1 de diciembre. Este Real Decreto establece además una distancia mínima horizontal de seguridad a ambos lados dentro de la cual no puede tampoco construirse ninguna línea eléctrica aérea.

Asimismo, queda también expresamente prohibido por dicho Real Decreto la construcción de edificios e instalaciones industriales en la servidumbre de vuelo de la línea eléctrica incrementada, por ambos lados, de la misma distancia horizontal de seguridad.

La distancia de seguridad viene definida por la siguiente expresión:

$$D_{add} + D_{el} = 3,3 + D_{el} \text{ (m)}$$

con un mínimo de 5 metros.

La distancia horizontal mínima será por tanto la indicada en la siguiente tabla:

TENSIÓN NOMINAL DE LA RED (kV)	TENSIÓN MÁS ELEVADA DE LA RED (kV)	$D_{el}$ (m)	$D_{add} + D_{el}$ (m)
132	145	1,20	<b>5,00</b>

Pese a este impedimento, en caso de mutuo acuerdo entre ambas partes afectadas, podrán considerarse unas distancias mínimas entre los conductores de la línea eléctrica aérea en las peores condiciones (tanto flecha máxima como desviaciones por viento) y los edificios o construcciones que se encuentren bajo ella. Estas distancias mínimas son:

- Sobre puntos accesibles a personas  $5,5 + D_{el}$  (m), con un mínimo de 6 metros.

TENSIÓN NOMINAL DE LA RED (kV)	TENSIÓN MÁS ELEVADA DE LA RED (kV)	$D_{el}$ (m)	$D_{add} + D_{el}$ (m)
132	145	1,20	<b>6,70</b>

- Sobre puntos no accesibles a personas  $3,3 + D_{el}$  (m), con un mínimo de 4 metros.

TENSIÓN NOMINAL DE LA RED (kV)	TENSIÓN MÁS ELEVADA DE LA RED (kV)	$D_{el}$ (m)	$D_{add} + D_{el}$ (m)
132	145	1,20	<b>4,50</b>

Para esta afección no son de aplicación las prescripciones especiales definidas en el punto 5.3 de ITC-LAT 07 del Reglamento.

#### 1.8.4 Afecciones en líneas subterráneas

La instalación de la presente línea subterránea de alta tensión cumple los requisitos señalados en el punto 5 del ITC-06 del Reglamento.

Asimismo, se ha procurado evitar que el trazado de la línea eléctrica quede en el mismo plano vertical que las conducciones afectadas.

##### 1.8.4.1 Afección a líneas eléctricas

###### 1.8.4.1.1 Cruzamientos

Siempre que sea posible, se procurará que los cables de alta tensión discurran por debajo de los de baja tensión.

La distancia mínima entre un cable de energía eléctrica de alta tensión y otros cables de energía eléctrica será mínimo de 0,25 metros. La distancia del punto de cruce a los empalmes será superior a 1 metro. Cuando no puedan respetarse estas distancias, el cable instalado más recientemente se dispondrá separado mediante tubos, conductos o divisorias constituidos por materiales de adecuada resistencia mecánica, con una resistencia a la compresión de 450 N y que soporten un impacto de energía de 20 J si el diámetro exterior del tubo no es superior a 90 mm, 28 J si es superior a 90 mm y menor o igual 140 mm y de 40 J cuando es superior a 140 mm.

###### 1.8.4.1.2 Paralelismos

Los cables de alta tensión podrán instalarse paralelamente a otros de baja o alta tensión, manteniendo entre ellos una distancia mínima de 0,25 metros. Cuando no pueda respetarse esta distancia la conducción más reciente se dispondrá separada mediante tubos, conductos

o divisorias constituidos por materiales de adecuada resistencia mecánica, con una resistencia a la compresión de 450 N y que soporten un impacto de energía de 20 J si el diámetro exterior del tubo no es superior a 90 mm, 28 J si es superior a 90 mm y menor o igual 140 mm y de 40 J cuando es superior a 140 mm.

En el caso que un mismo propietario canalice a la vez varios cables de alta tensión del mismo nivel de tensiones, podrá instalarlos a menor distancia, pero los mantendrá separados entre sí con cualquiera de las protecciones citadas anteriormente.

#### 1.8.4.2 Afección a cables de telecomunicación

##### 1.8.4.2.1 Cruzamientos

La separación mínima entre los cables de energía eléctrica y los de telecomunicación será de 0,20 metros. La distancia del punto de cruce a los empalmes, tanto del cable de energía como del cable de telecomunicación, será superior a 1 metro.

Cuando no puedan respetarse estas distancias, el cable instalado más recientemente se dispondrá separado mediante tubos, conductos o divisorias constituidos por materiales de adecuada resistencia mecánica, con una resistencia a la compresión de 450 N y que soporten un impacto de energía de 20 J si el diámetro exterior del tubo no es superior a 90 mm, 28 J si es superior a 90 mm y menor o igual 140 mm y de 40 J cuando es superior a 140 mm.

##### 1.8.4.2.2 Paralelismos

La distancia mínima entre los cables de energía eléctrica y los de telecomunicación será de 0,20 metros.

Cuando no pueda mantenerse esta distancia, la canalización más reciente instalada se dispondrá separada mediante tubos, conductos o divisorias constituidos por materiales de adecuada resistencia mecánica, con una resistencia a la compresión de 450 N y que soporten un impacto de energía de 20 J si el diámetro exterior del tubo no es superior a 90 mm, 28 J si es superior a 90 mm y menor o igual 140 mm y de 40 J cuando es superior a 140 mm.

#### 1.8.5 Cruzamientos del proyecto

##### 1.8.5.1 Relación de cruzamientos de línea en el recorrido aéreo

Nº Cruz	Apoyo ant.	Apoyo post.	Long. (m)	Distancia al apoyo más próximo (m)	Punto del elemento cruzado (p.k.)	Tipo de cruzamiento	D <sub>mínima</sub> vertical (m)	D <sub>real</sub> (m)	Organismo o propietario afectado
25	12	13	3,35	46 (Ap.12)	-	Carril Bici	7,5	33,75	Ayuntamiento de Abanto-Zierbena
26	12	13	17,31	52,8 (Ap.13)	-	Vial De Servicio	7,5	30,64	Ayuntamiento de Abanto-Zierbena
28	12	13	6,54	16,7 (Ap.13)	-	Vial De Servicio	7,5	34,89	Ayuntamiento de Abanto-Zierbena
29	13	14	9,99	20,2 (Ap.13)	-	Vial De Servicio	7,5	24,64	Ayuntamiento de Abanto-Zierbena
32	14	15	3,98	51,6 (Ap.14)	-	Vial De Servicio	7,5	37,40	Ayuntamiento de Abanto-Zierbena
36	14	15	15,04	13,5 (Ap.15)	-	Carril bici/Via Verde De Los Montes De Hierro	7,5	34,36	Ayuntamiento de Abanto-Zierbena

Nº Cruz	Apoyo ant.	Apoyo post.	Long. (m)	Distancia al apoyo más próximo (m)	Punto del elemento cruzado (p.k.)	Tipo de cruzamiento	D <sub>mínima</sub> vertical (m)	D <sub>real</sub> (m)	Organismo o propietario afectado
37	15	16	6,51	13,5 (Ap.15)	-	Carril bici/Via Verde De Los Montes De Hierro	7,5	29,82	Ayuntamiento de Abanto-Zierbena
38	15	16	10,97	8,3 (Ap.16)	-	Carril bici/Via Verde De Los Montes De Hierro	7,5	21,57	Ayuntamiento de Abanto-Zierbena
39	16	17	14,27	8,3 (Ap.16)	-	Carril bici/Via Verde De Los Montes De Hierro	7,5	15,01	Ayuntamiento de Abanto-Zierbena
42	16	17	17,24	8,3 (Ap.16)	-	Carril bici/Via Verde De Los Montes De Hierro	7,5	13,19	Ayuntamiento de Abanto-Zierbena
43	16	17	32,62	8,3 (Ap.16)	-	Carril bici/Via Verde De Los Montes De Hierro	7,5	16,55	Ayuntamiento de Abanto-Zierbena
45	16	17	3,11	16 (Ap.17)	-	Carril bici/Via Verde De Los Montes De Hierro	7,5	21,29	Ayuntamiento de Abanto-Zierbena
46	17	18	5,6	21,8 (Ap.17)	-	Carril bici/Via Verde De Los Montes De Hierro	7,5	19,48	Ayuntamiento de Abanto-Zierbena
47	17	18	7,11	29,7 (Ap.17)	-	Carril bici/Via Verde De Los Montes De Hierro	7,5	20,18	Ayuntamiento de Abanto-Zierbena
48	17	18	3,95	53,3 (Ap.17)	-	Vial De Acceso Del Poligono Industrial	7,5	19,89	Ayuntamiento de Abanto-Zierbena
49	18	19=1A	10,07	31,4 (Ap.18)	-	Vial De Acceso Del Poligono Industrial	7,5	16,76	Ayuntamiento de Abanto-Zierbena

### 1.8.6 Paso por zonas

#### 1.8.6.1 Relación de paso por zonas de línea en el recorrido aéreo

Nº zona	Apoyo anterior	Apoyo posterior	Long. Afección (m)	Tipo de zona	Altura apoyo mayor (m)	D <sub>mínima</sub> (m)	D <sub>real</sub> (m)
17	11	12	2	Farolas	44,46 (Ap.12)	4,5	>4,5*
18	11	12	176	Arbolado	44,46 (Ap.12)	3	>3*
19	12	13	8	Arbolado	44,46 (Ap.12)	3	>3*
20	12	13	22	Arbolado	44,46 (Ap.12)	6	<6
21	12	13	342	Farolas	44,46 (Ap.12)	4,5	<4,5
22	13	14	50	Arbolado	42,72 (Ap.13)	6	<6
23	13	14	15	Arbolado	42,72 (Ap.13)	6	>6*
24	13	14	140	Farolas	42,72 (Ap.13)	4,5	<4,5
25	14	15	90	Arbolado	36,40(Ap.15)	3	<3*
26	14	15	215	Farolas	36,40(Ap.15)	4,5	<4,5
27	15	16	166	Arbolado	36,40(Ap.15)	3	>3*
28	16	17	45	Arbolado	38,28 (Ap.17)	3	>3*
29	16	17	140	Farolas	38,28 (Ap.17)	4,5	<4,5
30	17	18	122	Arbolado	38,28 (Ap.17)	6	<6

Nº zona	Apoyo anterior	Apoyo posterior	Long. Afección (m)	Tipo de zona	Altura apoyo mayor (m)	D <sub>mínima</sub> (m)	D <sub>real</sub> (m)
31	17	18	180	Farolas	38,28 (Ap.17)	4,5	<4,5
32	18	19=1A	30	Farolas	34,15 (Ap.19=1A)	4,5	<4,5

**Notas:**

- ✓ Zona de arbolado:
  - >6\* : Tramos en que es necesario realizar poda selectiva.
  - >3\* : Tramos en que es necesario realizar tala selectiva.
- ✓ Farolas:
  - >4,5\* : farolas a retirar o desplazar.
- Se ha tenido en cuenta la eliminación o desplazamiento de 3 farolas que no cumplen la distancia mínima de 4,5 m situadas 2 de ellas entre los apoyos 5-5BIS y 1 situada entre los apoyos 11-12, tal como se ve en la tabla anterior

1.8.7 Condicionados especiales

1.8.7.1 Uso de balizas

Se balizarán los cruzamientos con carreteras, autovías, autopistas, etc. como resultado de condicionados al proyecto de construcción.

Asimismo, se instalarán salvapájaros y disuasores de nidificación como resultado de condicionados al proyecto de ejecución.

En Bilbao, a 10 de febrero de 2025



D. Roberto Cela Álvarez  
Colegiado nº 5.905 del COIIB

## 2. PRESUPUESTO

### 2.1 Presupuesto general

#### 2.1.1 Tramo aéreo

CÓDIGO	UD	DENOMINACIÓN	CANTIDAD	PRECIO UNIDAD	IMPORTE
<b>1-LASAT ST ORTUUELLA - ST ABANTO</b>					
<b>1.1.- Instalaciones aéreas MT 2.03.14</b>					
<b>1.1.1.- Obra Civil</b>					
<b>1.1.1.1.- PAT</b>					
EEDIAPOD1TCLC14400	UD	PICA DE P.A. T. ELECTRODO BASICO CUALQUIER TERRENO	24,00	€ 55,09	€ 1.322,05
EEDIAPOD1TCLU14600	UD	MEDICION DE TENSION DE PASO Y/O CONTACTO	3,00	€1.740,00	€ 5.220,00
EEDIAPOD1CELU11600	UD	FORRADO APOYO MACIZOS INDEPENDIENTES CUALQUIER MATERIAL	3,00	€ 1.166,40	€ 3.499,20
110002525	UD	ANTIESCOLO APOYO 132 KV (INGENIERIA)	3,00	€ 2.350,38	€ 7.051,14
EEDITRAD1TLAA09000	€	MATERIAL ANTIESCALOS (Aps, 16, 17 y 18)	7.750,00	€ 1,20	€ 9.300,00
1.1.1.1. OBRA CIVIL					€ 26.392,39
<b>1.1.2.- Montaje electromecánico</b>					
<b>1.1.2.1.-Montaje Apoyos</b>					
EEDIAPOD1CELU10900	KG	CAMBIO PERFILES METALICOS. REFUERZO APOYOS HASTA 250 KG (AP. 16)	36,00	€ 13,08	€ 470,88
<b>1.1.2.2.- Tendidos Líneas Aéreas</b>					
EEDITRAD1TLAA09000	€	CCAA INSTALAR CADENAS SUSPENSION DOBLES LISBON (12UDS)	1.537,49	€ 1,20	€ 1.844,99
EEDITRAD1TLAA09000	€	CCAA INSTALAR CADENA AMARRE LISBON SIMPLEX (30 UDS)	5.325,12	€ 1,20	€ 6.390,14
EEDITRAD1TLAA09000	€	CCAA INSTALAR CADENAS AMARRE DOBLES LISBON (36 UDS)	6.390,14	€ 1,20	€ 7.668,17
EEDICRUD1AISC01100	UD	INSTALAR CONJUNTO SUSPENSION CT Y CTO	2,00	€ 75,38	€ 150,77
EEDICRUD1AISC01200	UD	INSTALAR CONJUNTO AMARRE CT Y CTO	9,00	€ 225,54	€ 2.029,86
EEDITELD1TSNC02400	KM	TENDIDO CABLE OPGW 16-90/0 TET SOBRE LINEA EXISTENTE	1,97	€ 14.142,00	€ 27.850,41
3326365	KM	MATERIAL CABLE TIERRA-OPTICO OPGW-16-90/0	2,05	€ 4.000,00	€ 8.192,45
EEDITRAD1TLAC07500	UD	COLOCACION/CAMBIO DE CONTRAPESO. NO MATER. (AP.16 Y AP.17)	12,00	€ 86,54	€ 1.038,53
EEDITRAD1TLAA09000	€	MATERIAL DE CONTRAPESOS (12UDS)	670,00	€ 1,20	€ 804,00
EEDITRAD1TLAC07600	UD	COLOCACION/CAMBIO AMORTIG FASE C. TIERRA/C. TIERRA-OPTICO	112,00	€ 74,08	€ 8.296,51
EEDITRAD1TLAU03100	UD	CRUZAMIENTO CON LINEA AEREA = 66KV O F.C. ELECTRIF	1,00	€ 3.197,38	€ 3.197,38
EEDITRAD1TLAU03200	UD	CRUZAMIENTO CON AUTOPISTA/AUTOVIA	2,00	€ 2.704,56	€ 5.409,12
EEDITRAD1TLAU04000	UD	CRUZAMIENTO CON CARRETERA NACIONAL	1,00	€ 620,94	€ 620,94
EEDITRAD1TLAU04100	UD	CRUZ CARR. COM/CAM PARC/F.C. SIN ELECT/L. BT/L. TELE	19,00	€ 441,74	€ 8.393,14
EEDITRAD1TLAA09200	€	TRABAJOS ESPECIALES :TENDIDO HVCRC LISBON TRAMO ORTUUELLA-ABANTO	140.109,78	€ 1,20	€ 168.131,73
EEDITRAD1TLAA09200	€	SUMINISTRO CONDUCTOR HVCRC LISBON	51.329,12	€ 1,20	€ 61.594,95
<b>1.1.2.3.-Comunes</b>					
VTA3	UD	Suministro caja y ejecución empalme hasta 90 fibras (aéreo)	2,00	€ 2.050,00	€ 4.100,00

CÓDIGO	UD	DENOMINACIÓN	CANTIDAD	PRECIO UNIDAD	IMPORTE
EEDICOMD1SERU00400	UD	VISITA PREVIA	1,00	€ 90,00	€ 90,00
1.1.2. MONTAJE ELECTROMECAÁNICO					€ 316.273,96
<b>1.1.TOTAL INSTALACIONES AÉREAS</b>					<b>€ 342.666,35</b>

### 2.1.2 Desmontaje de instalaciones aéreas

CÓDIGO	UD	DENOMINACIÓN	CANTIDAD	PRECIO UNIDAD	IMPORTE
<b>1.2.- Desmontaje de instalaciones aéreas m.t. 2.03.14</b>					
<b>1.2.2.2.- Desmontaje de tendidos</b>					
EEDIDLAD1COMU00300	KM	DESMONTAJE CABLE DE T./TIERRA OPTICO/F.O. AUTOSOPORTADO	1,91	€ 1.262,40	€ 2.410,35
EEDIDLAD1TLCU00200	KM	DESMONTAJE CONDUCTORES POR CIRCUITO	3,82	€ 2.311,24	€ 8.825,88
<b>1.2.2.3.-Comunes/Varios</b>					
EEDITRAD1TLAA09000	€	DESMONTAJE CADENAS DE SUSPENSIÓN (12UDS)	560,70	€ 1,20	€ 672,84
EEDITRAD1TLAA09000	€	DESMONTAJE CADENAS DE AMARRE (48UDS)	3.045,60	€ 1,20	€ 3.654,72
1.2.2. DESMONTAJE ELECTROMECAÁNICO					€ 15.563,80
<b>1.2. TOTALES DESMONTAJES</b>					<b>€ 15.563,80</b>

### 2.1.3 Tramo subterráneo

CÓDIGO	UD	DENOMINACIÓN	CANTIDAD	PRECIO UNIDAD	IMPORTE
<b>1.3.- Instalaciones subterráneas</b>					
<b>1.3.1.- Obra Civil</b>					
<b>1.3.2.- Suministro cable MT 2.03.04</b>					
5646374	m	Cable RHZ1-RA-20L (AS) 76/132KV 1x2000 M Cu+T420 Al	116,00	€ 425,00	€ 49.300,00
3326718	m	CABLE OPTICO SUBTER ANTIROED OSGZ1-90/0	58,00	€ 2,65	€ 153,82
-	m	Cable acompañamiento de Cu 1x240 mm <sup>2</sup> 0.6/1 Kv	58,00	€ 29,65	€ 1.719,70
1.3.2. SUMINISTRO CABLE					€ 51.173,52
<b>1.3.3.-Instalación cables y accesorios MT 2.03.04</b>					
EEDICRSD1TERC03200	UD	Terminación para GIS (SF6) 132 Kv 1 x 2000	6,00	€ 12.237,13	€ 73.422,75
EEDICRSD1TERC03000	UD	Terminación exterior en apoyo transición 1 x 2000	6,00	€ 20.199,30	€ 121.195,80
EEDITRSD1TSNU04000	Metro	Tendido línea 3x1x2000(AS) atarjea-sótano-galería	110,00	€ 510,52	€ 56.157,53
VTS3	Metro	Tendido cable OSGZ1 hasta 90FO en subconducto, atarjea o tubo mandrilado	110,00	€ 3,43	€ 377,30
EEDITRSD1TSNU04200	Metro	Tendido línea 3x1x2000(AS) soportes terminaciones	6,00	€ 740,05	€ 4.440,31

CÓDIGO	UD	DENOMINACIÓN	CANTIDAD	PRECIO UNIDAD	IMPORTE
EEDITRSD1MATA03000	Ud	Desmontaje de conductor subterráneo	110,00	€ 51,05	€ 5.615,75
-	m	Desmontaje cable acompañamiento existente	58,00	€ 2,97	€ 171,97
EEDITELD1SERU01200	Semana	Implantación en obra, caseta e ingeniería de diseño	6,00	€ 650,00	€ 3.900,00
EEDIINGZ0TEMU14900	UD	IMPLANTACIÓN PERSONAL Y SISTEMA RESONANTE	1,00	€ 9.600,00	€ 9.600,00
1.3.3. INSTALACIÓN CABLES Y ACCESORIOS					€ 274.881,41
<b>1.3.4.- Ensayos de cables MT 2.03.04</b>					
EEDIINGZ0TEMU15100	UD	MEDIDA DESCARGAS PARCIALES EN TERMINALES	2,00	€ 480,00	€ 960,00
EEDIINGZ0TEMU15600	UD	ENSAYO TENSIÓN SOBRE AISLAMIENTO. CONEXIÓN PÓRTICO	2,00	€ 3.600,00	€ 7.200,00
EEDIINGZ0TEMU15900	UD	MEDIDA RESISTENCIA CONDUCTOR	2,00	€ 360,00	€ 720,00
EEDIINGZ0TEMU16000	UD	MEDIDA RESISTENCIA PANTALLA	2,00	€ 360,00	€ 720,00
EEDIINGZ0TEMU16100	UD	ENSAYOS RIGIDEZ DIELECTRICA CUBIERTA	2,00	€ 960,00	€ 1.920,00
1.3.4. ENSAYOS					€ 11.520,00
<b>1.3. TOTALES SUBTERRÁNEO</b>					<b>€ 337.574,93</b>

#### 2.1.4 Presupuesto general

PRESUPUESTO GENERAL	IMPORTES		
	OBRA CIVIL	MONTAJE ELECTROME CÁNICO	TOTAL
<b>1. CAPÍTULO DE SUMINISTROS</b>			
1.1. INSTALACIÓN AÉREA	16.351 €	84.663 €	101.014 €
1.2. INSTALACIÓN SUBTERRÁNEA	- €	114.931 €	114.931 €
1.3. DESMONTAJE INSTALACIONES EXISTENTES	- €	- €	- €
<b>Totales Suministros</b>	<b>16.351 €</b>	<b>199.593 €</b>	<b>215.944 €</b>
<b>2. CAPÍTULO DE CONTRATACIONES Y SERVICIOS</b>			
2.1. INSTALACIÓN AÉREA	10.041 €	231.611 €	241.653 €
2.2. INSTALACIÓN SUBTERRÁNEA	- €	211.124 €	211.124 €
2.3. DESMONTAJE INSTALACIONES EXISTENTES	- €	15.564 €	15.564 €
2.4. ENSAYOS E INFORMES	- €	11.520 €	11.520 €
<b>Totales Contrataciones y Servicios</b>	<b>10.041 €</b>	<b>469.819 €</b>	<b>479.861 €</b>
<b>TOTAL EJECUCIÓN</b>	<b>26.392 €</b>	<b>669.413 €</b>	<b>695.805 €</b>

El presupuesto asciende a la cantidad de **SEISCIENTOS NOVENTA Y CINCO MIL OCHOCIENTOS CINCO EUROS**.

### 3. PLANOS

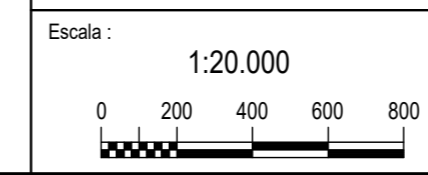
TÍTULO	Nº PLANO	HOJAS	REV.
PLANO DE SITUACIÓN	1.086.389	1	0
PLANOS DE PLANTA, PERFIL Y CRUZAMIENTO AÉREO	1.086.390	2	0
PLANOS DE PLANTA, PERFIL Y CRUZAMIENTO SUBTERRÁNEO	1.086.391	1	0
PLANOS DE PLANTA CATASTRAL	1.086.392	2	0
PLANOS DE USOS DEL SUELO	1.086.393	2	0
PLANO REFUERZO APOYO 16	1.086.395	1	0
PLANOS DE CADENA DE SUSPENSIÓN SIMPLE	1.088.380	1	0
PLANOS DE CADENA DE SUSPENSIÓN DOBLE	1.083.795	1	0
PLANOS DE CADENA DE AMARRE SIMPLE	1.083.793	1	0
PLANOS DE CADENA DE AMARRE DOBLE	1.088.379	1	0
PLANOS DE CADENA DE AMARRE SIMPLE INVERTIDA	1.083.794	1	0
PLANOS DE CADENA DE SUSPENSIÓN OPGW	804.385	1	D
PLANOS DE CADENA DE AMARRE OPGW	804.390	1	F
PLANOS DE CADENA DE AMARRE CABLE TIERRA	804.383	1	D
PLANOS DE SISTEMA DE PUESTA A TIERRA EN APOYOS CON CIMENTACIONES INDEPENDIENTES. ZONAS NF, F, PC Y AM.	948.083	1	B
PLANO ESQUEMA CONEXIONADO TRAMO SUBTERRÁNEO	1.086.396	1	0
PLANO DE SECUENCIA DE FASES	1.086.394	1	0
PLANO DETALLE DE ZANJAS	1.087.505	1	0



MTN25 cedido por © Instituto Geográfico Nacional de España  
SISTEMAS DE COORDENADAS UTM ETRS89 - HUSO 30

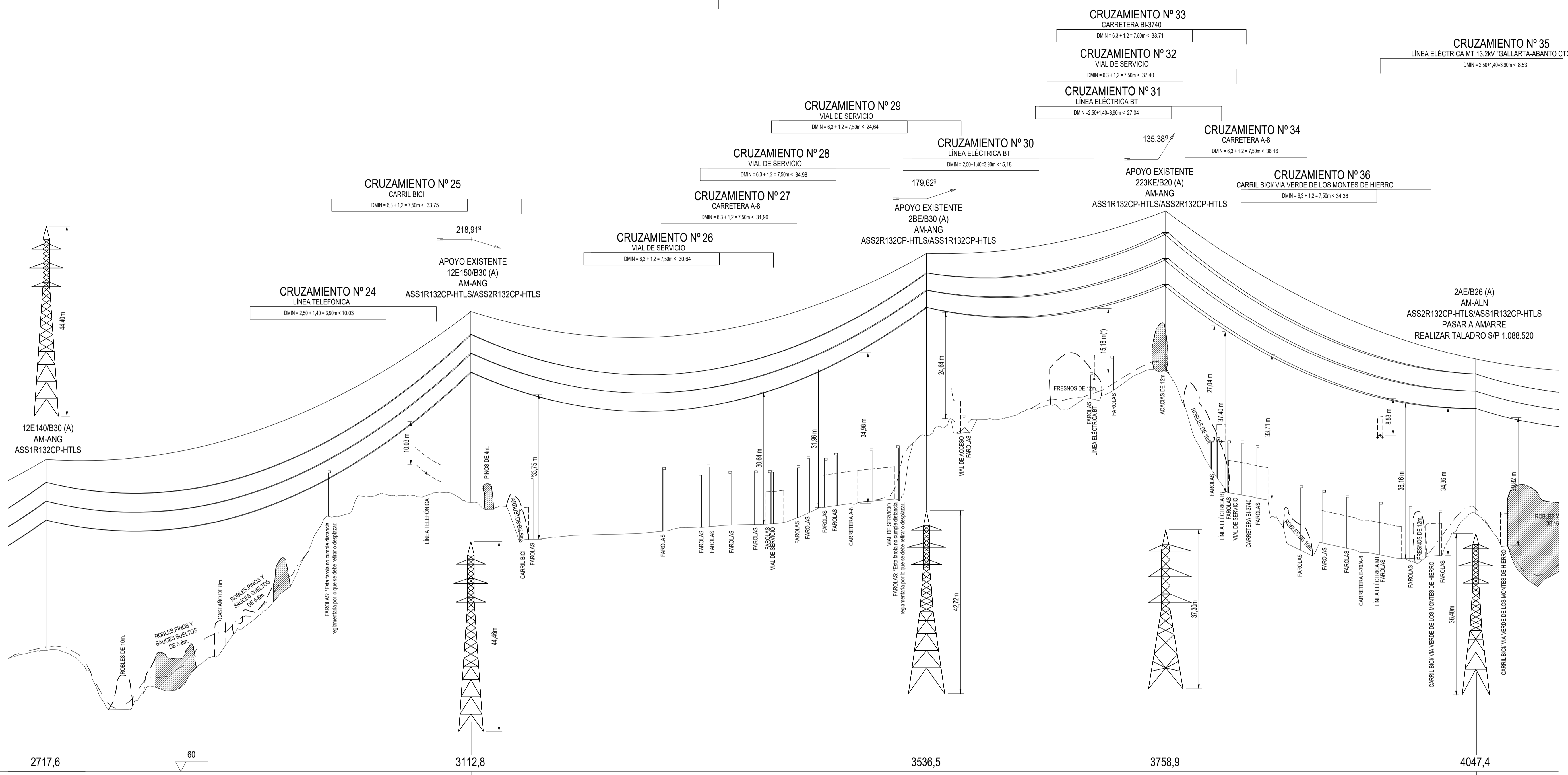
**LEYENDA**

	LÍNEA SUBTERRÁNEA A 132KV A REFORMAR
	LÍNEA AÉREA A 132KV A REFORMAR
	APOYO EXISTENTE
	APOYO A REFORZAR

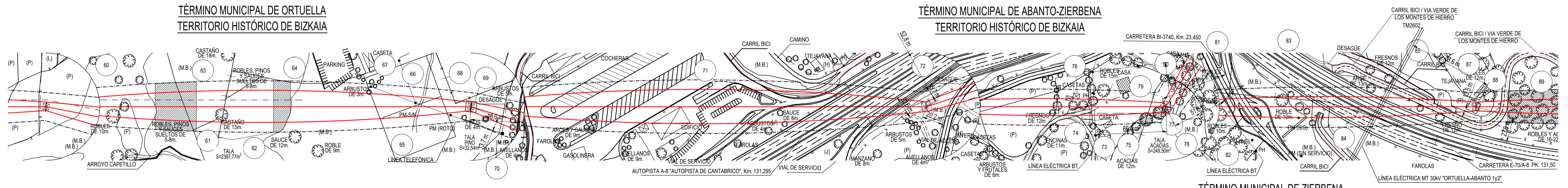


REV.	Fecha	Dibujado	Preparado	Revisado	Aprobado	Motivo. Estado de la revisión	
Contratista:		<b>im3</b>		Clasificación:		L.E. A 132 KV (DC) AÉREA - SUBTERRÁNEA ENTRE S.T. ORTUUELA - S.T. ABANTO GENERALES PLANO DE SITUACIÓN ENTRE ST. ORTUUELA y ST. ABANTO	
Autor:				Tipo:			PROYECTO
Emisión inicial:		15/11/2024		Fichero:			1086389-01-0 3-2038-05-00-22-0001
Dibuj. Prep. Rev. Aprob.				Nº:		1.086.389	
Propietario:		<b>i-DE</b> GRUPO IBERDROLA		Reemplaza:		3-2038-5-00-22-0001	
						Reemplaza:	Hoja: 1
							Rev: 0
							DN: A2

Todos los derechos reservados. La reproducción total o parcial de este dibujo sin autorización del propietario está prohibida.



PLANO DE COMPARACIÓN Y ESTACIONES	2717,6	395,2	3112,8	423,7	3536,5	222,4	3758,9	288,5	4047,4
Nº DE APOYO Y LONGITUD DE VANOS	11		12		13		14		15
Nº DE CANTÓN Y LONGITUD		CANTÓN 13 DE 395,2m		CANTÓN 14 DE 423,7m		CANTÓN 15 DE 222,4m		CANTÓN 16 DE 288,5m	



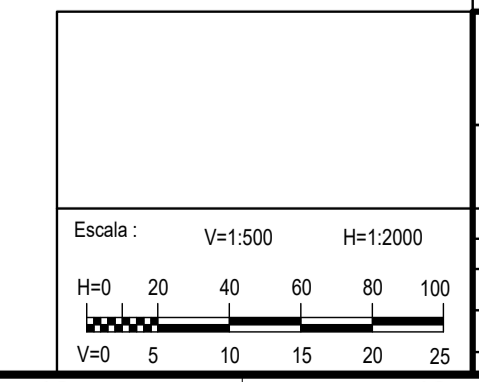
- LINEA AÉREA PROYECTADA
- APOYO EXISTENTE
- PROYECCIÓN CONDUCTORES
- PROYECCIÓN CONDUCTORES + 9m
- FINCA PRY FINCA SEGÚN PROYECTO
- TALA / PODA DE MANTENIMIENTO

**COORDENADAS**  
SISTEMA DE REFERENCIA: U.T.M. ETRS89

AP.	HUSO	-X-	-Y-	-Z-
11	30	494742.43	4796699.66	88.13
12	30	494474.82	4796990.46	122.44
13	30	494291.56	4797372.53	137.67
14	30	494137.09	4797532.65	152.98
15	30	493854.95	4797472.27	119.49

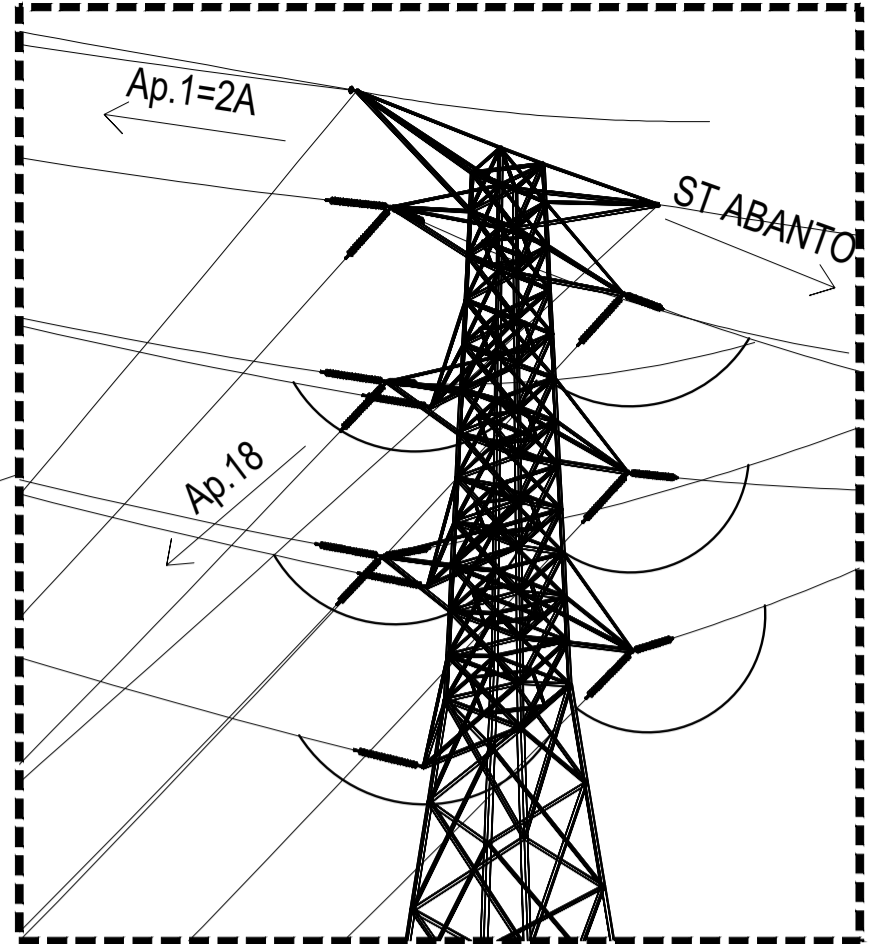
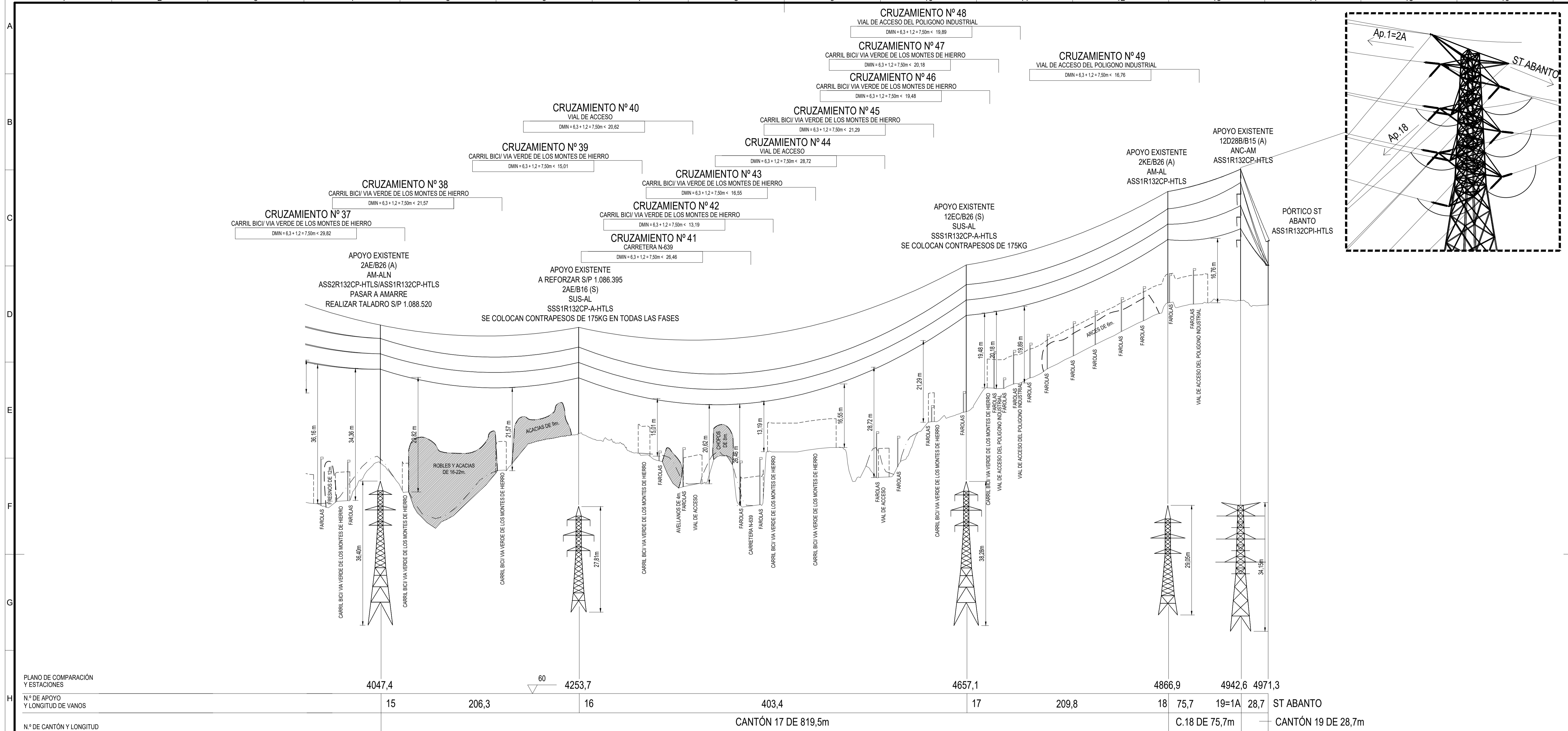
CANTÓN	CONDUCTOR	CARGA DE ROTURA (gN)	EDS % (15°C)		PARÁMETRO CATENARIA (h) A 180°C CON FLUENCIA	PARÁMETRO PARÁBOLA (2h) A 180°C CON FLUENCIA
			INICIAL	FLUENCIA		
13	LISBON	10809	14.0	12.5	1328.2	2656.4
14	LISBON	10809	15.0	13.3	1428.9	2857.8
15	LISBON	10809	17.2	13.3	1356.7	2713.4
16	LISBON	10809	17.0	13.8	1419.4	2838.8

CANTÓN	CABLE A TIERRA	CARGA DE ROTURA (gN)	EDS % (15°C)		PARÁMETRO CATENARIA (h) A -5°C CON FLUENCIA	PARÁMETRO PARÁBOLA (2h) A -5°C CON FLUENCIA
			INICIAL	FLUENCIA		
13	OPGW-16-90	9810	12.0	11.8	1682.2	3364.4
14	OPGW-16-90	9810	12.0	11.8	1706.6	3413.2
15	OPGW-16-90	9810	12.8	12.4	1652.3	3304.6
16	OPGW-16-90	9810	12.8	12.5	1699.6	3399.2



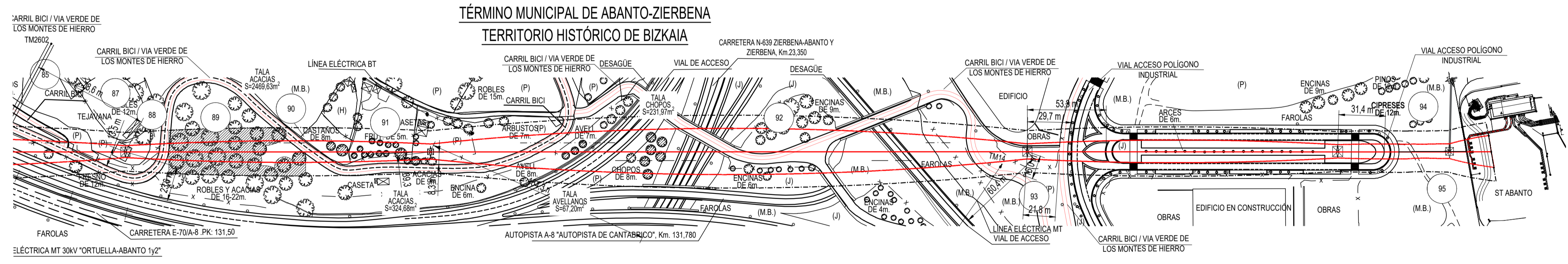
(\*) Cruzamientos en los que la cota en verdadera magnitud no coincide con la representación en perfil.

REV.	Fecha	Dibujado	Preparado	Revisado	Aprobado	Motivo. Estado de la revisión
						<b>L.E. A 132 KV (DC) AÉREA - SUBTERRÁNEA</b> ST. ORTUELLA - ST. ABANTO GENERALES PLANO DE PLANTA, PERFIL Y CRUZAMIENTOS ENTRE Ap.11 Y Ap.15
Autor:						
Fichero: 1086390-03-4-3-2028-05-00-01-0001 Nº: <b>1.086.390</b>						
Emisión inicial: 21/10/2024						<b>3-2038-5-00-01-0001</b>
Propietario:						
Dibuj:						Hoja: 3
Rev:						Sigua: 4
Aprob:						Escala: A1



PLANO DE COMPARACIÓN Y ESTACIONES

Nº DE APOYO Y LONGITUD DE VANOS	15	206,3	60	16	403,4	17	209,8	18	75,7	19=1A	28,7	ST ABANTO
Nº DE CANTÓN Y LONGITUD					CANTÓN 17 DE 819,5m				C.18 DE 75,7m			CANTÓN 19 DE 28,7m



- LINEA AEREA PROYECTADA
- APOYO EXISTENTE
- PROYECCION CONDUCTORES
- PROYECCION CONDUCTORES + 9m
- FINCA PRAXI FINCA SEGUN PROYECTO
- TALA / PODA DE MANTENIMIENTO

COORDENADAS

SISTEMA DE REFERENCIA: U.T.M. ETRS89

AP.	HUSO	-X-	-Y-	-Z-
15	30	493854.95	4797472.27	119.49
16	30	493653.22	4797429.01	127.46
17	30	493258.82	4797344.47	133.22
18	30	493053.67	4797300.52	161.58
19=1A	30	492979.64	4797284.88	162.30
ST ABANTO	30	492951.52	4797279.21	160.97

CANTÓN	CABLE A TIERRA	CARGA DE ROTURA (daN)	EDS % (15°C)		PARÁMETRO CATENARIA (h) A -5°C CON FLUENCIA	PARÁMETRO PARÁBOLA (2h) A -5°C CON FLUENCIA
			INICIAL	FLUENCIA		
18	ARLE-53	6400	4.7	4.4	1070	2140
19	ARLE-53	6400	2.0	1.8	426	853

CANTÓN	CONDUCTOR	CARGA DE ROTURA (daN)	EDS % (15°C)		PARÁMETRO CATENARIA (h) A 180°C CON FLUENCIA	PARÁMETRO PARÁBOLA (2h) A 180°C CON FLUENCIA
			INICIAL	FLUENCIA		
17	LISBON	10809	17.0	14.0	1459.7	2919.4
18	LISBON	10809	7.9	5.9	578.6	1157.2
19	LISBON	10809	2.2	2.0	162.8	325.6

CANTÓN	CABLE A TIERRA	CARGA DE ROTURA (daN)	EDS % (15°C)		PARÁMETRO CATENARIA (h) A -5°C CON FLUENCIA	PARÁMETRO PARÁBOLA (2h) A -5°C CON FLUENCIA
			INICIAL	FLUENCIA		
17	OPGW-16-90	9810	12.8	12.5	1735.1	3470.2
18	OPGW-16-90	9810	6.2	5.8	862.6	1725.2
19	OPGW-16-90	9810	2.1	2.0	305.7	611.4

(\*) Cruzamientos en los que la cota en verdadera magnitud no coincide con la representación en perfil.

REV.	Fecha	Dibujado	Preparado	Revisado	Aprobado	Motivo. Estado de la revisión

Contratista: **im3**

Autor: **im3**

Emisión inicial: 21/10/2024

Dibuj: **im3** Prep: **im3** Rev: **im3** Aprob: **im3**

Escala: V=1:500 H=1:2000

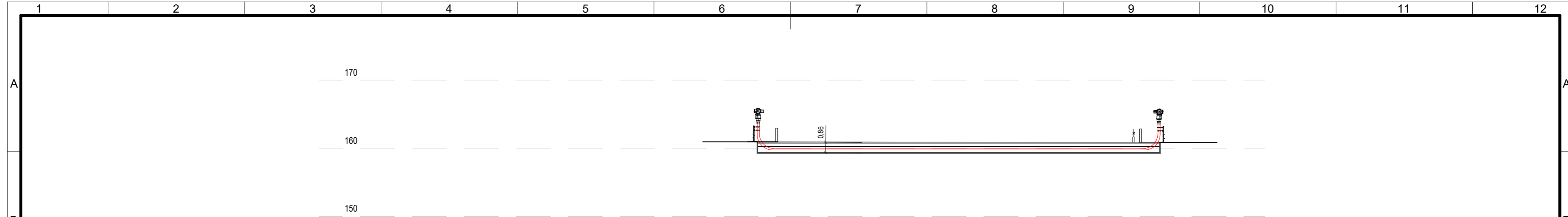
H=0 20 40 60 80 100

V=0 5 10 15 20 25

Propietario: **i-DE** Grupo IBERDROLA

Reemplaza: **L.E. A 132 KV (DC) AEREA - SUBTERRANEA**  
ST. ORTUELLA - ST. ABANTO  
GENERALES  
PLANO DE PLANTA, PERFIL Y CRUZAMIENTOS  
ENTRE Ap.15 Y SET ABANTO  
**3-2038-5-00-01-0001**

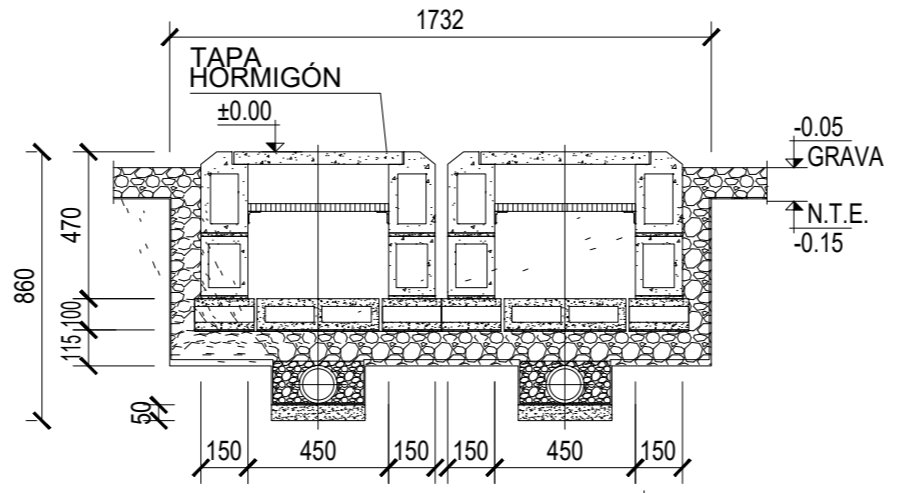
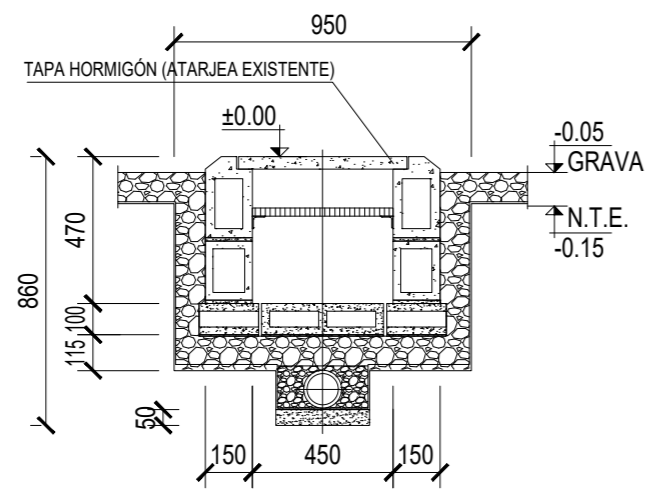
Hoja 4 Sig: 0 A1



Nº CRUZAMIENTO		
DISTANCIA AL SERVICIO (m)	160,94	160,80
COTA DE TERRENO		
TIPO DE ZANJA	ATARJEA EXISTENTE PROFUNDIDAD 0,86m	
TIPO DE VIAL	ST ABANTO	ATARJEA EXISTENTE
DISTANCIA AL ORIGEN	0+000	0+055,04



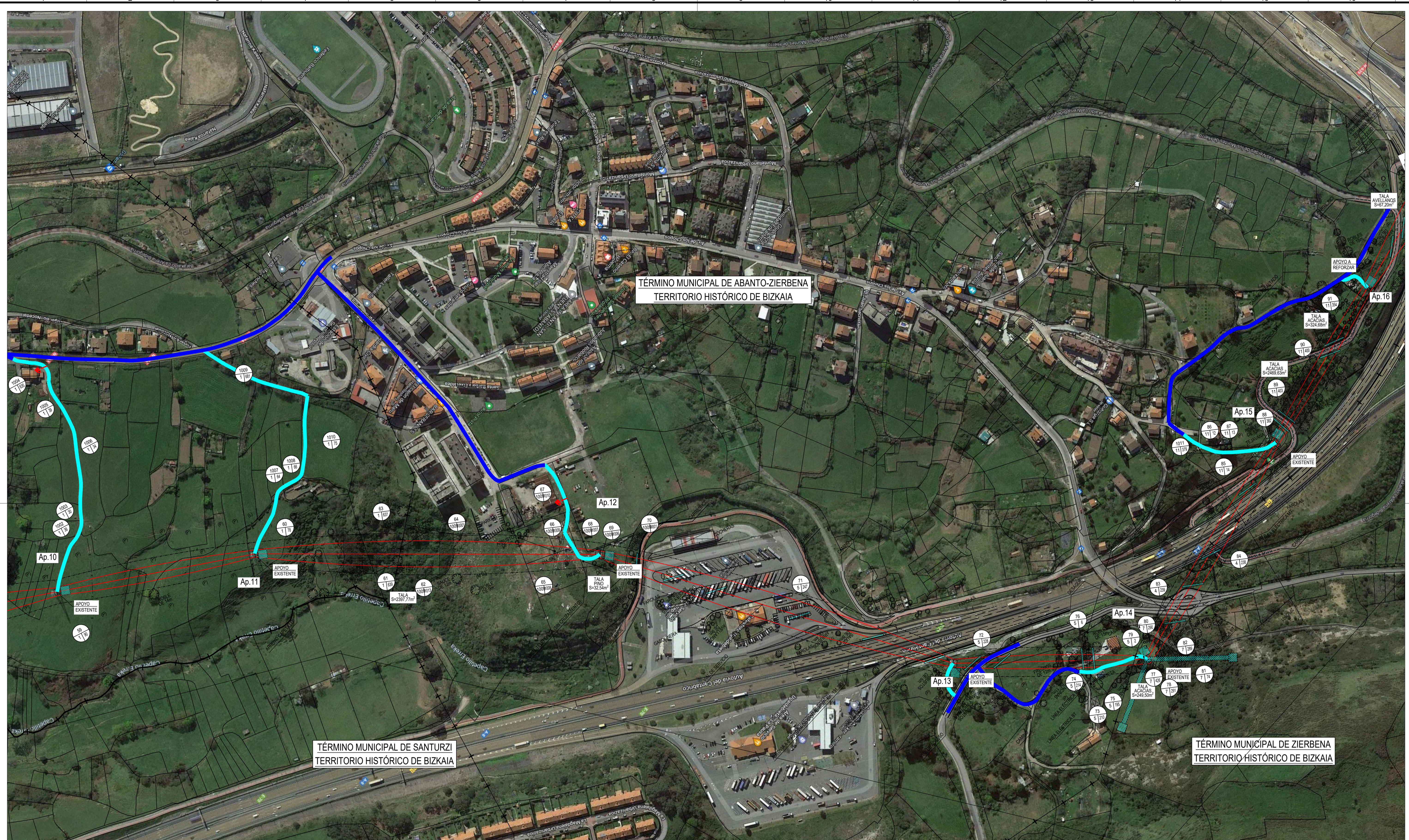
<b>SIMBOLOGIA PROYECTADOS</b>
TRAMO SUBTERRANEO PROYECTADO



Escala : 1:400

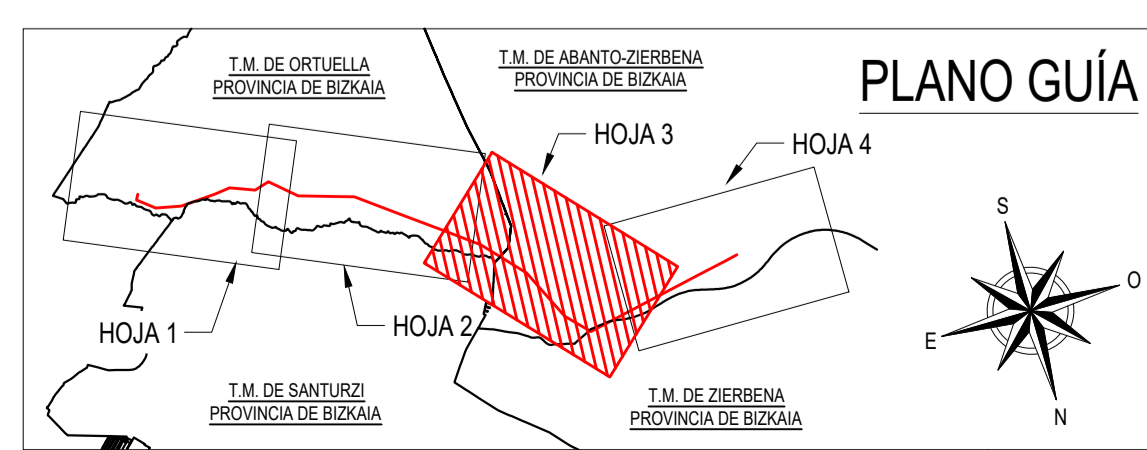
REV.	Fecha	Dibujado	Preparado	Revisado	Aprobado	Motivo. Estado de la revisión
Contralista : <b>im3</b>			Clasificación:		L.E. A 132 kV (DC) AÉREA - SUBTERRÁNEA	
Autor :			Tipo : PROYECTO		ST. ORTUELLA - ST. ABANTO	
			Fichero : 1086391-01-03-2038-05-00-01-0002		GENERALES	
			Nº : 1.086.391		PLANO PLANTA PERFIL Y CRUZAMIENTOS SUBTERRÁNEO	
			Propietario : <b>i-DE</b> GRUPO IBERDROLA		ST ABANTO	
Emisión inicial: 21/10/2024			Reemplaza :		3-2038-5-00-01-0002	
Dibuj.	Prep.	Rev.	Aprob.	Hoja: 1	Sigue: -	Rev : 0
ARM	DEM	DEM	DEM	DN: A2		

Todos los derechos reservados. La reproducción total o parcial de este dibujo sin autorización del propietario está prohibida.



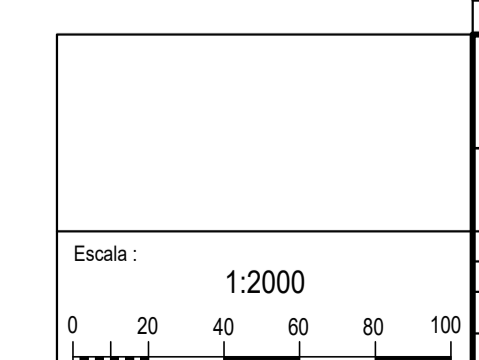
TIPOLOGÍA DE CAMINO (PÚBLICO O PRIVADO)	LEYENDA	DESCRIPCIÓN
CAMINO PÚBLICO		EXISTENTE, ASFALTADO Y EN BUENAS CONDICIONES
		EXISTENTE, DE TIERRA O GRAVA Y EN BUENAS CONDICIONES
		EXISTENTE, DE TIERRA O GRAVA A ACONDICIONAR. AFECCIÓN A PARCELAS COLINDANTES. CON MOVIMIENTO DE TIERRAS.
CAMINO PRIVADO		EXISTENTE Y UTILIZABLE. CAMINO O RODERA.
		NUEVO A REALIZAR. AFECCIÓN A LAS PARCELAS DONDE SE CREA EL ACCESO. CON MOVIMIENTO DE TIERRAS.
		NUEVO MEDIANTE RODERA. LEVE AFECCIÓN A LAS PARCELAS DONDE SE CREA EL ACCESO. SIN MOVIMIENTO DE TIERRAS.
CAMINO PÚBLICO O PRIVADO		CORTADO POR CANDADO O PUERTA.

LEYENDA	
	LÍNEA AÉREA PROYECTADA
	PROYECCIÓN CONDUCTORES
	PROYECCIÓN CONDUCTORES + 9m
	FINCA SEGÚN PROYECTO
	TALA / PODA DE MANTENIMIENTO
	OCUPACIÓN PERMANENTE
	OCUPACIÓN TEMPORAL



COORDENADAS SISTEMA DE REFERENCIA: U.T.M. ETR89				
AP.	HUSO	-X-	-Y-	-Z-
10	30	494928.36	4796562.97	74.75
11	30	494742.43	4796699.66	88.13
12	30	494474.82	4796990.46	122.44
13	30	494291.56	4797372.53	137.67
14	30	494137.09	4797532.65	152.98
15	30	493854.95	4797472.27	119.49
16	30	493653.22	4797429.01	127.46

La representación de las ocupaciones temporales es aproximada, contemplándose la superficie prevista en la relación de Bienes y Derechos Afectados. La ocupación temporal durante los trabajos de ejecución se adecuará a las condiciones climatológicas, necesidades constructivas y/o de los propietarios afectados para minimizar los daños a sus terrenos como cultivos, caminos privados, etc.



REV.	Fecha	Dibujado	Preparado	Revisado	Aprobado	Motivo. Estado de la revisión
Contrata: <b>im3</b> Autor: Tipo: PROYECTO Fichero: 1086392-05-4 3-2038-05-00-32-0001 Nº: 1.086.392 Propietario: <b>i-DE</b> <b>Grupo IBERDROLA</b> Emisión inicial: 21/10/2024 Dibuj: Prep: Rev: Aprob.: Escala: 1:2000 Hoja: 3 Sig: 4 de A1						
						<b>L.E. A 132 KV (DC) AÉREA - SUBTERRÁNEA</b> ST. ORTUUELLA - ST. ABANTO GENERALES PLANO CATASTRAL ENTRE Ap.10 - Ap.16 <b>3-2038-5-00-32-0001</b> Reemplaza:

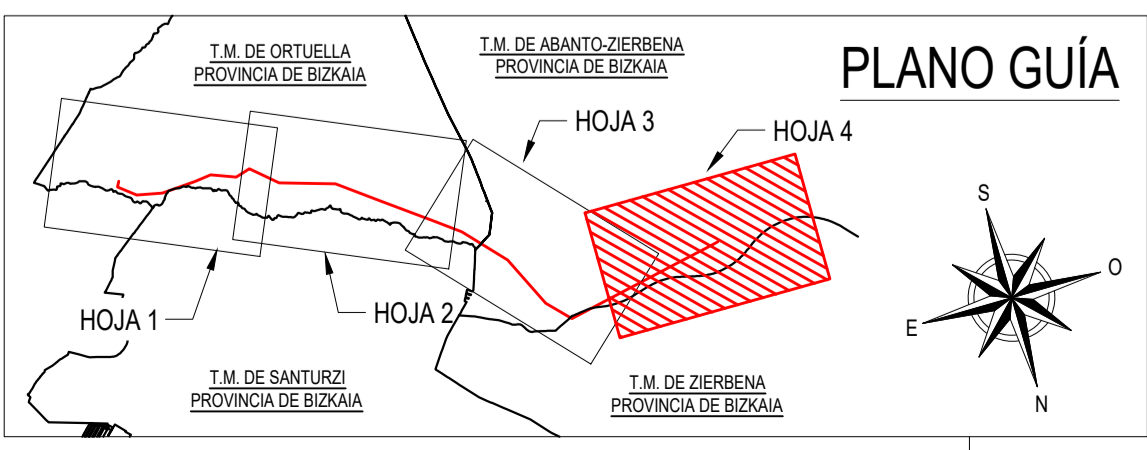


TÉRMINO MUNICIPAL DE ABANTO-ZIERBENA  
TERRITORIO HISTÓRICO DE BIZKAIA

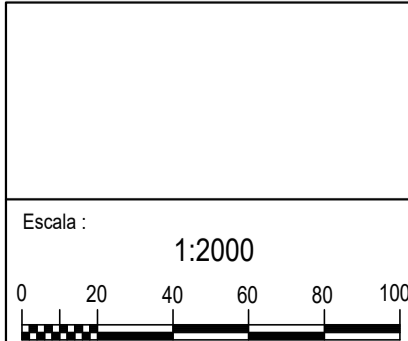
TÉRMINO MUNICIPAL DE ZIERBENA  
TERRITORIO HISTÓRICO DE BIZKAIA

TIPOLOGÍA DE CAMINO (PÚBLICO O PRIVADO)	LEYENDA	DESCRIPCIÓN
CAMINO PÚBLICO		EXISTENTE, ASFALTADO Y EN BUENAS CONDICIONES
		EXISTENTE, DE TIERRA O GRAVA Y EN BUENAS CONDICIONES
		EXISTENTE, DE TIERRA O GRAVA A ACONDICIONAR. AFECCIÓN A PARCELAS COLINDANTES. CON MOVIMIENTO DE TIERRAS.
CAMINO PRIVADO		EXISTENTE Y UTILIZABLE. CAMINO O RODERA.
		NUEVO A REALIZAR. AFECCIÓN A LAS PARCELAS DONDE SE CREA EL ACCESO. CON MOVIMIENTO DE TIERRAS.
		NUEVO MEDIANTE RODERA. LEVE AFECCIÓN A LAS PARCELAS DONDE SE CREA EL ACCESO. SIN MOVIMIENTO DE TIERRAS.
CAMINO PÚBLICO O PRIVADO		CORTADO POR CERRADO O PUERTA.

LEYENDA	
	LÍNEA AÉREA PROYECTADA
	PROYECCIÓN CONDUCTORES
	PROYECCIÓN CONDUCTORES + 9m
	FINCA SEGÚN PROYECTO
	TALA / PODA DE MANTENIMIENTO
	OCCUPACIÓN PERMANENTE
	OCCUPACIÓN TEMPORAL



COORDENADAS				
SISTEMA DE REFERENCIA: U.T.M. ETR89				
AP.	HUSO	-X-	-Y-	-Z-
16	30	493653.22	4797429.01	127.46
17	30	493258.82	4797344.47	133.22
18	30	493053.67	4797300.52	161.58
19=1A	30	492979.64	4797284.88	162.30
SET ABANTO	30	492951.52	4797279.21	160.97



La representación de las ocupaciones temporales es aproximada, contemplándose la superficie prevista en la relación de Bienes y Derechos Afectados. La ocupación temporal durante los trabajos de ejecución se adecuará a las condiciones climatológicas, necesidades constructivas y/o de los propietarios afectados para minimizar los daños a sus terrenos como cultivos, caminos privados, etc.

REV.	Fecha	Dibujado	Preparado	Revisado	Aprobado	Motivo. Estado de la revisión

Contratista:		Clasificación:	PROYECTO
Autor:		Fichero:	1086392-04-4-3-2038-05-00-32-0001
		Nº:	1.086.392
Emisión inicial:	21/10/2024	Propietario:	
Dibuj:	Prep.	Rev.	Aprob.

L.E. A 132 KV (DC) AÉREA - SUBTERRÁNEA		Rev. 0
ST. ORTUUELLA - ST. ABANTO		
GENERALES		
PLANO CATASTRAL		
ENTRE Ap.16 - ST ABANTO		
3-2038-5-00-32-0001		
Reemplaza:		
Hoja 4	Sig. A1	

LEYENDA DE CLASIFICACIÓN DEL SUELO SEGÚN TÉRMINO MUNICIPAL

TÉRMINO MUNICIPAL DE ABANTO

LEGENDA / LEYENDA

- Santurtzi udalerriaren mugartea.
- zerbitzu eremu mugartea
- límite de zona de servicio
- eremu mugartea
- límite de zona
- itsaso mugartea
- línea de ribera del mar
- itsaso eta lehoraren arteko jabari publikoaren mugaketa
- deslinde del dominio publico marítimo-terrestre
- babes marra 5 m.
- línea de protección 5 m.
- eragin eremuaren mugartea
- línea de límite de zona de influencia

LURZORUAREN SAILKAPENA CLASIFICACION DEL SUELO

- hiri-lurzorua suelo urbano
- lurzoru urbanizagarria suelo urbanizable
- lurzoru urbanizagaitza suelo no urbanizable

LURZORU URBANIZAEZINAREN KALIFIKAZIO OROKORRA CALIFICACION GLOBAL DEL SUELO NO URBANIZABLE

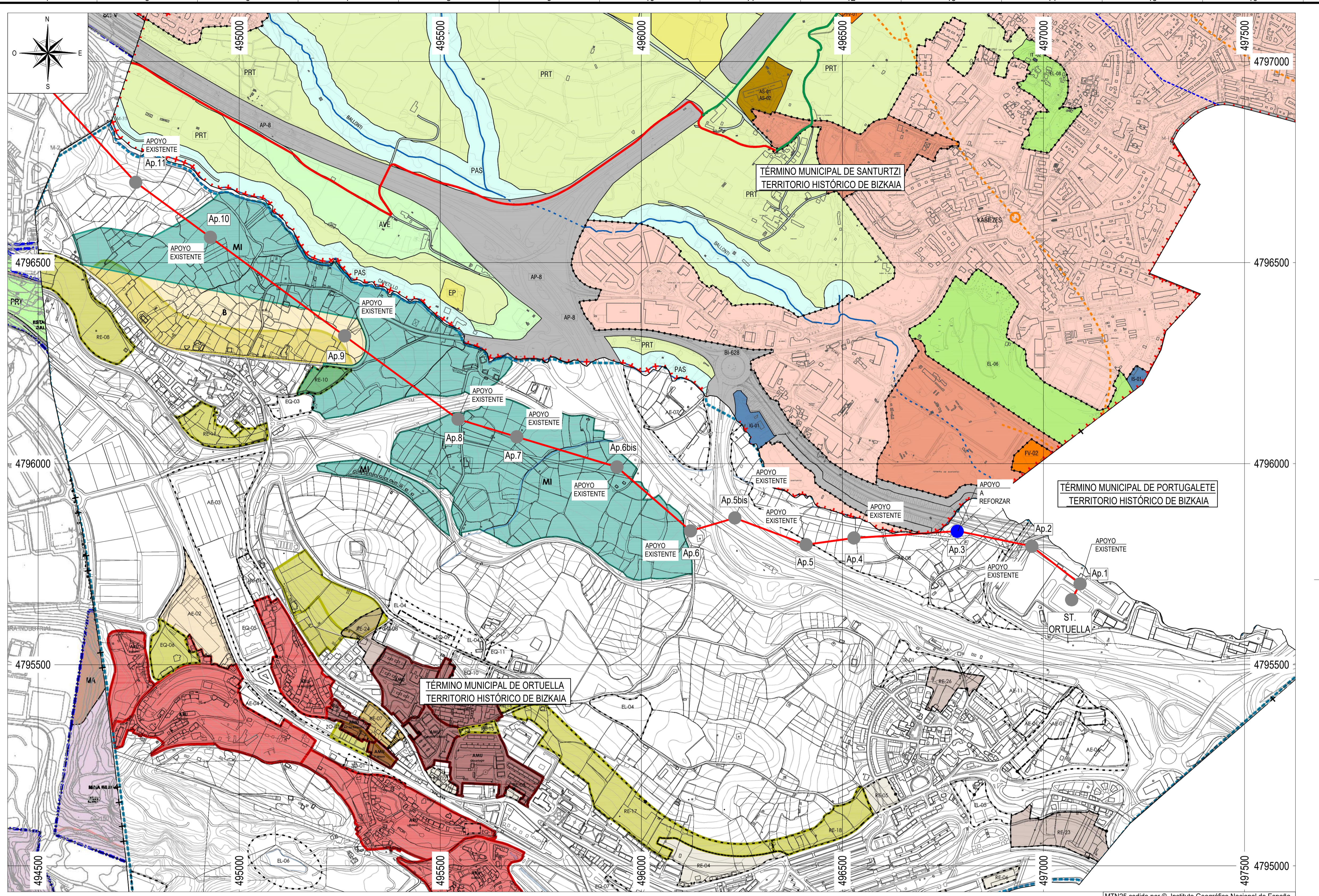
- AVE estratiagi balio handia alto valor estratégico
- PRT iragapen nekazaritza paisaia paisaje rural de transición
- PAS lurrazaleko uren babesa protección de aguas superficiales
- EP babes berezia especial protección
- MA ingurugiroaren hobekuntza mejora ambiental
- AVE PRT nekazaritza eta abeltzantza zona eta landazabala agroganadera y campiña

LURZORU URBANIZAEZINEKO SISTEMA OROKORRAK SISTEMAS GENERALES EN SUELO NO URBANIZABLE

- Portu sistema orokorra sistema general Portuario
- SGV udalerri bide sistema orokorra SGV sistema general viario municipal
- SGV foru bide sistema orokorra SGV sistema general viario foral
- SGV trenbide sistema orokorra SGV sistema general ferroviario.
- SGEL espazio libre sistema orokorra SGEL sistema general espacio libre
- SGAS laguntza sistema orokorra SGAS sistema general asistencial
- DP kirol sistema orokorra DP sistema general deportivo.
- SGInst instalazio sistema orokorra SGInst. sistema general instalaciones
- AA ur-bitartea, depósitu de agua
- IE instalazio elektrikoa, instalaciones eléctricas
- IG gas instalazioa, instalaciones de gas
- IM udal instalazioa, instalaciones municipales
- IS saneamendu araztegia, saneamiento de depuradora
- IT telefono instalazioa, instalaciones de telefonía
- SGH ur sistema orokorra, lbaletak eta errekek SGH sistema general hidráulica. Ríos y arroyos
- SGB bizikleten sistema orokorra SGB sistema general de red ciclable
- SGP oinezko eta bizikleten udal sistema orokorra. SGP sistema general ciclable peatonal municipal
- SGFV metro Bilbao trenbide sistema orokorra. SGFV sistema general ferroviario de metro Bilbao

TÉRMINO MUNICIPAL DE ZIERBENA

SIN LEYENDA



TÉRMINO MUNICIPAL DE ORTUELLA

AUKERAK

ALTERNATIVAS

Garatu beharreko aukerak Alternativas a desarrollar

BIZITEGI ERABILERAK

USOS RESIDENCIALES

- Bizitegiak - gauzatu gabe (HAPO) Residencial - pendiente de ejecución (PGOU)
- Bizitegiak - gauzatu gabe (HAPO) Residencial - pendiente de ejecución (PGOU)
- Berrikusi beharreko antolamendua Planeamiento a revisar
- Bizitegiak - Proposamen berria Residencial - Nueva propuesta
- Bizitegiak - Proposamen berria (Avance 2008) Residencial - Nueva propuesta (Avance 2008)

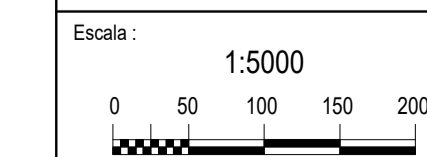
BIZITEGI ERABILERAK

USOS RESIDENCIALES

- LZP Eremua - Bizitegiak (B Dentsitate) Aukera zona B Ámbito PTP - Residencial (Densidad B) Zona de oportunidad
- LZP Eremua - Mistoa Aukera zona MI Ámbito PTP - Mixto Zona de oportunidad
- Eranileria-aldaketa - Bizitegiak Cambio de uso - Residencial
- Hiri-berroneratze areak ARU Áreas de Regeneración Urbana
- Hiri-hobekuntza areak AMU Áreas de Mejora Urbana

LEYENDA

- LÍNEA AÉREA A 132KV A INSTALAR
- LÍNEA SUBTERRÁNEA A 132KV A INSTALAR
- APOYO A REFORZAR
- APOYO EXISTENTE



REV.	Fecha	Dibujado	Preparado	Revisado	Aprobado	Motivo. Estado de la revisión
<p>Contratista: <b>im3</b></p> <p>Autor: <b>im3</b></p> <p>Emisión inicial: 15/11/2024</p> <p>Dibuj: <b>im3</b> Prep: <b>im3</b> Rev: <b>im3</b> Aprob: <b>im3</b></p>						<p>Clasificación: <b>PROYECTO</b></p> <p>Fichero: 1086393-1-0-3-2038-05-00-16-0001</p> <p>Nº: 1.086.393</p> <p>Propietario: <b>i-DE</b></p>
<p>ST. ORTUELLA - ST. ABANTO</p> <p>GENERALES</p> <p>PLANO DE USOS DE SUELO</p> <p>ENTRE ST. ORTUELLA y Ap.11</p>						<p>L.E. A 132 KV (DC) AÉREA-SUBTERRÁNEA</p> <p>3-2038-5-00-16-0001</p>
<p>Reemplaza: Hoja 1 Sig: 2 de A1</p>						<p>Rev: 0</p>

MTN25 cedido por © Instituto Geográfico Nacional de España  
SISTEMAS DE COORDENADAS UTM ETRS89 - HUSO 30

LEYENDA DE CLASIFICACIÓN DEL SUELO SEGÚN TÉRMINO MUNICIPAL

TÉRMINO MUNICIPAL DE ABANTO

LEGENDA / LEYENDA

- Santurtzi udalerriaren mugatea.
- zerbitzu eremu mugartea
- límite de zona de servicio
- eremu mugartea
- límite de zona
- itsaso mugartea
- línea de ribera del mar
- itsaso eta lehorrean arteko jabari publikoaren mugaketa
- deslinde del dominio publico marítimo-terrestre
- babes marra 5 m.
- línea de protección 5 m.
- eragin eremuaren mugartea
- línea de límite de zona de influencia

LURZORUAREN SAILKAPENA

- CLASIFICACION DEL SUELO
- hiri-lurzorua
  - lurzorua urbanizagarria
  - lurzorua urbanizagatza
  - suelo urbano
  - suelo urbanizable
  - suelo no urbanizable

LURZORU URBANIZAEZINAREN KALIFIKAZIO OROKORRA

CALIFICACION GLOBAL DEL SUELO NO URBANIZABLE

- AVE: estratergi balio handia, alto valor estratégico
- PRT: iragapen nekazaritza paisaia, paisaje rural de transición
- PAS: lurrazaleko uren babesa, protección de aguas superficiales
- EP: babes berzia, especial protección
- MA: ingurugiroaren hobekuntza, mejora ambiental
- AVE PRT: nekazaritza eta abeltzantza zona eta landazabala, agroganadera y campiña

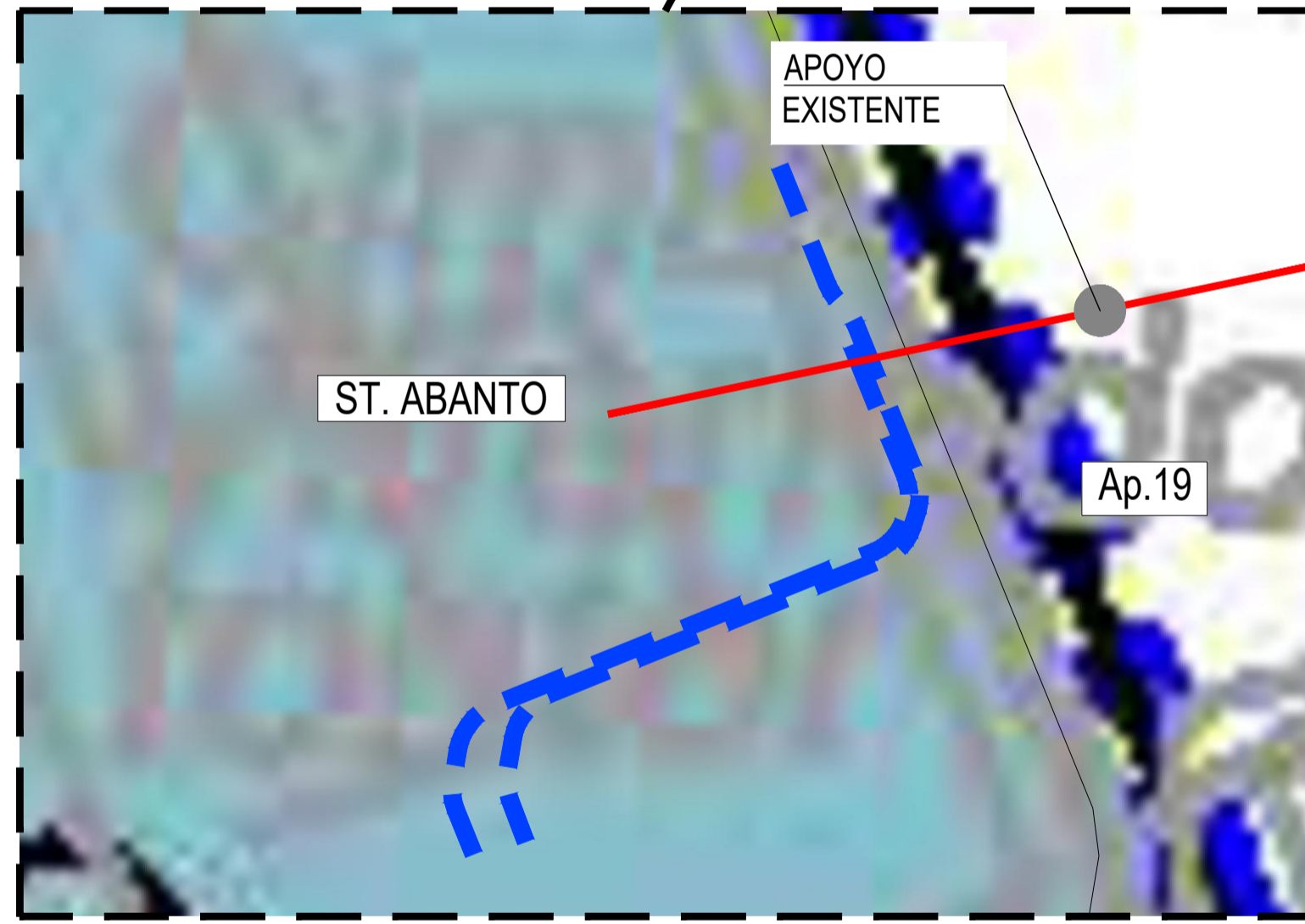
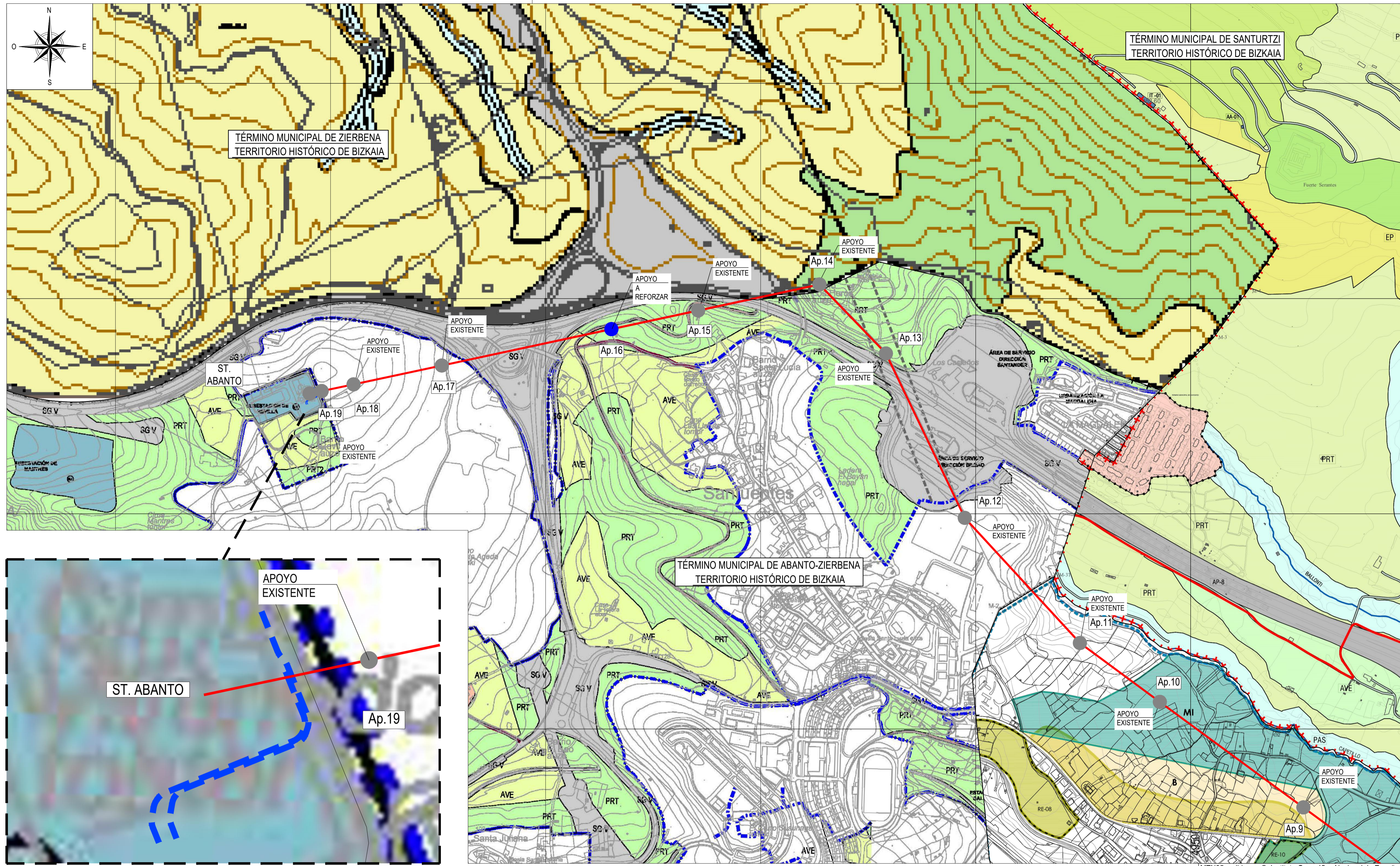
LURZORU URBANIZAEZINEKO SISTEMA OROKORRAK

SISTEMAS GENERALES EN SUELO NO URBANIZABLE

- Portu sistema orokorra, sistema general Portuario
- SGV udalerri bide sistema orokorra, SGV sistema general viario municipal
- SGV foru bide sistema orokorra, SGV sistema general viario foral
- SGV trenbide sistema orokorra, SGV sistema general ferroviario.
- SGEL espazio libre sistema orokorra, SGEL sistema general espacio libre
- SGAS laguntza sistema orokorra, SGAS sistema general asistencial
- DP kirol sistema orokorra, DP sistema general deportivo.
- SGInst instalazio sistema orokorra, SGInst. sistema general instalaciones
- AA ur-biltzea, depósito de agua
- IE instalazio elektrikoa, instalaciones eléctricas
- IG gas instalazioa, instalaciones de gas
- IM udal instalazioa, instalaciones municipales
- IS saneamendu araztegia, saneamiento de depuradora
- IT telefono instalazioa, instalaciones de telefonía
- SGH ur sistema orokorra, ibai eta errekek, SGH sistema general hidraulico. Rios y arroyos
- SGB bizikleten sistema orokorra, SGB sistema general de red ciclable
- SGP oinezko eta bizikleten udal sistema orokorra, SGP sistema general ciclable peatonal municipal
- SGFV metro Bilbao trenbide sistema orokorra, SGFV sistema general ferroviario de metro Bilbao

TÉRMINO MUNICIPAL DE ZIERBENA

SIN LEYENDA



TÉRMINO MUNICIPAL DE ABANTO

CATEGORÍAS DEL SUELO NO URBANIZABLE

- ESPECIAL PROTECCION: EP
- PUNTO DE INTERES GEOLOGICO: EP\*
- MEJORA AMBIENTAL: MA
- AGROGANDERA PAISAJE RURAL TRANSICION: PRT
- AGROGANDERA ALTO VALOR ESTRATEGICO: AVE
- FORESTAL: F
- PROTECCION DE AGUAS SUPERFICIALES: PAS
- NUCLEO RURAL: NR

SISTEMAS GEGERALES EN SUELO NO URBANIZABLE

- EQ DEPORTIVO
- EQ SERVICIOS URBANOS
- EQ RELIGIOSO
- EQ ASISTENCIAL
- SG VIARIO: SG V

SISTEMAS GEGERALES EN SUELO NO URBANIZABLE

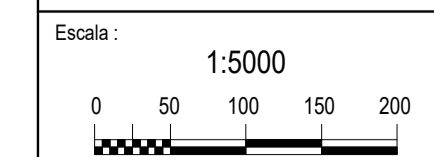
- PARQUE URBANO: PU
- BIDEGORRI
- SG FERROVIARIO: SG F
- PROTECCION FERROCARRIL

OTRAS DELIMITACIONES

- LIMITE SUELO NO URBANIZABLE
- LIMITE TERMINO MUNICIPAL
- PLAN ESPECIAL DE PROTECCION Y RECUPERACION DE LA ZONA MINERA: PEPRZM

LEYENDA

- LÍNEA AÉREA A 132KV A INSTALAR
- LÍNEA SUBTERRÁNEA A 132KV A INSTALAR
- APOYO A REFORZAR
- APOYO EXISTENTE



REV.	Fecha	Dibujado	Preparado	Revisado	Aprobado	Motivo. Estado de la revisión
<p>Contratista: <b>im3</b></p> <p>Autor:</p> <p>Emisión inicial: 15/11/2024</p> <p>Dibuj: Prep. Rev. Aprob.</p>						<p>L.E. A 132 kV (DC) AÉREA-SUBTERRÁNEA ST. ORTUUELLA - ST. ABANTO GENERALES PLANO DE USO DE SUELOS ENTRE Ap.11 y ST. ABANTO</p> <p>3-2038-5-00-16-0001</p>
<p>Clasificación: PROYECTO</p> <p>Fichero: 1086393-02-0-3-2038-05-00-16-0001</p> <p>Nº: 1.086.393</p> <p>Propietario: <b>i-DE</b> Grupo IBERDROLA</p>						
<p>Escala: 1:5000</p>						<p>Reemplaza: 0</p> <p>Hoja: 2</p> <p>Sig.: A1</p>

MTN25 cedido por © Instituto Geográfico Nacional de España  
SISTEMAS DE COORDENADAS UTM ETRS89 - HUSO 30

1

2

3

4

A

A

B

B

C

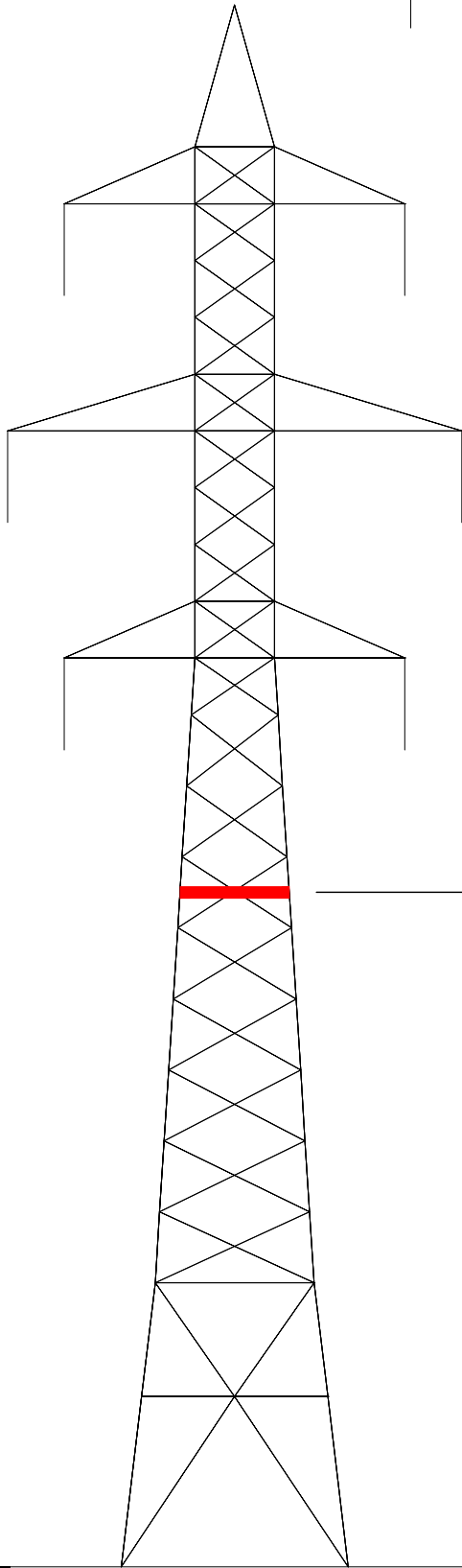
C

D

D

E

E



RELL

CUBICACIÓN APROXIMADA			
MARCA	CANTIDAD	PERFIL	TORNILLOS
RELL	4	L45x4	1M16 5.6

PESO RELLENO: 36KG

LT

REV.	Fecha	Dibujado	Preparado	Revisado	Aprobado	Motivo. Estado de la revisión	
Contratista : 			Clasificación:		<b>L.E. A 132 kV (DC) AÉREA - SUBTERRÁNEA</b> ST. ORTUUELLA - ST. ABANTO GENERALES PLANO DE APOYOS REFUERZO Ap.16		
Autor :			Tipo: <b>PROYECTO</b>				
Emisión inicial: 21/10/2024			Fichero : 1086395-01-0 3-2038-05-00-04-0001				
Dibuj.   Prep.   Rev.   Aprob.			Nº : <b>1.086.395</b>				
   			Propietario : 		<b>3-2038-5-00-04-0001</b>		
Reemplaza :						Rev : <b>0</b>	
Hoja: 1						Sigue: -	
DIN: A4						Reemplaza :	

Todos los derechos reservados. La reproducción total o parcial de este dibujo sin autorización del propietario está prohibida.

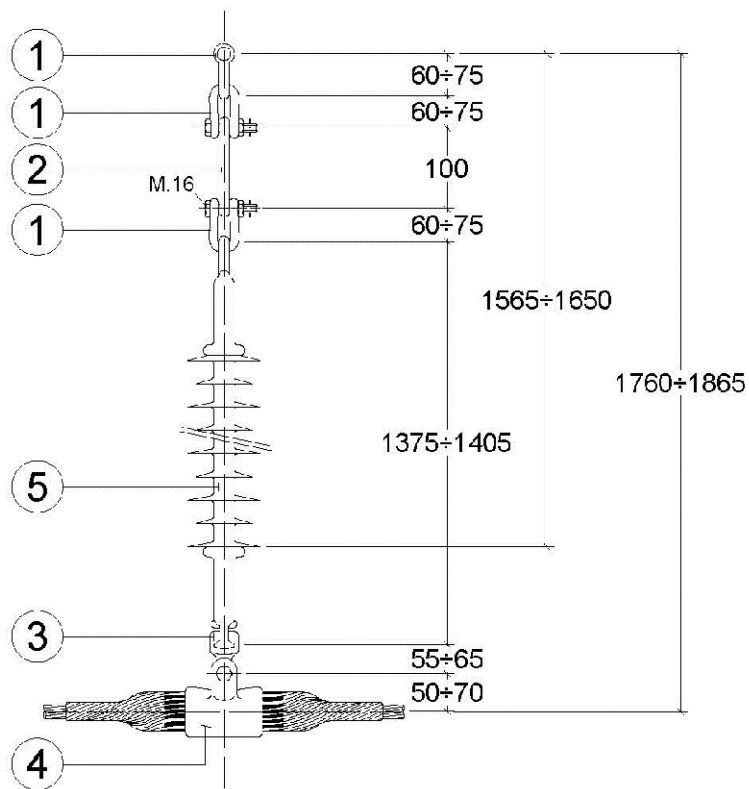
1

2

3

4

F



CARGA DE ROTURA MIN. DE LA CADENA (SIN GRAPA) 12.000 daN.  
 AISLADOR NORMA 16 DE C.E.I.  
 NORMA DE APLICACIÓN UNE 207.009  
 TODAS LAS PIEZAS CON TORNILLO Y PASADOR  
 TODAS LAS DIMENSIONES EN MM.

CONJUNTO DE HERRAJES C.SSS1C-B-HTLS					
POS.	DENOMINACIÓN	NI	CANT.	MATERIAL	DESG.
5	AISLADOR DE TIRANTE DE COMPOSITE	48 08 03	1	COMPOSITE	U120AB132P
4	GRAPA SUSPENSIÓN ARMADA -HTLS	58 85 02	1	ALEACIÓN AL.	GSA
3	RÓTULA CORTA N16	52 54 62	1	ACERO	R16/20
2	ALARGADERA N16	52 51 60	1	ACERO	ALP-16-100
1	GRILLETE NORMAL N16	52 51 20	3	ACERO	GN16

REV.	Fecha	Dibujado	Preparado	Revisado	Aprobado	Motivo. Estado de la revisión	
Contratista:		Clasificación:		<b>L.E. A 132 kV (DC) AÉREA - SUBTERRÁNEA</b> ST. ORTUUELLA - ST. ABANTO GENERALES CADENA DE SUSPENSIÓN SIMPLE Sx SSS1R132CP-C-HTLS			
		Tipo: PROYECTO					
Autor:		Fichero: 1088380-01-0 3-2038-05-00-06-0005					
		Nº: 1.088.380					
Emisión inicial: 08/01/2025			Propietario:		<b>3-2038-5-00-06-0005</b> Rev: 0		
Dibuj.	Prep.	Rev.	Aprob.				
Reemplaza:		Hoja: 1		Sigue: -		DIN: A4	

Todos los derechos reservados. La reproducción total o parcial de este dibujo sin autorización del propietario está prohibida.

1

2

3

4

A

A

B

B

C

C

D

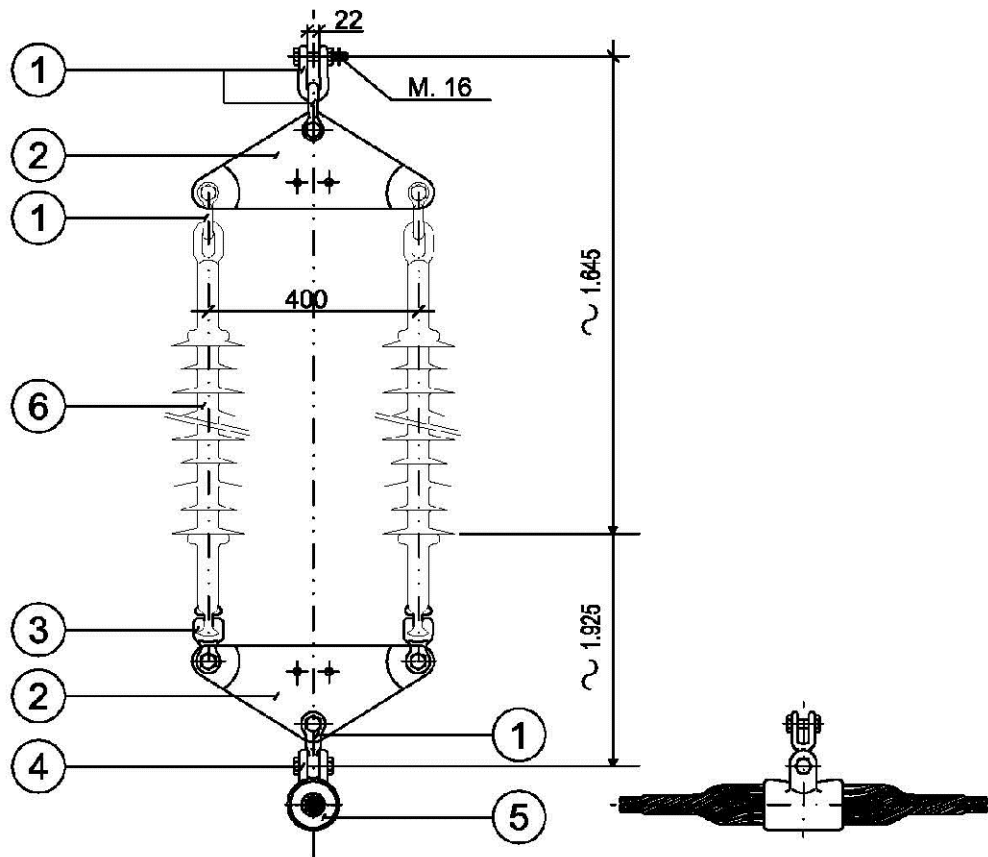
D

E

E

F

F



CARGA DE ROTURA MIN. DE LA CADENA (SIN GRAPA) 12.000 daN.

AISLADOR NORMA 16 DE C.E.I.

NORMA DE APLICACION UNE 207009

TODAS LAS PIEZAS CON TORNILLO Y PASADOR

TODAS LAS DIMENSIONES EN MM.

CONJUNTO DE HERRAJES C.SDS1CA-HTLS

6	AISLADOR DE CADENA	48.08.01	2	COMPOSITE	U120AB132P
5	GRAPA SUSPENSION ARMADA -HTLS	58.85.02	1	ALEACION AL.	GSA
4	HORQUILLA DE ENLACE REVIRADA N16	52.51.40	1	ACERO	HR 16
3	ALOJAMIENTO DE ROTULA N16	52.54.62	2	ACERO	R 16/20
2	YUGO DE ENLACE TRIANGULAR N16	52.52.20	2	ACERO	YT 16-400
1	GRILLETE NORMAL N16	52.51.20	5	ACERO	GN 16
POS.	DENOMINACION	NI	CANT	MATERIAL	DESG.

REV.	Fecha	Dibujado	Preparado	Revisado	Aprobado	Motivo. Estado de la revisión
Contratista : 			Clasificación:		<b>L.E. A 132 kV (DC) AÉREA - SUBTERRÁNEA</b> ST. ORTUUELLA - ST. ABANTO GENERALES CADENA DE SUSPENSIÓN DOBLE Sx SSS1R132CP-A-HTLS	
Autor :			Tipo: PROYECTO			
Emisión inicial: 08/01/2025			Fichero : 1083795-01-0 3-2038-05-00-06-0003 Nº : 1.083.795			
Propietario : 			<b>3-2038-5-00-06-0003</b>			Rev : 0
				Reemplaza :		Hoja: 1
						Sigue: -
						DIN: A4

Todos los derechos reservados. La reproducción total o parcial de este dibujo sin autorización del propietario está prohibida.

1

2

3

4

1

2

3

4

A

A

B

B

C

C

D

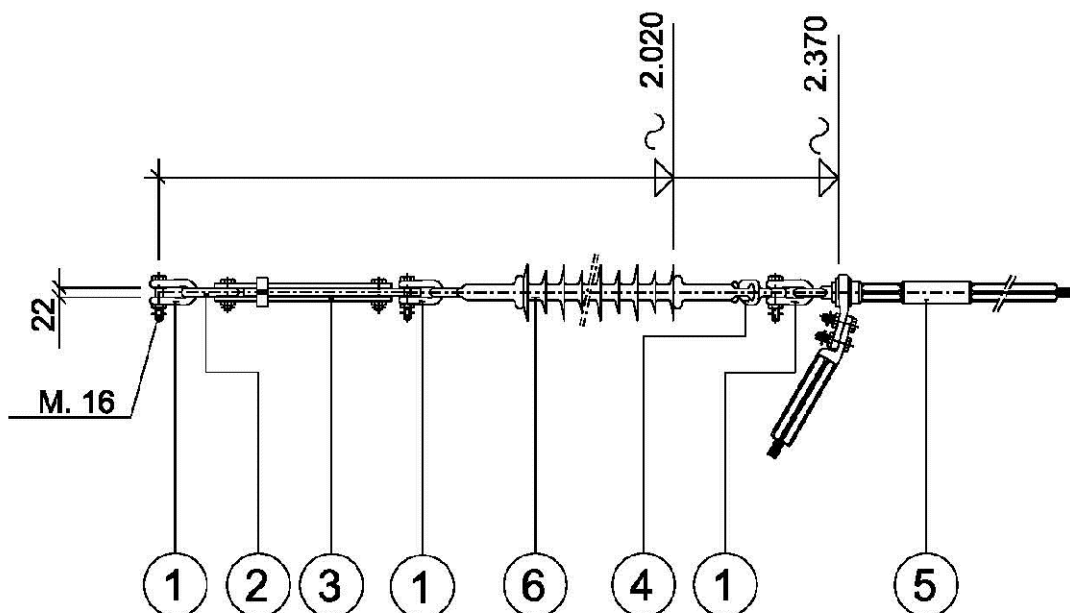
D

E

E

F

F



CARGA DE ROTURA MIN. DE LA CADENA (SIN GRAPA) 12.000 daN.  
 AISLADOR NORMA 16 DE C.E.I.  
 NORMA DE APLICACION UNE 207.009  
 TODAS LAS PIEZAS CON TORNILLO Y PASADOR  
 TODAS LAS DIMENSIONES EN MM.

CONJUNTO DE HERRAJES C.ASS1CT-HTLS

6	AISLADOR DE TIRANTE DE COMPOSITE	48 08 01	1	COMPOSITE	U120AB132P
5	GRAPA AMARRE A COMPRESION-HTLS	58 80 00	1	ALEACION AL.	GAC
4	ROTULA CORTA N16	52 54 62	1	ACERO	R16/20
3	TENSOR DE CORREDERA N16	52 52 00	1	ACERO	TC16
2	ESLABON PLANO N16	52 51 00	1	ACERO	ESP16
1	GRILLETE NORMAL N16	52 51 20	3	ACERO	GN16
POS.	DENOMINACION	NI	CANT	MATERIAL	DESG.

REV.	Fecha	Dibujado	Preparado	Revisado	Aprobado	Motivo. Estado de la revisión
Contratista:		Clasificación:		L.E. A 132 kV (DC) AÉREA - SUBTERRÁNEA ST. ORTUUELLA - ST. ABANTO GENERALES CADENA DE AMARRE SIMPLE SX ASS1R132CP-HTLS		
		Tipo: PROYECTO				
Autor:		Fichero: 1083793-01-0 3-2038-05-00-06-0001				
		Nº: 1.083.793				
Emisión inicial: 08/01/2025			Propietario:		3-2038-5-00-06-0001	
Dibuj.	Prep.	Rev.	Aprob.	Reemplaza:		
						Hoja: 1
						Rev: 0
						Sigue: -
						DIN: A4

Todos los derechos reservados. La reproducción total o parcial de este dibujo sin autorización del propietario está prohibida.

1

2

3

4

1

2

3

4

A

A

B

B

C

C

D

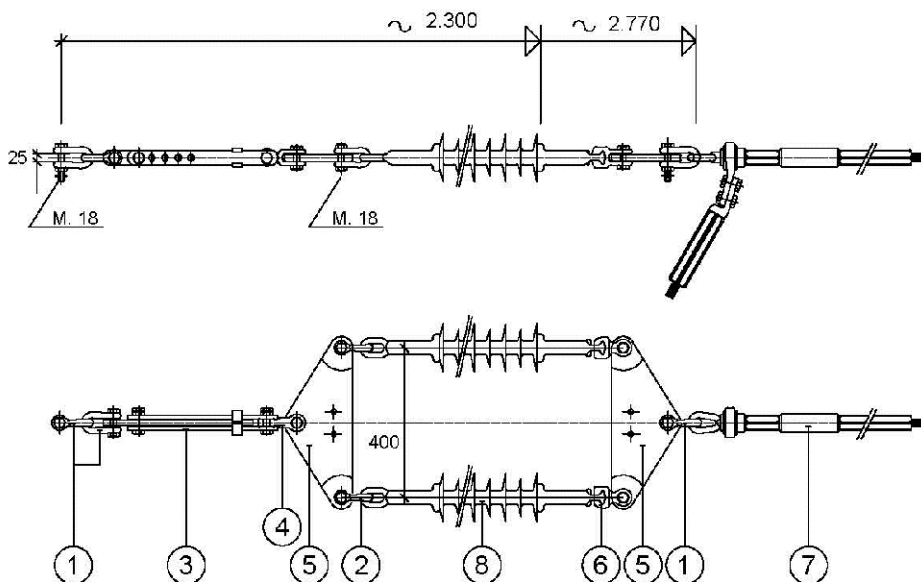
D

E

E

F

F



CARGA DE ROTURA MIN. DE LA CADENA (SIN GRAPA) 18.000 daN.  
 AISLADOR NORMA 16 DE C.E.I.  
 NORMA DE APLICACION, UNE 207009  
 TODAS LAS PIEZAS CON TORNILLO Y PASADOR  
 TODAS LAS DIMENSIONES EN MM.

8	AISLADOR CADENA DE COMPOSITE	48 08 01	2	COMPOSITE	U120AB132P
7	GRAPA DE AMARRE A COMPRESION -HTLS	58 80 00	1	ALEACION AL.	GAC
6	ROTULA HORQUILLA N16	52 54 61	2	ACERO	RH16
5	YUGO TRIANGULAR N20	52 52 20	2	ACERO	YT20-400
4	HORQUILLA REVIRADA N20	(52 51 40)	1	ACERO	HR20
3	TENSOR DE CORREDERA N20	52 52 00	1	ACERO	TC20
2	GRILLETE NORMAL N16	52 51 20	2	ACERO	GN16AE
1	GRILLETE NORMAL N20	52 51 20	3	ACERO	GN20AE
POS.	DENOMINACION	NI	CANT	MATERIAL	DESG.

REV.	Fecha	Dibujado	Preparado	Revisado	Aprobado	Motivo. Estado de la revisión		
Contratista : 			Clasificación:			<b>L.E. A 132 kV (DC) AÉREA - SUBTERRÁNEA</b> ST. ORTUUELLA - ST. ABANTO GENERALES CADENA DE AMARRE DOBLE Sx ASS2R132CP-HTLS		
Autor :			Tipo: PROYECTO					
Emisión inicial: 08/01/2025			Fichero : 1088379-01-0 3-2038-05-00-06-0004					
Dibuj. Prep. Rev. Aprob.			Nº: 1.088.379					
   			Propietario : 			3-2038-5-00-06-0001	Rev : 0	
Reemplaza :						Hoja: 1	Sigue: -	DIN: A4

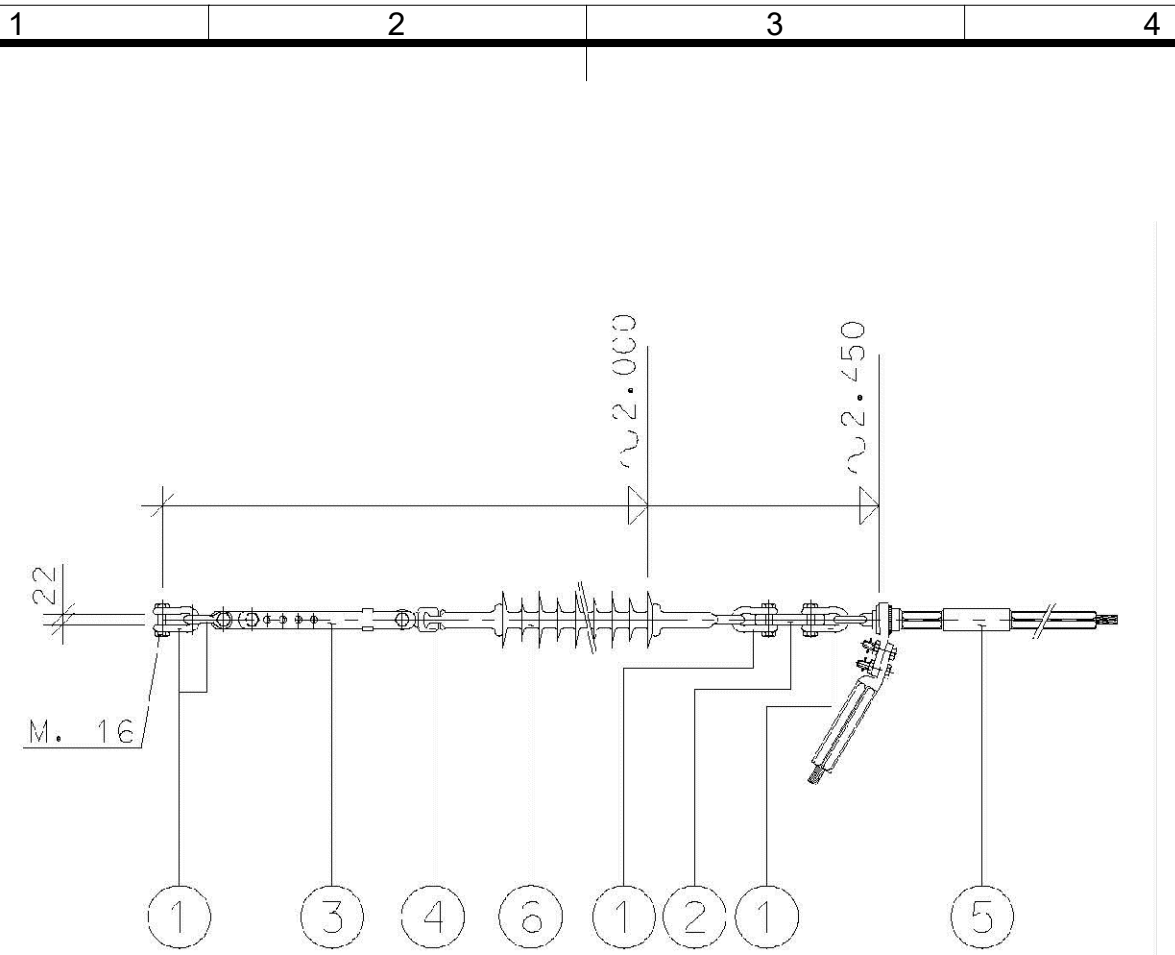
Todos los derechos reservados. La reproducción total o parcial de este dibujo sin autorización del propietario está prohibida.

1

2

3

4



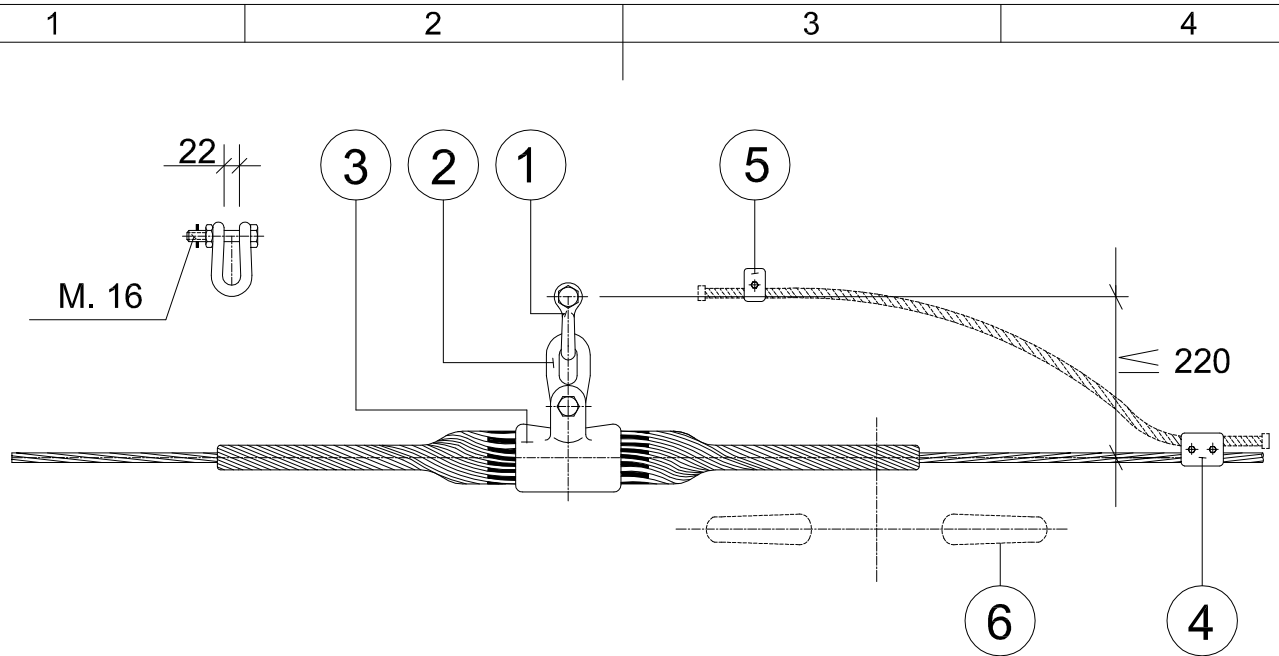
CARGA DE ROTURA MIN. DE LA CADENA (SIN GRAPA) 12.000 daN.  
 AISLADOR NORMA 16 DE C.E.I.  
 NORMA DE APLICACION UNE 21.158  
 TODAS LAS PIEZAS CON TORNILLO Y PASADOR  
 TODAS LAS DIMENSIONES EN MM.

CONJUNTO DE HERRAJES C.ASS1CTI-HTLS

POS.	DENOMINACION	NI	CANT	MATERIAL	DESG.
6	AISLADOR DE TIRANTE DE COMPOSITE	48 08 01	1	COMPOSITE	U12CAB132P
5	GRAPA AMARRE A COMPRESION-HTLS	58 80 00	1	ALEACION AL.	GAC
4	ROTULA CORTA M16	52 54 62	1	ACERO	R16/20
3	TENSOR DE CORREDERA M16	52 52 01	1	ACERO	U16
2	ENLACE PLANO M16	52 51 62	1	ACERO	ENF16
1	GRULETE NORMA M16 AF	52 51 20	4	ACERO	GN16AE

REV.	Fecha	Dibujado	Preparado	Revisado	Aprobado	Motivo. Estado de la revisión
Contratista:			Clasificación:		<b>L.E. A 132 KV (DC) AÉREA - SUBTERRÁNEA</b> ST. ORTUELLA - ST. ABANTO GENERALES CADENA DE AMARRE ASS1R132CPI-HTLS	
Autor:			Tipo: PROYECTO			
Emisión inicial: 08/01/2025			Fichero: 1083794-01-03-2038-05-00-06-0002			
Propietario:			Nº: 1.083.794			
3-2038-5-00-06-0002						Rev: 0
Reemplaza:						Hoja: 1
Dibuj. Prep. Rev. Aprob.						Sigue: -
						DIN: A4

Todos los derechos reservados. La reproducción total o parcial de este dibujo sin autorización del propietario está prohibida.



UTILIZACION: CABLE DE F.O. "OPGW"

CONJUNTO	PARA CABLE		GRAPA TIPO	CARGA ROTURA DE LA GRAPA (daN)
	TIPO	DIAMETRO		
C.ST1-TO 13	OPGW	12,5-13,8	GSA-TO 13	7.000
C.ST1-TO 14	OPGW	13,8-14,3	GSA-TO 14	7.000
C.ST1-TO 15	OPGW	14,7-15,3	GSA-TO 15	7.000

CARGA DE ROTURA MIN. DEL CONJUNTO 12.000 daN. (SIN GRAPA)

NORMA DE APLICACION, UNE 207.009

TODAS LAS PIEZAS CON TORNILLO Y PASADOR

TODAS LAS DIMENSIONES EN MM.

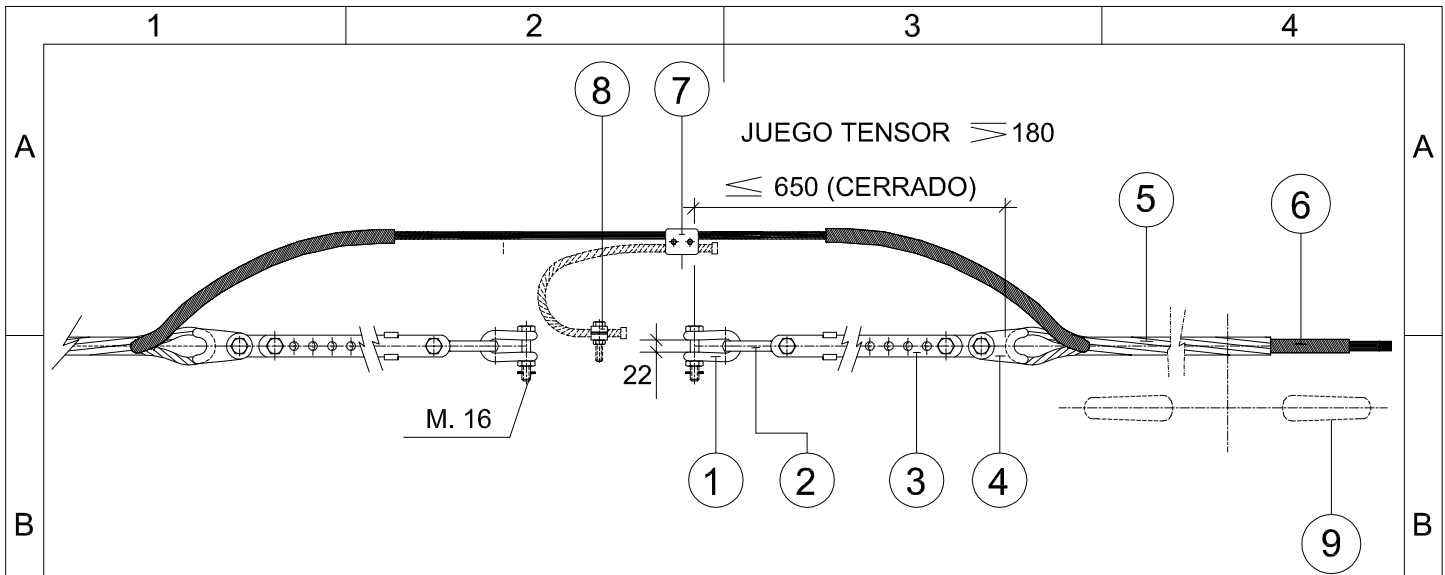
6	AMORTIGUADOR (OPCIONAL)	52.53.60	1	ACERO GALV.	AMS-22
5	GRAPA CONEXION SENCILLA	58.26.04	1	ACERO GALV.	GCS/S16
4	GRAPA CONEXION PARALELA	58.26.04	1	ALEACION AL.	GCPD/A16
3	GRAPA DE SUSPENSION ARMADA	58.85.60	1	ALEACION AL.	GSATO-
2	ESLABON PLANO N16	52.51.00	1	ACERO GALV.	ESP16
1	GRILLETE NORMAL N16	52.51.20	1	ACERO GALV.	GN16

POS.	DENOMINACION	NI	CANT	MATERIAL	DESG.
------	--------------	----	------	----------	-------

D	19/11/15	-	MIMPI	EBTO	RCAL	SE INCLUYE C.ST1-T0 13 - SE ACTUALIZA FORMATO
C	21/02/11	EPON	EPON	RCAL	RCAL	ACTUALIZACIÓN NORMATIVA
B	21/10/09	AGOL	AGOL	RCAL	RCAL	ACTUALIZACIÓN FORMATO
Rev.	Fecha	Dibujado	Preparado	Revisado	Aprobado	Motivo. Estado de la revisión

Contratista :			Clasificación: GENERALES			<b>L.E. GENERALES</b> GENERALES CADENA DE SUSPENSIÓN TIPO CABLE DE TIERRA CON FIBRA OPTICA "OPGW" C.ST1-TO-P		
			Tipo: GENERALES					
Autor :			Fichero : 80438501-D 3-0000-0-00-39 00.DWG					
			Nº : 804.385					
Emisión inicial: 10/03/00			Cliente :			3.0000.0.00.39		
Dibuj.	Prep.	Rev.	Aprob.	IBERDROLA DISTRIBUCIÓN ELÉCTRICA			Reemplaza :	Rev : D
JOS	JOS	IRM	GOB				Hoja: 01	Sigue: -
							DIN: A4	

Todos los derechos reservados. La reproducción total o parcial de este dibujo sin autorización del propietario está prohibida.



UTILIZACION: CABLE DE F.O. "OPGW"

CONJUNTO	PARA CABLE		GRAPA TIPO	CARGA ROTURA DE LA GRAPA (daN)
	TIPO	DIAMETRO		
C.AT1-TO 13P	OPGW	12,5-13,8	GAR-TO 13P	9.000
C.AT1-TO 14P	OPGW	13,8-14,6	GAR-TO 14P	10.000
C.AT1-TO 15P	OPGW	14,7-15,3	GAR-TO 15P	10.000

CARGA DE ROTURA MIN. DEL CONJUNTO 12.000 daN. (SIN GRAPA)

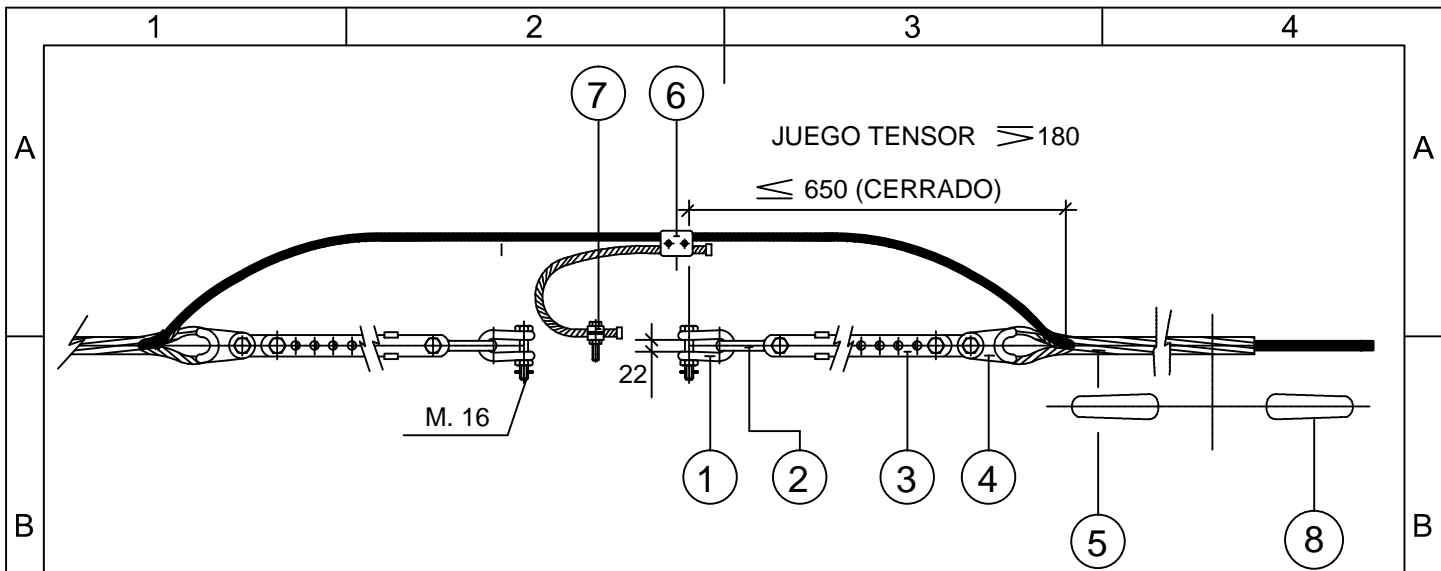
NORMA DE APLICACION, UNE 207.009

TODAS LAS PIEZAS CON TORNILLO Y PASADOR  
TODAS LAS DIMENSIONES EN MM.

POS.	DENOMINACION	NI	CANT	MATERIAL	DESG.
9	ANTIVIBRADOR (OPCIONAL)	52.53.60	1	ACERO GALV.	AMS-22
8	GRAPA CONEXION SENCILLA	58.26.04	1	ACERO GALV.	GCS/S16
7	GRAPA CONEXION PARALELA	58.26.04	1	ACERO GALV.	GCPD/A16
6	EMPALME DE PROTECCION	58.77.80	1	ACERO GALV.	EP-
5	RETENCION PREFORMADA DE AMARRE	58.77.02	2	ACERO ALUM.	RA-
4	HORQUILLA GUARDACABOS	52.51.52	2	ACERO GALV.	HGR16
3	TENSOR CORREDERA N16	52.52.00	2	ACERO GALV.	TC16
2	ESLABON REVIRADO N16	52.51.00	2	ACERO GALV.	ESR16
1	GRILLETE NORMAL N16	52.51.20	2	ACERO GALV.	GN16

F	19/11/15	-	MMRL	EBTO	RCAL	SE INCLUYE C.AT1-TO13P
E	11/09/2014	AGOL	AGOL	VRMA	RCAL	ACTUALIZACIÓN FORMATO
D	14/01/2013	EPON	EPON	VRMA	RCA	ACTUALIZACIÓN NORMATIVA Y CARGAS DE ROTURA
Rev.	Fecha	Dibujado	Preparado	Revisado	Aprobado	Motivo. Estado de la revisión
Contratista :			Clasificación: GENERALES			<b>L.E. GENERALES</b> GENERALES CADENA DE AMARRE TIPO CABLE DE TIERRA CON FIBRA OPTICA "OPGW" C.AT1-TO-P
Autor :			Tipo: GENERALES			
			Fichero : 80439001-F 3-0000-0-00-39 00.DWG Nº : <b>804.390</b>			
Emisión inicial: 10/03/00			Cliente : <b>IBERDROLA DISTRIBUCIÓN ELÉCTRICA</b> <b>3.0000.0.00.39</b>			
Dibuj.	Prep.	Rev.	Aprob.	Reemplaza :		Rev : F
JOS	JOS	IRM	GOB	-		Hoja: 01
						Sigue: -
						DIN: A4

Todos los derechos reservados. La reproducción total o parcial de este dibujo sin autorización del propietario está prohibida.



UTILIZACION: CABLE DE ACERO GALVANIZADO

CONJUNTO	PARA CABLE RA-SG		GRAPA TIPO	CARGA ROTURA DE LA GRAPA (daN)
	TIPO	DIAMETRO		
C.AT1-SG 8,5	6,3-SAI-7	8,4	RA-SG 8,5	5.000
C.AT1-SG 10,5	10-SAI-7	10,5	RA-SG 10,5	7.800
C.AT1-SG 8,9	Ac.50	8,9	RA-SG 8,9	6.200
C.AT1-SG 10	Ac.53	9,9	RA-SG 10	6.200
C.AT1-SG 11,9	Ac.83	11,9	RA-SG 11,9	9.000

CARGA DE ROTURA MIN. DEL CONJUNTO 12.000 daN. (SIN GRAPA)

NORMA DE APLICACION, UNE 207.009

TODAS LAS PIEZAS CON TORNILLO Y PASADOR

TODAS LAS DIMENSIONES EN MM.

8	ANTIVIBRADOR (OPCIONAL)	52.53.60	1	ACERO GALV.	AMS-18
7	GRAPA CONEXION SENCILLA	58.26.04	1	ACERO GALV.	GCS/S16
6	GRAPA CONEXION PARALELA	58.26.04	1	ACERO GALV.	GCPD/A16
5	RETENCION PREFORMADA DE AMARRE	58.77.02	2	ACERO GALV.	RA-
4	HORQUILLA GUARDACABOS	52.51.52	2	ACERO GALV.	HGR16
3	TENSOR CORREDERA N16	52.52.00	2	ACERO GALV.	TC16
2	ESLABON REVIRADO N16	52.51.00	2	ACERO GALV.	ESR16
1	GRILLETE NORMAL N16	52.51.20	2	ACERO GALV.	GN16

POS.	DENOMINACION	NI	CANT	MATERIAL	DESG.
------	--------------	----	------	----------	-------

D	11-09-2014	AGOL	AGOL	VRM	RCAL	ACTUALIZAR FORMATO
C	21-02-2011	EPON	EPON	AGMI	RCAL	ACTUALIZAR NORMATIVA
B	29/10/09	AGOL	AGOL	RCAL	RCAL	ACTUALIZAR FORMATO
A	08/04/08	PPM	PPM	RCAL	RCAL	ACTUALIZAR FORMATO
Rev.	Fecha	Dibujado	Preparado	Revisado	Aprobado	Motivo. Estado de la revisión

Contratista :		Clasificación:		<b>L.E. GENERALES</b> GENERALES CADENA DE AMARRE TIPO CABLE DE TIERRA ACERO GALVANIZADO C.AT1-SG		
Autor :		Tipo : PROYECTO				
		Fichero : 80438301-D 3-0000-0-00-39 00.DWG Nº : <b>804.383</b>				
Emisión inicial: 10/03/00		Cliente :				
Dibuj. JOS    Prep. JOS    Rev. IDM    Aprob. GOB				<b>3.0000.0.00.39</b>		
Reemplaza :		-		Hoja: 01		Sigue: -    DIN: A4

Todos los derechos reservados. La reproducción total o parcial de este dibujo sin autorización del propietario está prohibida.

1

2

3

4

5

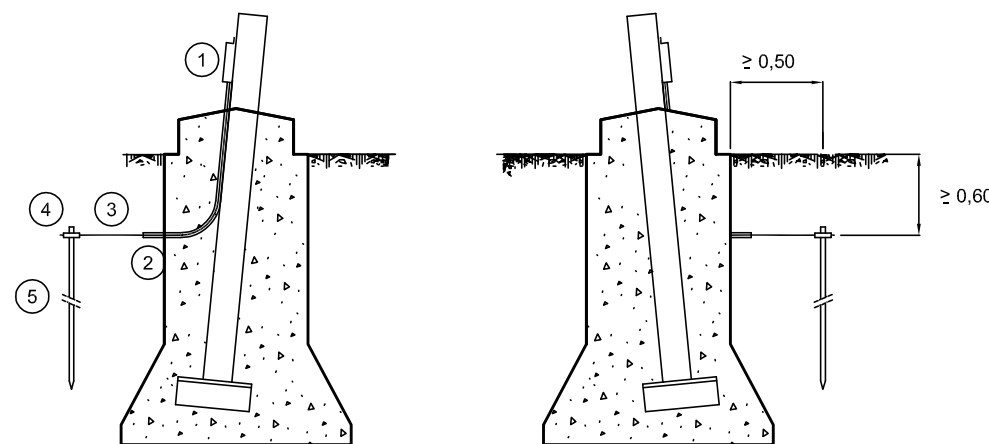
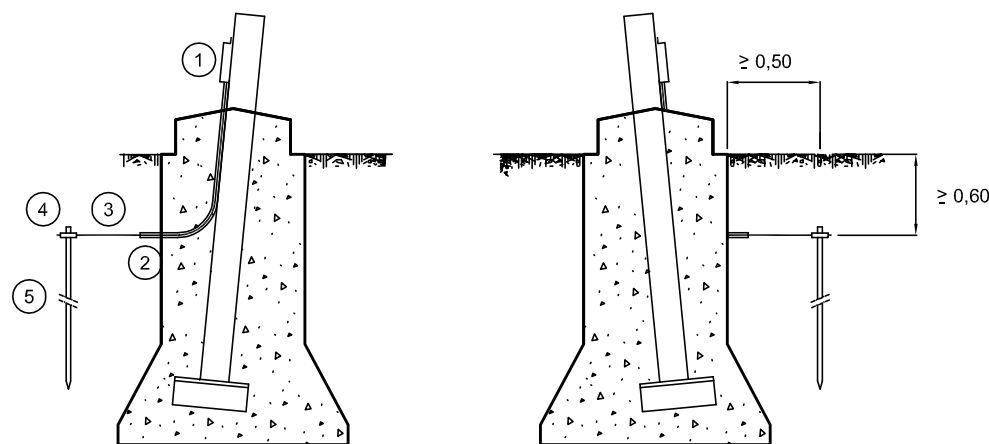
6

PUESTA A TIERRA EN APOYOS CON CIMENTACION EN MACIZOS INDEPENDIENTES

CIMENTACION EN TIERRA

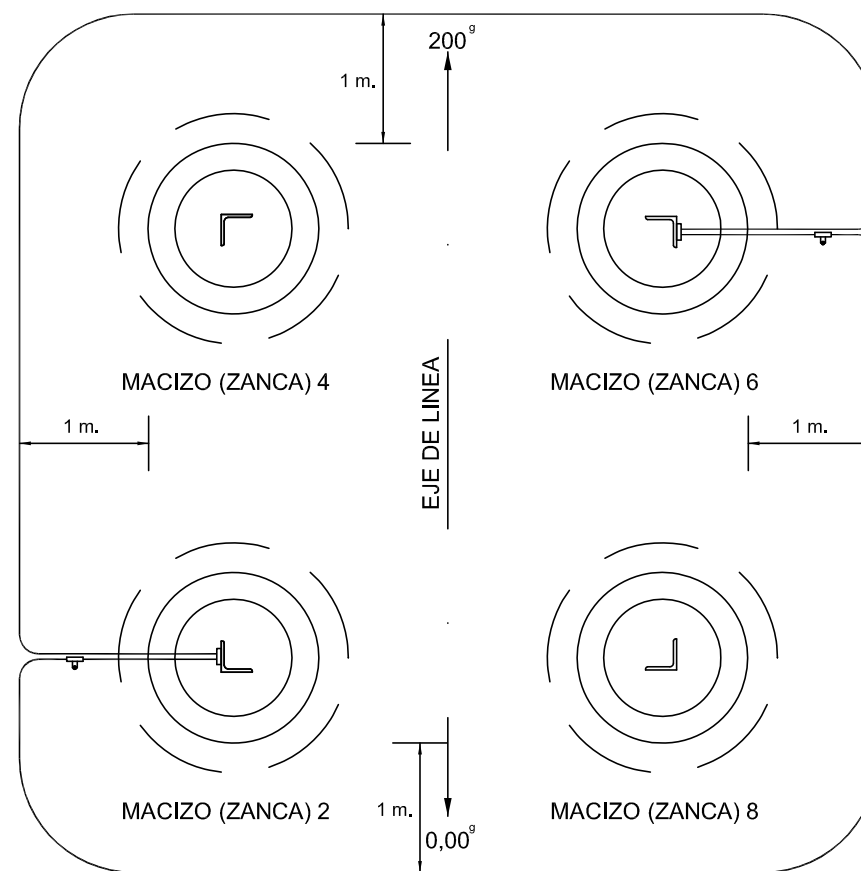
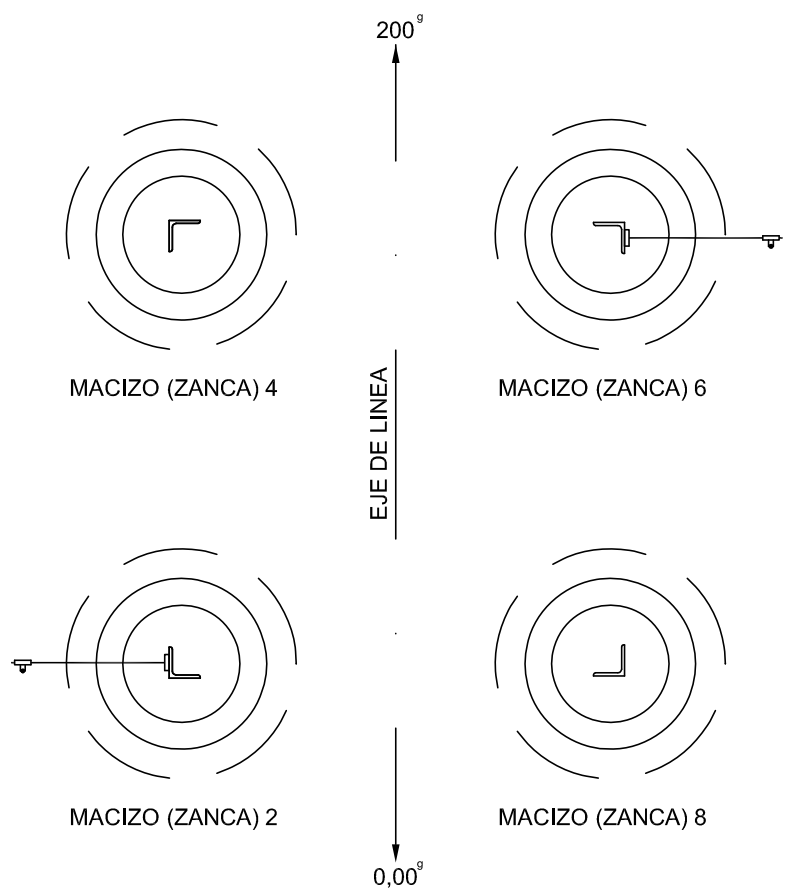
ZONA NO FRECUENTADA (N)

ZONA FRECUENTADA (F), DE PUBLICA CONCURRENCIA (PC) Y APOYOS DE MANIOBRA (AM)

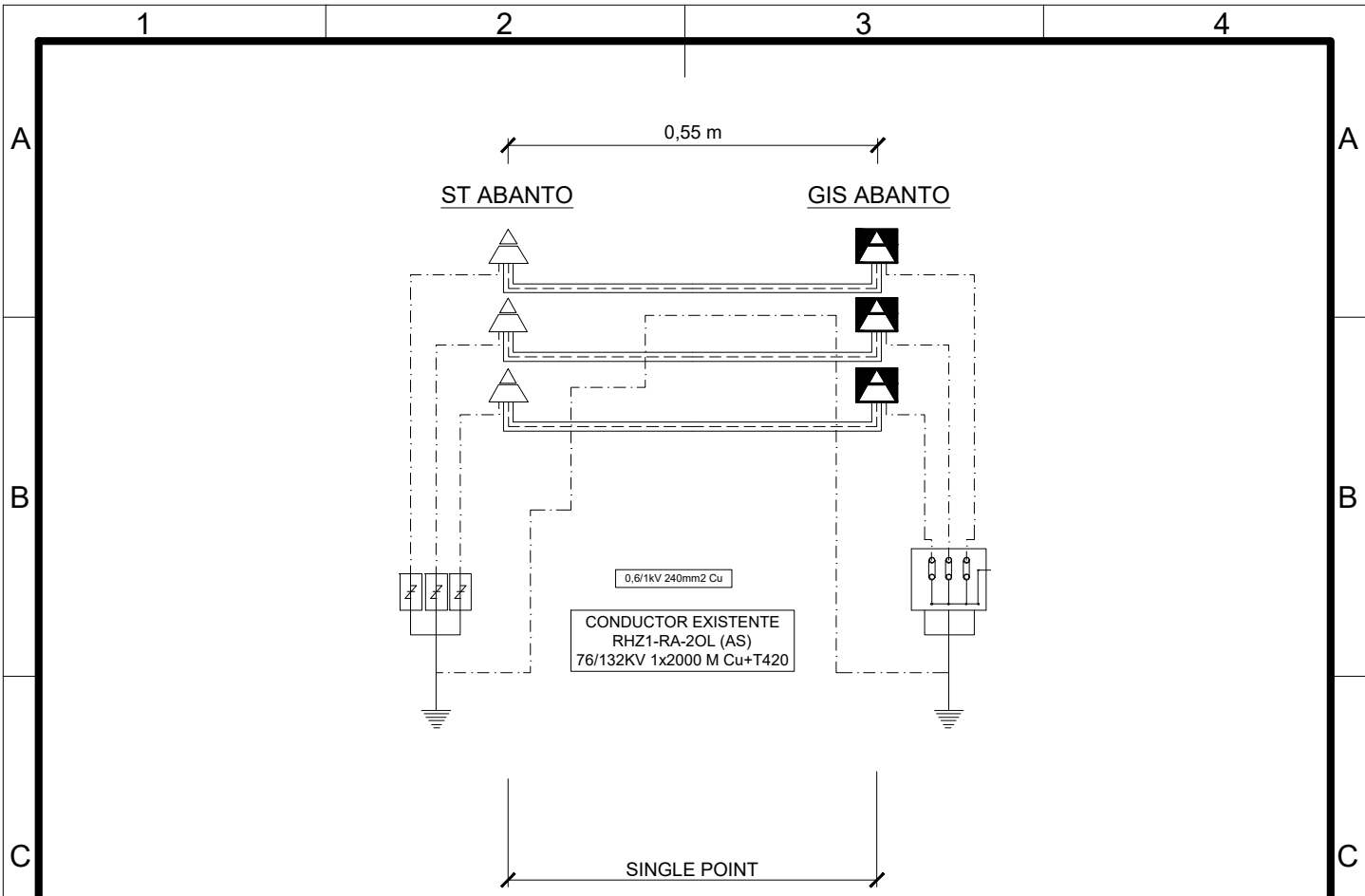


- ① GRAPA DE CONEXION SENCILLA PARA CABLE DE Cu
- ② TUBO DE PLASTICO DE 30 mm. DE DIAMETRO
- ③ CABLE DE COBRE DE 50 mm²
- ④ GRAPA DE CONEXION PARA PICA CILINDRICA Y CABLE DE Cu
- ⑤ PICA CILINDRICA ACERO-COBRE DE 14,6 mm. DE DIAMETRO Y 1,5 m. DE LONGITUD

- ① GRAPA DE CONEXION PARALELA PARA CABLE DE Cu
- ② TUBO DE PLASTICO DE 30 mm. DE DIAMETRO
- ③ CABLE DE COBRE DE 50 mm²
- ④ GRAPA DE CONEXION PARA PICA CILINDRICA Y CABLE DE Cu
- ⑤ PICA CILINDRICA ACERO-COBRE DE 14,6 mm. DE DIAMETRO Y 1,5 m. DE LONGITUD



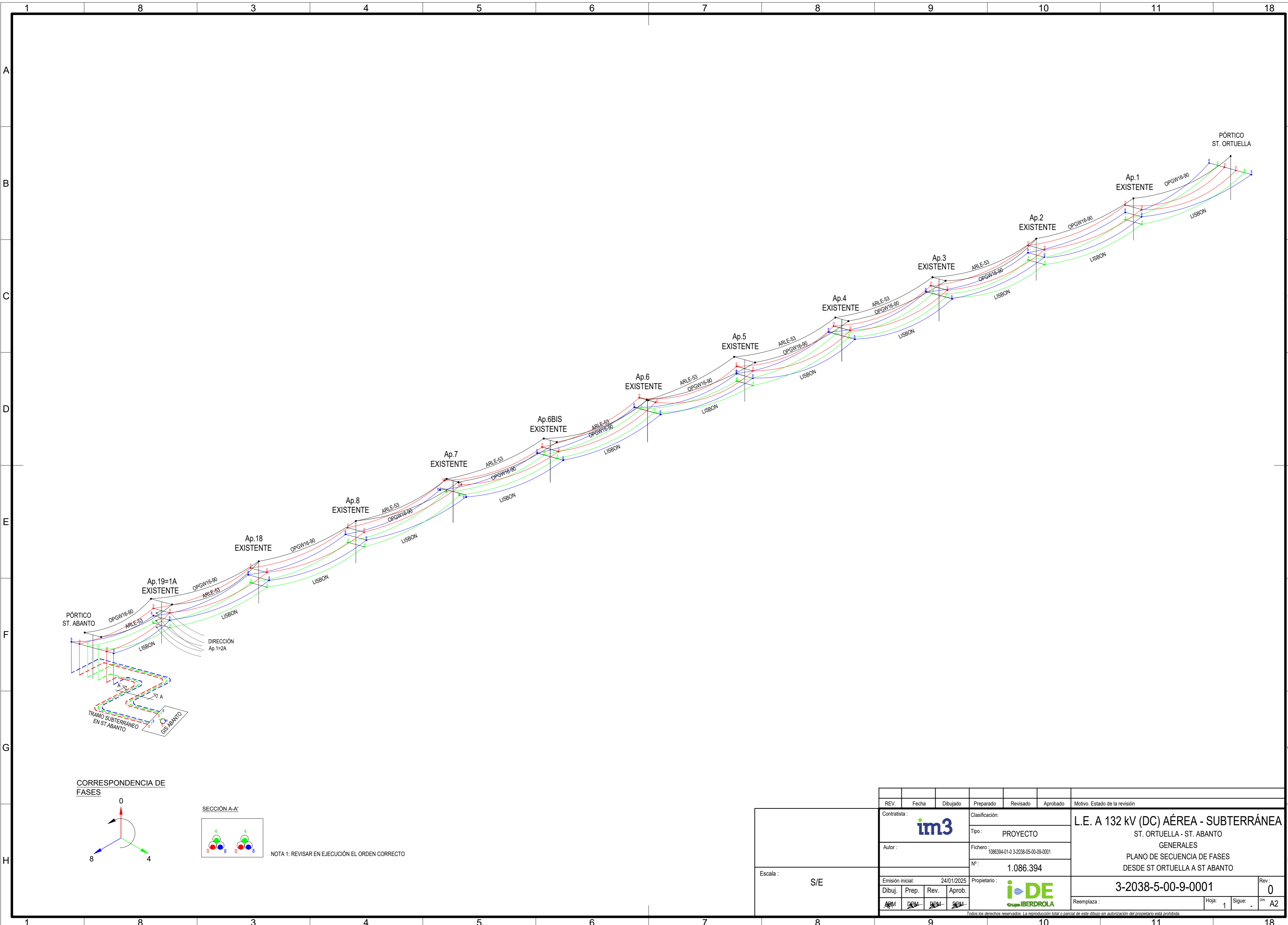
<p>IBERDROLA Ingeniería y Construcción</p>	<p>29-10-2009</p> <p>AGOL</p> <p>AGOL</p> <p>RCA</p>	<p>02-04-2008</p> <p>PPM</p> <p>PPM</p> <p>RCA</p>	<p>04-12-2007</p> <p>PPM</p> <p>PPM</p> <p>RCA</p>	FECHA	CAPAS DE PLOTEO	<p>LINEAS AEREA DE ALTA TENSION GENERALES PUESTAS A TIERRA EN APOYOS CON CIMENTACION EN MACIZOS INDEPENDIENTES-CIMENTACION EN TIERRA ZONAS (N) y (F), DE (PC) Y (AM)</p>	F. 94808301-B.DWG	DIN-A3	
				<p>N° SIGTE-SIAP:</p>	<p>00</p>		<p>ESCALA:</p>	<p>ANUL. 805.023</p>	<p>AR B3</p>
<p>ACTUALIZAR FORMATO</p>	<p>INCLUIR SENTIDO DE LINEA</p>	<p>ANULA AL PLANO N° 805.023</p>				<p>IBERDROLA</p>	<p>3.00.0000.0.00.23</p>	<p>N° 948.083</p>	<p>SIGUE HOJA -</p>
								<p>HOJA 01</p>	<p>REV. B</p>



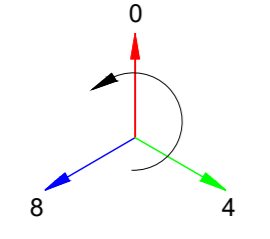
LEYENDA	
	TERMINAL BLINDADA GIS.
	TERMINAL EXTERIOR.
	CONEXIÓN A TIERRA.
	CONDUCTOR.
	CABLE ACOMPAÑAMIENTO P.A.T.
	CAJA 1P P.A.T., CON DESCARGADOR.
	CAJA 1P EXTERIOR P.A.T.
	CAJA 3P DIRECTA P.A.T.

REV.	Fecha	Dibujado	Preparado	Revisado	Aprobado	Motivo. Estado de la revisión
Contratista :			Clasificación:		<b>L.E. A 132 kV (DC) AÉREA - SUBTERRÁNEA</b> ST. ORTUELLA - ST. ABANTO GENERALES PLANO DE ESQUEMA DE CONEXIONADO TRAMO SUBTERRÁNEO	
Autor :			Tipo: <b>PROYECTO</b>			
Emisión inicial: 21/10/2024			Fichero : 1086396-01-0 3-2038-05-00-12-0001			
Propietario :			Nº : <b>1.086.396</b>			
<b>3-2038-5-00-12-0001</b>						Rev : <b>0</b>
Reemplaza :						Hoja: 1    Sigue: -    DIN: A4

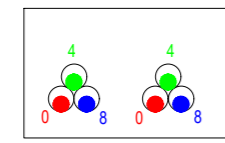
Todos los derechos reservados. La reproducción total o parcial de este dibujo sin autorización del propietario está prohibida.



**CORRESPONDENCIA DE FASES**



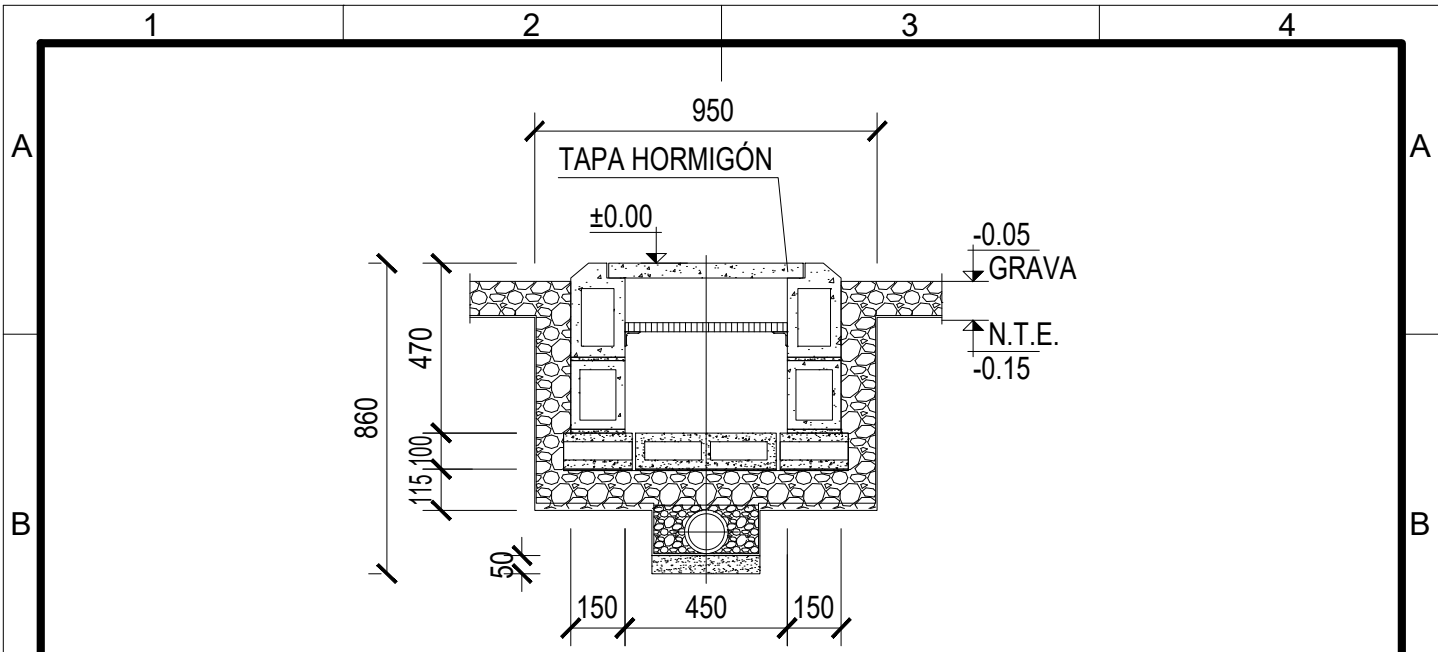
**SECCIÓN A-A'**



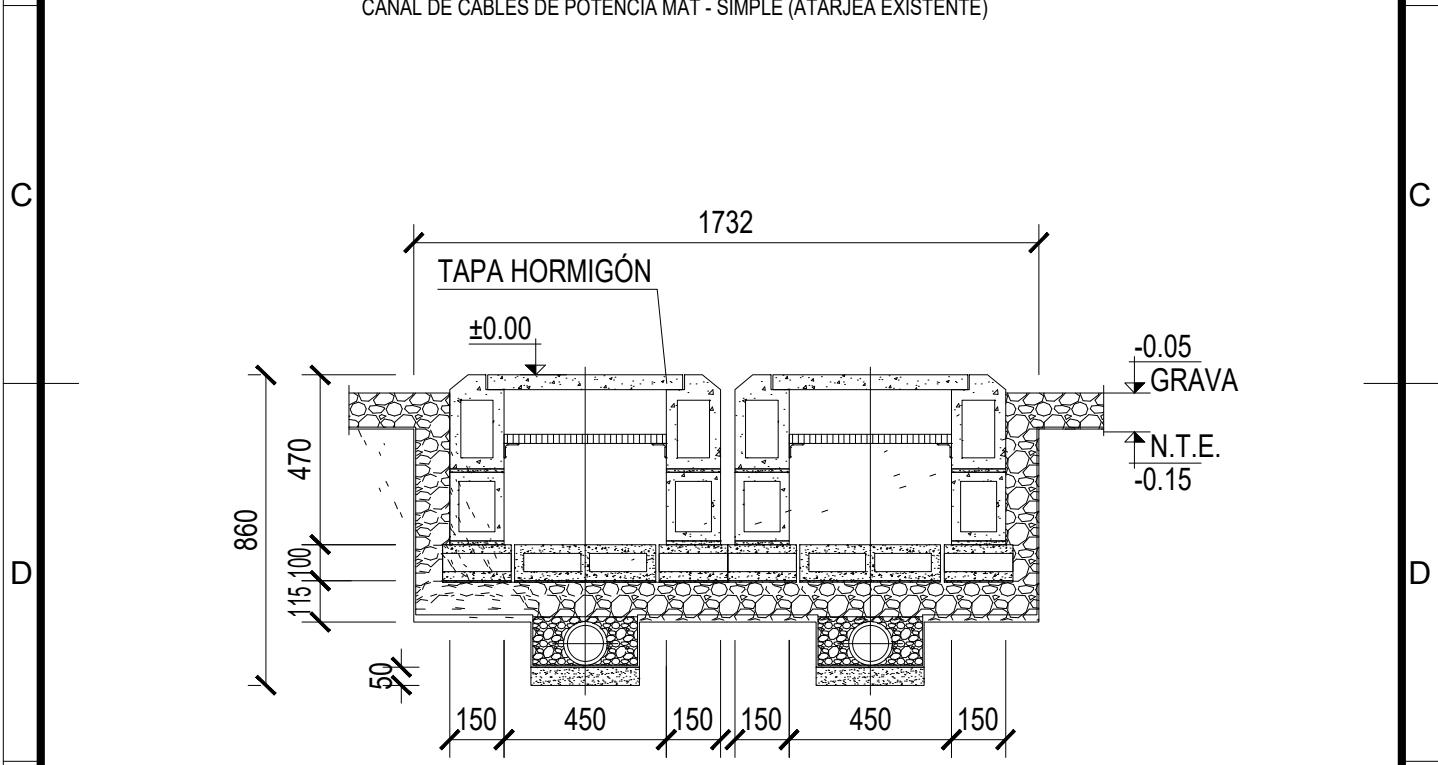
NOTA 1: REVISAR EN EJECUCIÓN EL ORDEN CORRECTO

REV.		Fecha	Dibujado	Preparado	Revisado	Aprobado	Motivo. Estado de la revisión
Contratista:		im3		Clasificación:		L.E. A 132 kV (DC) AÉREA - SUBTERRÁNEA	
Autor:				Tipo:		ST. ORTUELLA - ST. ABANTO	
Emisión inicial:		24/01/2025		Fichero:		1086394-01-03-2038-05-00-09-0001	
Dibuj.:		Prep.	Rev.	Aprob.	Nº:	1.086.394	
Propietario:		i-DE		IBERDROLA		PLANO DE SECUENCIA DE FASES	
Escala:		S/E		Reemplaza:		DESDE ST ORTUELLA A ST ABANTO	
Reemplaza:				Hoja:		1	
Rev.:		0		Sigue:		-	
DNI:		A2					


Todos los derechos reservados. La reproducción total o parcial de este dibujo sin autorización del propietario está prohibida.



CANAL DE CABLES DE POTENCIA MAT - SIMPLE (ATARJEA EXISTENTE)



CANAL DE CABLES DE POTENCIA MAT - DOBLE (ATARJEA EXISTENTE)

REV.	Fecha	Dibujado	Preparado	Revisado	Aprobado	Motivo. Estado de la revisión
Contratista : 			Clasificación:			<b>L.E. A 132 KV (DC) AÉREA - SUBTERRÁNEA</b> ST. ORTUELLA - ST. ABANTO GENERALES DETALLE DE ZANJAS TRAMO SUBTERRÁNEO
Autor :			Tipo: PROYECTO			
Emisión inicial: 21/10/2024			Fichero : 1087505-01-0 3-2038-05-00-40-0001			
Dibuj. Prep. Rev. Aprob.			Nº : 1.087.505			
Propietario : 			3-2038-5-00-40-0001			Rev : 0
<del>ARM</del> <del>BPM</del> <del>BPM</del> <del>BPM</del>			Reemplaza :			Hoja: 1    Sigue: -    DIN: A4

Todos los derechos reservados. La reproducción total o parcial de este dibujo sin autorización del propietario está prohibida.