



**PROYECTO MODIFICADO DE LÍNEA DE
EVACUACIÓN CONJUNTA PARA LAS
PLANTAS FOTOVOLTAICAS "IGORITA" Y
"KATARRI" EN POLÍGONO 1, PARCELA 362
DEL TÉRMINO MUNICIPAL DE ZALDUONDO
(ÁLAVA) HASTA CENTRO DE
SECCIONAMIENTO EN EL TÉRMINO
MUNICIPAL DE SAN MILLÁN (ÁLAVA)**

**SEPARATA Nº IX. COMUNIDAD DE REGANTES DE CANAL
DE IDUIA**

SITUACIÓN: Polígono 1, Parcela 362 del término municipal de Zaldondo (Álava)

LOCALIDAD: Zaldondo (Álava)

AUTOR DEL PROYECTO: © ALBERTO DE CARLOS ALONSO.

Ingeniero Industrial col nº 2343.

ÍNDICE

SEPARATA Nº IX. COMUNIDAD DE REGANTES DE CANAL DE IDUIA.....	1
ÍNDICE	2
1 OBJETO DE LA SEPARATA.....	4
2 ENCARGO Y PROMOTOR.....	4
3 NORMATIVA Y PRESCRIPCIONES OFICIALES.....	4
3.1 GENERAL INFRAESTRUCTURAS ELÉCTRICAS	4
3.2 NORMATIVA AMBIENTAL	6
3.3 OBRA CIVIL	6
3.4 NORMATIVA AUTONÓMICA.....	6
3.5 NORMATIVA LOCAL	7
3.6 SEGURIDAD Y SALUD	7
4 CARACTERÍSTICAS GENERALES DE LA INSTALACIÓN.....	8
4.1 CARACTERÍSTICAS DE LA ENERGÍA Y PUNTO CONEXIÓN.....	8
5 AFECCIONES A COMUNIDAD DE REGANTES DE CANAL DE IDUIA.....	10
6 EMPLAZAMIENTO DE LAS INSTALACIONES	10
6.1 DATOS TOPOGRÁFICOS.....	12
6.2 DESCRIPCIÓN DEL LUGAR	12
6.2.1 ACCESOS	12
7 DESCRIPCIÓN TRAMO SUBTERRÁNEO A 30 KV	14
7.1 GENERALIDADES.....	14
7.2 CABLE DE ALIMENTACION UTILIZADO	15
7.3 EMPALMES.....	15
7.4 PUESTA A TIERRA	16
7.5 CANALIZACIONES	16
7.5.1 CANALIZACIÓN ENTUBADA CON 2 CIRCUITOS.....	16
7.5.2 PERFORACIÓN HORIZONTAL DIRIGIDA	18

SEPARATA IX: COMUNIDAD DE REGANTES DE CANAL DE IDUIA

7.5.3 SEÑALIZACIÓN EXTERNA DE LA CANALIZACIÓN	19
7.6 CRUZAMIENTOS Y PARALELISMOS CON CONDUCCIONES DE OTROS SERVICIOS	20
7.6.1 TRAZADO DE LAS LÍNEAS SUBTERRÁNEAS POR CAMINOS Y CALLES.....	20
7.6.2 DISTANCIAS A RESPETAR EN LOS CRUZAMIENTOS.....	20
7.6.3 DISTANCIAS A RESPETAR EN LOS PARALELISMOS.....	23
8 ARQUETAS Y CÁMARAS DE EMPALME	26
8.1 ARQUETAS.....	26
8.2 CÁMARAS DE EMPALME	28
9 LIMITACIÓN DE LOS CAMPOS MAGNÉTICOS.....	29
9.1 MEDIDAS DE ATENUACIÓN DE CAMPOS MAGNÉTICOS	31
9.2 MEDICIÓN DE CAMPOS MAGNÉTICOS: MÉTODOS, NORMAS Y CONTROL POR LA ADMINISTRACIÓN	31
10 CONCLUSIÓN.....	33

SEPARATA IX: COMUNIDAD DE REGANTES DE CANAL DE IDUIA

1 OBJETO DE LA SEPARATA

PERFECT BUSINESS LOCATION S.L., con CIF: B-10747947 y domicilio a efecto de notificaciones en Calle Amaya, 12 – 1 DR, Pamplona/Iruña, 31004, Navarra, proyecta la línea subterránea de evacuación conjunta a 30 kV de los parque fotovoltaico con seguidores solares "Igorita" y "Katarri", ambos de 2,5 MWn, situada en el polígono 1, parcela 362 del término municipal de Zalduondo (Álava).

El objeto de la presente separata técnica es describir las instalaciones proyectadas especificando las afecciones particulares producidas en acequias en el término municipal de Aspárrena por el trazado de la línea subterránea de evacuación descrita en el proyecto, así como obtener las autorizaciones oportunas de los organismos competentes: Comunidad de Regantes de Canal de Iduia.

2 ENCARGO Y PROMOTOR

El presente Proyecto de línea subterránea de evacuación conjunta para dos plantas solares fotovoltaicas se redacta por el Ingeniero Industrial D. Alberto de Carlos Alonso, colegiado nº 2343 del Colegio Oficial de Ingenieros Industriales de Aragón y La Rioja e Ingeniero Técnico Industrial colegiado nº 1190 del Colegio Oficial de Ingenieros Técnicos Industriales de La Rioja, con NIF: 16.577.238-B, por encargo de PERFECT BUSINESS LOCATION S.L., con CIF: B-10747947 y domicilio a efecto de notificaciones en Calle Amaya, 12 – 1 DR, Pamplona/Iruña, 31004, Navarra como titular y responsable de la actuación, con objeto de poder efectuar cuantos trámites fuesen necesarios para su posterior ejecución y puesta en marcha.

3 NORMATIVA Y PRESCRIPCIONES OFICIALES

Para la redacción del presente Proyecto, así como para la posterior ejecución de las obras, se tendrán en cuenta las Disposiciones, Prescripciones y Normas contenidas en los Reglamentos e Instrucciones siguientes:

3.1 GENERAL INFRAESTRUCTURAS ELÉCTRICAS

- Ley 24/2013, de 26 de diciembre de 2013, del Sector Eléctrico, B.O.E. nº 310, del 27 de diciembre de 2013, cuya entrada en vigor se produjo el 28 de diciembre de 2013.
- Real Decreto 1955/2000, de 1 de diciembre, por el que se regulan las actividades de Transporte, Distribución, Comercialización, Suministro y Procedimiento de autorización de instalaciones de energía eléctrica.

SEPARATA IX: COMUNIDAD DE REGANTES DE CANAL DE IDUIA

- Real Decreto 337/2014, de 9 de mayo, por el que se aprueban el Reglamento sobre condiciones técnicas y garantías de seguridad en instalaciones eléctricas de alta tensión y sus Instrucciones Técnicas Complementarias ITC-RAT 01 a 23.
 - Real Decreto 223/2008 de 15 de febrero, por el que se aprueban el Reglamento sobre condiciones técnicas y garantías de seguridad en líneas eléctricas de alta tensión y sus instrucciones técnicas complementarias ITC-LAT 01 a 09 y correcciones de errores.
 - Real Decreto 1048/2013, de 27 de diciembre, por el que se establece la metodología para el cálculo de la retribución de la actividad de distribución de energía eléctrica.
 - Real Decreto 560/2010, de 7 de mayo, por el que se modifican diversas normas reglamentarias en materia de seguridad industrial para adecuarlas a la Ley 17/2009, de 23 de noviembre, sobre el libre acceso a las actividades de servicios y su ejercicio, y a la Ley 25/2009, de 22 de diciembre, de modificación de diversas leyes para su adaptación a la Ley sobre el libre acceso a las actividades de servicios y su ejercicio. (BOE 22.05.10).
 - Recomendaciones UNESA.
 - Normalización Nacional. Normas UNE y especificaciones técnicas de obligado cumplimiento según la Instrucción Técnica Complementaria ITC-LAT 02.
 - Ley 10/1996, de 18 de marzo sobre Expropiación Forzosa y sanciones en materia de instalaciones eléctricas y Reglamento para su aplicación, aprobado por Decreto 2619/1996 de 20 de octubre.
 - Real Decreto 1627/1997 de 24 de octubre de 1997 sobre Disposiciones mínimas en materia de señalización de seguridad y salud en las obras.
 - Real Decreto 485/1997 de 14 de abril, sobre disposiciones mínimas en materia de señalización de seguridad y salud en el trabajo.
 - Real Decreto 1215/1997 de 18 de julio de 1997, sobre Disposiciones mínimas de seguridad y salud para la utilización por los trabajadores de los equipos de trabajo.
 - Real Decreto 773/1997 de 30 de mayo de 1997, sobre Disposiciones mínimas de seguridad y salud relativas a la utilización por los trabajadores de equipos de protección individual.
 - Real Decreto 614/2001, de 8 de junio, sobre disposiciones mínimas para la protección de la salud y seguridad de los trabajadores frente al riesgo eléctrico
 - Condiciones impuestas por los Organismos Públicos afectados y Ordenanzas Municipales.
 - Ley 31/1995, de 8 de noviembre, de Prevención de Riesgos Laborales.
 - Real Decreto 1432/2008, de 29 de agosto, por el que se establecen medidas para la protección de la avifauna contra la colisión y la electrocución en líneas eléctricas de alta tensión.
 - Real Decreto 105/2008, de 1 de febrero, por el que se regula la producción y gestión de los residuos de construcción y demolición.
- Ley 21/2013, de 9 de diciembre, de evaluación ambiental.

SEPARATA IX: COMUNIDAD DE REGANTES DE CANAL DE IDUIA

3.2 NORMATIVA AMBIENTAL

- Ley 6/2010, de 24 de marzo, de modificación del texto refundido de la Ley de Evaluación de Impacto Ambiental de proyectos, aprobado por el Real Decreto Legislativo 1/2008, de 11 de enero. (BOE 23.03.10).
- Real Decreto 1066/2001, de 28 de septiembre, por el que se aprueba el reglamento que establece condiciones de protección del dominio público radioeléctrico, restricciones a las emisiones radioeléctricas y medidas de protección sanitaria frente a emisiones radioeléctricas (BOE núm. 234, de 29/09/2001).
- Real Decreto 849/1986, de 11 de abril, por el que se aprueba el Reglamento del Dominio Público Hidráulico, que desarrolla los títulos preliminar I, IV, V, VI y VII de la Ley 29/1985, de 2 de agosto, de Aguas.

3.3 OBRA CIVIL

- Real Decreto 314/2006, de 17 de marzo, por el que se aprueba el Código Técnico de la Edificación. (BOE 28.03.06).
- Real Decreto 1247/2008, de 18 de julio, del Ministerio de Fomento sobre la Instrucción EHE-08 de hormigón estructural. (BOE 22.08.08).
- Normas Básicas de la Edificación "NBE", del Ministerio de Obras Públicas y Urbanismo, vigentes.
- Normas Tecnológicas de la Edificación "NTE", del Ministerio de la Vivienda, vigentes.
- Orden FOM/1382/2002, de 16 de mayo, por la que se actualizan determinados artículos del pliego de prescripciones técnicas generales para obras de carreteras y puentes a la construcción de explanaciones, drenajes y cimentaciones.
- Normas UNE, que no siendo de obligado cumplimiento, definen características de elementos integrantes de las LSMT.

3.4 NORMATIVA AUTONÓMICA

ÁLAVA

- Ley 10/2021, de 9 de Diciembre, de Administración Ambiental de Euskadi.
- Decreto 48/2020, de 31 de marzo, por el que se regulan los procedimientos de autorización administrativa de las instalaciones de producción, transporte y distribución de energía eléctrica.

SEPARATA IX: COMUNIDAD DE REGANTES DE CANAL DE IDUIA

3.5 NORMATIVA LOCAL

- Condicionados que puedan ser emitidos por Organismos afectados por las instalaciones.
- Planes municipales y Ordenanzas de los ayuntamientos afectados.

3.6 SEGURIDAD Y SALUD

- Ley 54/2003, del 24 de marzo, por la que se reforma el marco normativo de la Prevención de Riesgos Laborales. (BOE 14.12.03).
- Orden de 9 de marzo de 1971 por la que se aprueba la Ordenanza General de Seguridad e Higiene en el Trabajo. (BOE 16.03.71).
- Real Decreto 1215/1997, de 18 de julio, por el que se establecen las disposiciones mínimas de Seguridad y Salud para la utilización por los trabajadores de los equipos de Trabajo. (BOE 07.08.97).
- Real Decreto 486/1997, de 14 de abril, por el que se establecen las disposiciones mínimas de seguridad y salud en los lugares de trabajo. (BOE 23.04.97).
- Otras disposiciones en materia de seguridad y salud, contenidas en los Reales Decretos: 286/2006, de 10 de marzo, 1407/92, de 20 de noviembre y 487/1997, de 14 de abril.
- Real Decreto 773/1997, de 30 de mayo, sobre disposiciones mínimas de seguridad y salud relativas a la utilización por los trabajadores de equipos de protección individual, corrección de errores y modificaciones posteriores. (BOE 12.06.97).
- Real Decreto 614/01, de 8 de junio, sobre disposiciones mínimas para la protección de la salud y seguridad de los trabajadores frente al riesgo eléctrico. (BOE 14.06.01).
- Real Decreto 2267/2004, de 3 de diciembre, se aprueba el Reglamento de Seguridad Contra Incendios en los Establecimientos Industriales. (BOE 17.12.04).
- Real Decreto 299/2016, de 22 de julio, sobre la protección de la salud y la seguridad de los trabajadores contra los riesgos relacionados con la exposición a campos electromagnéticos. (BOE núm. 182, de 29/07/2016).

4 CARACTERÍSTICAS GENERALES DE LA INSTALACIÓN

A continuación, se resumen las características generales de la línea de evacuación para las PFV "Igorita" y "Katarri" objeto de este proyecto.

• LÍNEA SUBTERRÁNEA DE EVACUACIÓN DESDE ARQUETA DE AGRUPACIÓN DE CIRCUITOS HASTA CENTRO DE SECCIONAMIENTO

Origen: en arqueta donde se agrupan en la misma canalización las líneas de las PFV "Igorita" y "Katarri" (Punto A) en polígono 1, parcela 362 del término municipal de Zaldondo (Álava).

Final: en centro de seccionamiento "PI ASPÁRRENA" (Punto D), a construir objeto de otro proyecto.

Longitud: 1.219,08 mts en horizontal aproximadamente.

Conductor: RH5Z1 AL 18/30 KV 3x(1x240 mm²).

Emplazamiento: Comienza en la arqueta de agrupación de circuitos en polígono 1, parcela 362 del término municipal de Zaldondo (Álava) y termina en el nuevo centro de seccionamiento situado en polígono 1, parcela 198 del término municipal de San Millán (Álava).

Canalización: será con 2 circuitos entubados en tubos de 200 mmØ, por un tubo pasa el circuito de PFV "Igorita" y por el otro el circuito de PFV "Katarri". La canalización será entubada por terreno blando en los tramos A-B y C-D, y entubada excavada mediante PHD en el tramo B-C.

4.1 CARACTERÍSTICAS DE LA ENERGÍA Y PUNTO CONEXIÓN

La energía producida por las PFV "IGORITA" y "KATARRI" se conectará a la red de I-DE en el siguiente punto:

- Construcción de un centro de seccionamiento independiente y telemandado, con 4 celdas de línea. Las líneas de "Igorita" y "Katarri" se conectan en dos celdas de línea de dicho CS, y otras dos celdas del CS conectan con los tramos de ida y vuelta al apoyo nº 88 de entronque de la LAMT "Alsasua-Gamarra 1" de 30 kV. Dicho centro de seccionamiento estará compartido por los promotores de las plantas solares fotovoltaicas "IGORITA" y "KATARRI".

PROYECTO MODIFICADO DE LÍNEA DE EVACUACIÓN CONJUNTA PARA LAS PLANTAS FOTOVOLTAICAS "IGORITA" Y "KATARRI" EN POLÍGONO 1, PARCELA 362 DEL TÉRMINO MUNICIPAL DE ZALDUONDO (ÁLAVA) HASTA CENTRO DE SECCIONAMIENTO EN EL TÉRMINO MUNICIPAL DE SAN MILLÁN (ÁLAVA)

SEPARATA IX: COMUNIDAD DE REGANTES DE CANAL DE IDUIA

La energía a evacuar al centro de seccionamiento automatizado tiene las características que se muestran a continuación:

- Clase de energía Alterna-trifásica
- Tensión nominal de servicio 30.000 Voltios
- Tensión nominal máxima y mínima de la red 30.000 ± 7% Voltios.
- Frecuencia 50 Hz.
- Categoría de línea..... 3ª
- Tensión más elevada para la red..... 36 kV eficaces.
- Potencia prevista a transportar 2,5 MWn de "Igorita" y 2,5 MWn de "Katarri"
- Tensión nominal soportada a los impulsos tipo rayo 145/170 kV cresta.
- Tensión nominal soportada de corta duración a frecuencia industrial 70 kV eficaces.

La **capacidad máxima de cada parque solar** es de **2,5 MW**. Con el fin de garantizar que la potencia activa del parque nunca exceda el valor de capacidad máxima en el punto de conexión, se instalará un Power Plant Controller (PPC) en bornes de la central. Dicho PPC, regulará la potencia de salida de los inversores.

Códigos de red europeos

La instalación deberá cumplir con los Códigos de Red de Conexión de generadores (Reglamento (UE) 2016/631) y lo dispuesto tanto en el Real Decreto 647/2020, de 7 de julio, por el que se regulan aspectos necesarios para la implementación de los códigos de red de conexión de determinadas instalaciones eléctricas (en adelante, Real Decreto 647/2020), como en la Orden TED/749/2020, de 16 de julio, por la que se establecen los requisitos técnicos para la conexión a la red necesarios para la implementación de los códigos de red de conexión. Para aclarar el cumplimiento de esta normativa, los Gestores de la Red de Transporte y Distribución han publicado la Norma Técnica de Supervisión de la Conformidad de los módulos de generación de electricidad (NTS), en virtud de la cual los titulares de los Módulos de Generación de Electricidad (MGE) conectados a la red de distribución puedan acreditar el cumplimiento de los requisitos técnicos que le son de aplicación y, por tanto, puedan solicitar la Notificación Operacional Definitiva (Anexo IV.C del Real Decreto 647/2020) para la puesta en servicio de la instalación. Para más información acerca de esta normativa y su aplicación pueden consultar <https://www.i-de.es/distribucion-electrica/legislacion-electricidad/codigos-de-red>.

A efectos de Códigos de Red (Real Decreto 647/2020, de 7 de julio) la significatividad de sus módulos de generación de electricidad es B.

Potencia de cortocircuito

Las potencias de cortocircuito en punto de interconexión a la red de distribución son:

	Trifásica (MVA)	Monofásica (MVA)
--	------------------------	-------------------------

PROYECTO MODIFICADO DE LÍNEA DE EVACUACIÓN CONJUNTA PARA LAS PLANTAS FOTOVOLTAICAS "IGORITA" Y "KATARRI" EN POLÍGONO 1, PARCELA 362 DEL TÉRMINO MUNICIPAL DE ZALDUONDO (ÁLAVA) HASTA CENTRO DE SECCIONAMIENTO EN EL TÉRMINO MUNICIPAL DE SAN MILLÁN (ÁLAVA)

SEPARATA IX: COMUNIDAD DE REGANTES DE CANAL DE IDUIA

Mínima habitual:	118	64
Máxima de Diseño:	1.000	466

Las instalaciones de conexión a la red de i-DE deben diseñarse de acuerdo con las intensidades máximas de cortocircuito indicadas. Los equipos eléctricos deben estar diseñados para soportar las intensidades de diseño indicadas.

5 AFECCIONES A COMUNIDAD DE REGANTES DE CANAL DE IDUIA

- A lo largo del trazado de la línea se produce un cruzamiento con una acequia en el término municipal de Aspárrena según se describe en la tabla a continuación y en los planos adjuntos en esta separata.

Nombre cruzamiento	Coordenadas UTM (Huso 30)
H2. Acequia	X: 554160.38 Y: 4746776.10

6 EMPLAZAMIENTO DE LAS INSTALACIONES

Se proyecta la línea de evacuación conjunta de las plantas fotovoltaicas "Igorita" y "Katarri", productoras de 2,5 MW cada una, hasta un centro de seccionamiento automatizado a ceder a i-DE. La línea parte desde la arqueta de agrupación de los circuitos de ambas plantas fotovoltaicas en el término municipal de Zalduondo y termina en el término municipal de San Millán donde se sitúa el centro de seccionamiento.

La tensión de la línea de evacuación es de 30 kV, a una frecuencia de 50 Hz, siendo clasificada como línea de 3ª categoría según el art.2 del RLAT y correspondiéndole 36 KV de tensión más elevada.

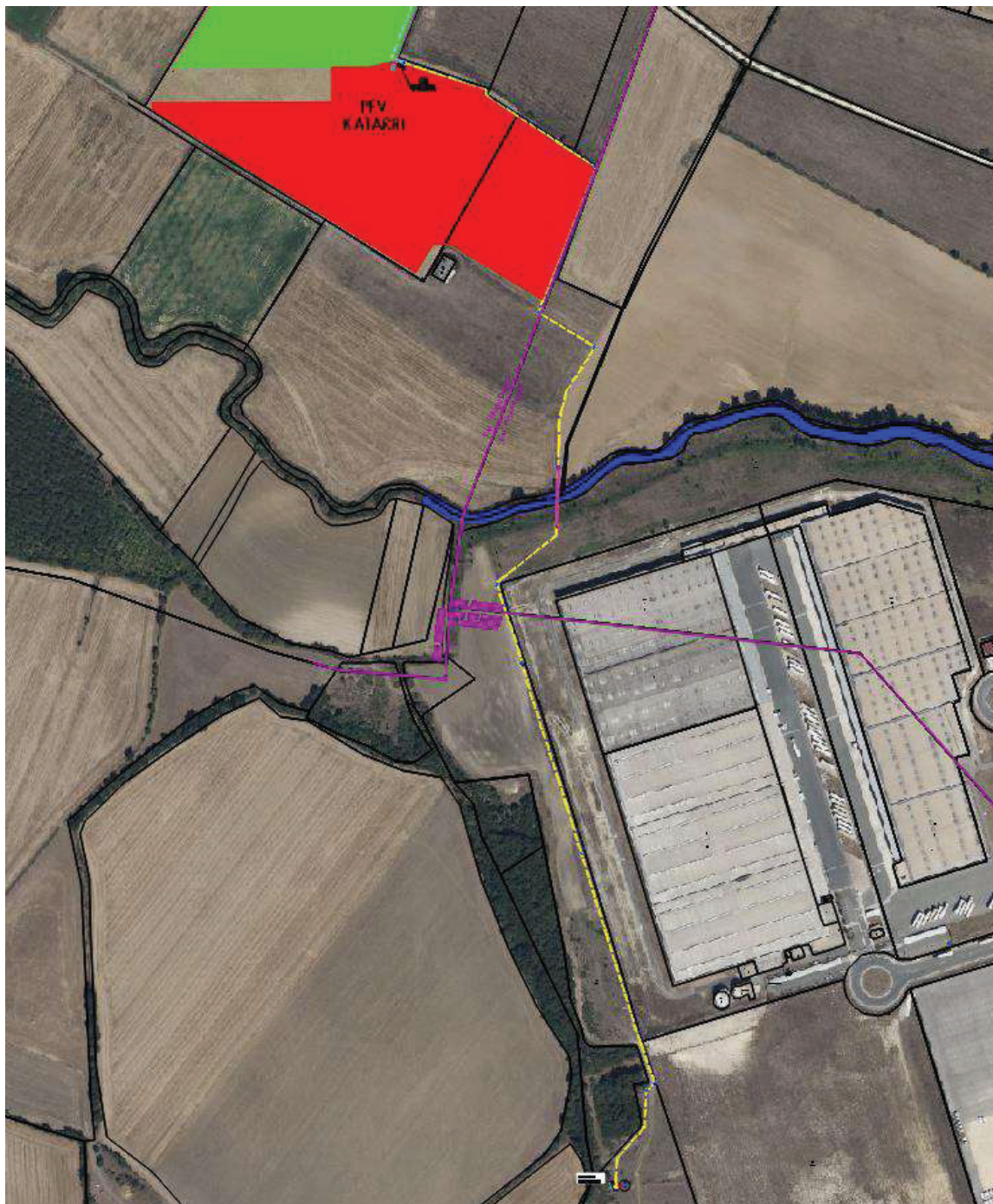
El trazado de la línea se ha diseñado a juicio del proyectista y la compañía suministradora, siguiendo el RLAT, cumpliendo en todo momento las prescripciones reglamentarias, evitando en lo posible ángulos pronunciados y reduciendo al mínimo el número de situaciones reguladas por las prescripciones especiales del capítulo 6 del RLAT.

En el apartado de planos se incluye el trazado de la línea, quedando perfectamente definido el emplazamiento de la misma. Así mismo se incluyen los detalles de las canalizaciones de esta.

PROYECTO MODIFICADO DE LÍNEA DE EVACUACIÓN CONJUNTA PARA LAS PLANTAS FOTOVOLTAICAS "IGORITA" Y "KATARRI" EN POLÍGONO 1, PARCELA 362 DEL TÉRMINO MUNICIPAL DE ZALDUONDO (ÁLAVA) HASTA CENTRO DE SECCIONAMIENTO EN EL TÉRMINO MUNICIPAL DE SAN MILLÁN (ÁLAVA)

SEPARATA IX: COMUNIDAD DE REGANTES DE CANAL DE IDUIA

El trazado de la línea puede consultarse en detalle en los planos de Situación y Emplazamiento. A continuación, se muestra una vista aérea general del trazado de la misma.



La línea de evacuación parte de la arqueta de agrupación de los circuitos de PFV "Igorita" y "Katarri" (Punto A), en polígono 1, parcela 362 del término municipal de Zalduondo (Álava), en la parte superior izquierda de la imagen, y recorre un total de 1.219,08 metros horizontales por parcelas públicas y privadas en los términos municipales de Zalduondo, Aspárrena y San Millán hasta llegar al centro de

PROYECTO MODIFICADO DE LÍNEA DE EVACUACIÓN CONJUNTA PARA LAS PLANTAS FOTOVOLTAICAS "IGORITA" Y "KATARRI" EN POLÍGONO 1, PARCELA 362 DEL TÉRMINO MUNICIPAL DE ZALDUONDO (ÁLAVA) HASTA CENTRO DE SECCIONAMIENTO EN EL TÉRMINO MUNICIPAL DE SAN MILLÁN (ÁLAVA)

SEPARATA IX: COMUNIDAD DE REGANTES DE CANAL DE IDUIA

seccionamineto "PI Aspárrena" (Punto D), en polígono 1, parcela 198 del término municipal de San Millán (Álava).

6.1 DATOS TOPOGRÁFICOS

En la siguiente tabla se incluyen las coordenadas UTM (Huso 30) de los puntos significativos de la línea de evacuación. El orden de los puntos que se indican va desde el origen de la línea en la arqueta de agrupación (Punto A), en orden alfabético creciente siguiendo la línea en dirección al punto de conexión con el Centro de Seccionamiento (Punto D).

DESCRIPCIÓN	COORDENADAS UTM (Huso 30)
PUNTO A. ARQUETA AGRUPACIÓN DE CIRCUITOS. ORIGEN LÍNEA EVACUACIÓN	X: 554074.21 Y: 4747239.49
PUNTO B. SALIDA PERFORACIÓN HORIZONTAL DIRIGIDA	X: 554212.34 Y: 4746876.58
PUNTO C. ENTRADA PERFORACIÓN HORIZONTAL DIRIGIDA	X: 554210.54 Y: 4746823.95
CÁMARA DE EMPALME	X: 554180.00 Y: 4746700.75
PUNTO D. FINAL LÍNEA DE EVACUACIÓN	X: 554261.87 Y: 4746231.70

6.2 DESCRIPCIÓN DEL LUGAR

La línea subterránea de evacuación engloba en los términos municipales de Zalduondo, Aspárrena y San Millán (todos en la provincia de Álava).

6.2.1 ACCESOS

Los accesos a la parcela desde la que parte la línea de evacuación se realizan desde el camino sito a pie de parcela, según se describe a continuación:

- Desde Zalduondo, partiendo desde el punto frente al ayuntamiento de Zalduondo de la carretera A-3018, continuar en dirección suroeste por dicha carretera y girar a la izquierda saliendo por el camino "Zalduondo Entitatea". Continuar por este camino a lo largo de unos 290 metros hasta llevar al cruce con el "Camino Mayo" situado a la izquierda. Continuar por el "Camino Mayor" a lo largo de 880 metros hasta llegar al pie de parcela en polígono 1, parcela 362 del término municipal de Zalduondo (Álava), desde donde parte la línea de evacuación objeto de este proyecto.

PROYECTO MODIFICADO DE LÍNEA DE EVACUACIÓN CONJUNTA PARA LAS PLANTAS FOTOVOLTAICAS "IGORITA" Y "KATARRI" EN POLÍGONO 1, PARCELA 362 DEL TÉRMINO MUNICIPAL DE ZALDUONDO (ÁLAVA) HASTA CENTRO DE SECCIONAMIENTO EN EL TÉRMINO MUNICIPAL DE SAN MILLÁN (ÁLAVA)

SEPARATA IX: COMUNIDAD DE REGANTES DE CANAL DE IDUIA

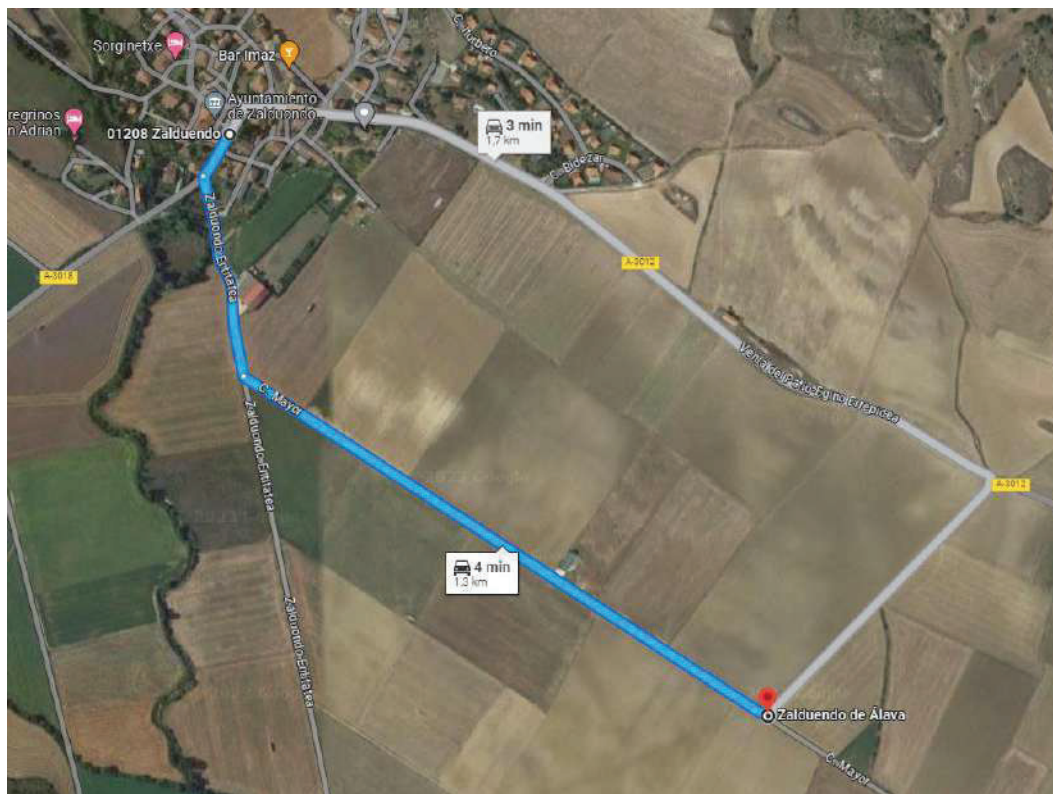


Imagen aérea de la ruta saliendo de Zaldueño por la carretera A-3018 y continuando por caminos hasta llegar al polígono 1, parcela 362 del término municipal de Zaldueño, desde donde parte la línea subterránea.

7 DESCRIPCIÓN TRAMO SUBTERRÁNEO A 30 KV

7.1 GENERALIDADES

A continuación, se describe la línea subterránea objeto de este proyecto.

LÍNEA SUBTERRÁNEA DE EVACUACIÓN DESDE ARQUETA DE AGRUPACIÓN DE CIRCUITOS HASTA CENTRO DE SECCIONAMIENTO

La LSMT de evacuación conjunta proyectada se compone de los tramos que se describen a continuación:

- **TRAMO SUBTERRÁNEO A-B.** Este tramo parte de la arqueta de agrupación (Punto A), y recorre 513,18 metros horizontales hasta el punto de salida de la PHD (Punto B). La canalización en este tramo es con conductores entubados en terreno blando. Donde se agrupan dos ternas de conductores RH5Z1 AL 18/30 Kv, 3x(1x240)mm², una por circuito.
- **TRAMO SUBTERRÁNEO B-C.** Este tramo se corresponde con una perforación horizontal dirigida realizada para ejecutar el cruzamiento con el Río Ametzaga. Este tramo parte del punto de salida de la perforación horizontal dirigida (Punto B), y recorre 52,66 metros horizontales hasta el punto de entrada de la PHD (Punto C). La canalización en este tramo se compone de dos tubos, uno por circuito, que discurrirán por el interior de un tubo de PE de alta densidad. De cada uno de los tubos interiores se agrupará una terna de conductores RH5Z1 AL 18/30 Kv, 3x(1x240)mm², correspondiente a cada circuito.
- **TRAMO SUBTERRÁNEO C-D.** Este tramo parte del punto de entrada de la perforación horizontal dirigida (Punto C), y recorre 653,24 metros horizontales hasta dos celda de línea (Punto D) del nuevo centro de seccionamiento. La canalización en este tramo es con conductores entubados en terreno blando. Donde se agrupan dos ternas de conductores RH5Z1 AL 18/30 Kv, 3x(1x240)mm², una por circuito.

SEPARATA IX: COMUNIDAD DE REGANTES DE CANAL DE IDUIA

7.2 CABLE DE ALIMENTACION UTILIZADO

A continuación, se indican las características de los cables aislados a emplear en el trazado de la línea subterránea:

Conductor **RH5Z1 AL 18/30 kV**, tendrá las siguientes características:

- Denominación..... RH5Z1 AL
- Tensión nominal U0/U..... 18/30 kV
- Tensión más elevada..... 36 kV
- Nº y sección..... 3x (1 x 240) mm² Al
 - Aislamiento..... Polietileno reticulado (XLPE)
- Resistencia del conductor a 20°C 0,125 Ω/km
- Resistencia del conductor a 90°C 0,161 Ω/km
- Reactancia 0,114 Ω/km
- Capacidad..... 0,229 µF/km
- Diámetro exterior..... 40,5 mm
 - I_{máx} admisible, en terna de cables bajo tubos enterrados a 1 m de profundidad, temperatura del terreno 25 °C y resistividad térmica 1,5 K.m/W..... 320 A
 - I_{máx} admisible, en terna de cables directamente enterrados a 1 m de profundidad, temperatura del terreno 25 °C y resistividad térmica 1,5 K.m/W..... 345 A
 -
- Según norma de diseño: UNE 211620.

7.3 EMPALMES

Los empalmes se elegirán de acuerdo a la naturaleza, composición y sección de los cables, y no deberán aumentar la resistencia eléctrica de éstos. Cuando la longitud de la línea subterránea obligue a empalmar conductores subterráneos, estos se conectarán por medio de empalmes compuestos por un cuerpo premoldeado que se instala encima de los dos extremos de cable para asegurar la continuidad del aislamiento principal. Con carácter general el control de gradiente de campo y la reconstitución del aislamiento, pantallas y cubiertas se realizarán de acuerdo en la técnica de fabricación correspondiente al diseño. El cuerpo aislante con deflectores semiconductores estará siempre ensayado antes de su suministro.

El manguito de unión cumplirá con la norma UNE 21021, efectuándose el engastado de las piezas metálicas mediante compresión por punzonado profundo escalonado o compresión circular hexagonal. La elección de los empalmes se realizará en función de los conductores y en función de la conexión de pantallas diseñada para la instalación, según esto podrán ser:

SEPARATA IX: COMUNIDAD DE REGANTES DE CANAL DE IDUIA

- Empalmes con separación de pantallas. Cuando la pantalla del cable está aislada dentro del empalme y se conecta a través de un cable concéntrico y una caja de puesta a tierra.
- Empalmes con conexión de pantallas. Cuando las pantallas se conectan entre sí en el interior del empalme. En estos empalmes las pantallas se podrán conectar a través de un cable concéntrico y una caja de puesta a tierra.

EMPALMES ESCOGIDOS

Se ha optado por unos empalmes en frío para cables unipolares secos con armadura de 18/30 kV. Serán empalmes para el conductor utilizado RH5Z1 (S) AL con sección 240 mm².



7.4 PUESTA A TIERRA

En los extremos de cada línea se dispondrá de una toma de tierra de masas de resistencia reglamentaria, a la que se conectarán las pantallas, flejes de protección mecánica y herrajes de fijación de los terminales, etc de todas las fases en cada uno de los extremos. No será precisa la puesta a tierra de los puntos intermedios al no ser la línea de una longitud lo bastante elevada como para producirse unas tensiones inducidas significativas en las pantallas de los conductores.

7.5 CANALIZACIONES

Los tres tipos comunes de canalizaciones existentes son los siguientes:

- a) Directamente enterrados.
- b) En canalizaciones entubadas (recomendable).
- c) En galerías.

7.5.1 CANALIZACIÓN ENTUBADA CON 2 CIRCUITOS

La profundidad, hasta los circuitos de la canalización será de al menos 0,9 metros.

PROYECTO MODIFICADO DE LÍNEA DE EVACUACIÓN CONJUNTA PARA LAS PLANTAS FOTOVOLTAICAS "IGORITA" Y "KATARRI" EN POLÍGONO 1, PARCELA 362 DEL TÉRMINO MUNICIPAL DE ZALDUONDO (ÁLAVA) HASTA CENTRO DE SECCIONAMIENTO EN EL TÉRMINO MUNICIPAL DE SAN MILLÁN (ÁLAVA)

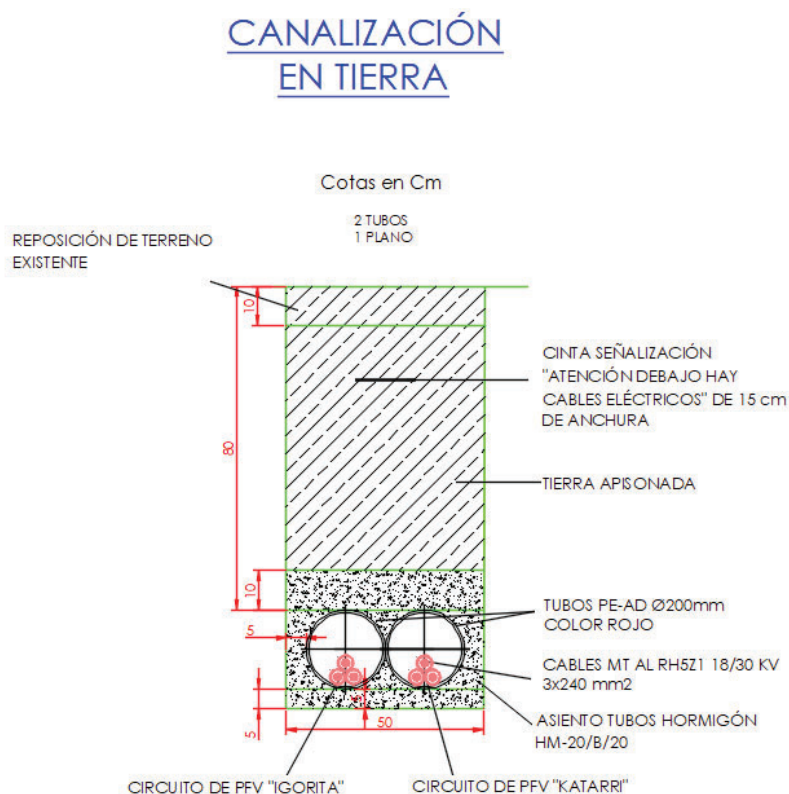
SEPARATA IX: COMUNIDAD DE REGANTES DE CANAL DE IDUIA

Cuando existan impedimentos que no permitan lograr las mencionadas profundidades, éstas podrán reducirse, disponiendo protecciones mecánicas suficientes. Por el contrario, deberán aumentarse cuando las condiciones a la hora de realizar ciertos cruzamientos así lo exijan.

La zanja ha de ser de la anchura suficiente para permitir el trabajo de un hombre, salvo que el tendido del cable se haga por medios mecánicos. Sobre el fondo de la zanja se colocará una capa de hormigón HM-20/B/20 de 10 cm de espesor en función del tipo de suelo según se indica en los planos del proyecto, sobre la que se colocarán los 2 tubos de 200 mm de diámetro por los que pasarán los circuitos de PFV "Igorita" y "Katarri". Los tubos se dispondrán en el mismo plano en contacto entre sí. Estos cables se taparán en su totalidad con hormigón HM-20/B/20 hasta sobrepasar en 10 cm la parte más alta de los tubos.

A continuación se realizará un relleno con zahorra o tierra vegetal, o hormigón en determinados cruzamientos según se indica en planos y se colocará una cinta de señalización que advierta la existencia del cable eléctrico de M.T. que cubra la planta de los cables. Finalmente se repondrá la capa superior del suelo sobre en que se haya realizado la canalización a su estado original.

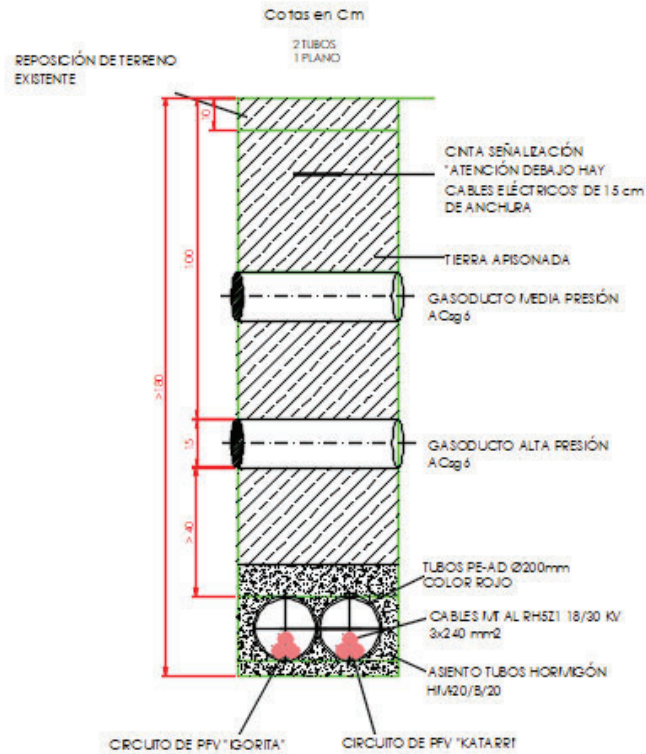
El esquema de la canalización según el tipo de suelo sobre el que se realice se muestra a continuación:



PROYECTO MODIFICADO DE LÍNEA DE EVACUACIÓN CONJUNTA PARA LAS PLANTAS FOTOVOLTAICAS "IGORITA" Y "KATARRI" EN POLÍGONO 1, PARCELA 362 DEL TÉRMINO MUNICIPAL DE ZALDUONDO (ÁLAVA) HASTA CENTRO DE SECCIONAMIENTO EN EL TÉRMINO MUNICIPAL DE SAN MILLÁN (ÁLAVA)

SEPARATA IX: COMUNIDAD DE REGANTES DE CANAL DE IDUIA

**CRUZAMIENTO CON DOBLE
GASODUCTO EN TERRENO
BLANDO**



7.5.2 PERFORACIÓN HORIZONTAL DIRIGIDA

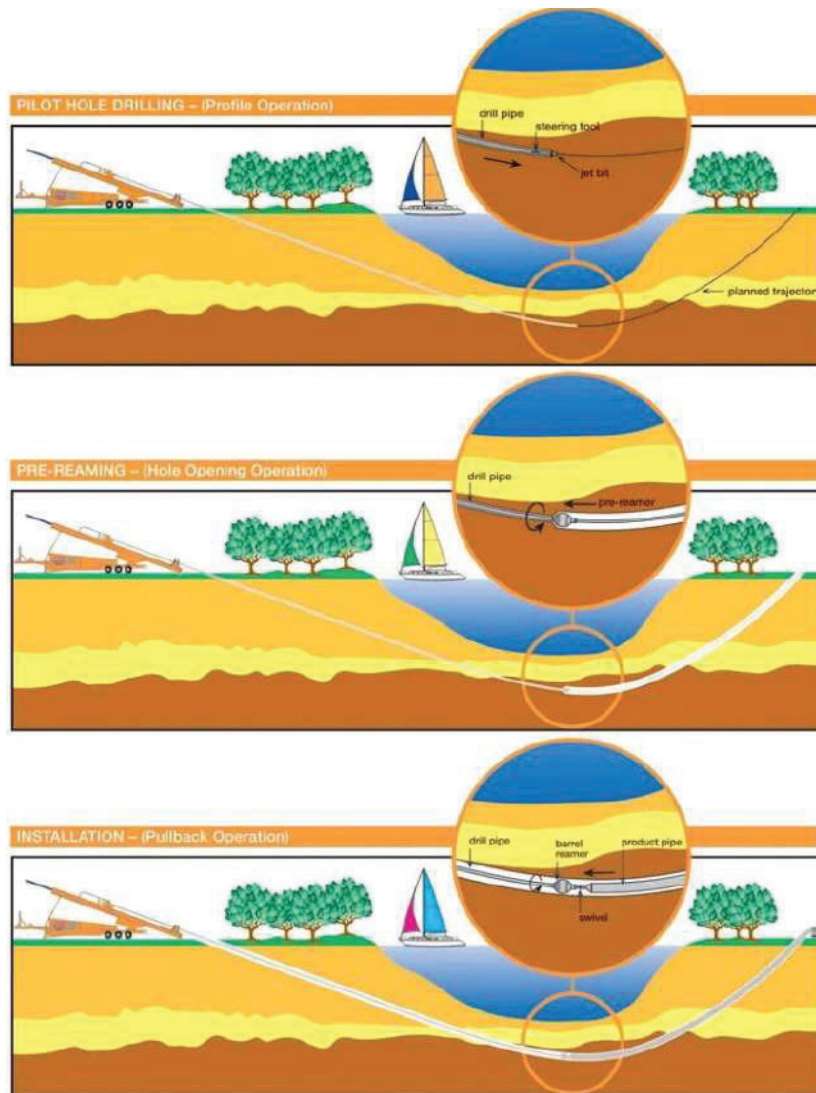
Para realizar el cruceamiento de la línea de evacuación con el Río "Ametzaga", se realizará una perforación horizontal dirigida.

A continuación se explica brevemente el método de ejecución de la perforación horizontal dirigida:

1. Ejecución de la perforación guía o piloto.
2. ampliación del diámetro de la perforación piloto mediante los escariadores adecuados.
3. Instalación de la tubería en el interior de la perforación realizada.

PROYECTO MODIFICADO DE LÍNEA DE EVACUACIÓN CONJUNTA PARA LAS PLANTAS FOTOVOLTAICAS "IGORITA" Y "KATARRI" EN POLÍGONO 1, PARCELA 362 DEL TÉRMINO MUNICIPAL DE ZALDUONDO (ÁLAVA) HASTA CENTRO DE SECCIONAMIENTO EN EL TÉRMINO MUNICIPAL DE SAN MILLÁN (ÁLAVA)

SEPARATA IX: COMUNIDAD DE REGANTES DE CANAL DE IDUIA



7.5.3 SEÑALIZACIÓN EXTERNA DE LA CANALIZACIÓN

La señalización externa de la canalización se realizará mediante hitos que se colocarán aproximadamente cada 150 metros del trazado y en puntos singulares (cambios de dirección, puntos de difícil localización, etc).

Estos hitos tendrán las características que indica la norma UNE 133100 y serán de hormigón armado con unas dimensiones de 15x15 cm de sección por 90 cm de altura, más 5 cm de cogolla que tendrá forma piramidal. Una vez instalados sobresaldrán del terreno 35 cm. Dependiendo de que tipo de ruta señalicen la cogolla irá pintada de rojo para rutas de fibra óptica, o de negro para el resto de los casos: cables de pares, coaxial, etc.

A continuación, se exponen los diferentes tipos de canalización por sí, a criterio de la D.F., procede efectuarse de una u otra manera.

SEPARATA IX: COMUNIDAD DE REGANTES DE CANAL DE IDUIA

7.6 CRUZAMIENTOS Y PARALELISMOS CON CONDUCCIONES DE OTROS SERVICIOS

Los cruzamientos y paralelismos de una canalización con conductores de otro servicio (agua, gas, telecomunicaciones, energía eléctrica, etc.) se ajustarán a las especificaciones y dimensiones reseñadas en planos, que cumplan el apartado 5 del ITC-LAT 06 del Reglamento de Línea de Alta Tensión.

Se prohíbe la plantación de árboles y construcción de edificios e instalaciones industriales en la franja definida por la zanja donde van alojados los conductores, incrementada a cada lado en una distancia mínima de seguridad igual a la mitad de la anchura de la canalización. Estos requisitos no serán de aplicación a cables dispuestos en galerías. En dichos casos, la disposición de los cables se hará a criterio de la empresa que los explote; sin embargo, para establecer las intensidades admisibles en dichos cables, deberán aplicarse, cuando corresponda, los factores de corrección definidos en el capítulo 6 de la presente instrucción.

Para cruzar las zonas en las que no sea posible o suponga graves inconvenientes y dificultades la apertura de zanjas (cruces de ferrocarriles, carreteras con gran densidad de circulación, etc.), pueden utilizarse máquinas perforadoras "topo" de tipo impacto, hincadoras de tuberías o taladradora de barrena. En estos casos se prescindirá del diseño de zanja prescrito anteriormente puesto que se utiliza el proceso de perforación que se considere más adecuado. La adopción de este sistema precisa, para la ubicación de la maquinaria, zonas amplias despejadas a ambos lados del obstáculo a atravesar.

7.6.1 TRAZADO DE LAS LÍNEAS SUBTERRÁNEAS POR CAMINOS Y CALLES

Se ha procurado, en la medida de lo posible, realizar el trazado de la línea por caminos y calles públicas, minimizando la afección a parcelas privadas. Las afecciones a los propietarios afectados por el trazado de la línea se pueden consultar en la RBDA y en los planos adjuntos.

7.6.2 DISTANCIAS A RESPETAR EN LOS CRUZAMIENTOS

A continuación, se fijan, para cada uno de los casos indicados, las condiciones a que deben responder los cruzamientos de cables subterráneos.

- Los cables se colocarán en canalizaciones entubadas hormigonadas en toda su longitud. La profundidad hasta la parte superior del tubo más próximo a la superficie no será inferior a 0,6 metros. Siempre que sea posible, el cruce se hará perpendicular al eje del vial.
- Con ferrocarriles: Los cables se colocarán en canalizaciones entubadas hormigonadas, perpendiculares a la vía siempre que sea posible. La parte superior del tubo más próximo a la superficie quedará a una profundidad mínima de 1,1 metros respecto de la cara inferior de la

SEPARATA IX: COMUNIDAD DE REGANTES DE CANAL DE IDUIA

travesía. Dichas canalizaciones entubadas rebasarán las vías férreas en 1,5 metros por cada extremo.

- Con otras conducciones de energía eléctrica: Siempre que sea posible, se procurará que los cables de alta tensión discurren por debajo de los de baja tensión. La distancia mínima entre un cable de energía eléctrica de AT y otros cables de energía eléctrica será de 0,25 metros. La distancia del punto de cruce a los empalmes será superior a 1 metro. Cuando no puedan respetarse estas distancias, el cable instalado más recientemente se dispondrá separado mediante tubos, conductos o divisorias construidos por materiales de adecuada resistencia mecánica, con una resistencia a la compresión de 450 N y que soporten un impacto de energía de 20 J si el diámetro exterior del tubo no es superior a 90 mm, 28 J si es superior a 90 mm y menor o igual 140 mm y de 40 J cuando es superior 140 mm.
- Con cables de telecomunicación: La separación mínima entre los cables de energía eléctrica y los de telecomunicación será de 0,20 m. La distancia del punto de cruce a los empalmes, tanto del cable de energía como del cable de telecomunicación, será superior a 1 metro. Cuando no pueden respetarse estas distancias, el cable instalado más recientemente se dispondrá separado mediante tubos, conductos o divisorias constituidos por materiales de adecuada resistencia mecánica, con una resistencia a la compresión de 450 N y que soporten un impacto de energía de 20 J si el diámetro exterior del tubo no es superior a 90 mm, 28 J si es superior a 90 mm y menor o igual 140 mm y de 40 J cuando es superior a 140 mm.
- Con canalizaciones de agua: La distancia mínima entre los cables de energía eléctrica y canalizaciones de agua será de 0,2 metros. Se evitará el cruce por la vertical de las juntas de las canalizaciones de agua, o de los empalmes de la canalización eléctrica, situando unas y otros a una distancia superior a 1 metro del cruce. Cuando no puedan mantenerse estas distancias, la canalización más reciente se dispondrá separada mediante tubos, conductos o divisorias constituidos por materiales de adecuada resistencia mecánica, con una resistencia a la compresión de 450 N y que soporten un impacto de energía de 20 J si el diámetro exterior del tubo no es superior a 90 mm, 28 J si es superior a 90 mm y menor o igual 140 mm y de 40 J cuando es superior a 140 mm.
- Con canalizaciones de gas: En los cruces de líneas subterráneas de A.T. con canalizaciones de gas deberán mantenerse las distancias mínimas que se establecen en la tabla A1. Cuando por causas justificadas no puedan mantenerse estas distancias, podrá reducirse mediante colocación de una protección suplementaria, hasta los mínimos establecidos en la tabla A1. Esta protección suplementaria a colocar entre servicios estará constituida por materiales preferentemente cerámicos (baldosas, rasillas, ladrillos, etc.).

En los casos en que no se pueda cumplir con la distancia mínima establecida con protección suplementaria y se considerase necesario reducir esta distancia, se pondrá en conocimiento de la empresa propietaria de la conducción de gas, para que indique las medidas a aplicar en cada caso.

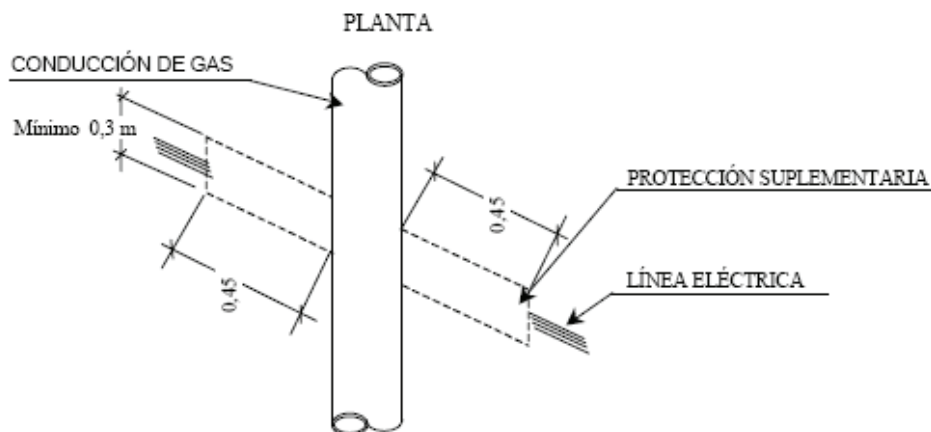
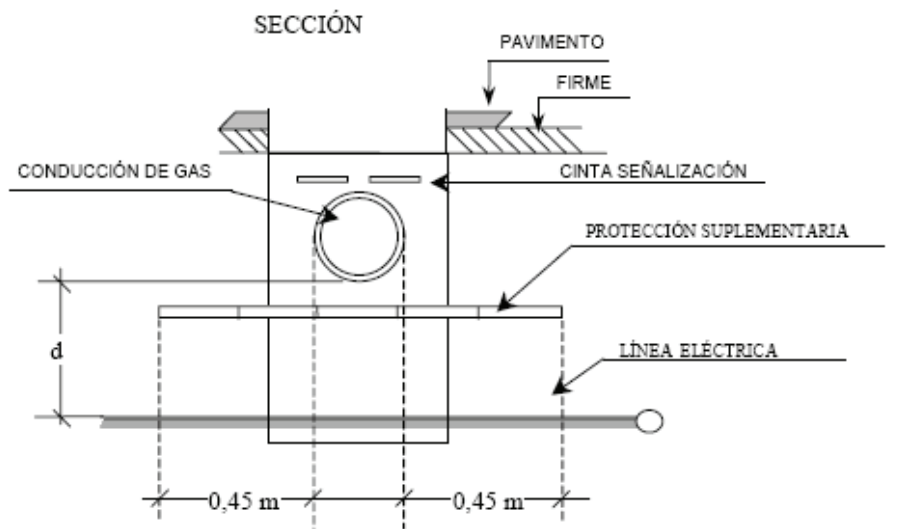
PROYECTO MODIFICADO DE LÍNEA DE EVACUACIÓN CONJUNTA PARA LAS PLANTAS FOTOVOLTAICAS "IGORITA" Y "KATARRI" EN POLÍGONO 1, PARCELA 362 DEL TÉRMINO MUNICIPAL DE ZALDUONDO (ÁLAVA) HASTA CENTRO DE SECCIONAMIENTO EN EL TÉRMINO MUNICIPAL DE SAN MILLÁN (ÁLAVA)

SEPARATA IX: COMUNIDAD DE REGANTES DE CANAL DE IDUIA

Tabla A1

	Presión de la instalación de gas	Distancia mínima sin protección suplementaria	Distancia mínima con protección suplementaria
Canalizaciones y acometidas	En alta presión >4 bar	0,40 m	0,25 m
	En alta presión >4 bar	0,40 m	0,25 m
Acometida interior *	En alta presión >4 bar	0,40 m	0,25 m
	En media y baja presión \leq 4 bar	0,20 m	0,10 m

(*) Acometida interior: Es el conjunto de conducciones y accesorios comprendidos entre la llave general de acometida de la compañía suministradora (sin incluir ésta) y la válvula de seccionamiento existente en la estación de regulación y medida. Es la parte de acometida propiedad del cliente.



SEPARATA IX: COMUNIDAD DE REGANTES DE CANAL DE IDUIA

La protección suplementaria garantizará una mínima cobertura longitudinal de 0,45 m a ambos lados del cruce y 0,30 m de anchura centrada con la instalación que se pretende proteger, de acuerdo con la figura adjunta.

En el caso de línea subterránea de alta tensión con canalización entubada, se considerará como protección suplementaria el propio tubo, no siendo de aplicación las coberturas mínimas indicadas anteriormente. Los tubos estarán constituidos por materiales con adecuada resistencia mecánica, una resistencia a la compresión de 450 N y que soporten un impacto de energía de 20 J si el diámetro exterior del tubo no es superior a 90 mm, 28 J si es superior a 90 mm y menor o igual a 140 mm y de 40 J cuando es superior a 140 mm.

- Con conducciones de alcantarillado: Se procurará pasar los cables por encima de las alcantarillas. No se admitirá incidir en su interior. Se admitirá incidir en su pared (por ejemplo, instalando tubos), siempre que se asegure que ésta no ha quedado debilitada. Si no es posible, se pasará por debajo, y los cables se dispondrán separados mediante tubos, conductos o divisorias constituidos por materiales de adecuada resistencia mecánica, con una resistencia a la compresión de 450 N y que soporten un impacto de energía de 20 J si el diámetro exterior del tubo no es superior a 90 mm, 28 J si es superior a 90 mm y menor o igual a 140 mm y de 40 J cuando es superior a 140 mm.
- Con depósitos de carburante: Los cables se dispondrán separados mediante tubos, conductos o divisorias constituidos por materiales de adecuada resistencia mecánica, con una resistencia a la compresión de 450 N y que soporten un impacto de energía de 20 J si el diámetro exterior del tubo no es superior a 90 mm, 28 J si es superior a 90 mm y menor o igual a 140 mm y de 40 J cuando es superior a 140 mm. Los tubos distarán, como mínimo, 1,20 metros del depósito. Los extremos de los tubos rebasarán al depósito, como mínimo, 2 metros por cada extremo.

7.6.3 DISTANCIAS A RESPETAR EN LOS PARALELISMOS

Los cables subterráneos de AT, deberán cumplir las condiciones y distancias de proximidad que se indican a continuación, y se procurará evitar que queden en el mismo plano vertical que las demás conducciones.

- Con otros conductores de energía eléctrica: Los cables de alta tensión podrán instalarse paralelamente a otros de baja o alta tensión, manteniendo entre ellos una distancia no inferior a 0,25m. Cuando no pueda respetarse esta distancia, la conducción más reciente se dispondrá separada mediante tubos, conductos o divisorias constituidos por materiales de adecuada resistencia mecánica, con una resistencia a la compresión de 450 N y que soporten un impacto de energía de 20 J si el diámetro exterior del tubo no es superior a 90 mm, 28 J si es superior a 90 mm y menos o igual a 140 mm y de 40 J cuando es superior a 140 mm.

SEPARATA IX: COMUNIDAD DE REGANTES DE CANAL DE IDUIA

En el caso de que un mismo propietario canalice a la vez varios cables de AT del mismo nivel de tensiones, podrá instalarlos a menor distancia, pero los mantendrá separados entre sí con cualquiera de las protecciones citadas anteriormente.

- Cables de telecomunicación: La distancia mínima entre los cables de energía eléctrica y los de telecomunicación será de 0,20 metros. Cuando no pueda mantenerse esta distancia, la canalización más reciente instalada se dispondrá separada mediante tubos, conductos de 450 N y que soporten un impacto de energía de 20 J si el diámetro exterior del tubo no es superior a 90 mm, 28 J si es superior a 90 mm y menor o igual a 140 mm y de 40 J cuando es superior a 140 mm.
- Con canalizaciones de agua: La distancia mínima entre los cables de energía eléctrica y las canalizaciones de agua será de 0,20 m. La distancia mínima entre los empalmes de los cables de energía eléctrica y las juntas de las canalizaciones de agua será de 1 m. Cuando no puedan mantenerse estas distancias, la canalización más reciente se dispondrá separada mediante tubos, conductos o divisorias constituidos por materiales de adecuada resistencia mecánica, con una resistencia a la compresión de 450 N y que soporten un impacto de energía de 20 J si el diámetro exterior del tubo no es superior a 90 mm, 28 J si es superior a 90 mm y menor o igual a 140 mm y de 40 J cuando es superior a 140 mm.

Se procurará mantener una distancia mínima de 0,20 m en proyección horizontal y, también, que la canalización de agua quede por debajo del nivel del cable eléctrico.

Por otro lado, las arterias importantes de agua se dispondrán alejadas de forma que se aseguren distancias superiores a 1 m respecto a los cables eléctricos de alta tensión.

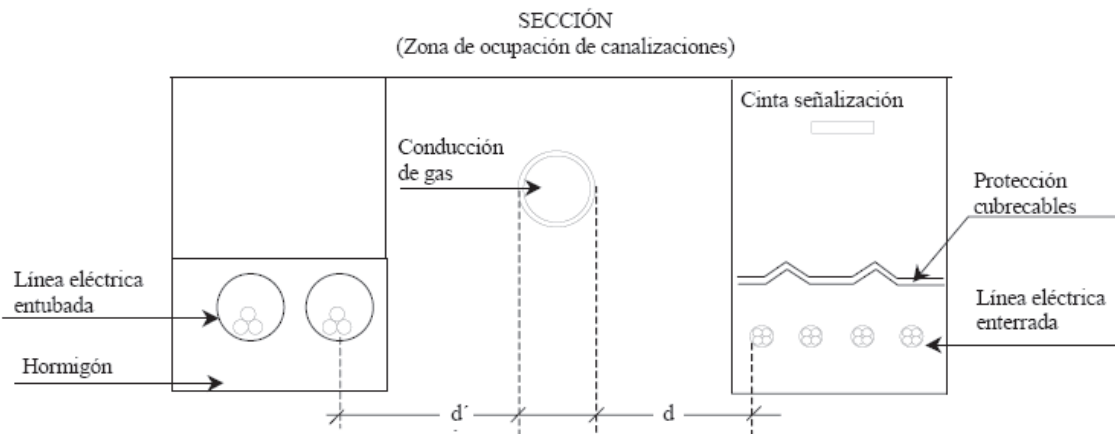
- Con canalizaciones de gas: En los paralelismos de líneas subterráneas de A.T. con canalizaciones de gas deberán mantenerse las distancias mínimas que se establecen en la tabla B1. Cuando por causas justificadas no puedan mantenerse estas distancias, podrán reducirse mediante la colocación de una protección suplementaria hasta las distancias mínimas establecidas en la tabla B.1. Esta protección suplementaria a colocar entre servicios estará constituida por materiales preferentemente cerámicos (baldosas, rasillas, ladrillo, etc.) o por tubos de adecuada resistencia mecánica, con una resistencia a la compresión de 450 N y que soporten un impacto de energía de 20 J si el diámetro exterior del tubo no es superior a 90 mm, 28 J si es superior a 90 mm y menor o igual a 140 mm y de 40 J cuando es superior a 140 mm.

PROYECTO MODIFICADO DE LÍNEA DE EVACUACIÓN CONJUNTA PARA LAS PLANTAS FOTOVOLTAICAS "IGORITA" Y "KATARRI" EN POLÍGONO 1, PARCELA 362 DEL TÉRMINO MUNICIPAL DE ZALDUONDO (ÁLAVA) HASTA CENTRO DE SECCIONAMIENTO EN EL TÉRMINO MUNICIPAL DE SAN MILLÁN (ÁLAVA)

SEPARATA IX: COMUNIDAD DE REGANTES DE CANAL DE IDUIA

Tabla B1

	Presión de la instalación de gas	Distancia mínima (d) sin protección suplementaria	Distancia mínima (d') con protección suplementaria
Canalizaciones y acometidas	En alta presión >4 bar	0,40 m	0,25 m
	En alta presión >4 bar	0,25 m	0,15 m
Acometida interior *	En alta presión >4 bar	0,40 m	0,25 m
	En media y baja presión \leq 4 bar	0,20 m	0,10 m



(*) Acometida interior: Es el conjunto de conducciones y accesorios comprendidos entre la llave general de acometida de la compañía suministradora (sin incluir ésta) y la válvula de seccionamiento existente en la estación de regulación y medida. Es la parte de acometida propiedad del cliente.

La distancia mínima entre los empalmes de los cables de energía eléctrica y las juntas de las canalizaciones de gas será de 1 m.

SEPARATA IX: COMUNIDAD DE REGANTES DE CANAL DE IDUIA

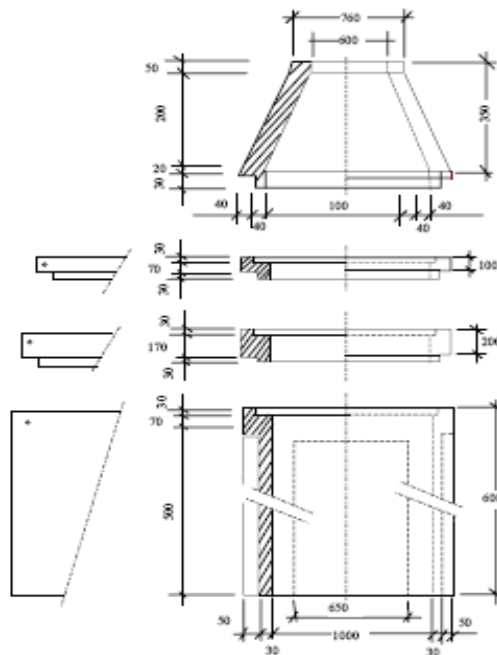
8 ARQUETAS Y CÁMARAS DE EMPALME

8.1 ARQUETAS

Las arquetas de registro se instalarán prefabricadas en hormigón H175 registrables modulares tipo AG, E1-100x100 de las medidas y dimensiones según plano, sobre la que se colocará un marco modelo M2 de 700x700 mm y una tapa T2 con 665x665 mm, para el caso de aceras y jardines, y un marco modelo M3 de 850 mm de diámetro y una tapa T3 de 646 mm de diámetro para cruces y calzadas, según imágenes adjuntas, SIN anagrama i-DE y certificadas por AENOR.

A continuación, se muestran gráficamente los modelos homologados:

**ARQUETAS REGISTRABLES
MODULARES
PARA MARCO Y TAPA DE FUNDICIÓN M2 / T2 - M3 / T3**

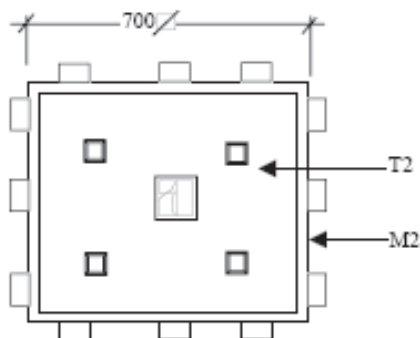
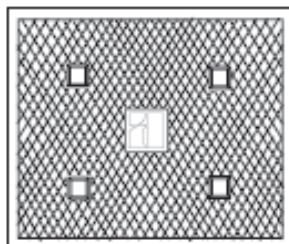


DESIGNACIÓN	ALTURA (mm)	ESPESOR PARED (mm)		MASA MÍNIMA (KG)
		PARED	PASO TUBOS	
C- 350x1000	350			230
ET- 600x1000	600	80	30	340
E1-100x1000	100			80
E2- 200x1000	200			160

PROYECTO MODIFICADO DE LÍNEA DE EVACUACIÓN CONJUNTA PARA LAS PLANTAS FOTOVOLTAICAS "IGORITA" Y "KATARRI" EN POLÍGONO 1, PARCELA 362 DEL TÉRMINO MUNICIPAL DE ZALDUONDO (ÁLAVA) HASTA CENTRO DE SECCIONAMIENTO EN EL TÉRMINO MUNICIPAL DE SAN MILLÁN (ÁLAVA)

SEPARATA IX: COMUNIDAD DE REGANTES DE CANAL DE IDUIA

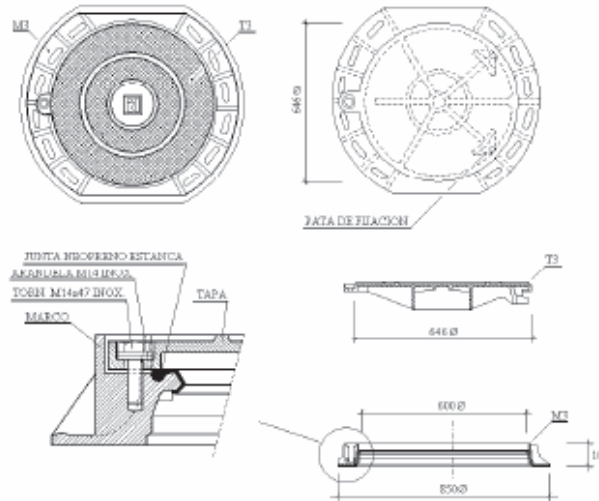
**MARCOS - TAPAS DE FUNDICIÓN
(M2-T2)
(ACERAS / JARDINES)**



DESIGNACION	DIMENSIONES (mm)	MASA MAX. (KG)	CARGA CONT. daN
MARCO -M2	700x700	21	125
TAPA-T2	665x665	39	125

SEPARATA IX: COMUNIDAD DE REGANTES DE CANAL DE IDUIA

**MARCOS - TAPAS FUNDICIÓN
(M3-T3)
(CALZADAS)**



DESIGNACIÓN	DIMENSIONES	MASA MAX.	CARGA CONT.
	(mm)	(KG)	daN
MARCO -M3	850Ø	30	400
TAPA-T3	646Ø	40	400

8.2 CÁMARAS DE EMPALME

Para realizar las uniones entre los distintos tramos de tendido, se prevén cámaras donde se alojarán los empalmes entre cables. La excavación de la cámara de empalme tendrá una profundidad de hasta 1,5 metros.

La profundidad de la cámara de empalme será de 1.5 m. La longitud y el ancho de la cámara serán los menores posibles siempre y cuando permitan realizar los empalmes necesarios manteniendo las distancias entre los circuitos. Las dimensiones de la cámara de empalme dependerán de la tensión de la línea, del número de circuitos de ésta, y del tipo de empalme a realizar. Una vez realizado el hueco para la cámara de empalme con las dimensiones necesarias, se colocarán paredes de 1.5 m de altura, fabricadas con bloques de hormigón, y se procederá a ejecutar una solera de hormigón HM-20 de 15 cm de espesor. En la cámara de empalme habrá una pared intermedia que separe físicamente los empalmes de los circuitos de "Igorita" y "Katarri" según se describe en los planos adjuntos

La ubicación y detalles de las cámaras de empalme se muestran en los planos adjuntos.

9 LIMITACIÓN DE LOS CAMPOS MAGNÉTICOS

Según establece el apartado 4.7 de la ITC-RAT 14 del Reglamento sobre condiciones técnicas y garantías de seguridad en instalaciones eléctricas de alta tensión, en el diseño de las instalaciones se adoptarán las medidas adecuadas para minimizar, en el exterior de las instalaciones de alta tensión, los campos magnéticos creados por la circulación de corriente a 50 Hz, en los diferentes elementos de dichas instalaciones.

El Real Decreto 1066/2001, de 28 de septiembre, por el que se aprueba el Reglamento que establece condiciones de protección del dominio público radioeléctrico, restricciones a las emisiones radioeléctricas y medidas de protección sanitaria frente a emisiones radioeléctricas, establece unos límites de exposición máximos que se deberán de cumplir en las zonas en las que puedan permanecer habitualmente las personas.

En el Anexo 2.1: "Cálculos justificativos", se detalla un apartado de cálculos de campos electromagnéticos en diversos puntos de la LSMT, donde en ningún caso se supera este nivel de referencia. Dichos cálculos se complementan con software de simulación por elementos finitos.

En el diseño de las instalaciones de alta tensión se adoptarán las medidas adecuadas para minimizar, en el exterior de las instalaciones de alta tensión, los campos electromagnéticos creados por la circulación de corriente a 50 Hz en los diferentes elementos de las instalaciones cuando dichas instalaciones de Alta Tensión se encuentren próximas a edificios de otros usos.

La comprobación de que no se supera el valor establecido en el Real Decreto 1066/2001, de 28 de septiembre, por el que se aprueba el reglamento que establece condiciones de protección del dominio público radioeléctrico, restricciones a las emisiones radioeléctricas y medidas de protección sanitaria frente a emisiones radioeléctricas, se realizará mediante los cálculos para el diseño correspondiente, antes de la puesta en marcha de las instalaciones que se ejecuten siguiendo el citado diseño y en sus posteriores modificaciones cuando éstas pudieran hacer aumentar el valor del campo magnético. Dichas comprobaciones se harán constar en el proyecto técnico previsto en la ITC-RAT 20.

Con objeto de verificar que en la proximidad de las instalaciones de alta tensión no se sobrepasan los límites máximos admisibles, la Administración pública competente podrá requerir al titular de la instalación que se realicen las medidas de campos magnéticos por organismos de control habilitados o laboratorios acreditados en medidas magnéticas. Las medidas deben realizarse en condiciones de funcionamiento con carga, y referirse al caso más desfavorable, es decir, a los valores máximos previstos de corriente.

Según establece el apartado 4.7. de la ITC-RAT 14 del Reglamento sobre condiciones técnicas y garantías de seguridad en instalaciones eléctricas de alta tensión, en el diseño de las instalaciones se adoptarán las medidas adecuadas para minimizar, en el exterior de las instalaciones de alta tensión, los campos electromagnéticos creados por la circulación de corriente a 50 Hz, en los diferentes elementos de

PROYECTO MODIFICADO DE LÍNEA DE EVACUACIÓN CONJUNTA PARA LAS PLANTAS FOTOVOLTAICAS "IGORITA" Y "KATARRI" EN POLÍGONO 1, PARCELA 362 DEL TÉRMINO MUNICIPAL DE ZALDUONDO (ÁLAVA) HASTA CENTRO DE SECCIONAMIENTO EN EL TÉRMINO MUNICIPAL DE SAN MILLÁN (ÁLAVA)

SEPARATA IX: COMUNIDAD DE REGANTES DE CANAL DE IDUIA

las instalaciones. Particularmente, se tendrán en cuenta las siguientes condiciones de diseño con objeto de minimizar los campos magnéticos generados:

- El tendido de los cables de potencia de alta y baja tensión se realizará de modo que las tres fases de una misma terna estén en contacto con una disposición al tresbolillo.
- Se procurará que las interconexiones sean lo más cortas posibles y se diseñarán evitando paredes y techos colindantes con zonas habitadas.
- No se ubicarán cuadros de baja tensión sobre paredes medianeras con locales habitables y se procurará que el lado de conexión de baja tensión del transformador quede lo más alejado posible de estos locales.
- Los cables subterráneos que poseen una pantalla metálica atenúan el campo eléctrico. Además, si son distribuidos en ternas, de tal forma que se compensa el campo magnético que genera cada cable, lo que supone un eficaz método de reducir las emisiones magnéticas.

En el apartado 3.1, del R.D. 1066/2001, los niveles de campo de referencia para campos eléctricos y magnéticos son los siguientes:

CUADRO 2

Niveles de referencia para campos eléctricos, magnéticos y electromagnéticos (0 Hz-300 GHz, valores rms imperturbados)

Gama de frecuencia	Intensidad de campo E (V/m)	Intensidad de campo H (A/m)	Campo B (μT)	Densidad de potencia equivalente de onda plana (W/m ²)
0-1 Hz		$3,2 \times 10^4$	4×10^4	
1-8 Hz	10.000	$3,2 \times 10^4/f$	$4 \times 10^4/f^2$	
8-25 Hz	10.000	$4.000/f$	$5.000/f$	
0,025-0,8 kHz	$250/f$	$4/f$	$5/f$	
0,8-3 kHz	$250/f$	5	6,25	
3-150 kHz	87	5	6,25	
0,15-1 MHz	87	$0,73/f$	$0,92/f$	
1-10 MHz	$87/f^{1/2}$	$0,73/f$	$0,92/f$	
10-400 MHz	28	0,073	0,092	2
400-2.000 MHz	$1,375 f^{1/2}$	$0,0037 f^{1/2}$	$0,0046 f^{1/2}$	$f/200$
2-300 GHz	61	0,16	0,20	10

Que en el caso que nos ocupa la densidad de flujo magnético o inducción magnética es una magnitud vectorial (B) que da lugar a una fuerza que actúa sobre cargas en movimiento, y se expresa en teslas (T). En espacio libre y en materiales biológicos, la densidad de flujo o inducción magnética y la intensidad de campo magnético se pueden intercambiar utilizando la equivalencia $1 \text{ A/m} = 4 \pi \cdot 10^{-7} \text{ T}$.

SEPARATA IX: COMUNIDAD DE REGANTES DE CANAL DE IDUIA

Así, según la tabla anterior, para una frecuencia de 50 Hz, que es la empleada en electricidad, el nivel de referencia del Campo B será:

$$B \leq \frac{5}{f} = \frac{5}{0,05kHz} = 100\mu T$$

9.1 MEDIDAS DE ATENUACIÓN DE CAMPOS MAGNÉTICOS

Para minimizar el posible impacto de los campos magnéticos generados por el CT, en su diseño se tendrán en cuenta las siguientes consideraciones:

- Las entradas y salidas al CT de la red de media tensión se efectuarán por el suelo y adoptarán, preferentemente, la disposición en triángulo y formando ternas, o en atención a las circunstancias particulares del caso, aquella que el proyectista justifique que minimiza la generación de campos magnéticos.
- La red de baja tensión se diseñará con el criterio anterior.
- Se procurará que las interconexiones sean lo más cortas posibles y se diseñarán evitando paredes y techos colindantes con viviendas.
- En el caso que por razones constructivas no se pudieran cumplir alguno de estos condicionantes de diseño, se adoptarán medidas adicionales para minimizar dichos valores, como por ejemplo el apantallamiento.

9.2 MEDICIÓN DE CAMPOS MAGNÉTICOS: MÉTODOS, NORMAS Y CONTROL POR LA ADMINISTRACIÓN

Con objeto de verificar que en la proximidad de las instalaciones de alta tensión no se sobrepasan los límites máximos admisibles, la Administración pública competente podrá requerir al titular de la instalación que se realicen las medidas de campos magnéticos por organismos de control habilitados o laboratorios acreditados en medidas magnéticas. Las medidas deben realizarse en condiciones de funcionamiento con carga, y referirse al caso más desfavorable, es decir, a los valores máximos previstos de corriente.

En lo relativo a los métodos de medidas, tipos de instrumentación y otros requisitos se estará a lo recogido en las normas técnicas aplicables, con el orden de prelación que se indica:

1. Las adoptadas por organismos europeos de normalización reconocidos: El Instituto Europeo de Normas de Telecomunicación (ETSI), el Comité Europeo de Normalización (CEN) y el Comité Europeo de Normalización Electrotécnica (CENELEC).

SEPARATA IX: COMUNIDAD DE REGANTES DE CANAL DE IDUIA

2. Las internacionales adoptadas por la Unión Internacional de Telecomunicaciones (UIT), la Organización Internacional de Normalización (ISO) o la Comisión Electrotécnica Internacional (CEI).
3. Las emanadas de organismos españoles de normalización y, en particular, de la Asociación Española de Normalización y Certificación (AENOR).
4. Las especificaciones técnicas que cuenten con amplia aceptación en la industria y hayan sido elaboradas por los correspondientes organismos internacionales.

Normas de referencia:

UNE-EN 62311: Evaluación de los equipos eléctricos y electrónicos respecto de las restricciones relativas a la exposición de las personas a los campos electromagnéticos (0 Hz - 300 GHz).

NTP-894: Campos electromagnéticos: evaluación de la exposición laboral

10 CONCLUSIÓN

Con lo anteriormente expuesto, el técnico que suscribe cree haber descrito las afecciones dependientes de Comunidad de Regantes de Canal de Iduia dentro de la ejecución de la línea de evacuación conjunta para las plantas fotovoltaicas "Igorita" y "Katarri" en polígono 1, parcela 362 del término municipal de Zaldondo (Álava) hasta centro de seccionamiento en el término municipal de San Millán (Álava).

Se consideran suficientemente definidas las características de las obras a realizar, no obstante, el técnico redactor del mismo queda a disposición de los Organismos Oficiales Competentes para cualquier posible aclaración.

En Zaldondo, a 27 de marzo de 2025



Fdo.: D. ALBERTO DE CARLOS ALONSO.

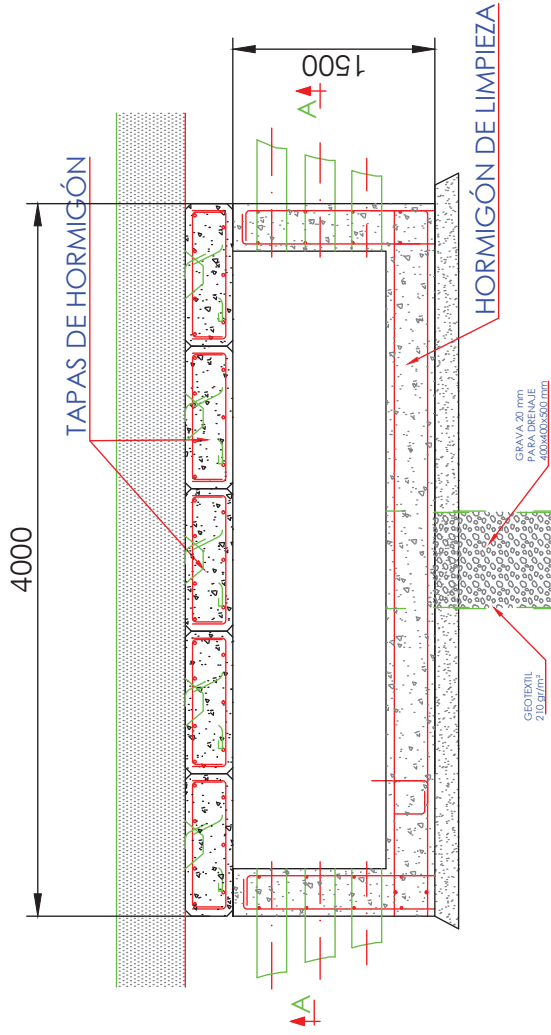
INGENIERO INDUSTRIAL col N° 2343.



ANEXO 1: PLANOS

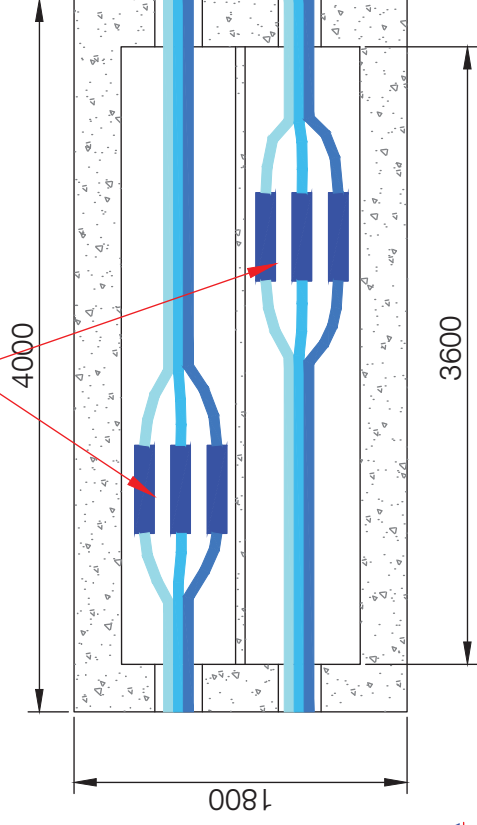
CÁMARA DE EMPALME PARA CIRCUITOS DE PFV "KATARRI" Y PFV "IGORITA"

PERFIL



SECCIÓN A-A

EMPALMES DE PFV "KATARRI" Y PFV "IGORITA"



REVISIÓN	FECHA	DIBUJADO	REVISADO	A.D.C.	APROBADO	DESCRIPCIÓN
REV.1	03-2025	J.I.C.	A.D.C.	A.D.C.		PRIMERA EMISIÓN
<p>PROYECTOR: PERFECT BUSINESS LOCATION S.L.</p> <p>PROYECTOS: PUEBLO MODIFICADO DE LÍNEA DE FIANCIÓN COMUNITARIA PARA LAS BARRAS FOTOVOLTAICAS "IGORITA" Y "KATARRI" EN POLÍGONO 1, PARCELA 362 DEL T.M. DE VALDIONDO (ALAVA)</p> <p>PROYECTANTE: EBOAL Ingeniería</p> <p>PROYECTO: DETALLE CÁMARA DE EMPALMES</p> <p>PROYECTISTA: D. ABERIO DE CARLOS ALONSO</p> <p>PROYECTO: ESCO20230028 - P3_09_0</p>						
FORMATO: A3		ESCALA: 1:30		REVISIÓN: 1		