



---

**PROYECTO MODIFICADO DE LÍNEA DE  
EVACUACIÓN CONJUNTA PARA LAS  
PLANTAS FOTOVOLTAICAS "IGORITA" Y  
"KATARRI" EN POLÍGONO 1, PARCELA 362  
DEL TÉRMINO MUNICIPAL DE ZALDUONDO  
(ÁLAVA) HASTA CENTRO DE  
SECCIONAMIENTO EN EL TÉRMINO  
MUNICIPAL DE SAN MILLÁN (ÁLAVA)**

---

**SEPARATA Nº I. AYUNTAMIENTO DE ZALDUONDO**

**SITUACIÓN:** Polígono 1, Parcela 362 del término municipal de Zaldondo (Álava)

**LOCALIDAD:** Zaldondo (Álava)

**AUTOR DEL PROYECTO:** © ALBERTO DE CARLOS ALONSO.

Ingeniero Industrial col nº 2343.

## **ÍNDICE**

<b>SEPARATA Nº I. AYUNTAMIENTO DE ZALDUONDO .....</b>	<b>1</b>
<b>ÍNDICE .....</b>	<b>2</b>
<b>1 OBJETO DE LA SEPARATA.....</b>	<b>4</b>
<b>2 ENCARGO Y PROMOTOR.....</b>	<b>4</b>
<b>3 NORMATIVA Y PRESCRIPCIONES OFICIALES.....</b>	<b>4</b>
3.1 GENERAL INFRAESTRUCTURAS ELÉCTRICAS .....	4
3.2 NORMATIVA AMBIENTAL .....	6
3.3 OBRA CIVIL .....	6
3.4 NORMATIVA AUTONÓMICA.....	6
3.5 NORMATIVA LOCAL .....	7
3.6 SEGURIDAD Y SALUD .....	7
<b>4 CARACTERÍSTICAS GENERALES DE LA INSTALACIÓN.....</b>	<b>8</b>
4.1 CARACTERÍSTICAS DE LA ENERGÍA Y PUNTO CONEXIÓN.....	8
<b>5 AFECCIONES AL AYUNTAMIENTO DE ZALDUONDO .....</b>	<b>10</b>
<b>6 EMPLAZAMIENTO DE LAS INSTALACIONES .....</b>	<b>10</b>
6.1 DATOS TOPOGRÁFICOS.....	12
6.2 DESCRIPCIÓN DEL LUGAR.....	12
6.2.1 ACCESOS .....	12
<b>7 ANÁLISIS URBANÍSTICO DEL TRAZADO .....</b>	<b>14</b>
7.1 TÉRMINO MUNICIPAL DE ZALDUONDO .....	14
7.1.1 MONTES .....	15
<b>8 DESCRIPCIÓN TRAMO SUBTERRÁNEO A 30 KV .....</b>	<b>16</b>
8.1 GENERALIDADES.....	16
8.2 CABLE DE ALIMENTACION UTILIZADO .....	17
8.3 EMPALMES.....	17

**PROYECTO MODIFICADO DE LÍNEA DE EVACUACIÓN CONJUNTA PARA LAS PLANTAS FOTOVOLTAICAS "IGORITA" Y "KATARRI" EN POLÍGONO 1, PARCELA 362 DEL TÉRMINO MUNICIPAL DE ZALDUONDO (ÁLAVA) HASTA CENTRO DE SECCIONAMIENTO EN EL TÉRMINO MUNICIPAL DE SAN MILLÁN (ÁLAVA)**

**SEPARATA I: AYUNTAMIENTO DE ZALDUONDO**

8.4 PUESTA A TIERRA .....	18
8.5 CANALIZACIONES .....	18
8.5.1 CANALIZACIÓN ENTUBADA CON 2 CIRCUITOS.....	18
8.5.2 PERFORACIÓN HORIZONTAL DIRIGIDA .....	20
8.5.3 SEÑALIZACIÓN EXTERNA DE LA CANALIZACIÓN .....	21
8.6 CRUZAMIENTOS Y PARALELISMOS CON CONDUCCIONES DE OTROS SERVICIOS .....	22
8.6.1 TRAZADO DE LAS LÍNEAS SUBTERRÁNEAS POR CAMINOS Y CALLES.....	22
8.6.2 DISTANCIAS A RESPETAR EN LOS CRUZAMIENTOS.....	23
8.6.3 DISTANCIAS A RESPETAR EN LOS PARALELISMOS.....	26
<b>9 ARQUETAS Y CÁMARAS DE EMPALME .....</b>	<b>29</b>
9.1 ARQUETAS.....	29
9.2 CÁMARAS DE EMPALME .....	31
<b>10 LIMITACIÓN DE LOS CAMPOS MAGNÉTICOS .....</b>	<b>32</b>
10.1 MEDIDAS DE ATENUACIÓN DE CAMPOS MAGNÉTICOS.....	34
10.2 MEDICIÓN DE CAMPOS MAGNÉTICOS: MÉTODOS, NORMAS Y CONTROL POR LA ADMINISTRACIÓN .....	34
<b>11 CONCLUSIÓN.....</b>	<b>36</b>

**SEPARATA I: AYUNTAMIENTO DE ZALDUONDO**

## **1 OBJETO DE LA SEPARATA**

PERFECT BUSINESS LOCATION S.L., con CIF: B-10747947 y domicilio a efecto de notificaciones en Calle Amaya, 12 – 1 DR, Pamplona/Iruña, 31004, Navarra, proyecta la línea subterránea de evacuación conjunta a 30 kV de los parque fotovoltaico con seguidores solares "Igorita" y "Katarri", ambos de 2,5 MWn, situada en el polígono 1, parcela 362 del término municipal de Zaldondo (Álava).

El objeto de la presente separata técnica es describir las instalaciones proyectadas especificando las afecciones particulares producidas en el término municipal de Zaldondo por el trazado de la línea subterránea de evacuación descrita en el proyecto, así como obtener las autorizaciones oportunas de los organismos competentes: Ayuntamiento de Zaldondo.

## **2 ENCARGO Y PROMOTOR**

El presente Proyecto de línea subterránea de evacuación conjunta para dos plantas solares fotovoltaicas se redacta por el Ingeniero Industrial D. Alberto de Carlos Alonso, colegiado nº 2343 del Colegio Oficial de Ingenieros Industriales de Aragón y La Rioja e Ingeniero Técnico Industrial colegiado nº 1190 del Colegio Oficial de Ingenieros Técnicos Industriales de La Rioja, con NIF: 16.577.238-B, por encargo de PERFECT BUSINESS LOCATION S.L., con CIF: B-10747947 y domicilio a efecto de notificaciones en Calle Amaya, 12 – 1 DR, Pamplona/Iruña, 31004, Navarra como titular y responsable de la actuación, con objeto de poder efectuar cuantos trámites fuesen necesarios para su posterior ejecución y puesta en marcha.

## **3 NORMATIVA Y PRESCRIPCIONES OFICIALES**

Para la redacción del presente Proyecto, así como para la posterior ejecución de las obras, se tendrán en cuenta las Disposiciones, Prescripciones y Normas contenidas en los Reglamentos e Instrucciones siguientes:

### **3.1 GENERAL INFRAESTRUCTURAS ELÉCTRICAS**

- Ley 24/2013, de 26 de diciembre de 2013, del Sector Eléctrico, B.O.E. nº 310, del 27 de diciembre de 2013, cuya entrada en vigor se produjo el 28 de diciembre de 2013.
- Real Decreto 1955/2000, de 1 de diciembre, por el que se regulan las actividades de Transporte, Distribución, Comercialización, Suministro y Procedimiento de autorización de instalaciones de energía eléctrica.

**PROYECTO MODIFICADO DE LÍNEA DE EVACUACIÓN CONJUNTA PARA LAS PLANTAS FOTOVOLTAICAS "IGORITA" Y "KATARRI" EN POLÍGONO 1, PARCELA 362 DEL TÉRMINO MUNICIPAL DE ZALDUONDO (ÁLAVA) HASTA CENTRO DE SECCIONAMIENTO EN EL TÉRMINO MUNICIPAL DE SAN MILLÁN (ÁLAVA)**

**SEPARATA I: AYUNTAMIENTO DE ZALDUONDO**

- Real Decreto 337/2014, de 9 de mayo, por el que se aprueban el Reglamento sobre condiciones técnicas y garantías de seguridad en instalaciones eléctricas de alta tensión y sus Instrucciones Técnicas Complementarias ITC-RAT 01 a 23.
- Real Decreto 223/2008 de 15 de febrero, por el que se aprueban el Reglamento sobre condiciones técnicas y garantías de seguridad en líneas eléctricas de alta tensión y sus instrucciones técnicas complementarias ITC-LAT 01 a 09 y correcciones de errores.
- Real Decreto 1048/2013, de 27 de diciembre, por el que se establece la metodología para el cálculo de la retribución de la actividad de distribución de energía eléctrica.
- Real Decreto 560/2010, de 7 de mayo, por el que se modifican diversas normas reglamentarias en materia de seguridad industrial para adecuarlas a la Ley 17/2009, de 23 de noviembre, sobre el libre acceso a las actividades de servicios y su ejercicio, y a la Ley 25/2009, de 22 de diciembre, de modificación de diversas leyes para su adaptación a la Ley sobre el libre acceso a las actividades de servicios y su ejercicio. (BOE 22.05.10).
- Recomendaciones UNESA.
- Normalización Nacional. Normas UNE y especificaciones técnicas de obligado cumplimiento según la Instrucción Técnica Complementaria ITC-LAT 02.
- Ley 10/1996, de 18 de marzo sobre Expropiación Forzosa y sanciones en materia de instalaciones eléctricas y Reglamento para su aplicación, aprobado por Decreto 2619/1996 de 20 de octubre.
- Real Decreto 1627/1997 de 24 de octubre de 1997 sobre Disposiciones mínimas en materia de señalización de seguridad y salud en las obras.
- Real Decreto 485/1997 de 14 de abril, sobre disposiciones mínimas en materia de señalización de seguridad y salud en el trabajo.
- Real Decreto 1215/1997 de 18 de julio de 1997, sobre Disposiciones mínimas de seguridad y salud para la utilización por los trabajadores de los equipos de trabajo.
- Real Decreto 773/1997 de 30 de mayo de 1997, sobre Disposiciones mínimas de seguridad y salud relativas a la utilización por los trabajadores de equipos de protección individual.
- Real Decreto 614/2001, de 8 de junio, sobre disposiciones mínimas para la protección de la salud y seguridad de los trabajadores frente al riesgo eléctrico
- Condiciones impuestas por los Organismos Públicos afectados y Ordenanzas Municipales.
- Ley 31/1995, de 8 de noviembre, de Prevención de Riesgos Laborales.
- Real Decreto 1432/2008, de 29 de agosto, por el que se establecen medidas para la protección de la avifauna contra la colisión y la electrocución en líneas eléctricas de alta tensión.
- Real Decreto 105/2008, de 1 de febrero, por el que se regula la producción y gestión de los residuos de construcción y demolición.
- Ley 21/2013, de 9 de diciembre, de evaluación ambiental.

**SEPARATA I: AYUNTAMIENTO DE ZALDUONDO**

### **3.2 NORMATIVA AMBIENTAL**

- Ley 6/2010, de 24 de marzo, de modificación del texto refundido de la Ley de Evaluación de Impacto Ambiental de proyectos, aprobado por el Real Decreto Legislativo 1/2008, de 11 de enero. (BOE 23.03.10).
- Real Decreto 1066/2001, de 28 de septiembre, por el que se aprueba el reglamento que establece condiciones de protección del dominio público radioeléctrico, restricciones a las emisiones radioeléctricas y medidas de protección sanitaria frente a emisiones radioeléctricas (BOE núm. 234, de 29/09/2001).
- Real Decreto 849/1986, de 11 de abril, por el que se aprueba el Reglamento del Dominio Público Hidráulico, que desarrolla los títulos preliminar I, IV, V, VI y VII de la Ley 29/1985, de 2 de agosto, de Aguas.

### **3.3 OBRA CIVIL**

- Real Decreto 314/2006, de 17 de marzo, por el que se aprueba el Código Técnico de la Edificación. (BOE 28.03.06).
- Real Decreto 1247/2008, de 18 de julio, del Ministerio de Fomento sobre la Instrucción EHE-08 de hormigón estructural. (BOE 22.08.08).
- Normas Básicas de la Edificación "NBE", del Ministerio de Obras Públicas y Urbanismo, vigentes.
- Normas Tecnológicas de la Edificación "NTE", del Ministerio de la Vivienda, vigentes.
- Orden FOM/1382/2002, de 16 de mayo, por la que se actualizan determinados artículos del pliego de prescripciones técnicas generales para obras de carreteras y puentes a la construcción de explanaciones, drenajes y cimentaciones.
- Normas UNE, que no siendo de obligado cumplimiento, definen características de elementos integrantes de las LSMT.

### **3.4 NORMATIVA AUTONÓMICA**

#### **ÁLAVA**

- Ley 10/2021, de 9 de Diciembre, de Administración Ambiental de Euskadi.
- Decreto 48/2020, de 31 de marzo, por el que se regulan los procedimientos de autorización administrativa de las instalaciones de producción, transporte y distribución de energía eléctrica.

**SEPARATA I: AYUNTAMIENTO DE ZALDUONDO**

### **3.5 NORMATIVA LOCAL**

- Condicionados que puedan ser emitidos por Organismos afectados por las instalaciones.
- Planes municipales y Ordenanzas de los ayuntamientos afectados.

### **3.6 SEGURIDAD Y SALUD**

- Ley 54/2003, del 24 de marzo, por la que se reforma el marco normativo de la Prevención de Riesgos Laborales. (BOE 14.12.03).
- Orden de 9 de marzo de 1971 por la que se aprueba la Ordenanza General de Seguridad e Higiene en el Trabajo. (BOE 16.03.71).
- Real Decreto 1215/1997, de 18 de julio, por el que se establecen las disposiciones mínimas de Seguridad y Salud para la utilización por los trabajadores de los equipos de Trabajo. (BOE 07.08.97).
- Real Decreto 486/1997, de 14 de abril, por el que se establecen las disposiciones mínimas de seguridad y salud en los lugares de trabajo. (BOE 23.04.97).
- Otras disposiciones en materia de seguridad y salud, contenidas en los Reales Decretos: 286/2006, de 10 de marzo, 1407/92, de 20 de noviembre y 487/1997, de 14 de abril.
- Real Decreto 773/1997, de 30 de mayo, sobre disposiciones mínimas de seguridad y salud relativas a la utilización por los trabajadores de equipos de protección individual, corrección de errores y modificaciones posteriores. (BOE 12.06.97).
- Real Decreto 614/01, de 8 de junio, sobre disposiciones mínimas para la protección de la salud y seguridad de los trabajadores frente al riesgo eléctrico. (BOE 14.06.01).
- Real Decreto 2267/2004, de 3 de diciembre, se aprueba el Reglamento de Seguridad Contra Incendios en los Establecimientos Industriales. (BOE 17.12.04).
- Real Decreto 299/2016, de 22 de julio, sobre la protección de la salud y la seguridad de los trabajadores contra los riesgos relacionados con la exposición a campos electromagnéticos. (BOE núm. 182, de 29/07/2016).

## **4 CARACTERÍSTICAS GENERALES DE LA INSTALACIÓN**

A continuación, se resumen las características generales de la línea de evacuación para las PFV "Igorita" y "Katarri" objeto de este proyecto.

### **• LÍNEA SUBTERRÁNEA DE EVACUACIÓN DESDE ARQUETA DE AGRUPACIÓN DE CIRCUITOS HASTA CENTRO DE SECCIONAMIENTO**

**Origen:** en arqueta donde se agrupan en la misma canalización las línea de las PFV "Igorita" y "Katarri" (Punto A) en polígono 1, parcela 362 del término municipal de Zaldondo (Álava).

**Final:** en centro de seccionamiento "PI ASPÁRRENA" (Punto D), a construir objeto de otro proyecto.

**Longitud:** 1.219,08 mts en horizontal aproximadamente.

**Conductor:** RH5Z1 AL 18/30 KV 3x(1x240 mm<sup>2</sup>).

**Emplazamiento:** Comienza en la arqueta de agrupación de circuitos en polígono 1, parcela 362 del término municipal de Zaldondo (Álava) y termina en el nuevo centro de seccionamiento situado en polígono 1, parcela 198 del término municipal de San Millán (Álava).

**Canalización:** será con 2 circuitos entubados en tubos de 200 mmØ, por un tubo pasa el circuito de PFV "Igorita" y por el otro el circuito de PFV "Katarri". La canalización será entubada por terreno blando en los tramos A-B y C-D, y entubada excavada mediante PHD en el tramo B-C.

### **4.1 CARACTERÍSTICAS DE LA ENERGÍA Y PUNTO CONEXIÓN**

La energía producida por las PFV "IGORITA" y "KATARRI" se conectará a la red de I-DE en el siguiente punto:

- Construcción de un centro de seccionamiento independiente y telemandado, con 4 celdas de línea. Las líneas de "Igorita" y "Katarri" se conectan en dos celdas de línea de dicho CS, y otras dos celdas del CS conectan con los tramos de ida y vuelta al apoyo nº 88 de entronque de la LAMT "Alsasua-Gamarra 1" de 30 kV. Dicho centro de seccionamiento estará compartido por los promotores de las plantas solares fotovoltaicas "IGORITA" y "KATARRI".

**PROYECTO MODIFICADO DE LÍNEA DE EVACUACIÓN CONJUNTA PARA LAS PLANTAS FOTOVOLTAICAS "IGORITA" Y "KATARRI" EN POLÍGONO 1, PARCELA 362 DEL TÉRMINO MUNICIPAL DE ZALDUONDO (ÁLAVA) HASTA CENTRO DE SECCIONAMIENTO EN EL TÉRMINO MUNICIPAL DE SAN MILLÁN (ÁLAVA)**

**SEPARATA I: AYUNTAMIENTO DE ZALDUONDO**

La energía a evacuar al centro de seccionamiento automatizado tiene las características que se muestran a continuación:

- Clase de energía ..... Alterna-trifásica
- Tensión nominal de servicio ..... 30.000 Voltios
- Tensión nominal máxima y mínima de la red ..... 30.000 ± 7% Voltios.
- Frecuencia ..... 50 Hz.
- Categoría de línea..... 3ª
- Tensión más elevada para la red..... 36 kV eficaces.
- Potencia prevista a transportar ..... 2,5 MWn de "Igorita" y 2,5 MWn de "Katarri"
- Tensión nominal soportada a los impulsos tipo rayo ..... 145/170 kV cresta.
- Tensión nominal soportada de corta duración a frecuencia industrial ..... 70 kV eficaces.

La **capacidad máxima de cada parque solar** es de **2,5 MW**. Con el fin de garantizar que la potencia activa del parque nunca exceda el valor de capacidad máxima en el punto de conexión, se instalará un Power Plant Controller (PPC) en bornes de la central. Dicho PPC, regulará la potencia de salida de los inversores.

**Códigos de red europeos**

La instalación deberá cumplir con los Códigos de Red de Conexión de generadores (Reglamento (UE) 2016/631) y lo dispuesto tanto en el Real Decreto 647/2020, de 7 de julio, por el que se regulan aspectos necesarios para la implementación de los códigos de red de conexión de determinadas instalaciones eléctricas (en adelante, Real Decreto 647/2020), como en la Orden TED/749/2020, de 16 de julio, por la que se establecen los requisitos técnicos para la conexión a la red necesarios para la implementación de los códigos de red de conexión. Para aclarar el cumplimiento de esta normativa, los Gestores de la Red de Transporte y Distribución han publicado la Norma Técnica de Supervisión de la Conformidad de los módulos de generación de electricidad (NTS), en virtud de la cual los titulares de los Módulos de Generación de Electricidad (MGE) conectados a la red de distribución puedan acreditar el cumplimiento de los requisitos técnicos que le son de aplicación y, por tanto, puedan solicitar la Notificación Operacional Definitiva (Anexo IV.C del Real Decreto 647/2020) para la puesta en servicio de la instalación. Para más información acerca de esta normativa y su aplicación pueden consultar <https://www.i-de.es/distribucion-electrica/legislacion-electricidad/codigos-de-red>.

A efectos de Códigos de Red (Real Decreto 647/2020, de 7 de julio) la significatividad de sus módulos de generación de electricidad es B.

**Potencia de cortocircuito**

Las potencias de cortocircuito en punto de interconexión a la red de distribución son:

	<b>Trifásica (MVA)</b>	<b>Monofásica (MVA)</b>
--	------------------------	-------------------------

**PROYECTO MODIFICADO DE LÍNEA DE EVACUACIÓN CONJUNTA PARA LAS PLANTAS FOTOVOLTAICAS "IGORITA" Y "KATARRI" EN POLÍGONO 1, PARCELA 362 DEL TÉRMINO MUNICIPAL DE ZALDUONDO (ÁLAVA) HASTA CENTRO DE SECCIONAMIENTO EN EL TÉRMINO MUNICIPAL DE SAN MILLÁN (ÁLAVA)**

**SEPARATA I: AYUNTAMIENTO DE ZALDUONDO**

Mínima habitual:	118	64
Máxima de Diseño:	1.000	466

Las instalaciones de conexión a la red de i-DE deben diseñarse de acuerdo con las intensidades máximas de cortocircuito indicadas. Los equipos eléctricos deben estar diseñados para soportar las intensidades de diseño indicadas.

## **5 AFECCIONES AL AYUNTAMIENTO DE ZALDUONDO**

A continuación, se describen en orden las afecciones producidas por la línea subterránea de evacuación conjunta al ayuntamiento de Zalduondo:

- La línea de evacuación recorre un total de 340,89 metros horizontales con canalización entubada en el término municipal de Zalduondo.
- No se producen cruzamientos de la línea subterránea proyectada con caminos municipales según se describe en los planos adjuntos en este documento.

## **6 EMPLAZAMIENTO DE LAS INSTALACIONES**

Se proyecta la línea de evacuación conjunta de las plantas fotovoltaicas "Igorita" y "Katarri, productoras de 2,5 MW cada una, hasta un centro de seccionamiento automatizado a ceder a i-DE. La línea parte desde la arqueta de agrupación de los circuitos de ambas plantas fotovoltaicas en el término municipal de Zalduondo y termina en el término municipal de San Millán donde se sitúa el centro de seccionamiento.

La tensión de la línea de evacuación es de 30 kV, a una frecuencia de 50 Hz, siendo clasificada como línea de 3ª categoría según el art.2 del RLAT y correspondiéndole 36 KV de tensión más elevada.

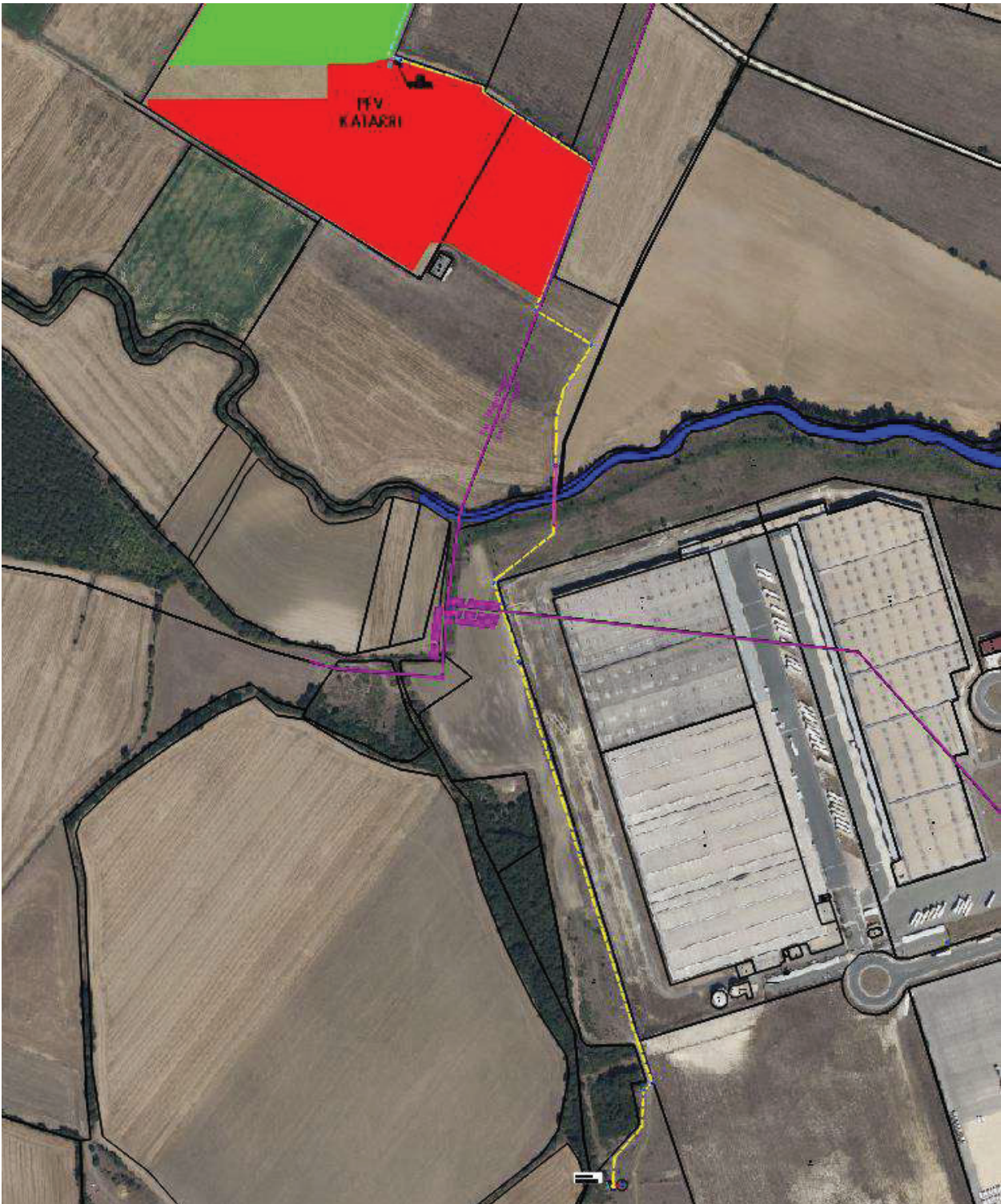
El trazado de la línea se ha diseñado a juicio del proyectista y la compañía suministradora, siguiendo el RLAT, cumpliendo en todo momento las prescripciones reglamentarias, evitando en lo posible ángulos pronunciados y reduciendo al mínimo el número de situaciones reguladas por las prescripciones especiales del capítulo 6 del RLAT.

En el apartado de planos se incluye el trazado de la línea, quedando perfectamente definido el emplazamiento de la misma. Así mismo se incluyen los detalles de las canalizaciones de esta.

El trazado de la línea puede consultarse en detalle en los planos de Situación y Emplazamiento. A continuación, se muestra una vista aérea general del trazado de la misma.

**PROYECTO MODIFICADO DE LÍNEA DE EVACUACIÓN CONJUNTA PARA LAS PLANTAS FOTOVOLTAICAS "IGORITA" Y "KATARRI" EN POLÍGONO 1, PARCELA 362 DEL TÉRMINO MUNICIPAL DE ZALDUONDO (ÁLAVA) HASTA CENTRO DE SECCIONAMIENTO EN EL TÉRMINO MUNICIPAL DE SAN MILLÁN (ÁLAVA)**

**SEPARATA I: AYUNTAMIENTO DE ZALDUONDO**



La línea de evacuación parte de la arqueta de agrupación de los circuitos de PFV "Igorita" y "Katarri" (Punto A), en polígono 1, parcela 362 del término municipal de Zaldondo (Álava), en la parte superior izquierda de la imagen, y recorre un total de 1.219,08 metros horizontales por parcelas públicas y privadas en los términos municipales de Zaldondo, Aspárrena y San Millán hasta llegar al centro de

**PROYECTO MODIFICADO DE LÍNEA DE EVACUACIÓN CONJUNTA PARA LAS PLANTAS FOTOVOLTAICAS "IGORITA" Y "KATARRI" EN POLÍGONO 1, PARCELA 362 DEL TÉRMINO MUNICIPAL DE ZALDUONDO (ÁLAVA) HASTA CENTRO DE SECCIONAMIENTO EN EL TÉRMINO MUNICIPAL DE SAN MILLÁN (ÁLAVA)**

**SEPARATA I: AYUNTAMIENTO DE ZALDUONDO**

seccionamineto "PI Aspárrena" (Punto D), en polígono 1, parcela 198 del término municipal de San Millán (Álava).

## 6.1 DATOS TOPOGRÁFICOS

En la siguiente tabla se incluyen las coordenadas UTM (Huso 30) de los puntos significativos de la línea de evacuación. El orden de los puntos que se indican va desde el origen de la línea en la arqueta de agrupación (Punto A), en orden alfabético creciente siguiendo la línea en dirección al punto de conexión con el Centro de Seccionamiento (Punto D).

DESCRIPCIÓN	COORDENADAS UTM (Huso 30)
<b>PUNTO A. ARQUETA AGRUPACIÓN DE CIRCUITOS. ORIGEN LÍNEA EVACUACIÓN</b>	<b>X: 554074.21 Y: 4747239.49</b>
<b>PUNTO B. SALIDA PERFORACIÓN HORIZONTAL DIRIGIDA</b>	<b>X: 554212.34 Y: 4746876.58</b>
<b>PUNTO C. ENTRADA PERFORACIÓN HORIZONTAL DIRIGIDA</b>	<b>X: 554210.54 Y: 4746823.95</b>
<b>CÁMARA DE EMPALME</b>	<b>X: 554180.00 Y: 4746700.75</b>
<b>PUNTO D. FINAL LÍNEA DE EVACUACIÓN</b>	<b>X: 554261.87 Y: 4746231.70</b>

## 6.2 DESCRIPCIÓN DEL LUGAR

La línea subterránea de evacuación engloba en los términos municipales de Zaldondo, Aspárrena y San Millán (todos en la provincia de Álava).

### 6.2.1 ACCESOS

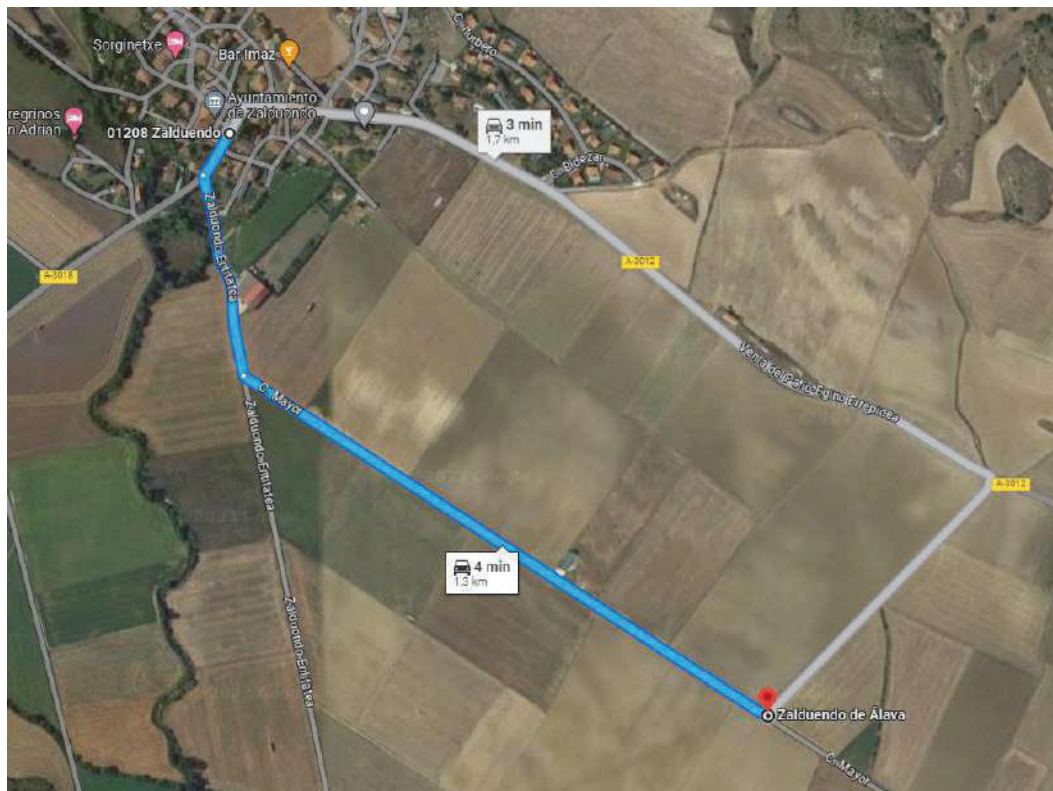
Los accesos a la parcela desde la que parte la línea de evacuación se realizan desde el camino sito a pie de parcela, según se describe a continuación:

- Desde Zaldondo, partiendo desde el punto frente al ayuntamiento de Zaldondo de la carretera A-3018, continuar en dirección suroeste por dicha carretera y girar a la izquierda saliendo por el camino "Zaldondo Entitatea". Continuar por este camino a lo largo de unos 290 metros hasta llevar al cruce con el "Camino Mayo" situado a la izquierda. Continuar por el "Camino Mayor" a lo largo de 880 metros hasta llegar al pie de parcela en polígono 1, parcela 362 del término municipal de Zaldondo (Álava), desde donde parte la línea de

**PROYECTO MODIFICADO DE LÍNEA DE EVACUACIÓN CONJUNTA PARA LAS PLANTAS FOTOVOLTAICAS "IGORITA" Y "KATARRI" EN POLÍGONO 1, PARCELA 362 DEL TÉRMINO MUNICIPAL DE ZALDUONDO (ÁLAVA) HASTA CENTRO DE SECCIONAMIENTO EN EL TÉRMINO MUNICIPAL DE SAN MILLÁN (ÁLAVA)**

**SEPARATA I: AYUNTAMIENTO DE ZALDUONDO**

evacuación objeto de este proyecto.



*Imagen aérea de la ruta saliendo de Zaldueño por la carretera A-3018 y continuando por caminos hasta llegar al polígono 1, parcela 362 del término municipal de Zaldueño, desde donde parte la línea subterránea.*

## **7 ANÁLISIS URBANÍSTICO DEL TRAZADO**

El presente apartado recoge el estudio de las características de los suelos que se ven afectados por las instalaciones proyectadas.

### **7.1 TÉRMINO MUNICIPAL DE ZALDUONDO**

A continuación, se indicarán los datos urbanísticos del suelo en el trazado de la línea en el término municipal de Zalduondo.



No aparece información en el visor respecto a la clasificación, calificación ni la zonificación global del suelo.

**SEPARATA I: AYUNTAMIENTO DE ZALDUONDO**

**7.1.1 MONTES**



Se ha consultado el Visor de suelos "Geo Araba" y, tal como se muestra en la imagen, no hay afección del trazado de la línea a montes.

## **8 DESCRIPCIÓN TRAMO SUBTERRÁNEO A 30 KV**

### **8.1 GENERALIDADES**

A continuación, se describe la línea subterránea objeto de este proyecto.

#### **LÍNEA SUBTERRÁNEA DE EVACUACIÓN DESDE ARQUETA DE AGRUPACIÓN DE CIRCUITOS HASTA CENTRO DE SECCIONAMIENTO**

La LSMT de evacuación conjunta proyectada se compone de los tramos que se describen a continuación:

- **TRAMO SUBTERRÁNEO A-B.** Este tramo parte de la arqueta de agrupación (Punto A), y recorre 513,18 metros horizontales hasta el punto de salida de la PHD (Punto B). La canalización en este tramo es con conductores entubados en terreno blando. Donde se agrupan dos ternas de conductores RH5Z1 AL 18/30 Kv, 3x(1x240)mm<sup>2</sup>, una por circuito.
- **TRAMO SUBTERRÁNEO B-C.** Este tramo se corresponde con una perforación horizontal dirigida realizada para ejecutar el cruzamiento con el Río Ametzaga. Este tramo parte del punto de salida de la perforación horizontal dirigida (Punto B), y recorre 52,66 metros horizontales hasta el punto de entrada de la PHD (Punto C). La canalización en este tramo se compone de dos tubos, uno por circuito, que discurrirán por el interior de un tubo de PE de alta densidad. De cada uno de los tubos interiores se agrupará una terna de conductores RH5Z1 AL 18/30 Kv, 3x(1x240)mm<sup>2</sup>, correspondiente a cada circuito.
- **TRAMO SUBTERRÁNEO C-D.** Este tramo parte del punto de entrada de la perforación horizontal dirigida (Punto C), y recorre 653,24 metros horizontales hasta dos celda de línea (Punto D) del nuevo centro de seccionamiento. La canalización en este tramo es con conductores entubados en terreno blando. Donde se agrupan dos ternas de conductores RH5Z1 AL 18/30 Kv, 3x(1x240)mm<sup>2</sup>, una por circuito.

**SEPARATA I: AYUNTAMIENTO DE ZALDUONDO**

## **8.2 CABLE DE ALIMENTACION UTILIZADO**

A continuación, se indican las características de los cables aislados a emplear en el trazado de la línea subterránea:

Conductor **RH5Z1 AL 18/30 kV**, tendrá las siguientes características:

- Denominación..... RH5Z1 AL
- Tensión nominal U0/U..... 18/30 kV
- Tensión más elevada..... 36 kV
- Nº y sección..... 3x (1 x 240) mm<sup>2</sup> Al
  - Aislamiento..... Polietileno reticulado (XLPE)
- Resistencia del conductor a 20°C ..... 0,125 Ω/km
- Resistencia del conductor a 90°C ..... 0,161 Ω/km
- Reactancia ..... 0,114 Ω/km
- Capacidad..... 0,229 µF/km
- Diámetro exterior..... 40,5 mm
  - I<sub>máx</sub> admisible, en terna de cables bajo tubos enterrados a 1 m de profundidad, temperatura del terreno 25 °C y resistividad térmica 1,5 K.m/W..... 320 A
  - I<sub>máx</sub> admisible, en terna de cables directamente enterrados a 1 m de profundidad, temperatura del terreno 25 °C y resistividad térmica 1,5 K.m/W..... 345 A
  -
- Según norma de diseño: UNE 211620.

## **8.3 EMPALMES**

Los empalmes se elegirán de acuerdo a la naturaleza, composición y sección de los cables, y no deberán aumentar la resistencia eléctrica de éstos. Cuando la longitud de la línea subterránea obligue a empalmar conductores subterráneos, estos se conectarán por medio de empalmes compuestos por un cuerpo premoldeado que se instala encima de los dos extremos de cable para asegurar la continuidad del aislamiento principal. Con carácter general el control de gradiente de campo y la reconstitución del aislamiento, pantallas y cubiertas se realizarán de acuerdo en la técnica de fabricación correspondiente al diseño. El cuerpo aislante con deflectores semiconductores estará siempre ensayado antes de su suministro.

El manguito de unión cumplirá con la norma UNE 21021, efectuándose el engastado de las piezas metálicas mediante compresión por punzonado profundo escalonado o compresión circular hexagonal. La elección de los empalmes se realizará en función de los conductores y en función de la conexión de pantallas diseñada para la instalación, según esto podrán ser:

**PROYECTO MODIFICADO DE LÍNEA DE EVACUACIÓN CONJUNTA PARA LAS PLANTAS FOTOVOLTAICAS "IGORITA" Y "KATARRI" EN POLÍGONO 1, PARCELA 362 DEL TÉRMINO MUNICIPAL DE ZALDUONDO (ÁLAVA) HASTA CENTRO DE SECCIONAMIENTO EN EL TÉRMINO MUNICIPAL DE SAN MILLÁN (ÁLAVA)**

**SEPARATA I: AYUNTAMIENTO DE ZALDUONDO**

- Empalmes con separación de pantallas. Cuando la pantalla del cable está aislada dentro del empalme y se conecta a través de un cable concéntrico y una caja de puesta a tierra.
- Empalmes con conexión de pantallas. Cuando las pantallas se conectan entre sí en el interior del empalme. En estos empalmes las pantallas se podrán conectar a través de un cable concéntrico y una caja de puesta a tierra.

**EMPALMES ESCOGIDOS**

Se ha optado por unos empalmes en frío para cables unipolares secos con armadura de 18/30 kV. Serán empalmes para el conductor utilizado RH5Z1 (S) AL con sección 240 mm<sup>2</sup>.



## **8.4 PUESTA A TIERRA**

En los extremos de cada línea se dispondrá de una toma de tierra de masas de resistencia reglamentaria, a la que se conectarán las pantallas, flejes de protección mecánica y herrajes de fijación de los terminales, etc de todas las fases en cada uno de los extremos. No será precisa la puesta a tierra de los puntos intermedios al no ser la línea de una longitud lo bastante elevada como para producirse unas tensiones inducidas significativas en las pantallas de los conductores.

## **8.5 CANALIZACIONES**

Los tres tipos comunes de canalizaciones existentes son los siguientes:

- a) Directamente enterrados.
- b) En canalizaciones entubadas (recomendable).
- c) En galerías.

### ***8.5.1 CANALIZACIÓN ENTUBADA CON 2 CIRCUITOS***

La profundidad, hasta los circuitos de la canalización será de al menos 0,9 metros.

**PROYECTO MODIFICADO DE LÍNEA DE EVACUACIÓN CONJUNTA PARA LAS PLANTAS FOTOVOLTAICAS "IGORITA" Y "KATARRI" EN POLÍGONO 1, PARCELA 362 DEL TÉRMINO MUNICIPAL DE ZALDUONDO (ÁLAVA) HASTA CENTRO DE SECCIONAMIENTO EN EL TÉRMINO MUNICIPAL DE SAN MILLÁN (ÁLAVA)**

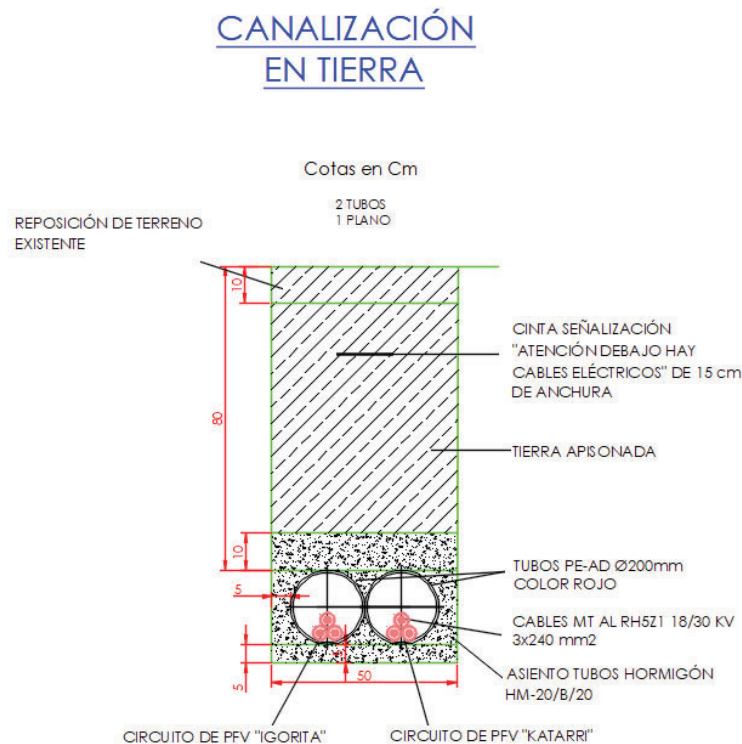
**SEPARATA I: AYUNTAMIENTO DE ZALDUONDO**

Cuando existan impedimentos que no permitan lograr las mencionadas profundidades, éstas podrán reducirse, disponiendo protecciones mecánicas suficientes. Por el contrario, deberán aumentarse cuando las condiciones a la hora de realizar ciertos cruzamientos así lo exijan.

La zanja ha de ser de la anchura suficiente para permitir el trabajo de un hombre, salvo que el tendido del cable se haga por medios mecánicos. Sobre el fondo de la zanja se colocará una capa de hormigón HM-20/B/20 de 10 cm de espesor en función del tipo de suelo según se indica en los planos del proyecto, sobre la que se colocarán los 2 tubos de 200 mm de diámetro por los que pasarán los circuitos de PFV "Igorita" y "Katarri". Los tubos se dispondrán en el mismo plano en contacto entre sí. Estos cables se taparán en su totalidad con hormigón HM-20/B/20 hasta sobrepasar en 10 cm la parte más alta de los tubos.

A continuación se realizará un relleno con zahorra o tierra vegetal, o hormigón en determinados cruzamientos según se indica en planos y se colocará una cinta de señalización que advierta la existencia del cable eléctrico de M.T. que cubra la planta de los cables. Finalmente se repondrá la capa superior del suelo sobre en que se haya realizado la canalización a su estado original.

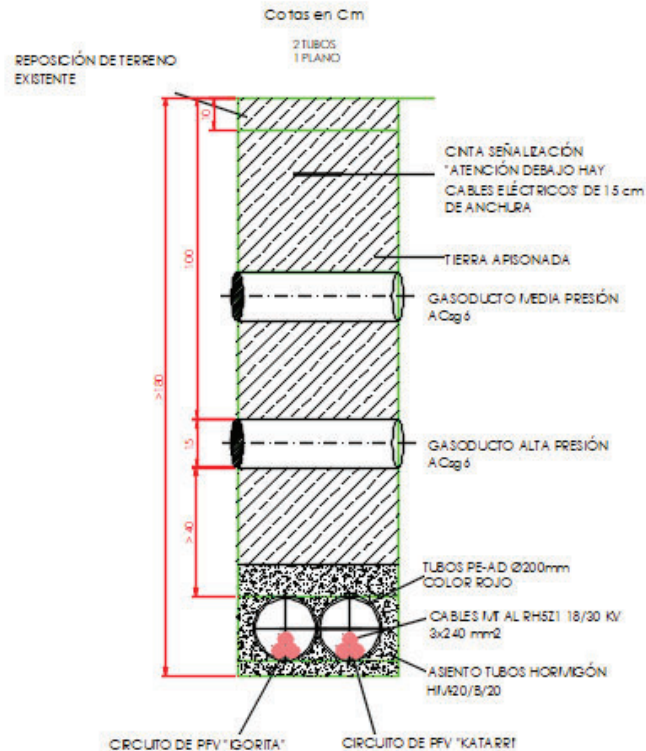
El esquema de la canalización según el tipo de suelo sobre el que se realice se muestra a continuación:



**PROYECTO MODIFICADO DE LÍNEA DE EVACUACIÓN CONJUNTA PARA LAS PLANTAS FOTOVOLTAICAS "IGORITA" Y "KATARRI" EN POLÍGONO 1, PARCELA 362 DEL TÉRMINO MUNICIPAL DE ZALDUONDO (ÁLAVA) HASTA CENTRO DE SECCIONAMIENTO EN EL TÉRMINO MUNICIPAL DE SAN MILLÁN (ÁLAVA)**

**SEPARATA I: AYUNTAMIENTO DE ZALDUONDO**

**CRUZAMIENTO CON DOBLE  
GASODUCTO EN TERRENO  
BLANDO**



**8.5.2 PERFORACIÓN HORIZONTAL DIRIGIDA**

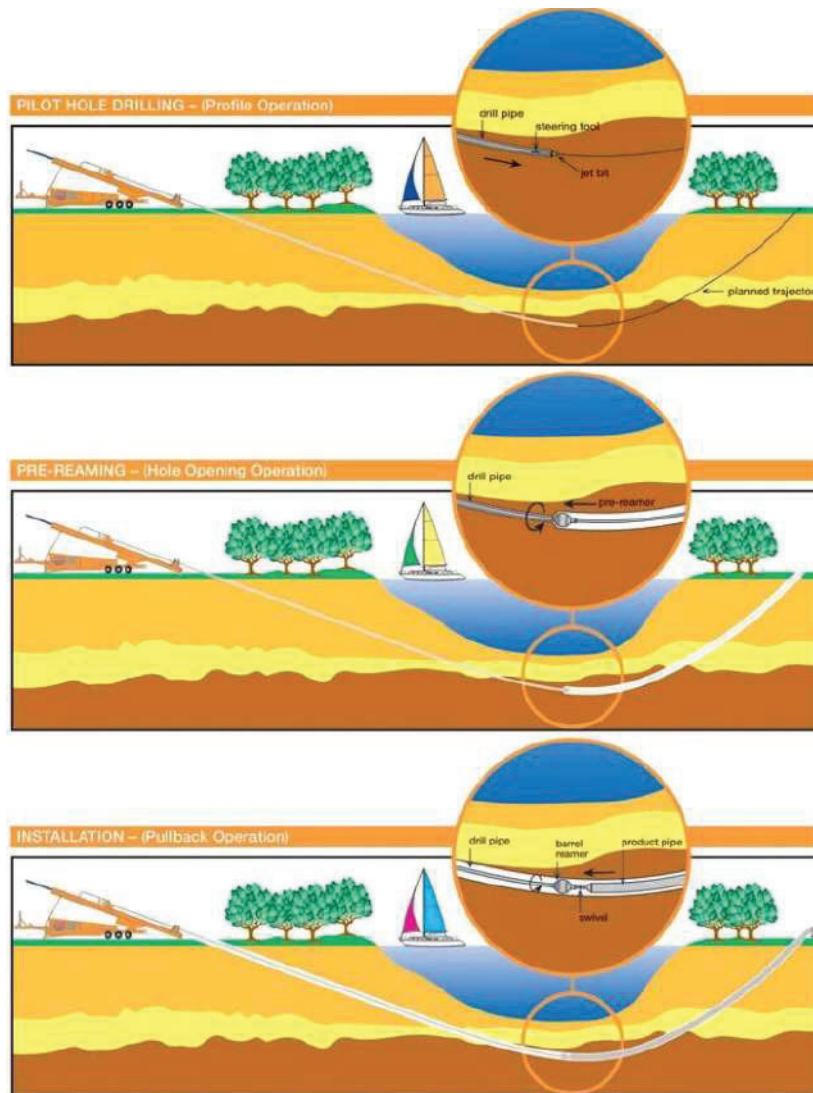
Para realizar el cruce de la línea de evacuación con el Río "Ametzaga", se realizará una perforación horizontal dirigida.

A continuación se explica brevemente el método de ejecución de la perforación horizontal dirigida:

1. Ejecución de la perforación guía o piloto.
2. ampliación del diámetro de la perforación piloto mediante los escariadores adecuados.
3. Instalación de la tubería en el interior de la perforación realizada.

**PROYECTO MODIFICADO DE LÍNEA DE EVACUACIÓN CONJUNTA PARA LAS PLANTAS FOTOVOLTAICAS "IGORITA" Y "KATARRI" EN POLÍGONO 1, PARCELA 362 DEL TÉRMINO MUNICIPAL DE ZALDUONDO (ÁLAVA) HASTA CENTRO DE SECCIONAMIENTO EN EL TÉRMINO MUNICIPAL DE SAN MILLÁN (ÁLAVA)**

**SEPARATA I: AYUNTAMIENTO DE ZALDUONDO**



**8.5.3 SEÑALIZACIÓN EXTERNA DE LA CANALIZACIÓN**

La señalización externa de la canalización se realizará mediante hitos que se colocarán aproximadamente cada 150 metros del trazado y en puntos singulares (cambios de dirección, puntos de difícil localización, etc).

Estos hitos tendrán las características que indica la norma UNE 133100 y serán de hormigón armado con unas dimensiones de 15x15 cm de sección por 90 cm de altura, más 5 cm de cogolla que tendrá forma piramidal. Una vez instalados sobresaldrán del terreno 35 cm. Dependiendo de que tipo de ruta señalicen la cogolla irá pintada de rojo para rutas de fibra óptica, o de negro para el resto de los casos: cables de pares, coaxial, etc.

**SEPARATA I: AYUNTAMIENTO DE ZALDUONDO**

A continuación, se exponen los diferentes tipos de canalización por sí, a criterio de la D.F., procede efectuarse de una u otra manera.

## **8.6 CRUZAMIENTOS Y PARALELISMOS CON CONDUCCIONES DE OTROS SERVICIOS**

Los cruzamientos y paralelismos de una canalización con conductores de otro servicio (agua, gas, telecomunicaciones, energía eléctrica, etc.) se ajustarán a las especificaciones y dimensiones reseñadas en planos, que cumplan el apartado 5 del ITC-LAT 06 del Reglamento de Línea de Alta Tensión.

Se prohíbe la plantación de árboles y construcción de edificios e instalaciones industriales en la franja definida por la zanja donde van alojados los conductores, incrementada a cada lado en una distancia mínima de seguridad igual a la mitad de la anchura de la canalización. Estos requisitos no serán de aplicación a cables dispuestos en galerías. En dichos casos, la disposición de los cables se hará a criterio de la empresa que los explote; sin embargo, para establecer las intensidades admisibles en dichos cables, deberán aplicarse, cuando corresponda, los factores de corrección definidos en el capítulo 6 de la presente instrucción.

Para cruzar las zonas en las que no sea posible o suponga graves inconvenientes y dificultades la apertura de zanjas (cruces de ferrocarriles, carreteras con gran densidad de circulación, etc.), pueden utilizarse máquinas perforadoras "topo" de tipo impacto, hincadoras de tuberías o taladradora de barrena. En estos casos se prescindirá del diseño de zanja prescrito anteriormente puesto que se utiliza el proceso de perforación que se considere más adecuado. La adopción de este sistema precisa, para la ubicación de la maquinaria, zonas amplias despejadas a ambos lados del obstáculo a atravesar.

### ***8.6.1 TRAZADO DE LAS LÍNEAS SUBTERRÁNEAS POR CAMINOS Y CALLES***

Se ha procurado, en la medida de lo posible, realizar el trazado de la línea por caminos y calles públicas, minimizando la afección a parcelas privadas. Las afecciones a los propietarios afectados por el trazado de la línea se pueden consultar en la RBDA y en los planos adjuntos.

**SEPARATA I: AYUNTAMIENTO DE ZALDUONDO**

**8.6.2 DISTANCIAS A RESPETAR EN LOS CRUZAMIENTOS**

A continuación, se fijan, para cada uno de los casos indicados, las condiciones a que deben responder los cruzamientos de cables subterráneos.

- Los cables se colocarán en canalizaciones entubadas hormigonadas en toda su longitud. La profundidad hasta la parte superior del tubo más próximo a la superficie no será inferior a 0,6 metros. Siempre que sea posible, el cruce se hará perpendicular al eje del vial.
- Con ferrocarriles: Los cables se colocarán en canalizaciones entubadas hormigonadas, perpendiculares a la vía siempre que sea posible. La parte superior del tubo más próximo a la superficie quedará a una profundidad mínima de 1,1 metros respecto de la cara inferior de la traviesa. Dichas canalizaciones entubadas rebasarán las vías férreas en 1,5 metros por cada extremo.
- Con otras conducciones de energía eléctrica: Siempre que sea posible, se procurará que los cables de alta tensión discurren por debajo de los de baja tensión. La distancia mínima entre un cable de energía eléctrica de AT y otros cables de energía eléctrica será de 0,25 metros. La distancia del punto de cruce a los empalmes será superior a 1 metro. Cuando no puedan respetarse estas distancias, el cable instalado más recientemente se dispondrá separado mediante tubos, conductos o divisorias construidos por materiales de adecuada resistencia mecánica, con una resistencia a la compresión de 450 N y que soporten un impacto de energía de 20 J si el diámetro exterior del tubo no es superior a 90 mm, 28 J si es superior a 90 mm y menor o igual 140 mm y de 40 J cuando es superior 140 mm.
- Con cables de telecomunicación: La separación mínima entre los cables de energía eléctrica y los de telecomunicación será de 0,20 m. La distancia del punto de cruce a los empalmes, tanto del cable de energía como del cable de telecomunicación, será superior a 1 metro. Cuando no pueden respetarse estas distancias, el cable instalado más recientemente se dispondrá separado mediante tubos, conductos o divisorias constituidos por materiales de adecuada resistencia mecánica, con una resistencia a la compresión de 450 N y que soporten un impacto de energía de 20 J si el diámetro exterior del tubo no es superior a 90 mm, 28 J si es superior a 90 mm y menor o igual 140 mm y de 40 J cuando es superior a 140 mm.
- Con canalizaciones de agua: La distancia mínima entre los cables de energía eléctrica y canalizaciones de agua será de 0,2 metros. Se evitará el cruce por la vertical de las juntas de las canalizaciones de agua, o de los empalmes de la canalización eléctrica, situando unas y otros a una distancia superior a 1 metro del cruce. Cuando no puedan mantenerse estas distancias, la canalización más reciente se dispondrá separada mediante tubos, conductos o divisorias constituidos por materiales de adecuada resistencia mecánica, con una resistencia a la compresión de 450 N y que soporten un impacto de energía de 20 J si el diámetro exterior del tubo no es superior a 90 mm, 28 J si es superior a 90 mm y menor o igual 140 mm y de 40 J cuando es superior a 140 mm.

**PROYECTO MODIFICADO DE LÍNEA DE EVACUACIÓN CONJUNTA PARA LAS PLANTAS FOTOVOLTAICAS "IGORITA" Y "KATARRI" EN POLÍGONO 1, PARCELA 362 DEL TÉRMINO MUNICIPAL DE ZALDUONDO (ÁLAVA) HASTA CENTRO DE SECCIONAMIENTO EN EL TÉRMINO MUNICIPAL DE SAN MILLÁN (ÁLAVA)**

**SEPARATA I: AYUNTAMIENTO DE ZALDUONDO**

- Con canalizaciones de gas: En los cruces de líneas subterráneas de A.T. con canalizaciones de gas deberán mantenerse las distancias mínimas que se establecen en la tabla A1. Cuando por causas justificadas no puedan mantenerse estas distancias, podrá reducirse mediante colocación de una protección suplementaria, hasta los mínimos establecidos en la tabla A1. Esta protección suplementaria a colocar entre servicios estará constituida por materiales preferentemente cerámicos (balosas, rasillas, ladrillos, etc.).

En los casos en que no se pueda cumplir con la distancia mínima establecida con protección suplementaria y se considerase necesario reducir esta distancia, se pondrá en conocimiento de la empresa propietaria de la conducción de gas, para que indique las medidas a aplicar en cada caso.

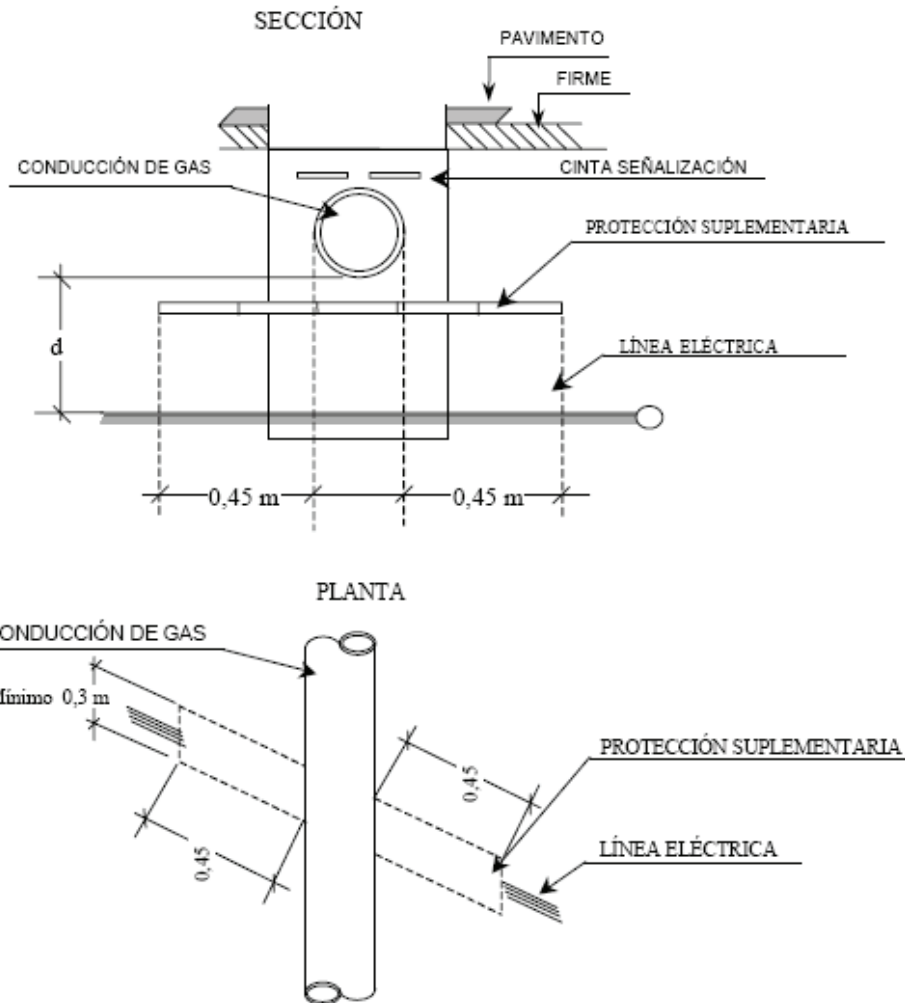
Tabla A1

	<b>Presión de la instalación de gas</b>	<b>Distancia mínima sin protección suplementaria</b>	<b>Distancia mínima con protección suplementaria</b>
<b>Canalizaciones y acometidas</b>	En alta presión >4 bar	0,40 m	0,25 m
	En alta presión >4 bar	0,40 m	0,25 m
<b>Acometida interior *</b>	En alta presión >4 bar	0,40 m	0,25 m
	En media y baja presión ≤4 bar	0,20 m	0,10 m

**(\*) Acometida interior:** Es el conjunto de conducciones y accesorios comprendidos entre la llave general de acometida de la compañía suministradora (sin incluir ésta) y la válvula de seccionamiento existente en la estación de regulación y medida. Es la parte de acometida propiedad del cliente.

**PROYECTO MODIFICADO DE LÍNEA DE EVACUACIÓN CONJUNTA PARA LAS PLANTAS FOTOVOLTAICAS "IGORITA" Y "KATARRI" EN POLÍGONO 1, PARCELA 362 DEL TÉRMINO MUNICIPAL DE ZALDUONDO (ÁLAVA) HASTA CENTRO DE SECCIONAMIENTO EN EL TÉRMINO MUNICIPAL DE SAN MILLÁN (ÁLAVA)**

**SEPARATA I: AYUNTAMIENTO DE ZALDUONDO**



La protección suplementaria garantizará una mínima cobertura longitudinal de 0,45 m a ambos lados del cruce y 0,30 m de anchura centrada con la instalación que se pretende proteger, de acuerdo con la figura adjunta.

En el caso de línea subterránea de alta tensión con canalización entubada, se considerará como protección suplementaria el propio tubo, no siendo de aplicación las coberturas mínimas indicadas anteriormente. Los tubos estarán constituidos por materiales con adecuada resistencia mecánica, una resistencia a la compresión de 450 N y que soporten un impacto de energía de 20 J si el diámetro exterior del tubo no es superior a 90 mm, 28 J si es superior a 90 mm y menor o igual a 140 mm y de 40 J cuando es superior a 140 mm.

- Con conducciones de alcantarillado: Se procurará pasar los cables por encima de las alcantarillas. No se admitirá incidir en su interior. Se admitirá incidir en su pared (por ejemplo, instalando tubos), siempre que se asegure que ésta no ha quedado debilitada. Si no es posible, se pasará por debajo, y los cables se dispondrán separados mediante tubos,

**SEPARATA I: AYUNTAMIENTO DE ZALDUONDO**

conductos o divisorias constituidos por materiales de adecuada resistencia mecánica, con una resistencia a la compresión de 450 N y que soporten un impacto de energía de 20 J si el diámetro exterior del tubo no es superior a 90 mm, 28 J si es superior a 90 mm y menor o igual a 140 mm y de 40 J cuando es superior a 140 mm.

- Con depósitos de carburante: Los cables se dispondrán separados mediante tubos, conductos o divisorias constituidos por materiales de adecuada resistencia mecánica, con una resistencia a la compresión de 450 N y que soporten un impacto de energía de 20 J si el diámetro exterior del tubo no es superior a 90 mm, 28 J si es superior a 90 mm y menor o igual a 140 mm y de 40 J cuando es superior a 140 mm. Los tubos distarán, como mínimo, 1,20 metros del depósito. Los extremos de los tubos rebasarán al depósito, como mínimo, 2 metros por cada extremo.

**8.6.3 DISTANCIAS A RESPETAR EN LOS PARALELISMOS**

Los cables subterráneos de AT, deberán cumplir las condiciones y distancias de proximidad que se indican a continuación, y se procurará evitar que queden en el mismo plano vertical que las demás conducciones.

- Con otros conductores de energía eléctrica: Los cables de alta tensión podrán instalarse paralelamente a otros de baja o alta tensión, manteniendo entre ellos una distancia no inferior a 0,25m. Cuando no pueda respetarse esta distancia, la conducción más reciente se dispondrá separada mediante tubos, conductos o divisorias constituidos por materiales de adecuada resistencia mecánica, con una resistencia a la compresión de 450 N y que soporten un impacto de energía de 20 J si el diámetro exterior del tubo no es superior a 90 mm, 28 J si es superior a 90 mm y menos o igual a 140 mm y de 40 J cuando es superior a 140 mm.

En el caso de que un mismo propietario canalice a la vez varios cables de AT del mismo nivel de tensiones, podrá instalarlos a menor distancia, pero los mantendrá separados entre sí con cualquiera de las protecciones citadas anteriormente.

- Cables de telecomunicación: La distancia mínima entre los cables de energía eléctrica y los de telecomunicación será de 0,20 metros. Cuando no pueda mantenerse esta distancia, la canalización más reciente instalada se dispondrá separada mediante tubos, conductos de 450 N y que soporten un impacto de energía de 20 J si el diámetro exterior del tubo no es superior a 90 mm, 28 J si es superior a 90 mm y menor o igual a 140 mm y de 40 J cuando es superior a 140 mm.
- Con canalizaciones de agua: La distancia mínima entre los cables de energía eléctrica y las canalizaciones de agua será de 0,20 m. La distancia mínima entre los empalmes de los cables de energía eléctrica y las juntas de las canalizaciones de agua será de 1 m. Cuando no puedan mantenerse estas distancias, la canalización más reciente se dispondrá separada mediante tubos, conductos o divisorias constituidos por materiales de adecuada resistencia

**SEPARATA I: AYUNTAMIENTO DE ZALDUONDO**

mecánica, con una resistencia a la compresión de 450 N y que soporten un impacto de energía de 20 J si el diámetro exterior del tubo no es superior a 90 mm, 28 J si es superior a 90 mm y menor o igual a 140 mm y de 40 J cuando es superior a 140 mm.

Se procurará mantener una distancia mínima de 0,20 m en proyección horizontal y, también, que la canalización de agua quede por debajo del nivel del cable eléctrico.

Por otro lado, las arterias importantes de agua se dispondrán alejadas de forma que se aseguren distancias superiores a 1 m respecto a los cables eléctricos de alta tensión.

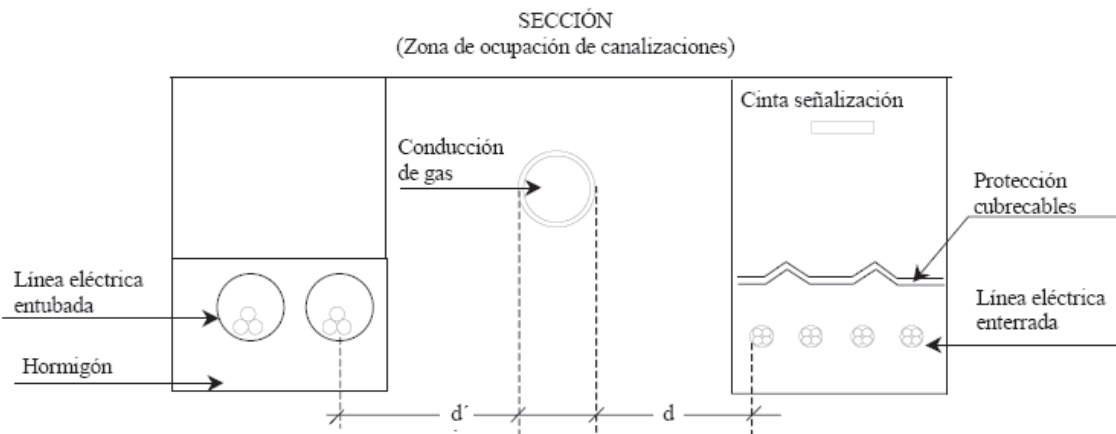
- Con canalizaciones de gas: En los paralelismos de líneas subterráneas de A.T. con canalizaciones de gas deberán mantenerse las distancias mínimas que se establecen en la tabla B1. Cuando por causas justificadas no puedan mantenerse estas distancias, podrán reducirse mediante la colocación de una protección suplementaria hasta las distancias mínimas establecidas en la tabla B.1. Esta protección suplementaria a colocar entre servicios estará constituida por materiales preferentemente cerámicos (baldosas, rasillas, ladrillo, etc.) o por tubos de adecuada resistencia mecánica, con una resistencia a la compresión de 450 N y que soporten un impacto de energía de 20 J si el diámetro exterior del tubo no es superior a 90 mm, 28 J si es superior a 90 mm y menor o igual a 140 mm y de 40 J cuando es superior a 140 mm.

**PROYECTO MODIFICADO DE LÍNEA DE EVACUACIÓN CONJUNTA PARA LAS PLANTAS FOTOVOLTAICAS "IGORITA" Y "KATARRI" EN POLÍGONO 1, PARCELA 362 DEL TÉRMINO MUNICIPAL DE ZALDUONDO (ÁLAVA) HASTA CENTRO DE SECCIONAMIENTO EN EL TÉRMINO MUNICIPAL DE SAN MILLÁN (ÁLAVA)**

**SEPARATA I: AYUNTAMIENTO DE ZALDUONDO**

Tabla B1

	<b>Presión de la instalación de gas</b>	<b>Distancia mínima (d) sin protección suplementaria</b>	<b>Distancia mínima (d') con protección suplementaria</b>
<b>Canalizaciones y acometidas</b>	En alta presión >4 bar	0,40 m	0,25 m
	En alta presión >4 bar	0,25 m	0,15 m
<b>Acometida interior *</b>	En alta presión >4 bar	0,40 m	0,25 m
	En media y baja presión $\leq$ 4 bar	0,20 m	0,10 m



(\*) Acometida interior: Es el conjunto de conducciones y accesorios comprendidos entre la llave general de acometida de la compañía suministradora (sin incluir ésta) y la válvula de seccionamiento existente en la estación de regulación y medida. Es la parte de acometida propiedad del cliente.

La distancia mínima entre los empalmes de los cables de energía eléctrica y las juntas de las canalizaciones de gas será de 1 m.

**SEPARATA I: AYUNTAMIENTO DE ZALDUONDO**

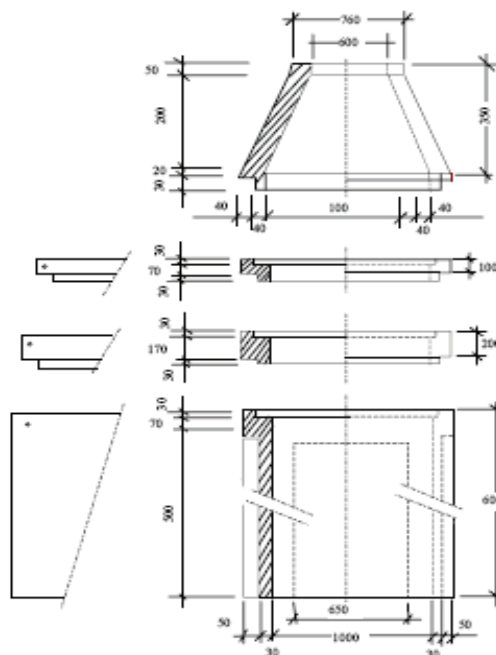
## 9 ARQUETAS Y CÁMARAS DE EMPALME

### 9.1 ARQUETAS

Las arquetas de registro se instalarán prefabricadas en hormigón H175 registrables modulares tipo AG, E1-100x100 de las medidas y dimensiones según plano, sobre la que se colocará un marco modelo M2 de 700x700 mm y una tapa T2 con 665x665 mm, para el caso de aceras y jardines, y un marco modelo M3 de 850 mm de diámetro y una tapa T3 de 646 mm de diámetro para cruces y calzadas, según imágenes adjuntas, SIN anagrama i-DE y certificadas por AENOR.

A continuación, se muestran gráficamente los modelos homologados:

**ARQUETAS REGISTRABLES  
MODULARES  
PARA MARCO Y TAPA DE FUNDICIÓN M2 / T2 - M3 / T3**

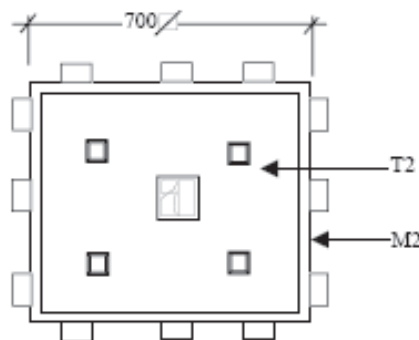
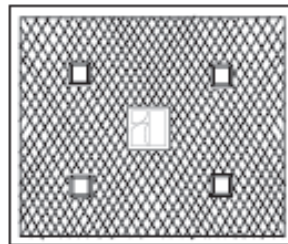


DESIGNACIÓN	ALTURA (mm)	ESPESOR PARED (mm)		MASA MÍNIMA (KG)
		PARED	PASO TUBOS	
C- 350x1000	350			230
ET- 600x1000	600	80	30	340
E1-100x1000	100			80
E2- 200x1000	200			160

**PROYECTO MODIFICADO DE LÍNEA DE EVACUACIÓN CONJUNTA PARA LAS PLANTAS FOTOVOLTAICAS "IGORITA" Y "KATARRI" EN POLÍGONO 1, PARCELA 362 DEL TÉRMINO MUNICIPAL DE ZALDUONDO (ÁLAVA) HASTA CENTRO DE SECCIONAMIENTO EN EL TÉRMINO MUNICIPAL DE SAN MILLÁN (ÁLAVA)**

**SEPARATA I: AYUNTAMIENTO DE ZALDUONDO**

**MARCOS - TAPAS DE FUNDICIÓN  
(M2-T2)  
(ACERAS / JARDINES)**

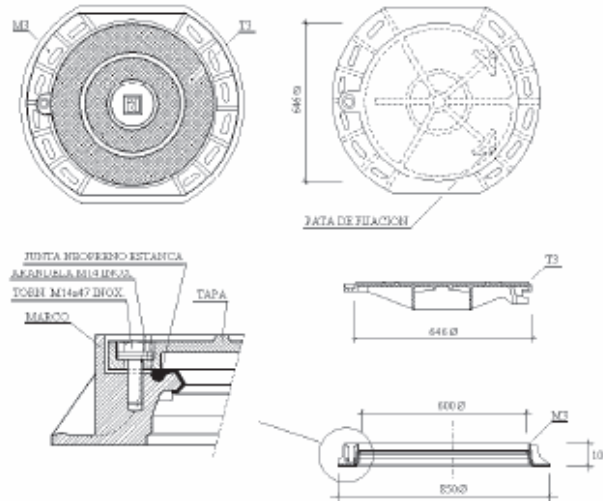


DESIGNACION	DIMENSIONES (mm)	MASA MAX. (KG)	CARGA CONT. daN
MARCO -M2	700x700	21	125
TAPA-T2	665x665	39	125

**PROYECTO MODIFICADO DE LÍNEA DE EVACUACIÓN CONJUNTA PARA LAS PLANTAS FOTOVOLTAICAS "IGORITA" Y "KATARRI" EN POLÍGONO 1, PARCELA 362 DEL TÉRMINO MUNICIPAL DE ZALDUONDO (ÁLAVA) HASTA CENTRO DE SECCIONAMIENTO EN EL TÉRMINO MUNICIPAL DE SAN MILLÁN (ÁLAVA)**

**SEPARATA I: AYUNTAMIENTO DE ZALDUONDO**

**MARCOS - TAPAS FUNDICIÓN  
(M3-T3)  
(CALZADAS)**



DESIGNACIÓN	DIMENSIONES	MASA MAX.	CARGA CONT.
	(mm)	(KG)	daN
MARCO -M3	850Ø	30	400
TAPA-T3	646Ø	40	400

**9.2 CÁMARAS DE EMPALME**

Para realizar las uniones entre los distintos tramos de tendido, se prevén cámaras donde se alojarán los empalmes entre cables. La excavación de la cámara de empalme tendrá una profundidad de hasta 1,5 metros.

La profundidad de la cámara de empalme será de 1.5 m. La longitud y el ancho de la cámara serán los menores posibles siempre y cuando permitan realizar los empalmes necesarios manteniendo las distancias entre los circuitos. Las dimensiones de la cámara de empalme dependerán de la tensión de la línea, del número de circuitos de ésta, y del tipo de empalme a realizar. Una vez realizado el hueco para la cámara de empalme con las dimensiones necesarias, se colocarán paredes de 1.5 m de altura, fabricadas con bloques de hormigón, y se procederá a ejecutar una solera de hormigón HM-20 de 15 cm de espesor. En la cámara de empalme habrá una pared intermedia que separe físicamente los empalmes de los circuitos de "Igorita" y "Katarri" según se describe en los planos adjuntos

La ubicación y detalles de las cámaras de empalme se muestran en los planos adjuntos.

## **10 LIMITACIÓN DE LOS CAMPOS MAGNÉTICOS**

Según establece el apartado 4.7 de la ITC-RAT 14 del Reglamento sobre condiciones técnicas y garantías de seguridad en instalaciones eléctricas de alta tensión, en el diseño de las instalaciones se adoptarán las medidas adecuadas para minimizar, en el exterior de las instalaciones de alta tensión, los campos magnéticos creados por la circulación de corriente a 50 Hz, en los diferentes elementos de dichas instalaciones.

El Real Decreto 1066/2001, de 28 de septiembre, por el que se aprueba el Reglamento que establece condiciones de protección del dominio público radioeléctrico, restricciones a las emisiones radioeléctricas y medidas de protección sanitaria frente a emisiones radioeléctricas, establece unos límites de exposición máximos que se deberán de cumplir en las zonas en las que puedan permanecer habitualmente las personas.

En el Anexo 2.1: "Cálculos justificativos", se detalla un apartado de cálculos de campos electromagnéticos en diversos puntos de la LSMT, donde en ningún caso se supera este nivel de referencia. Dichos cálculos se complementan con software de simulación por elementos finitos.

En el diseño de las instalaciones de alta tensión se adoptarán las medidas adecuadas para minimizar, en el exterior de las instalaciones de alta tensión, los campos electromagnéticos creados por la circulación de corriente a 50 Hz en los diferentes elementos de las instalaciones cuando dichas instalaciones de Alta Tensión se encuentren próximas a edificios de otros usos.

La comprobación de que no se supera el valor establecido en el Real Decreto 1066/2001, de 28 de septiembre, por el que se aprueba el reglamento que establece condiciones de protección del dominio público radioeléctrico, restricciones a las emisiones radioeléctricas y medidas de protección sanitaria frente a emisiones radioeléctricas, se realizará mediante los cálculos para el diseño correspondiente, antes de la puesta en marcha de las instalaciones que se ejecuten siguiendo el citado diseño y en sus posteriores modificaciones cuando éstas pudieran hacer aumentar el valor del campo magnético. Dichas comprobaciones se harán constar en el proyecto técnico previsto en la ITC-RAT 20.

Con objeto de verificar que en la proximidad de las instalaciones de alta tensión no se sobrepasan los límites máximos admisibles, la Administración pública competente podrá requerir al titular de la instalación que se realicen las medidas de campos magnéticos por organismos de control habilitados o laboratorios acreditados en medidas magnéticas. Las medidas deben realizarse en condiciones de funcionamiento con carga, y referirse al caso más desfavorable, es decir, a los valores máximos previstos de corriente.

Según establece el apartado 4.7. de la ITC-RAT 14 del Reglamento sobre condiciones técnicas y garantías de seguridad en instalaciones eléctricas de alta tensión, en el diseño de las instalaciones se adoptarán las medidas adecuadas para minimizar, en el exterior de las instalaciones de alta tensión, los campos electromagnéticos creados por la circulación de corriente a 50 Hz, en los diferentes elementos de

**PROYECTO MODIFICADO DE LÍNEA DE EVACUACIÓN CONJUNTA PARA LAS PLANTAS FOTOVOLTAICAS "IGORITA" Y "KATARRI" EN POLÍGONO 1, PARCELA 362 DEL TÉRMINO MUNICIPAL DE ZALDUONDO (ÁLAVA) HASTA CENTRO DE SECCIONAMIENTO EN EL TÉRMINO MUNICIPAL DE SAN MILLÁN (ÁLAVA)**

**SEPARATA I: AYUNTAMIENTO DE ZALDUONDO**

las instalaciones. Particularmente, se tendrán en cuenta las siguientes condiciones de diseño con objeto de minimizar los campos magnéticos generados:

- El tendido de los cables de potencia de alta y baja tensión se realizará de modo que las tres fases de una misma terna estén en contacto con una disposición al tresbolillo.
- Se procurará que las interconexiones sean lo más cortas posibles y se diseñarán evitando paredes y techos colindantes con zonas habitadas.
- No se ubicarán cuadros de baja tensión sobre paredes medianeras con locales habitables y se procurará que el lado de conexión de baja tensión del transformador quede lo más alejado posible de estos locales.
- Los cables subterráneos que poseen una pantalla metálica atenúan el campo eléctrico. Además, si son distribuidos en ternas, de tal forma que se compensa el campo magnético que genera cada cable, lo que supone un eficaz método de reducir las emisiones magnéticas.

En el apartado 3.1, del R.D. 1066/2001, los niveles de campo de referencia para campos eléctricos y magnéticos son los siguientes:

**CUADRO 2**

*Niveles de referencia para campos eléctricos, magnéticos y electromagnéticos (0 Hz-300 GHz, valores rms imperturbados)*

Gama de frecuencia	Intensidad de campo E (V/m)	Intensidad de campo H (A/m)	Campo B (μT)	Densidad de potencia equivalente de onda plana (W/m <sup>2</sup> )
0-1 Hz		$3,2 \times 10^4$	$4 \times 10^4$	
1-8 Hz	10.000	$3,2 \times 10^4/f$	$4 \times 10^4/f^2$	
8-25 Hz	10.000	$4.000/f$	$5.000/f$	
0,025-0,8 kHz	$250/f$	$4/f$	$5/f$	
0,8-3 kHz	$250/f$	5	6,25	
3-150 kHz	87	5	6,25	
0,15-1 MHz	87	$0,73/f$	$0,92/f$	
1-10 MHz	$87/f^{1/2}$	$0,73/f$	$0,92/f$	
10-400 MHz	28	0,073	0,092	2
400-2.000 MHz	$1,375 f^{1/2}$	$0,0037 f^{1/2}$	$0,0046 f^{1/2}$	$f/200$
2-300 GHz	61	0,16	0,20	10

Que en el caso que nos ocupa la densidad de flujo magnético o inducción magnética es una magnitud vectorial (B) que da lugar a una fuerza que actúa sobre cargas en movimiento, y se expresa en teslas (T). En espacio libre y en materiales biológicos, la densidad de flujo o inducción magnética y la intensidad de campo magnético se pueden intercambiar utilizando la equivalencia  $1 \text{ A/m} = 4 \pi \cdot 10^{-7} \text{ T}$ .

**SEPARATA I: AYUNTAMIENTO DE ZALDUONDO**

Así, según la tabla anterior, para una frecuencia de 50 Hz, que es la empleada en electricidad, el nivel de referencia del Campo B será:

$$B \leq \frac{5}{f} = \frac{5}{0,05kHz} = 100\mu T$$

**10.1 MEDIDAS DE ATENUACIÓN DE CAMPOS MAGNÉTICOS**

Para minimizar el posible impacto de los campos magnéticos generados por el CT, en su diseño se tendrán en cuenta las siguientes consideraciones:

- Las entradas y salidas al CT de la red de media tensión se efectuarán por el suelo y adoptarán, preferentemente, la disposición en triángulo y formando ternas, o en atención a las circunstancias particulares del caso, aquella que el proyectista justifique que minimiza la generación de campos magnéticos.
- La red de baja tensión se diseñará con el criterio anterior.
- Se procurará que las interconexiones sean lo más cortas posibles y se diseñarán evitando paredes y techos colindantes con viviendas.
- En el caso que por razones constructivas no se pudieran cumplir alguno de estos condicionantes de diseño, se adoptarán medidas adicionales para minimizar dichos valores, como por ejemplo el apantallamiento.

**10.2 MEDICIÓN DE CAMPOS MAGNÉTICOS: MÉTODOS, NORMAS Y CONTROL POR LA ADMINISTRACIÓN**

Con objeto de verificar que en la proximidad de las instalaciones de alta tensión no se sobrepasan los límites máximos admisibles, la Administración pública competente podrá requerir al titular de la instalación que se realicen las medidas de campos magnéticos por organismos de control habilitados o laboratorios acreditados en medidas magnéticas. Las medidas deben realizarse en condiciones de funcionamiento con carga, y referirse al caso más desfavorable, es decir, a los valores máximos previstos de corriente.

En lo relativo a los métodos de medidas, tipos de instrumentación y otros requisitos se estará a lo recogido en las normas técnicas aplicables, con el orden de prelación que se indica:

1. Las adoptadas por organismos europeos de normalización reconocidos: El Instituto Europeo de Normas de Telecomunicación (ETSI), el Comité Europeo de Normalización (CEN) y el Comité Europeo de Normalización Electrotécnica (CENELEC).

**PROYECTO MODIFICADO DE LÍNEA DE EVACUACIÓN CONJUNTA PARA LAS PLANTAS FOTOVOLTAICAS "IGORITA" Y "KATARRI" EN POLÍGONO 1, PARCELA 362 DEL TÉRMINO MUNICIPAL DE ZALDUONDO (ÁLAVA) HASTA CENTRO DE SECCIONAMIENTO EN EL TÉRMINO MUNICIPAL DE SAN MILLÁN (ÁLAVA)**

**SEPARATA I: AYUNTAMIENTO DE ZALDUONDO**

2. Las internacionales adoptadas por la Unión Internacional de Telecomunicaciones (UIT), la Organización Internacional de Normalización (ISO) o la Comisión Electrotécnica Internacional (CEI).
3. Las emanadas de organismos españoles de normalización y, en particular, de la Asociación Española de Normalización y Certificación (AENOR).
4. Las especificaciones técnicas que cuenten con amplia aceptación en la industria y hayan sido elaboradas por los correspondientes organismos internacionales.

Normas de referencia:

**UNE-EN 62311:** Evaluación de los equipos eléctricos y electrónicos respecto de las restricciones relativas a la exposición de las personas a los campos electromagnéticos (0 Hz - 300 GHz).

**NTP-894:** Campos electromagnéticos: evaluación de la exposición laboral

**SEPARATA I: AYUNTAMIENTO DE ZALDUONDO**

## **11 CONCLUSIÓN**

Con lo anteriormente expuesto, el técnico que suscribe cree haber descrito las afecciones dependientes del Ayuntamiento de Zaldondo dentro de la ejecución de la línea de evacuación conjunta para las plantas fotovoltaicas "Igorita" y "Katarri" en polígono 1, parcela 362 del término municipal de Zaldondo (Álava) hasta centro de seccionamiento en el término municipal de San Millán (Álava).

Se consideran suficientemente definidas las características de las obras a realizar, no obstante, el técnico redactor del mismo queda a disposición de los Organismos Oficiales Competentes para cualquier posible aclaración.

En Zaldondo, a 27 de marzo de 2025



Fdo.: D. ALBERTO DE CARLOS ALONSO.

INGENIERO INDUSTRIAL col Nº 2343.



## **ANEXO 1: MEDICIONES Y PRESUPUESTO**



# PRESUPUESTO Y MEDICIONES

## LÍNEA EVACUACIÓN CONJUNTA

CÓDIGO	RESUMEN	UDS	LONGITUD	ANCHURA	ALTURA	CANTIDAD	PRECIO	IMPORTE
<b>01</b>	<b>AYUNTAMIENTO DE ZALDUONDO</b>							
<b>01.01</b>	<b>ACTUACIONES PREVIAS</b>							
01.01.01	Ud PARTIDA DE ACTUACIONES PREVIAS A LAS OBRAS Partida que incluye el replanteo de las infraestructuras, marcado de cruzamientos, desbroces, limpieza de maleza, replanteo en obra con D.F. y Organismos afectados, y cualquier actuación necesaria previa al comienzo de las obras.					0,24		
		0,2432						
						0,240	3.060,30	734,47
	<b>TOTAL 01.01</b> .....							<b>734,47</b>
<b>01.02</b>	<b>OBRA CIVIL Y AUXILIARES</b>							
01.02.01	MI CANALIZACIÓN ENTUBADA BAJO CAMINO / TERRENO BLANDO 0,5x1,05m Ml. ejecución de canalización para el tendido de conductores eléctricos de alta tensión, para una anchura de 50 cm y una altura de 105 cm, realizada según planos y documentación indicada en proyecto, de la siguiente manera: - Excavación de canalización en cualquier tipo de terreno sin incluir roca por medio de máquina excavadora de cadenas o retroexcavadora apta para el terreno. - Vaciado y consolidación de zanja, mediante entibaciones o medidas de seguridad adicionales. - Relleno de hormigón HM-20/B/20 con un espesor de 5 cm de altura en todo el ancho y largo de la canalización. - Suministro y colocación de 2 tubos corrugados de tipo decaplast de 1250 N, de 200mm de diámetro, en contacto sobre un mismo plano, sobre arena previamente tendida. - Relleno de hormigón HM-20/B/20 con un espesor de 10 cm de altura en todo el ancho y largo de la canalización sobre la parte superior del último tubo. - Posteriormente, se rellenará con arenas propias de la excavación si son recuperables o reciclables hasta una altura de 15 cm hasta la superficie del camino o terreno plano. - Colocación de cinta señalizadora de cables de alta tensión a 30 cm de profundidad. - Rellenado de tierras. - Reposición del firme de acabado similar al existente. Medida la unidad totalmente terminada.					340,890		
	TRAMO DESDE PUNTO A A LINDERO DE TÉRMINO MUNICIPAL	340,890						
						340,890	72,70	24.782,70
01.02.02	Ud ARQUETA PREFABRICADA TRONCOPIRAMIDAL 1x1x1,5 Arqueta eléctrica realizada de hormigón prefabricado, en forma troncopiramidal de varias piezas, de medidas interiores 100x100x100 cm., con tapa y marco de fundición dúctil normalizados para calzadas y cruces, totalmente instalada, nivelada con la acera, colocada sobre cama de arena de río de 10 cm. de espesor y p.p. de medios auxiliares, incluso excavación, relleno perimetral exterior, compactación, nivelación y terminación final.							



# PRESUPUESTO Y MEDICIONES

## LÍNEA EVACUACIÓN CONJUNTA

CÓDIGO	RESUMEN	UDS	LONGITUD	ANCHURA	ALTURA	CANTIDAD	PRECIO	IMPORTE
	Medida la unidad totalmente terminada.							
		3				3,000		
						3,000	414,51	1.243,53
<b>TOTAL 01.02.....</b>								<b>26.026,23</b>

### 01.03 LÍNEAS, CABLES Y ACCESORIOS

01.03.01	ml CONDUCTOR SUBTERRÁNEO AL RH5Z1 AL 18/30 kV AL 3x1x240 mm2 MI. Suministro e instalación de cable subterráneo de Alta Tensión tipo AL RH5Z1 18/30 kV AL 3x1x240 mm2 + P25 tendido en cada uno de los 2 circuitos bajo tubo, con abrazaderas cada 3 metros, tendidos sobre zanja a la distancia indicada por la D.F.. Medida la unidad totalmente terminada, probada y en funcionamiento.							
	TRAMO PFV IGORITA EN ZALDUONDO	340,89	1,05			357,93		
	TRAMO PFV KATARRI EN ZALDUONDO	340,89	1,05			357,93		
						715,860	25,65	18.361,81

#### 01.03.02 Ud PUESTAS A TIERRA LÍNEA SUBTERRÁNEA

Ud. Ejecución de puesta a tierra de pantallas y masas metálicas según se indica en planos de detalle de proyecto y memoria, y bajo indicaciones de la D.F., consistentes en:

- Unión de partes metálicas y bajantes de autoválvulas de apoyos.
- Tubo aislante de bajada por apoyo hasta arqueta a pie de apoyo.
- Ejecución de anillo de tierras en las cámaras de empalme y de puesta a tierra de pantallas, formado por anillo perimetral de Cobre desnudo de 50 mm<sup>2</sup>, 6 picas alrededor de la cámara, uniones mediante soldadura aluminotérmica, y conexionado a caja de puesta a tierra, incluso p.p. tubos y accesorios.
- Puestas a tierra de herrajes y/o neutro en centros de transformación o de protección y medida formada por anillo perimetral de Cu desnudo de 50 mm<sup>2</sup> y 8 picas, o cable aislado para el caso de neutro y 3 picas en extremo a 25 metros, tendido sobre zanja.
- Cualquier elemento de puesta a tierra, incluso en terminales y conexionados.

Medida la unidad totalmente terminada y conectada.

	PUESTA A TIERRA POR CIRCUITO EN EXTREMO DE CTS (EN PROYECTO CT)	2				2,00		
						2,000	225,66	451,32

**TOTAL 01.03..... 18.813,13**

### 01.04 DOCUMENTACIÓN Y PUESTA EN MARCA

#### 01.04.02 Ud ENSAYO DE DESCARGAS PARCIALES Y TENSIONES SOPORTADAS

Ud. Realización de ensayos de descargas parciales y tensiones soportadas por empresa autorizada i-DE, según MT propios indicados en la memoria de proyecto, así como de verificación de continuidad y orden de gases, continuidad de resistencia óhmica, de rigidez dieléctrica de la cubierta y de capacidad de tensión. Medida la unidad totalmente realizada, incluso documentación



# PRESUPUESTO Y MEDICIONES

## LÍNEA EVACUACIÓN CONJUNTA

CÓDIGO	RESUMEN	UDS	LONGITUD	ANCHURA	ALTURA	CANTIDAD	PRECIO	IMPORTE
	entregada según hasta la total aceptación por parte de ésta.							
	POR CIRCUITO	2				2,00		
						2,000	546,40	1.092,80
01.04.03	<b>Ud CERTIFICADOS DE INSTALACIÓN Y PUESTA EN MARCHA</b> Ud. Suministro de certificados de instalación y presentación de documentación en industria por instalador autorizado, incluso pago de tasas y elaboración de cuanta documentación sea necesaria para obtener la legalización de la instalación.	1				1,00		
						1,000	408,04	408,04
01.04.04	<b>Ud INSPECCIÓN POR ORGANISMO DE CONTROL</b> Ud. Inspección inicial de Seguridad Industrial por Organismo de Control Autorizado por Compañía Distribuidora e Industria hasta emisión de actas y certificados, según protocolos de certificación de instalaciones autoproducidas conforme a MT 3.53.01 y MT 2.00.03 de I-DE y bajo cumplimiento del RLAT. Medida la unidad completa hasta la obtención del certificado y APM.	1				1,00		
						1,000	646,07	646,07
01.04.06	<b>Ud DOCUMENTACIÓN AS-BUILT</b> Ud. Generación de documentación As-built necesaria para la legalización de la instalación consistente en: - Ensayos de resistividad térmica. - Entrega de fichas técnicas de todos los materiales. - Plan de Control de Calidad. - Planos en formato editable y fotos de obra. - Entrega de actas y documentación a criterio de la D.F.	1				1,00		
						1,000	850,09	850,09
01.04.07	<b>Ud RECEPCIÓN DE INSTALACIONES POR COMPAÑÍA, INDUSTRIA Y ORGANISMOS</b> Ud. Recepción de instalaciones por Compañías distribuidora, industria y organismos públicos afectados.	1				1,00		
						1,000	850,09	850,09
<b>TOTAL 01.04</b> .....								<b>3.847,09</b>



# PRESUPUESTO Y MEDICIONES

## LÍNEA EVACUACIÓN CONJUNTA

CÓDIGO	RESUMEN	UDS	LONGITUD	ANCHURA	ALTURA	CANTIDAD	PRECIO	IMPORTE
<b>01.05</b>	<b>GESTIÓN DE RESIDUOS</b>							
01.05.01	Ud Partida considerada para la gestión de residuos							
	Ud. Partida considerada para la gestión de residuos de la obra.							
						0,250	2.591,64	647,91
	<b>TOTAL 01.05.....</b>							<b>647,91</b>
<b>01.06</b>	<b>SEGURIDAD Y SALUD</b>							
<b>01.06.01</b>	<b>INSTALACIONES DE BIENESTAR</b>							
01.06.01.04	ms ALQUILER CASETA ASEO 7,91 m2							
	Mes de alquiler (min. 12 meses) de caseta prefabricada para aseo en obra de 3,55x2,30x2,63 m. Estructura y cerramiento de chapa galvanizada pintada, aislamiento de poliestireno expandido. Ventana de 0,84x0,80 m. de aluminio anodizado, corredera, con reja y luna de 6 mm., termo eléctrico de 50 l.; placa turca, placa de ducha y lavabo de tres grifos, todo de fibra de vidrio con terminación de gel-coat blanco y pintura antideslizante, suelo contrachapado hidrófugo con capa fenólica antideslizante y resistente al desgaste, puerta madera en turca, cortina en ducha. Tubería de polibutileno aislante y resistente a incrustaciones, hielo y corrosiones, instalación eléctrica monofásica a 220 V. con automático. Con transporte a 150 km.(ida y vuelta). Entrega y recogida del módulo con camión grúa. Según R.D. 486/97.							
						1,000	26,83	26,83
01.06.01.05	ms ALQUILER CASETA ALMACÉN 11,36 m2							
	Mes de alquiler (min. 12 meses) de caseta prefabricada para almacén de obra de 4,64x2,45x2,45 m. de 11,36 m2. Estructura de acero galvanizado. Cubierta y cerramiento lateral de chapa galvanizada trapezoidal de 0,6 mm. reforzada con perfiles de acero, interior prelacado. Suelo de aglomerado hidrófugo de 19 mm. puerta de acero de 1 mm., de 0,80x2,00 m. pintada con cerradura. Ventana fija de cristal de 6 mm., recercado con perfil de goma. Con transporte a 150 km.(ida y vuelta). Entrega y recogida del módulo con camión grúa. Según R.D. 486/97.							
						1,000	25,49	25,49
01.06.01.06	ms ALQUILER CASETA OFIC.+ASEO 14,65 m2							
	Mes de alquiler (min. 12 meses) de caseta prefabricada para un despacho de oficina y un aseo con inodoro y lavabo de 5,98x2,45x2,45 m. de 14,65 m2. Estructura y cerramiento de chapa galvanizada pintada, aislamiento de poliestireno expandido autoextinguible, interior con tablero melaminado en color. Cubierta en arco de chapa galvanizada ondulada reforzada con perfil de acero; fibra de vidrio de 60 mm., interior con tablex lacado. Suelo de aglomerado revestido con PVC continuo de 2 mm., y poliestireno de 50 mm. con apoyo en base de chapa galvanizada de sección trapezoidal. Puerta de 0,8x2 m., de chapa galvanizada de 1 mm., reforzada y con poliestireno de 20 mm., picaporte y cerradura. Ventana aluminio anodizado corredera, contraventana de acero galvanizado. Instalación eléctrica 220 V., toma de tierra, automático, 2 fluorescentes de 40 W., enchufes para 1500 W. y punto luz exterior de 60 W. Con transporte a 150 km.(ida y vuelta). Entrega y recogida del módulo con camión grúa. Según R.D. 486/97.							
						1,000	46,64	46,64
01.06.01.11	ud JABONERA INDUSTRIAL 1 LITRO							
	Dosificador de jabón de uso industrial de 1 l. de capacidad, con dosificador de jabón colocada (amortizable en 3 usos).							
						2,000	2,55	5,10

# PRESUPUESTO Y MEDICIONES

## LÍNEA EVACUACIÓN CONJUNTA

CÓDIGO	RESUMEN	UDS	LONGITUD	ANCHURA	ALTURA	CANTIDAD	PRECIO	IMPORTE
01.06.01.12	ud TAQUILLA METÁLICA INDIVIDUAL Taquilla metálica individual para vestuario de 1,80 m. de altura en acero laminado en frío, con tratamiento antifosfatante y anticorrosivo, con pintura secada al horno, cerradura, balda y tubo percha, lamas de ventilación en puerta, colocada, (amortizable en 3 usos).					2,000	8,57	17,14
01.06.01.14	ud DEPÓSITO-CUBO DE BASURAS Cubo para recogida de basuras. (amortizable en 2 usos).					1,000	4,29	4,29
01.06.01.15	ud BOTIQUÍN DE URGENCIA Botiquín de urgencia para obra fabricado en chapa de acero, pintado al horno con tratamiento anticorrosivo y seigrafía de cruz. Color blanco, con contenidos mínimos obligatorios, colocado.					2,000	26,41	52,82
01.06.01.16	ud REPOSICIÓN BOTIQUÍN Reposición de material de botiquín de urgencia.					2,000	17,75	35,50
<b>TOTAL 01.06.01</b> .....								<b>213,81</b>
<b>01.06.02</b>	<b>SEÑALIZACIÓN</b>							
01.06.02.01	m. CINTA BALIZAMIENTO BICOLOR 8 cm. Cinta de balizamiento bicolor rojo/blanco de material plástico, incluso colocación y desmontaje. s/R.D. 485/97.					50,000	0,45	22,50
01.06.02.02	ud SEÑAL TRIANGULAR L=70cm. //SOPORTE Señal de seguridad triangular de L=70 cm., normalizada, con trípode tubular, amortizable en cinco usos, i/colocación y desmontaje. s/R.D. 485/97.					1,000	4,02	4,02
01.06.02.03	ud SEÑAL STOP D=60cm. //SOPORTE Señal de stop, tipo octogonal de D=60 cm., normalizada, con soporte de acero galvanizado de 80x40x2 mm. y 2 m. de altura, amortizable en cinco usos, i/p.p. de apertura de pozo, hormigonado H-100/40, colocación y desmontaje. s/R.D. 485/97.					1,000	8,08	8,08
01.06.02.04	ud PLACA SEÑALIZACIÓN RIESGO Placa señalización-información en PVC serigrafiado de 50x30 cm., fijada mecánicamente, amortizable en 3 usos, incluso colocación y desmontaje. s/R.D. 485/97.					1,000	1,84	1,84
<b>TOTAL 01.06.02</b> .....								<b>36,44</b>
<b>01.06.03</b>	<b>PROTECCIONES COLECTIVAS</b>							
01.06.03.01	ud TAPA PROVISIONAL ARQUETA 41x41 Tapa provisional para arquetas de 41x41 cm., huecos de forjado o asimilables, formada mediante tablones de madera de 20x5 cm. armados mediante clavazón, incluso colocación, (amortizable en dos usos).							

# PRESUPUESTO Y MEDICIONES

## LÍNEA EVACUACIÓN CONJUNTA

CÓDIGO	RESUMEN	UDS	LONGITUD	ANCHURA	ALTURA	CANTIDAD	PRECIO	IMPORTE
						1,000	1,39	1,39
01.06.03.02	<b>ud TAPA PROVISIONAL ARQUETA 51x51</b> Tapa provisional para arquetas de 51x51 cm., huecos de forjado o asimilables, formada mediante tablonces de madera de 20x5 cm. armados mediante clavazón, incluso colocación, (amortizable en dos usos).					1,000	1,48	1,48
01.06.03.03	<b>ud TAPA PROVISIONAL POZO 100x100</b> Tapa provisional para pozos, pilotes o asimilables de 100x100 cm., formada mediante tablonces de madera de 20x5 cm. armados mediante encolado y clavazón, zócalo de 20 cm. de altura, incluso fabricación y colocación, (amortizable en dos usos).					1,000	6,20	6,20
01.06.03.08	<b>m. BARAND.PROTECCIÓN LATERAL ZANJAS</b> Barandilla protección lateral de zanjas, formada por tres tabloncillos de madera de pino de 20x5 cm. y estaquillas de madera de D=8 cm. hincadas en el terreno cada 1,00 m. (amortizable en 3 usos), incluso colocación y desmontaje. s/R.D. 486/97.					15,000	2,88	43,20
01.06.03.10	<b>m VALLA CHAPA METÁLICA GALVANIZADA</b> Valla metálica de chapa galvanizada trapezoidal de módulos de 2,00 m de longitud y 2,00 m de altura, de 0,5 mm de espesor, y soporte del mismo material de 1,20 mm de espesor y 2,50 m de altura, separados cada 2,00 m, considerando 5 usos, incluso p.p. de apertura de pozos, hormigón H-100/40, montaje y desmontaje, s/R.D. 486/97.					15,000	7,53	112,95
01.06.03.15	<b>ud CUADRO SECUNDARIO OBRA Pmáx.20kW</b> Cuadro secundario de obra para una potencia máxima de 20 kW. compuesto por armario metálico con revestimiento de poliéster, de 90x60 cm., índice de protección IP 559, con cerradura, interruptor automático magnetotérmico de 4x40 A., un interruptor automático diferencial de 4x40 A. 300 mA., dos interruptores automáticos magnetotérmicos de 4x30 A., dos de 2x25 A. y dos de 2x16 A., dos bases de enchufe IP 447 de 400 V. 32 A. 3p+T., dos de 230 V. 32 A. 2p+T., y dos de 230 V. 16 A. 2p+T., incluyendo cableado, rótulos de identificación de circuitos, bornes de salida y p.p. de conexión a tierra, para una resistencia no superior de 80 Ohmios, instalado, (amortizable en 4 obras). s/R.D. 486/97. s/ITC-BT-33 del REBT, RD 842/2002 de 02/08/2002 y R.D. 614/2001.					1,000	50,59	50,59
01.06.03.18	<b>ud EXTINTOR POLVO ABC 6 kg. PR.INC.</b> Extintor de polvo químico ABC polivalente antibrasa de eficacia 21A/113B, de 6 kg. de agente extintor, con soporte, manómetro comprobable y boquilla con difusor, según norma EN-3:1996. Medida la unidad instalada. s/R.D. 486/97.					1,000	10,17	10,17
01.06.03.19	<b>ud EXTINTOR CO2 5 kg. ACERO</b> Extintor de nieve carbónica CO2, de eficacia 89B, con 5 kg. de agente extintor, construido en acero, con soporte y boquilla con difusor, según norma EN-3:1996. Medida la unidad instalada. s/R.D. 486/97.					1,000	23,50	23,50



# PRESUPUESTO Y MEDICIONES

## LÍNEA EVACUACIÓN CONJUNTA

CÓDIGO	RESUMEN	UDS	LONGITUD	ANCHURA	ALTURA	CANTIDAD	PRECIO	IMPORTE
<b>TOTAL 01.06.03.....</b>								<b>249,48</b>
<b>01.06.04</b>	<b>EQUIPOS DE PROTECCIÓN INDIVIDUAL</b>							
01.06.04.03	ud PANTALLA CASCO SEGURIDAD SOLDAR Pantalla de seguridad para soldador, con fijación en cabeza, (amortizable en 5 usos). Certificado CE. s/R.D. 773/97 y R.D. 1407/92.					2,000	1,11	2,22
01.06.04.04	ud PANTALLA SOLDADURA OXIACETILÉNICA Pantalla de seguridad para soldadura oxiacetilénica, abatible con fijación en cabeza, (amortizable en 5 usos). Certificado CE. s/R.D. 773/97 y R.D. 1407/92.					2,000	0,58	1,16
01.06.04.05	ud PANTALLA CONTRA PARTÍCULAS Pantalla para protección contra partículas, con sujeción en cabeza, (amortizable en 5 usos). Certificado CE. s/R.D. 773/97 y R.D. 1407/92.					2,000	0,36	0,72
01.06.04.10	ud CASCOS PROTECTORES AUDITIVOS Protectores auditivos con arnés a la nuca, (amortizables en 3 usos). Certificado CE. s/R.D. 773/97 y R.D. 1407/92.					2,000	1,20	2,40
01.06.04.22	ud PAR GUANTES AISLANTES 5000 V. Par de guantes aislantes para protección de contacto eléctrico en tensión hasta 5.000 V., (amortizables en 3 usos). Certificado CE. s/R.D. 773/97 y R.D. 1407/92.					2,000	3,07	6,14
01.06.04.23	ud PAR GUANTES AISLANTES 1000 V. Par de guantes aislantes para protección de contacto eléctrico en tensión de hasta 10.000 V, (amortizables en 3 usos). Certificado CE. s/R.D. 773/97 y R.D. 1407/92.					2,000	4,23	8,46
01.06.04.36	ud EQUIPO PARA TRABAJO VERT. Y HORIZ. Equipo completo para trabajos en vertical y horizontal compuesto por un arnés de seguridad con amarre dorsal y anilla torsal, fabricado con cinta de nylon de 45 mm. y elementos metálicos de acero inoxidable, un anticaídas deslizante de doble función y un rollo de cuerda poliamida de 14 mm. de 2 m. con lazada, incluso bolsa portaequipo. Amortizable en 5 obras. Certificado CE Norma EN 36- EN 696- EN 353-2. s/R.D. 773/97 y R.D. 1407/92.				1	1,00		
						1,000	11,39	11,39
01.06.04.37	ud EQUIPO PARA CONSTRUCCIONES METÁLICAS Equipo completo para construcciones metálicas compuesto por un arnés de seguridad con amarre dorsal y torsal doble regulación, cinturón de amarre lateral con anillas forjadas, un anticaídas 10 m. de cable, un distanciador, incluso bolsa portaequipos. Amortizable en 5 obras. Certificado CE Norma EN 36- EN 696- EN 353-2. s/R.D. 773/97 y R.D. 1407/92.					1,000	31,53	31,53
<b>TOTAL 01.06.04.....</b>								<b>64,02</b>



# PRESUPUESTO Y MEDICIONES

## LÍNEA EVACUACIÓN CONJUNTA

CÓDIGO	RESUMEN	UDS	LONGITUD	ANCHURA	ALTURA	CANTIDAD	PRECIO	IMPORTE
<b>01.06.05</b>	<b>MANO DE OBRA DE SEGURIDAD</b>							
01.06.05.01	ud COSTO MENSUAL COMITÉ SEGURIDAD Costo mensual del Comité de Seguridad y salud en el Trabajo, considerando una reunión al mes de dos horas y formado por un técnico cualificado en materia de seguridad y salud, dos trabajadores con categoría de oficial de 2ª o ayudante y un vigilante con categoría de oficial de 1ª.					0,100	38,65	3,87
01.06.05.03	ud COSTO MENSUAL LIMPIEZA Y DESINF. Costo mensual de limpieza y desinfección de casetas de obra, considerando dos horas a la semana un peón ordinario.					0,100	34,30	3,43
01.06.05.04	ud COSTO MENSUAL FORMACIÓN SEG.HIG. Costo mensual de formación de seguridad y salud en el trabajo, considerando una hora a la semana y realizada por un encargado.					0,100	20,26	2,03
01.06.05.07	ud RECONOCIMIENTO MÉDICO ESPECIAL Reconocimiento médico especial anual trabajador, compuesto por estudio de agudeza visual, audiometría, electro, espirometría, iones, ecografía abdominopélvica y análisis de sangre y orina con 12 parámetros.					1,000	49,86	49,86
	<b>TOTAL 01.06.05.....</b>							<b>59,19</b>
	<b>TOTAL 01.06.....</b>							<b>622,94</b>
<b>01.07</b>	<b>CONTROL DE CALIDAD</b>							
01.07.01	Ud PARTIDA CONSIDERADA PARA CONTROL DE CALIDAD Partida considerada para pruebas de control de calidad, especialmente toma de muestras de hormigón de pozos según CTE, con un mínimo de 3 muestras / ensayos, canalizaciones, control de materiales, etc.					0,243	7.750,00	1.883,25
	<b>TOTAL 01.07.....</b>							<b>1.883,25</b>
	<b>TOTAL 01.....</b>							<b>52.575,02</b>

# RESUMEN DE PRESUPUESTO

LÍNEA EVACUACIÓN CONJUNTA

CAPÍTULO

RESUMEN

IMPORTE

%

CAPÍTULO	RESUMEN	IMPORTE	%
<b>01</b>	<b>AYUNTAMIENTO DE ZALDUONDO.....</b>	<b>52.575,02</b>	<b>24,85</b>
01.01	ACTUACIONES PREVIAS.....	734,47	
01.02	OBRA CIVIL Y AUXILIARES.....	26.026,23	
01.03	LÍNEAS, CABLES Y ACCESORIOS.....	18.813,13	
01.04	DOCUMENTACIÓN Y PUESTA EN MARCA.....	3.847,09	
01.05	GESTIÓN DE RESIDUOS.....	647,91	
01.06	SEGURIDAD Y SALUD.....	622,94	
01.07	CONTROL DE CALIDAD.....	1.883,25	
<b>PRESUPUESTO DE EJECUCIÓN MATERIAL</b>		<b>52.575,02</b>	

Asciende el presupuesto a la expresada cantidad de CINCUENTA Y DOS MIL QUINIENTOS SETENTA Y CINCO EUROS con DOS CÉNTIMOS

En Zaldondo, a 27 de marzo de 2025



Fdo.: D. ALBERTO DE CARLOS ALONSO.

INGENIERO INDUSTRIAL col N° 2343.

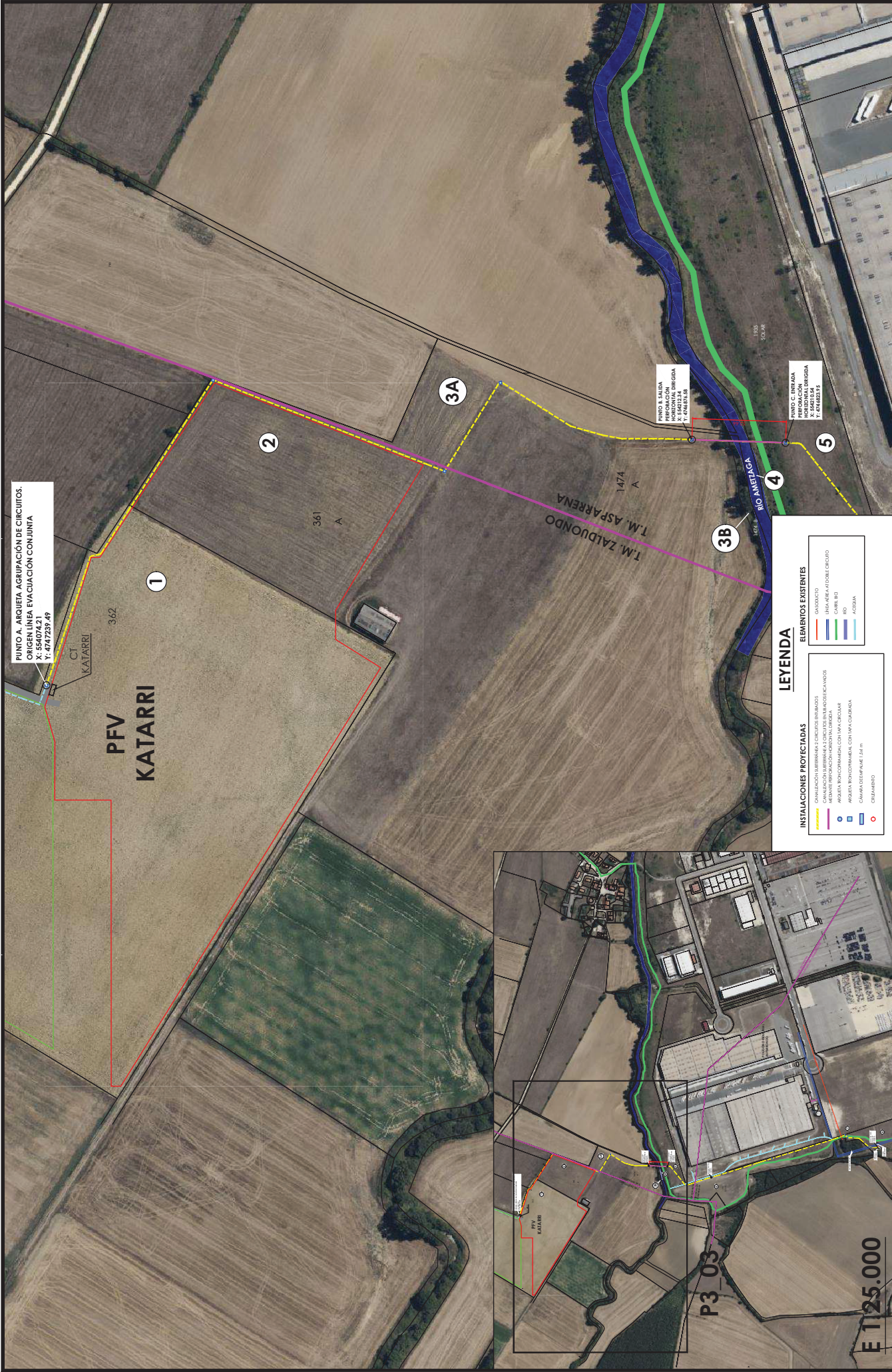


## **ANEXO 2: PLANOS**





NOTA: Reservados todos los derechos del Copyright. Este documento es copia de su original del que es autor el Ingeniero firmante. Su utilización parcial o total, así como cualquier reproducción o cesión a terceros requerirá la autorización expresa de su autor.



PUNTO A. ARQUETA AGRUPACIÓN DE CIRCUITOS.  
ORIGEN LÍNEA EVACUACIÓN CONJUNTA  
X: 554074,21  
Y: 4747239,49

PUNTO B. SALIDA  
HORIZONTAL EMERGENCIA  
X: 548232,36  
Y: 4748237,36

PUNTO C. SALIDA  
HORIZONTAL EMERGENCIA  
X: 547482,35  
Y: 4748237,35

**LEYENDA**

**INSTALACIONES PROYECTADAS**

- CONDUCCIÓN SUBTERRÁNEA DIRECTOS PRINCIPALES
- CONDUCCIÓN SUBTERRÁNEA DIRECTOS SECUNDARIOS
- ARQUETA BIODIVERSIDAD CON T.M. CIRCULAR
- ARQUETA BIODIVERSIDAD CON T.M. CUADRADA
- CAMARAS DE PAPEL 1,5x1 m.
- OLEODUCTO

**ELEMENTOS EXISTENTES**

- GRABADO
- LÍNEA ÁREA DÓNDE EXISTE
- CABLEADO
- PO
- POZOS

PROYECTO	PROYECTO DE LÍNEA DE EVACUACIÓN CONJUNTA PARA LAS ÁREAS INDUSTRIALES "KATARRI" Y "KATARRI" EN POLÍGONO 1, PARCELA 362 DEL TÉRMINO MUNICIPAL DE ZALDUENDO (ALAVA) HASTA CENTRO DE SECCIONAMIENTO EN EL TÉRMINO MUNICIPAL DE SAN MILEÁN (ALAVA)
PROYECTANTE	PERFECT BUSINESS LOCATION S.L.
PROYECTISTA	EBDAL Ingeniería
PROYECTADO	D. ALBERTO DE CARLOS ALONSO
PROYECTADO	ESCO20230028 - P3_03_01
PROYECTADO	1
PROYECTADO	1:2.000
PROYECTADO	A3
PROYECTADO	HOJA 1
PROYECTADO	LÍNEA SUBTERRÁNEA DE EVACUACIÓN PROYECTADA
PROYECTADO	REVISIÓN
PROYECTADO	FECHA
PROYECTADO	DIBUJADO
PROYECTADO	REVISADO
PROYECTADO	APROBADO
PROYECTADO	PRIMERA EMISIÓN
PROYECTADO	DESCRIPCIÓN



