
**PROYECTO MODIFICADO DE NUEVO
CENTRO DE SECCIONAMIENTO
AUTOMATIZADO DENOMINADO "PI
ASPÁRRENA" Y DE LA DOBLE LSAT DE
ALIMENTACIÓN A 30 KV AL MISMO, EN
EL TÉRMINO MUNICIPAL DE SAN MILLÁN
/ DONEMILIAGA
PROVINCIA DE ÁLAVA**

SEPARATA Nº I. AYUNTAMIENTO DE SAN MILLÁN

SITUACIÓN: Polígono 1, Parcela 198

LOCALIDAD: San Millán / Donemiliaga (Álava).

AUTOR DEL PROYECTO: © ALBERTO DE CARLOS ALONSO.

Euro Ingeniero col nº 30.733.

Ingeniero Industrial col nº 2343.

Ingeniero Téc. Industrial col nº 1190

SEPARATA I: AYUNTAMIENTO DE SAN MILLÁN

ÍNDICE

SEPARATA Nº I. AYUNTAMIENTO DE SAN MILLÁN	1
ÍNDICE.....	2
1 OBJETO DE LA SEPARATA	6
2 ENCARGO Y PROMOTOR	6
3 SITUACIÓN Y EMPLAZAMIENTO	6
3.1 DATOS TOPOGRÁFICOS.....	8
4 AMPLITUD DEL PROYECTO Y UUFF.....	8
5 AFECCIONES AL AYUNTAMIENTO DE SAN MILLÁN	10
6 NORMATIVA Y PRESCRIPCIONES OFICIALES	11
7 CARACTERÍSTICAS GENERALES DE LA INSTALACIÓN	12
8 LINEA SUBTERRÁNEA DE ALIMENTACIÓN A 30 KV.....	14
8.1 GENERALIDADES.....	14
8.2 CABLE DE ALIMENTACION	14
8.3 PUESTA A TIERRA	15
8.4 CANALIZACIONES.....	16
8.4.1 CANALIZACIÓN ENTUBADA CON CIRCUITOS DE IDA Y VUELTA	16
8.4.2 SEÑALIZACIÓN EXTERNA DE LA CANALIZACIÓN	18
8.5 CRUZAMIENTOS Y PARALELISMOS CON CONDUCTORES DE OTROS SERVICIOS.....	19
8.5.1 CRUZAMIENTOS DE TRAMO SUBTERRÁNEO VARIANTE <i>Error! Marcador no definido.</i>	
8.5.2 DISTANCIAS A RESPETAR EN CRUZAMIENTOS.....	19
8.5.3 DISTANCIAS A RESPETAR EN PARALELISMOS	22
8.6 ARQUETAS.....	24
8.7 COMPROBACIÓN CABLES SUBTERRÁNEOS.....	27

SEPARATA I: AYUNTAMIENTO DE SAN MILLÁN

9	CENTRO DE SECCIONAMIENTO	29
9.1	ELEMENTOS CONSTITUTIVOS DEL CS	29
9.2	CARACTERÍSTICAS DEL EDIFICIO	30
9.3	OBRA CIVIL DEL CENTRO DE SECCIONAMIENTO	37
9.4	MEDIDAS DE SEGURIDAD PARAMENTO DE HORMIGÓN DE SEPARACIÓN ENTRE CENTRO DE SECCIONAMIENTO Y CANALIZACIONES DE GAS	38
9.5	ESQUEMA ELÉCTRICO	38
9.6	CARACTERÍSTICAS DE LA RED DE ALTA TENSIÓN	39
9.7	CARACTERÍSTICAS ELÉCTRICAS DEL CENTRO. APARAMENTA.....	39
	<i>9.7.1 CARACTERÍSTICAS DEL CENTRO DE SECCIONAMIENTO</i>	<i>39</i>
	<i>9.7.2 CARACTERÍSTICAS GENERALES DE LAS CELDAS UTILIZADAS</i>	<i>39</i>
	<i>9.7.3 CELDAS DE ALTA TENSIÓN</i>	<i>40</i>
	<i>9.7.4 TRANSFORMADOR DE SSAA</i>	<i>45</i>
	<i>9.7.5 FUSIBLES LIMITADORES DE A.T.</i>	<i>46</i>
	<i>9.7.6 CUADRO DE BAJA TENSIÓN</i>	<i>46</i>
	<i>9.7.7 CUADRO DE SERVICIOS AUXILIARES.....</i>	<i>48</i>
	<i>9.7.8 INTERCONEXIONES</i>	<i>49</i>
	<i>9.7.9 UNIDADES DE PROTECCIÓN, AUTOMATISMO Y CONTROL</i>	<i>49</i>
9.8	CARACTERÍSTICAS DE TELEMANDO Y GESTIÓN	56
9.9	INSTALACIONES DE PUESTA A TIERRA.....	59
9.10	CONSIDERACIONES SOBRE LA TENSIÓN DE CONTACTO MÁXIMA APLICADA PARA LAS PERSONAS	66
9.11	INSTALACIONES SECUNDARIAS	67
9.12	MATERIALES DE SEGURIDAD Y PRIMEROS AUXILIOS.....	68
9.13	ENCLAVAMIENTOS.....	68
9.14	CARACTERÍSTICAS DE ENERGÍA.....	68
9.15	MAQUINARÍA UTILIZADA.	68
9.16	PLAZO DE CONSTRUCCIÓN.	69
10	CARACTERÍSTICAS DEL APOYO Y LÍNEA AÉREA	69

SEPARATA I: AYUNTAMIENTO DE SAN MILLÁN

10.1 AISLAMIENTO, AISLADORES Y HERRAJES PARA CONDUCTORES ELÉCTRICOS.....	69
10.1.1 CADENAS DE AMARRE ("SIMPLES").....	69
10.1.2 DESCRIPCIÓN DE LAS CADENAS SEGÚN TIPO DE APOYO	71
10.2 EMPALMES EN EL CONDUCTOR ELÉCTRICO	72
10.3 PIEZAS DE CONEXIÓN	72
10.4 TERMINALES	72
10.5 PIEZAS DE DERIVACIÓN	72
10.6 ELEMENTOS ANTIESCALO	73
10.7 ACCESORIOS.....	74
10.7.1 SEÑALIZACIÓN DE APOYOS.....	74
10.7.2 NUMERACIÓN DE APOYOS	74
10.7.3 CONTRAPESOS PARA PUENTES.....	74
10.7.4 AMORTIGUADORES.....	74
10.7.5 EMPALMES.....	75
10.8 PUESTA A TIERRA DEL APOYO	75
10.9 VERIFICACIÓN DEL DISEÑO DEL SISTEMA DE PUESTA A TIERRA	76
10.9.1 ESTABLECIMIENTO DE LAS CARACTERÍSTICAS DEL SUELO	76
10.9.2 ELECCIÓN DEL SISTEMA DE PUESTA A TIERRA Y CÁLCULO DE LA RESISTENCIA DE TIERRA.....	76
10.10 TOMA DE TIERRAS EN ZONA FRECUENTADA (N).....	78
10.10.1 CIMENTACIÓN MONOBLOQUE	78
10.11 RESISTENCIA DE LA TOMA DE TIERRA	80
10.11.1 EN APOYOS FRECUENTADOS CON CALZADO	80
10.12 AISLAMIENTO EN CONDUCTORES Y SEÑALIZACIÓN. CUMPLIMIENTO DEL R.D. 1432/2008, DE 29 DE AGOSTO DE PROTECCIÓN DE LA AVIFAUNA.....	80
10.12.1 MEDIDAS DE PREVENCIÓN CONTRA LA ELECTROCUCIÓN.....	80
10.12.2 MEDIDAS DE PREVENCIÓN DE LA COLISIÓN	81
10.13 DISTANCIAS DE SEGURIDAD.....	82
10.13.1 DISTANCIA DE LOS CONDUCTORES AL TERRENO.....	82

SEPARATA I: AYUNTAMIENTO DE SAN MILLÁN

10.13.2 DISTANCIA ENTRE CONDUCTORES.....	82
10.13.3 PARALELISMOS CON CARRETERAS.....	82
10.14 INDICACIONES PARA EL CÁLCULO DE LAS CURVAS DE TENDIDO	83
10.15 EFECTO CORONA.....	85
10.16 CRUZAMIENTOS Y PARALELISMOS CON CONDUCCIONES DE OTROS SERVICIOS.....	85
10.16.1 CRUZAMIENTOS.....	85
10.16.2 PARALELISMOS.....	88
10.17 ARQUETAS DE REGISTRO	90
11 RUIDO.....	94
12 LIMITACIÓN DE LOS CAMPOS MAGNÉTICOS	95
12.1 MEDIDAS DE ATENUACIÓN DE CAMPOS MAGNÉTICOS.....	97
12.2 MEDICIÓN DE CAMPOS MAGNÉTICOS: MÉTODOS, NORMAS Y CONTROL POR LA ADMINISTRACIÓN.....	97
13 CONCLUSIÓN	99

SEPARATA I: AYUNTAMIENTO DE SAN MILLÁN

1 OBJETO DE LA SEPARATA

I-DE REDES ELÉCTRICAS INTELIGENTES, S.A.U. (en adelante i-DE), con domicilio fiscal en la Avda. San Adrián nº 48, CP:48003, Bilbao (Vizcaya), con CIF: A-95075578, es titular de la línea aérea de alta tensión denominada "ALSASUA-GAMARRA 1" de 30 kV de la "ST ALSASUA" (30 kV), y del centro de seccionamiento y la doble línea de alimentación al mismo.

El objeto de la presente separata técnica es describir las instalaciones proyectadas especificando las afecciones particulares producidas al Ayuntamiento de San Millán por el centro de seccionamiento y la doble línea subterránea de alta tensión de alimentación al mismo descritos en el proyecto, así como obtener las autorizaciones oportunas de los organismos competentes: Ayuntamiento de San Millán.

2 ENCARGO Y PROMOTOR

El presente Proyecto de Centro de Seccionamiento Automatizado denominado "PI ASPÁRRENA" y de las Líneas de A.T. a 18/30 Kv de alimentación al mismo, se redacta por el Ingeniero Industrial D. ALBERTO DE CARLOS ALONSO, colegiado nº 2343 del Colegio Oficial de Ingenieros Industriales de Aragón y La Rioja e Ingeniero Técnico Industrial colegiado nº 1190 del Colegio Oficial de Ingenieros Técnicos Industriales de La Rioja, con NIF: 16.577.238-B, por encargo de PERFECT BUSINESS LOCATION S.L., con CIF: B-10747947 y domicilio a efecto de notificaciones en Calle Amaya, 12 – 1 DR, Pamplona/Iruña, 31004, Navarra, como titular y responsable de la promoción, con objeto de poder efectuar cuantos trámites fuesen necesarios para su posterior ejecución y puesta en marcha, siendo titulares los indicados en el apartado anterior.

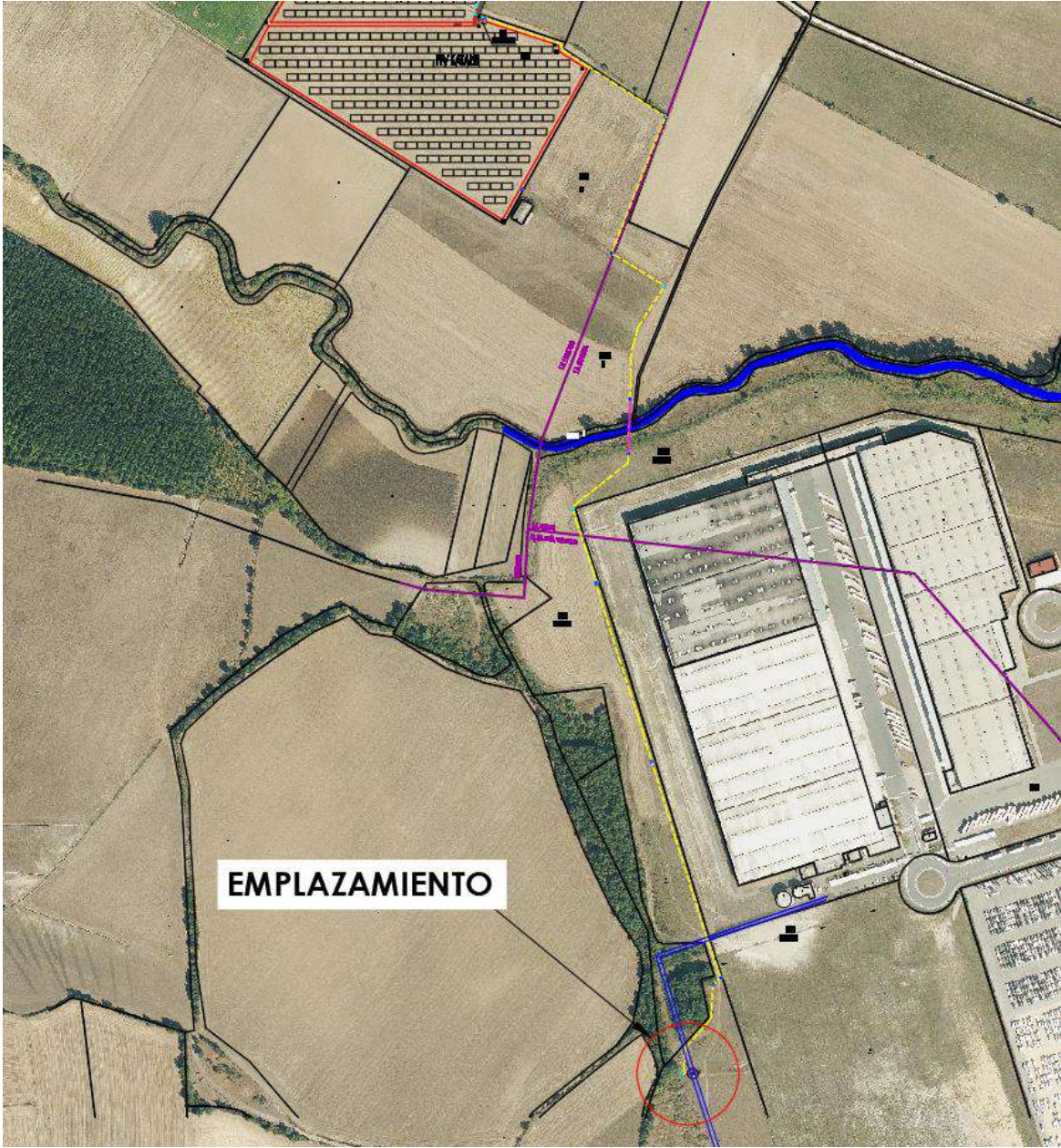
3 SITUACIÓN Y EMPLAZAMIENTO

La ubicación del nuevo C.S. "PI ASPÁRRENA" se situará en el polígono 1, parcela 198 del término municipal de San Millán/ Donemiliaga, cerca del apoyo nº 88 de la línea aérea de alta tensión "Alsasua-Gamarrá 1" de 30 kV perteneciente a I-DE.

El CS es de tipo superficie en edificio elaborado in situ tal y como se observa en los planos 7.0 y 8.0 adjuntos. A continuación se muestra la ubicación del mismo:

PROYECTO MODIFICADO DE NUEVO CENTRO DE SECCIONAMIENTO AUTOMATIZADO DENOMINADO "PI ASPÁRRENA" Y DE LA DOBLE LSAT DE ALIMENTACIÓN A 30 KV AL MISMO, EN EL TÉRMINO MUNICIPAL DE SAN MILLÁN / DONEMILIAGA, PROVINCIA DE ÁLAVA

SEPARATA I: AYUNTAMIENTO DE SAN MILLÁN



SEPARATA I: AYUNTAMIENTO DE SAN MILLÁN

3.1 DATOS TOPOGRÁFICOS

En la siguiente tabla se incluyen las coordenadas UTM (Huso 30) de los puntos significativos del centro de seccionamiento y de la doble LSAT de alimentación a 30 kV al mismo.

DESCRIPCIÓN	COORDENADAS UTM (Huso 30)
CS-T "PI ASPÁRRENA"	X: 554261.66 Y: 4746232.37
APOYO 88 ENTRONQUE	X: 554272.10 Y: 4746233.04
PUNTO A	X: 554262.04 Y: 4746231.10
PUNTO A'	X: 554271.05 Y: 4746233.10
PUNTO B	X: 554262.15 Y: 4746230.70
PUNTO B'	X: 554271.22 Y: 4746232.47

4 AMPLITUD DEL PROYECTO Y UUFF

El proyecto comprende, por tanto, la construcción de un nuevo C.S. Automatizado "PI ASPÁRRENA", en edificio elaborado in situ de superficie con capacidad para 4 celdas motorizadas y una celda de ruptofusible modulares para protección de transformador de servicios auxiliares (50 KVA), de características 4L+1P así como la Línea Subterránea de Alta Tensión a 18/30 kV de alimentación al nuevo CS proyectado, con línea de entrada y salida al nuevo CS, de la línea "ALSASUA-GAMARRA 1", de la "ST ALSASUA" (30 kV), en el apoyo nº 88.

El resumen de unidades físicas (UUFF) a ejecutar es el siguiente:

FASE 1: CENTRO DE SECCIONAMIENTO

MONTAJE:

- Apertura de hueco para la envolvente realización de plataforma y solado para colocación de C.S. automatizado, en ubicación cercana al apoyo nº 88 de la línea aérea de alta tensión "ALSASUA-GAMARRA 1" en polígono 1, parcela 198 del término municipal de San Millán

PROYECTO MODIFICADO DE NUEVO CENTRO DE SECCIONAMIENTO AUTOMATIZADO DENOMINADO "PI ASPÁRRENA" Y DE LA DOBLE LSAT DE ALIMENTACIÓN A 30 KV AL MISMO, EN EL TÉRMINO MUNICIPAL DE SAN MILLÁN / DONEMILIAGA, PROVINCIA DE ÁLAVA

SEPARATA I: AYUNTAMIENTO DE SAN MILLÁN

- Realización de red de tierras de cobre de 50mm² a 0,8 m de profundidad y 8 picas en el exterior de 2m de longitud.
- Centro de seccionamiento automatizado de Prephor u Ormazábal tipo PFU-5 según N.I.
- Instalación de 4 celdas de línea automatizadas Ormazabal cgm.3 modulares motorizadas con automatización para STAR IB tipo CM/LA/LS/36/SI y 1 celda de protección con ruptofusibles con automatización para STAR IB para transformador de SS.AA.
- Realización de nueva canalización subterránea entre apoyo nº 88 y C.S. de 3 tubos de 200mm de diámetro con tetratubo 4x40mm.
- Tendido de doble cableado de tipo HEPRZ 18/30 Kv 3x1x400mm² AL + H25 Cu.
- Realización de red de tierras en el interior del C.S. de cable desnudo de aleación de Aluminio D 110 y conexión con caja de seccionamiento de tierras con bornas bimetálicas.
- Para la línea de tierra de servicio, para conectar el neutro de BT con la caja de seccionamiento de servicio se empleará cable aislado de aluminio de 50 mm² de sección.
- 1 Armario de Telegestión IB tipo ATG-I-1BT-MT-GPRS con 1 antena GPRS-OMNI.
- 1 Armario de Control tipo ekorUCT, que incluye controlador ekorCCP, rectificador, batería, cajón de control y conexionado.
- Transformador de Servicios Auxiliares trifásico de distribución aceite T2 50kVA 30/B2 UNE Ecodiseño.
- 1 Cuadro de Baja Tensión preparado para Supervisión Avanzada Iberdrola – 5 salidas
- Interconexión en BT entra Transformador y CGBT.
- Interconexión MT entre celdas y celda-transformador.

FASE 2: LÍNEA AÉREA

MONTAJE:

- Sustitución de la actual cabeza del apoyo existente nº 88 de tipo entronque con doble derivación aéreo – subterránea para alimentación al nuevo CS-T "PI ASPÁRRENA" para instalación de terminales de bajada y autoválvulas en la conversión doble aéreo – subterránea.

SEPARATA I: AYUNTAMIENTO DE SAN MILLÁN

- Puesta a tierra de autoválvulas.
- Izado de conductores de IDA y VUELTA desde el Centro de Seccionamiento (a ejecutar) y conexión con cable de línea aérea existente.
- Forrado de puentes y elementos en tensión para cumplimiento avifauna.
- 6 Cadenas de amarre simples en el apoyo nº 88.

DESMONTAJE:

- Se desmontará la cabeza del actual apoyo nº 88 de entronque con cadenas de amarre y se retensará el actual cableado existente con la nueva cabeza a instalar.

5 AFECIONES AL AYUNTAMIENTO DE SAN MILLÁN

Tanto el centro de seccionamiento, como la doble línea subterránea de alimentación al mismo se sitúan en el polígono 1, parcela 198 privada, en el término municipal de San Millán

- El nuevo C.S.A. "PI ASPÁRRENA" se instalará a unos 8 metros del apoyo nº 88 de la LAAT "Alsasua-Gamarra 1" y ocupará una extensión total de aproximadamente 40,40 m² que serán cedidos por la propiedad a I-DE, S.A.U. para la instalación y puesta en marcha del nuevo C.S.A. La ubicación de dicho C.S. se muestra en los planos adjuntos en esta separata.
- En cuanto a la doble L.S.A.T. de alimentación al nuevo CSA, esta transcurrirá por nueva canalización en la parcela privada previamente mencionada, que sale del CS y recorre unos 8 metros horizontales hasta el apoyo nº 88, realizándose mediante tubos con subida y bajada en laterales opuestos al apoyo y cable de alimentación entre los terminales de bajada y las celdas de protección de tipo HEPRZ 3x1x400 mm² 18/30 kV + H25 Cu.

6 NORMATIVA Y PRESCRIPCIONES OFICIALES

Para la redacción del presente Proyecto, así como para la posterior ejecución de las obras, se tendrán en cuenta las Disposiciones, Prescripciones y Normas contenidas en los Reglamentos e Instrucciones siguientes:

1. Reglamento Electrotécnico de baja Tensión e Instrucciones Complementarias al mismo, según Decreto 842/2002 de Octubre, B.O.E. de 09/11/02 Instrucciones técnicas complementarias.
2. Real Decreto 223/2008, de 15 de febrero, por el que se aprueban el Reglamento sobre condiciones técnicas y garantías de seguridad en líneas eléctricas de alta tensión y sus instrucciones técnicas complementarias ITC-LAT 01 a 09.
3. Real Decreto 337/2014, de 9 de mayo, por el que se aprueban el Reglamento sobre condiciones técnicas y garantías de seguridad en instalaciones eléctricas de alta tensión y sus Instrucciones Técnicas Complementarias ITC-RAT 01 a 23.
4. El Real Decreto 1955/2000, del 1 de diciembre de 2000, por el que se regulan las Actividades de Transporte, Distribución, Comercialización, Suministro y Procedimientos de Autorización de Instalaciones de Energía Eléctrica.
5. Ley 9/2018, de 5 de diciembre, por la que se modifica la Ley 21/2013, de 9 de diciembre, de evaluación ambiental, la Ley 21/2015, de 20 de julio, por la que se modifica la Ley 43/2003, de 21 de noviembre, de Montes y la Ley 1/2005, de 9 de marzo, por la que se regula el régimen del comercio de derechos de emisión de gases de efecto invernadero.
6. Real Decreto 1432/2008, de 29 de agosto, por el que se establecen medidas para la protección de la avifauna contra la colisión y la electrocución en líneas eléctricas de alta tensión.
7. Real Decreto 614/2001, de 8 de junio, sobre disposiciones mínimas para la protección de la salud y seguridad de los trabajadores frente al riesgo eléctrico. Condiciones impuestas por los Organismos Públicos afectados.
8. Ley de Regulación del Sector Eléctrico, Lay 54/1997 de 27 de noviembre.
9. Reglamento de Verificaciones Eléctricas y Regularidad en el Suministro de Energía, Decreto de 12 Marzo de 1954 y Real Decreto 1725/84 de 18 de Julio.
10. Real Decreto 2949/1982 de 15 de Octubre de Acometidas Eléctricas.
11. NTE-IEP. Norma tecnológica de 24-03-1973, para Instalaciones Eléctricas de Puesta a Tierra.

SEPARATA I: AYUNTAMIENTO DE SAN MILLÁN

12. Las Normas Particulares y Condiciones Generales para Instalaciones de Abonado en Alta Tensión de la Empresa Suministradora I-DE REDES ELÉCTRICAS INTELIGENTES, S.A.

13. Las normas UNE de obligado cumplimiento.

Asimismo, se tendrán en cuenta todas las ampliaciones, modificaciones e interpretaciones publicadas posteriormente y relacionadas con los Decretos, Reales Decretos, y Órdenes anteriormente señalados, y las órdenes y directrices que emanen de la Dirección Facultativa de la Instalación.

A los efectos de Autorizaciones Administrativas de Declaración en Concreto de Utilidad Pública y ocupaciones de terreno e imposición de servidumbres, se aplicará lo previsto en el Capítulo V del Real Decreto 1955/2000, del 1 de diciembre de 2000, por el que se regulan las Actividades de Transporte, Distribución, Comercialización, Suministro y Procedimientos de Autorización de Instalaciones de Energía Eléctrica, o en su defecto la reglamentación Autonómica que le fuese de aplicación.

7 CARACTERÍSTICAS GENERALES DE LA INSTALACIÓN

La instalación proyectada consiste en la construcción de un nuevo Centro de Seccionamiento Automatizado denominado "PI ASPÁRRENA" del tipo edificio prefabricado de superficie (designación EP-1T-36, según NI 50.40.04 edición 4, mayo 2019) con capacidad para 4 celdas motorizadas de línea y 1 de protección para transformador de SS.AA, así como las Líneas Subterráneas de Alta Tensión a 30 kV de alimentación al nuevo CS proyectado.

A dicho CS llegará una línea de entrada y salida desde el Apoyo nº 88 de la línea aérea de alta tensión "ALSASUA-GAMARRA 1" de 30 kV de la "ST ALSASUA" (30 kV).

Desde el nuevo CS se dará servicio a los C.T.P.M. de IGORITA Y KATARRI, los cuales no son objeto de este proyecto.

Las líneas subterráneas de A.T. que alimentarán al nuevo CSA "PI ASPÁRRENA" tendrán las siguientes características:

A) LÍNEA 1 (ENTRADA):

Origen: En el apoyo nº 88 de la Línea aérea de alta tensión "ALSASUA-GAMARRA 1" de 30 kV de la "ST ALSASUA" (30 kV)".

- **Final:** En la celda de entrada de línea del nuevo Centro de Seccionamiento "PI ASPÁRRENA".

SEPARATA I: AYUNTAMIENTO DE SAN MILLÁN

- **Longitud:** 10 metros horizontales desde pie de apoyo nº 88 hasta celda de línea de nuevo C.S. + 15 metros de subida hasta botellas terminales
- **Cable:** tipo HEPRZ1 18/30kV 3x1x400mm² AL + H25 Cu

B) LÍNEA 2 (SALIDA):

- **Origen:** En la celda de salida de línea del nuevo Centro de Seccionamiento "PI ASPÁRRENA".
- **Final:** En el apoyo nº 88 de la Línea aérea de alta tensión "ALSASUA-GAMARRA 1" de 30 kV de la "ST ALSASUA" (30 kV)".
- **Longitud:** 10 metros horizontales desde pie de apoyo nº 88 hasta celda de línea de nuevo C.S. + 15 metros de subida hasta botellas terminales
- **Cable:** tipo HEPRZ1 18/30kV 3x1x400mm² AL + H25 Cu

Dichas líneas estarán tendidas en el interior de tubos previamente canalizados, en parcela privada.

El Centro de Seccionamiento Automatizado será de nueva construcción, en edificio prefabricado de superficie, recepcionado previamente por I-DE, y dispondrá de 4 celdas motorizadas (4 de línea) y una celda de protección por ruptofusible para transformador de Servicios Auxiliares, así como los cuadros y equipos de comunicación, protección y telemando, ventilación y demás accesorios homologados por Compañía.

El presente proyecto comprende el Centro de Seccionamiento Automatizado, las Líneas Subterráneas de Alta Tensión de alimentación al mismo y los equipos de control y telemando, ajustándose en su contenido a lo establecido en:

- MT 2.11.01 (Edición 5, Mayo 2019) "Proyecto tipo de I-DE de Centro de Transformación en Edificio Prefabricado de Superficie".
- MT 2.31.01, Edición 10, Mayo 2019, Proyecto tipo de I-DE para Línea Subterránea de Alta Tensión hasta 30 kV.
- MT 2.11.33, Edición 03, Mayo 2019, especificaciones particulares para el diseño de puestas a tierra para centros de transformación de tensión nominal ≤ 30 kV.
- MT 2.11.20, Edición 02 (Mayo 2019) "Proyecto tipo de I-DE para Centro de Seccionamiento Independiente para conexión de instalaciones particulares".
- Reglamento Electrotécnico para Baja Tensión (Decreto 842/2002 de 2 de Agosto) e ITCs.

Se presenta el citado proyecto para obtener la autorización Administrativa, declaración de Utilidad Pública y aprobación del Proyecto de ejecución correspondientes.

SEPARATA I: AYUNTAMIENTO DE SAN MILLÁN

Estas instalaciones estarán enclavadas en la Comunidad Autónoma de Álava, término municipal de San Millán / Donemiliaga.

8 LINEA SUBTERRÁNEA DE ALIMENTACIÓN A 30 KV.

8.1 GENERALIDADES

La doble LSAT de alimentación del CS a 30 kV se describe a continuación:

- El circuito de entrada al CS parte en el apoyo nº 88 (Punto A') y termina en la celda de línea de entrada al CS (Punto A).
- El circuito de salida del CS parte de la celda de línea de salida (Punto B) y termina en el apoyo nº 88 (Punto B').

Ambos circuitos comparten una canalización entubada con 3 tubos de 200 mmØ, un tubo en el plano superior de reserva, y dos tubos en el plano inferior, uno para el circuito de ida desde una celda de línea del CS hasta el apoyo 88 de entronque, y otro de vuelta desde dicho apoyo a otra de las celdas de línea del CS. El esquema de la canalización se muestra en el apartado 8.4.1 de este documento y en los planos adjuntos al mismo.

El conductor empleado en el tramo subterráneo descrito es normalizado tipo HEPRZ1 18/30 Kv, 3x(1x400) mm² Al + H-25 Cu y transcurre:

- Bajo canalización entubada con dos circuitos realizada a >1,2 m de profundidad desde la parte alta del conductor más elevado hasta la acera o terreno acabado.

$$I_{\text{max_entubado}}=450 \text{ A}$$

$$I_{\text{adm}}=I_{\text{max_entubado}}*F_{\text{ct}}*F_{\text{crt}}*F_{\text{ca}}*F_{\text{cp}}$$

$$I_{\text{adm}}=450*1*1*0,8*0,98=352,8 \text{ A}$$

8.2 CABLE DE ALIMENTACION

El conductor a emplear tendrá las siguientes características:

- Denominación..... HEPRZ1 18/30 KV 1x400mm² Al + H-25 Cu

PROYECTO MODIFICADO DE NUEVO CENTRO DE SECCIONAMIENTO AUTOMATIZADO DENOMINADO "PI ASPÁRRENA" Y DE LA DOBLE LSAT DE ALIMENTACIÓN A 30 KV AL MISMO, EN EL TÉRMINO MUNICIPAL DE SAN MILLÁN / DONEMILIAGA, PROVINCIA DE ÁLAVA

SEPARATA I: AYUNTAMIENTO DE SAN MILLÁN

- Tensión nominal U₀/U..... 18/30 KV
- Tensión más elevada..... 36 KV
- Nº y sección..... 1 x 400 mm² Al
- Aislamiento..... Aislamiento Seco de Etileno-Propileno de alto módulo y cubierta de poliolefina sin componentes clorados.
- Resistencia máxima en CC a 20 °C..... 0,0778 Ω/km.
- Resistencia máxima en CA a 105 °C..... 0,105 Ω/km.
- Reactancia inductiva por fase a 50 Hz..... 0,103 Ω/km.
- Reactancia homopolar R_o 0,691 Ω/km.
- Reactancia inductiva homopolar X_o..... 0,267 Ω/km.
- Capacidad homopolar C_o 0,360 μF/km.

I_{máx} régimen permanente, corriente alterna; terna de cables enterrada a 1 m de profundidad, bajo tubo, temperatura de terreno 25°C y resistividad térmica 1,5 K.m/W..... 450 A.

Norma diseño UNE-HD 620-9E

La potencia máxima que puede transportar el cable en condiciones normales de instalación régimen permanente será, con un factor de potencia de 0,9 será:

En 18 KV 12.626 KVA

En 30 KV 21.044 KVA

Que aplicando un coeficiente reductor de 0,8 (bajo tubo) y 0,98 por la profundidad de los circuitos nos darían 9.898 y 16.498 KVA respectivamente, muy superiores a las previstas en condiciones normales de explotación de la línea. (Ver anexo de cálculos).

8.3 PUESTA A TIERRA

En los extremos de cada línea se dispondrá de una toma de tierra de masas de resistencia reglamentaria, a la que se conectarán las pantallas, flejes de protección mecánica y herrajes de fijación de

SEPARATA I: AYUNTAMIENTO DE SAN MILLÁN

los terminales, etc de todas las fases en cada uno de los extremos y en puntos intermedios. Esto garantiza que no existan tensiones inducidas en las cubiertas metálicas.

8.4 CANALIZACIONES

Los tres tipos comunes de canalizaciones existentes son los siguientes:

- a) Directamente enterrados.
- b) En canalizaciones entubadas (recomendable).
- c) En galerías.

8.4.1 CANALIZACIÓN ENTUBADA CON CIRCUITOS DE IDA Y VUELTA

Estará constituida por tres tubos plásticos, dispuestos sobre lecho de arena y debidamente enterrados en zanja. En cada uno de los dos tubos del nivel inferior se instalará un circuito eléctrico, y el tubo superior será de reserva. Las características de estos tubos serán similares a las indicadas en el documento, de referencia informativa, NI 52.95.03, u otras referencias o especificaciones normativas (normas UNE o equivalentes) justificadas por el proyectista.

Se evitará, en lo posible, los cambios de dirección de las canalizaciones entubadas respetando los cambios de curvatura indicados por el fabricante de la tubular. En los puntos donde se produzcan, para facilitar la manipulación de los cables se dispondrán arquetas con tapas registrables o no. Con objeto de no sobrepasar las tensiones de tiro indicadas en los documentos aplicables a cada tipo de cable en los tramos rectos se instalarán arquetas intermedias, registrables, ciegas o simplemente calas de tiro en aquellos casos que lo requieran. En la entrada de las arquetas las canalizaciones entubadas deberán quedar debidamente selladas en sus extremos.

Los laterales de la zanja han de ser compactos y no deben desprender piedras o tierra. La zanja se protegerá con los correspondientes entibados u otros medios para asegurar su estabilidad cuando proceda, conforme a la documentación de riesgos laborales.

La profundidad, hasta la parte superior del tubo más próximo a la superficie, no será menor de 0,6 metros.

SEPARATA I: AYUNTAMIENTO DE SAN MILLÁN

Cuando existan impedimentos que no permitan lograr la mencionada profundidad, esta podrán reducirse, disponiendo protecciones mecánicas suficientes. Por el contrario, deberán aumentarse cuando las condiciones a la hora de realizar ciertos cruzamientos así lo exijan.

Los tubos podrán ir colocados en uno, dos o tres planos. Se colocará una cinta o varias cintas de señalización (dependiendo del número de tubos), como advertencia de la presencia de cables eléctricos. Las características, color, etc., de la cinta, serán similares a las indicadas en el documento, de referencia informativa, NI 29.00.01, u otras referencias o especificaciones normativas (normas UNE o equivalentes) justificadas por el proyectista.

La zanja ha de ser de la anchura suficiente para permitir el trabajo de un hombre, salvo que el tendido del cable se haga por medios mecánicos. Sobre el fondo de la zanja se colocará una capa de arena de río lavada según se indica en los planos del proyecto, sobre la que se colocarán los 2 tubos de 200 mm de diámetro por los que pasarán los circuitos de ida y vuelta al apoyo nº 88 de la línea aérea existente de I-DE. Los tubos con los circuitos de ida y vuelta dispondrán en el mismo plano en contacto entre sí, y se colocará un tubo auxiliar en el plano inmediatamente superior al de los circuitos. Inmediatamente por encima de este tubo auxiliar, se colocará el tritubo de 40 mmØ para telecomunicaciones. Estos tubos se taparán en su totalidad con arena de río lavada hasta sobrepasar en 10 cm la parte más alta de los tubos de 200mmØ.

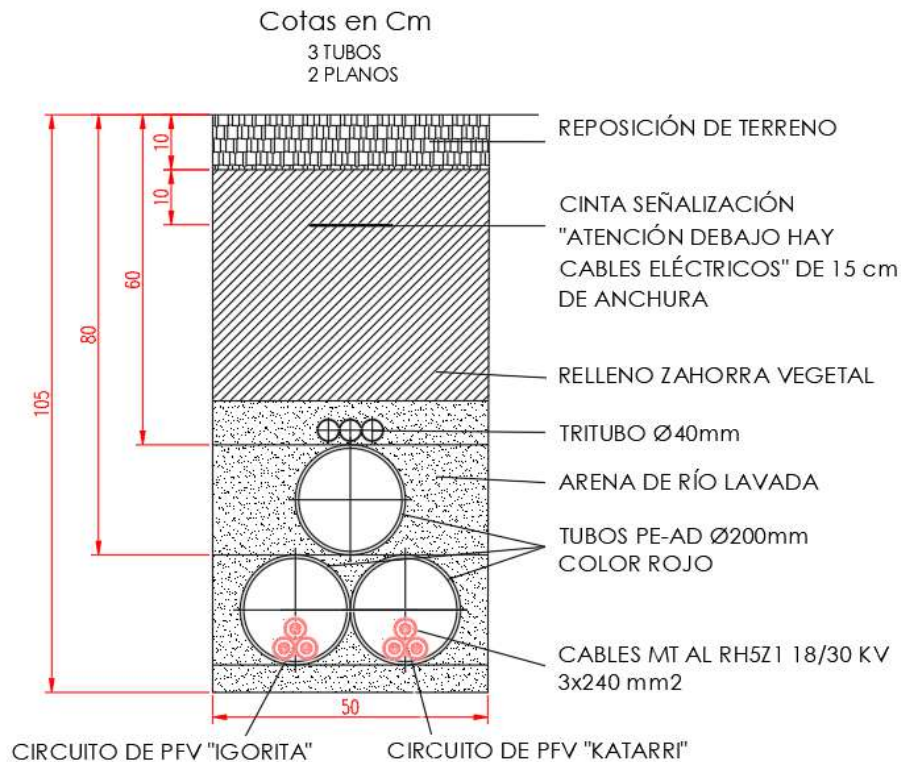
Las características del tritubo de telecomunicaciones serán similares a las indicadas en el documento, de referencia informativa, NI 52.95.20, como conducto para cables de control, red multimedia, etc. A este ducto se le dará continuidad en todo su recorrido, al objeto de facilitar el tendido de los cables de control y red multimedia incluido en las arquetas y calas de tiro si las hubiera. La guía de instalación del ducto y accesorios, se encuentra definida en el documento de referencia informativo, MT 2.33.14 "Guía de instalación de los cables óptico subterráneos", mientras que las características del ducto y sus accesorios se especifican en el documento, de referencia informativa, NI 52.95.20 "Tubos de plástico y sus accesorios (exentos de halógenos) para canalizaciones de redes subterráneas de telecomunicaciones", para ambos pudiéndose utilizar otras referencias o especificaciones normativas (normas UNE o equivalentes) justificadas por el proyectista.

La capa de relleno podrá ser de tierras procedente de la excavación, tierras de préstamo, arena, todo-uno o zahorras, o áridos reciclados y debiendo estar exenta de piedras o cascotes. En las líneas de 20 kV con cables de 400 mm² de sección y las líneas de 30 kV (240 y 400 mm² de sección), se colocarán tubos de 200 mm Ø, y se instalarán las tres fases por un solo tubo. En el caso de la sección de 630 mm² se instalarán las tres fases en un tubo de 315mm Ø. Finalmente se repondrá la capa superior del suelo sobre en que se haya realizado la canalización a su estado original.

El esquema de la canalización según el tipo de suelo sobre el que se realice se muestra a continuación:

SEPARATA I: AYUNTAMIENTO DE SAN MILLÁN

CANALIZACIÓN EN TIERRA



8.4.2 SEÑALIZACIÓN EXTERNA DE LA CANALIZACIÓN

La señalización externa de la canalización se realizará mediante hitos que se colocarán aproximadamente cada 150 metros del trazado y en puntos singulares (cambios de dirección, puntos de difícil localización, etc).

Estos hitos tendrán las características que indica la norma UNE 133100 y serán de hormigón armado con unas dimensiones de 15x15 cm de sección por 90 cm de altura, más 5 cm de cogolla que tendrá forma piramidal. Una vez instalados sobresaldrán del terreno 35 cm. Dependiendo de que tipo de ruta señalicen la cogolla irá pintada de rojo para rutas de fibra óptica, o de negro para el resto de los casos: cables de pares, coaxial, etc.

SEPARATA I: AYUNTAMIENTO DE SAN MILLÁN

A continuación, se exponen los diferentes tipos de canalización por sí, a criterio de la D.F., procede efectuarse de una u otra manera.

8.5 CRUZAMIENTOS Y PARALELISMOS CON CONDUCTORES DE OTROS SERVICIOS

Los cruzamientos y paralelismos de una canalización con conductores de otro servicio (agua, gas, telecomunicaciones, energía eléctrica, etc.) se ajustarán a las especificaciones y dimensiones reseñadas en planos, que cumplan el apartado 5 del ITC-LAT 06 del Reglamento de Línea de Alta Tensión.

Se prohíbe la plantación de árboles y construcción de edificios e instalaciones industriales en la franja definida por la zanja donde van alojados los conductores, incrementada a cada lado en una distancia mínima de seguridad igual a la mitad de la anchura de la canalización. Estos requisitos no serán de aplicación a cables dispuestos en galerías. En dichos casos, la disposición de los cables se hará a criterio de la empresa que los explote; sin embargo, para establecer las intensidades admisibles en dichos cables, deberán aplicarse, cuando corresponda, los factores de corrección definidos en el capítulo 6 de la presente instrucción.

Para cruzar las zonas en las que no sea posible o suponga graves inconvenientes y dificultades la apertura de zanjas (cruces de ferrocarriles, carreteras con gran densidad de circulación, etc.), pueden utilizarse máquinas perforadoras "topo" de tipo impacto, hincadoras de tuberías o taladradora de barrena. En estos casos se prescindirá del diseño de zanja prescrito anteriormente puesto que se utiliza el proceso de perforación que se considere más adecuado. La adopción de este sistema precisa, para la ubicación de la maquinaria, zonas amplias despejadas a ambos lados del obstáculo a atravesar.

8.5.1 DISTANCIAS A RESPETAR EN CRUZAMIENTOS

A continuación, se fijan, para cada uno de los casos indicados, las condiciones a que deben responder los cruzamientos de cables subterráneos.

- Los cables se colocarán en canalizaciones entubadas hormigonadas en toda su longitud. La profundidad hasta la parte superior del tubo más próximo a la superficie no será inferior a 0,6 metros. Siempre que sea posible, el cruce se hará perpendicular al eje del vial.
- Con ferrocarriles: Los cables se colocarán en canalizaciones entubadas hormigonadas, perpendiculares a la vía siempre que sea posible. La parte superior del tubo más próximo a la superficie quedará a una profundidad mínima de 1,1 metros respecto de la cara inferior de la

SEPARATA I: AYUNTAMIENTO DE SAN MILLÁN

travesía. Dichas canalizaciones entubadas rebasarán las vías férreas en 1,5 metros por cada extremo.

- Con otras conducciones de energía eléctrica: Siempre que sea posible, se procurará que los cables de alta tensión discurran por debajo de los de baja tensión. La distancia mínima entre un cable de energía eléctrica de AT y otros cables de energía eléctrica será de 0,25 metros. La distancia del punto de cruce a los empalmes será superior a 1 metro. Cuando no puedan respetarse estas distancias, el cable instalado más recientemente se dispondrá separado mediante tubos, conductos o divisorias contruidos por materiales de adecuada resistencia mecánica, con una resistencia a la compresión de 450 N y que soporten un impacto de energía de 20 J si el diámetro exterior del tubo no es superior a 90 mm, 28 J si es superior a 90 mm y menor o igual 140 mm y de 40 J cuando es superior 140 mm.
- Con cables de telecomunicación: La separación mínima entre los cables de energía eléctrica y los de telecomunicación será de 0,20 m. La distancia del punto de cruce a los empalmes, tanto del cable de energía como del cable de telecomunicación, será superior a 1 metro. Cuando no pueden respetarse estas distancias, el cable instalado más recientemente se dispondrá separado mediante tubos, conductos o divisorias constituidos por materiales de adecuada resistencia mecánica, con una resistencia a la compresión de 450 N y que soporten un impacto de energía de 20 J si el diámetro exterior del tubo no es superior a 90 mm, 28 J si es superior a 90 mm y menor o igual 140 mm y de 40 J cuando es superior a 140 mm.
- Con canalizaciones de agua: La distancia mínima entre los cables de energía eléctrica y canalizaciones de agua será de 0,2 metros. Se evitará el cruce por la vertical de las juntas de las canalizaciones de agua, o de los empalmes de la canalización eléctrica, situando unas y otros a una distancia superior a 1 metro del cruce. Cuando no puedan mantenerse estas distancias, la canalización más reciente se dispondrá separada mediante tubos, conductos o divisorias constituidos por materiales de adecuada resistencia mecánica, con una resistencia a la compresión de 450 N y que soporten un impacto de energía de 20 J si el diámetro exterior del tubo no es superior a 90 mm, 28 J si es superior a 90 mm y menor o igual 140 mm y de 40 J cuando es superior a 140 mm.
- Con canalizaciones de gas: En los cruces de líneas subterráneas de A.T. con canalizaciones de gas deberán mantenerse las distancias mínimas que se establecen en la tabla A1. Cuando por causas justificadas no puedan mantenerse estas distancias, podrá reducirse mediante colocación de una protección suplementaria, hasta los mínimos establecidos en la tabla A1. Esta protección suplementaria a colocar entre servicios estará constituida por materiales preferentemente cerámicos (baldosas, rasillas, ladrillos, etc.).

PROYECTO MODIFICADO DE NUEVO CENTRO DE SECCIONAMIENTO AUTOMATIZADO DENOMINADO "PI ASPÁRRENA" Y DE LA DOBLE LSAT DE ALIMENTACIÓN A 30 KV AL MISMO, EN EL TÉRMINO MUNICIPAL DE SAN MILLÁN / DONEMILIAGA, PROVINCIA DE ÁLAVA

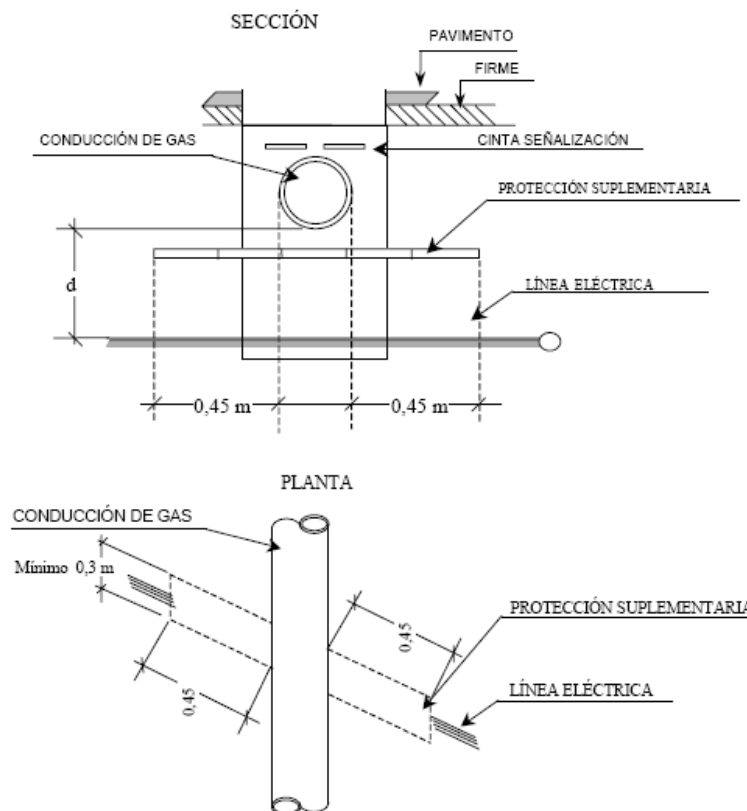
SEPARATA I: AYUNTAMIENTO DE SAN MILLÁN

En los casos en que no se pueda cumplir con la distancia mínima establecida con protección suplementaria y se considerase necesario reducir esta distancia, se pondrá en conocimiento de la empresa propietaria de la conducción de gas, para que indique las medidas a aplicar en cada caso.

Tabla A1

	Presión de la instalación de gas	Distancia mínima sin protección suplementaria	Distancia mínima con protección suplementaria
Canalizaciones y acometidas	En alta presión >4 bar	0,40 m	0,25 m
	En alta presión >4 bar	0,40 m	0,25 m
Acometida interior *	En alta presión >4 bar	0,40 m	0,25 m
	En media y baja presión \leq 4 bar	0,20 m	0,10 m

(*) Acometida interior: Es el conjunto de conducciones y accesorios comprendidos entre la llave general de acometida de la compañía suministradora (sin incluir ésta) y la válvula de seccionamiento existente en la estación de regulación y medida. Es la parte de acometida propiedad del cliente.



SEPARATA I: AYUNTAMIENTO DE SAN MILLÁN

La protección suplementaria garantizará una mínima cobertura longitudinal de 0,45 m a ambos lados del cruce y 0,30 m de anchura centrada con la instalación que se pretende proteger, de acuerdo con la figura adjunta.

En el caso de línea subterránea de alta tensión con canalización entubada, se considerará como protección suplementaria el propio tubo, no siendo de aplicación las coberturas mínimas indicadas anteriormente. Los tubos estarán constituidos por materiales con adecuada resistencia mecánica, una resistencia a la compresión de 450 N y que soporten un impacto de energía de 20 J si el diámetro exterior del tubo no es superior a 90 mm, 28 J si es superior a 90 mm y menor o igual a 140 mm y de 40 J cuando es superior a 140 mm.

- Con conducciones de alcantarillado: Se procurará pasar los cables por encima de las alcantarillas. No se admitirá incidir en su interior. Se admitirá incidir en su pared (por ejemplo, instalando tubos), siempre que se asegure que ésta no ha quedado debilitada. Si no es posible, se pasará por debajo, y los cables se dispondrán separados mediante tubos, conductos o divisorias constituidos por materiales de adecuada resistencia mecánica, con una resistencia a la compresión de 450 N y que soporten un impacto de energía de 20 J si el diámetro exterior del tubo no es superior a 90 mm, 28 J si es superior a 90 mm y menor o igual a 140 mm y de 40 J cuando es superior a 140 mm.
- Con depósitos de carburante: Los cables se dispondrán separados mediante tubos, conductos o divisorias constituidos por materiales de adecuada resistencia mecánica, con una resistencia a la compresión de 450 N y que soporten un impacto de energía de 20 J si el diámetro exterior del tubo no es superior a 90 mm, 28 J si es superior a 90 mm y menor o igual a 140 mm y de 40 J cuando es superior a 140 mm. Los tubos distarán, como mínimo, 1,20 metros del depósito. Los extremos de los tubos rebasarán al depósito, como mínimo, 2 metros por cada extremo.

8.5.2 DISTANCIAS A RESPETAR EN PARALELISMOS

Los cables subterráneos de AT, deberán cumplir las condiciones y distancias de proximidad que se indican a continuación, y se procurará evitar que queden en el mismo plano vertical que las demás conducciones.

- Con otros conductores de energía eléctrica: Los cables de alta tensión podrán instalarse paralelamente a otros de baja o alta tensión, manteniendo entre ellos una distancia no inferior a 0,25m. Cuando no pueda respetarse esta distancia, la conducción más reciente se dispondrá separada mediante tubos, conductos o divisorias constituidos por materiales de adecuada resistencia mecánica, con una resistencia a la compresión de 450 N y que soporten un impacto

SEPARATA I: AYUNTAMIENTO DE SAN MILLÁN

de energía de 20 J si el diámetro exterior del tubo no es superior a 90 mm, 28 J si es superior a 90 mm y menos o igual a 140 mm y de 40 J cuando es superior a 140 mm.

En el caso de que un mismo propietario canalice a la vez varios cables de AT del mismo nivel de tensiones, podrá instalarlos a menor distancia, pero los mantendrá separados entre sí con cualquiera de las protecciones citadas anteriormente.

- Cables de telecomunicación: La distancia mínima entre los cables de energía eléctrica y los de telecomunicación será de 0,20 metros. Cuando no pueda mantenerse esta distancia, la canalización más reciente instalada se dispondrá separada mediante tubos, conductos de 450 N y que soporten un impacto de energía de 20 J si el diámetro exterior del tubo no es superior a 90 mm, 28 J si es superior a 90 mm y menor o igual a 140 mm y de 40 J cuando es superior a 140 mm.
- Con canalizaciones de agua: La distancia mínima entre los cables de energía eléctrica y las canalizaciones de agua será de 0,20 m. La distancia mínima entre los empalmes de los cables de energía eléctrica y las juntas de las canalizaciones de agua será de 1 m. Cuando no puedan mantenerse estas distancias, la canalización más reciente se dispondrá separada mediante tubos, conductos o divisorias constituidos por materiales de adecuada resistencia mecánica, con una resistencia a la compresión de 450 N y que soporten un impacto de energía de 20 J si el diámetro exterior del tubo no es superior a 90 mm, 28 J si es superior a 90 mm y menor o igual a 140 mm y de 40 J cuando es superior a 140 mm.

Se procurará mantener una distancia mínima de 0,20 m en proyección horizontal y, también, que la canalización de agua quede por debajo del nivel del cable eléctrico.

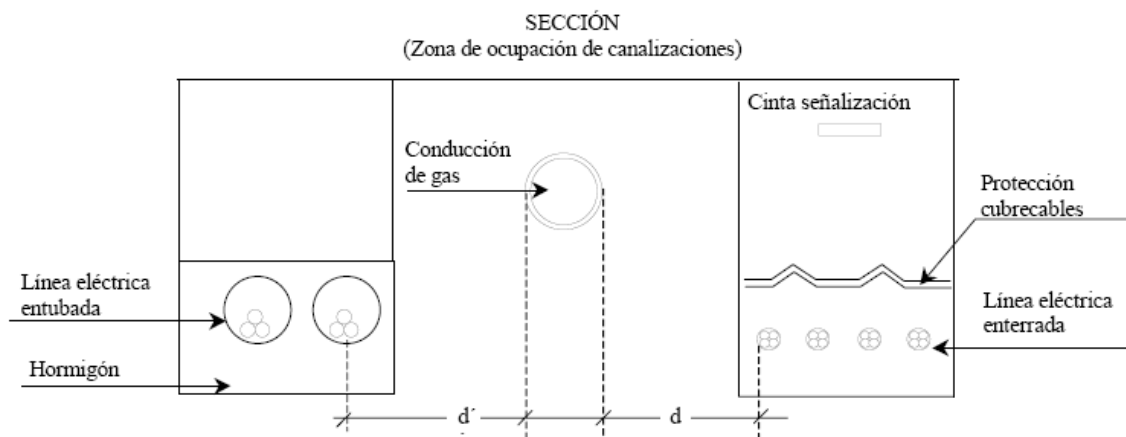
Por otro lado, las arterias importantes de agua se dispondrán alejadas de forma que se aseguren distancias superiores a 1 m respecto a los cables eléctricos de alta tensión.

- Con canalizaciones de gas: En los paralelismos de líneas subterráneas de A.T. con canalizaciones de gas deberán mantenerse las distancias mínimas que se establecen en la tabla B1. Cuando por causas justificadas no puedan mantenerse estas distancias, podrán reducirse mediante la colocación de una protección suplementaria hasta las distancias mínimas establecidas en la tabla B.1. Esta protección suplementaria a colocar entre servicios estará constituida por materiales preferentemente cerámicos (baldosas, rasillas, ladrillo, etc.) o por tubos de adecuada resistencia mecánica, con una resistencia a la compresión de 450 N y que soporten un impacto de energía de 20 J si el diámetro exterior del tubo no es superior a 90 mm, 28 J si es superior a 90 mm y menor o igual a 140 mm y de 40 J cuando es superior a 140 mm.

SEPARATA I: AYUNTAMIENTO DE SAN MILLÁN

Tabla B1

	Presión de la instalación de gas	Distancia mínima (d) sin protección suplementaria	Distancia mínima (d') con protección suplementaria
Canalizaciones y acometidas	En alta presión >4 bar	0,40 m	0,25 m
	En alta presión >4 bar	0,25 m	0,15 m
Acometida interior *	En alta presión >4 bar	0,40 m	0,25 m
	En media y baja presión \leq 4 bar	0,20 m	0,10 m



(*) Acometida interior: Es el conjunto de conducciones y accesorios comprendidos entre la llave general de acometida de la compañía suministradora (sin incluir ésta) y la válvula de seccionamiento existente en la estación de regulación y medida. Es la parte de acometida propiedad del cliente.

La distancia mínima entre los empalmes de los cables de energía eléctrica y las juntas de las canalizaciones de gas será de 1 m.

8.6 ARQUETAS

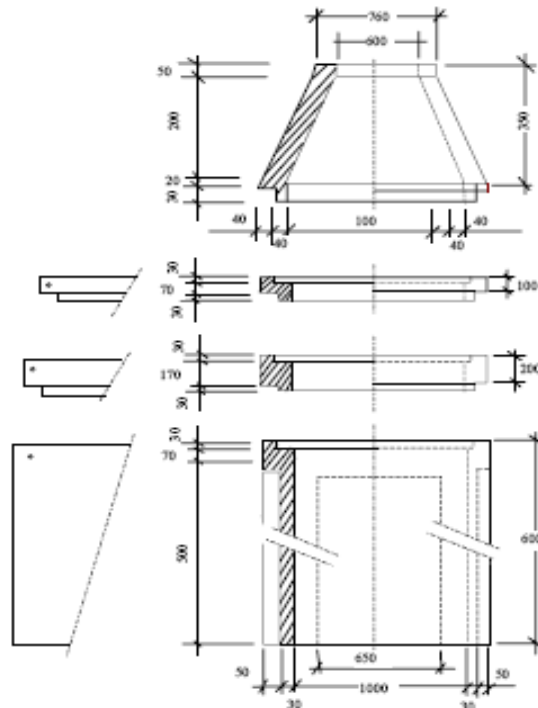
Las arquetas de registro se instalarán prefabricadas en hormigón H175 registrables modulares tipo AG, E1-100x100 de las medidas y dimensiones según plano, sobre la que se colocará un marco modelo M2 de 700x700 mm y una tapa T2 con 665x665 mm, para el caso de aceras y jardines, y un marco modelo M3 de 850 mm de diámetro y una tapa T3 de 646 mm de diámetro para cruces y calzadas, según imágenes adjuntas, SIN anagrama i-DE y certificadas por AENOR.

PROYECTO MODIFICADO DE NUEVO CENTRO DE SECCIONAMIENTO AUTOMATIZADO DENOMINADO "PI ASPÁRRENA" Y DE LA DOBLE LSAT DE ALIMENTACIÓN A 30 KV AL MISMO, EN EL TÉRMINO MUNICIPAL DE SAN MILLÁN / DONEMILIAGA, PROVINCIA DE ÁLAVA

SEPARATA I: AYUNTAMIENTO DE SAN MILLÁN

A continuación, se muestran gráficamente los modelos homologados:

**ARQUETAS REGISTRABLES
MODULARES
PARA MARCO Y TAPA DE FUNDICIÓN M2 / T2 - M3 / T3**

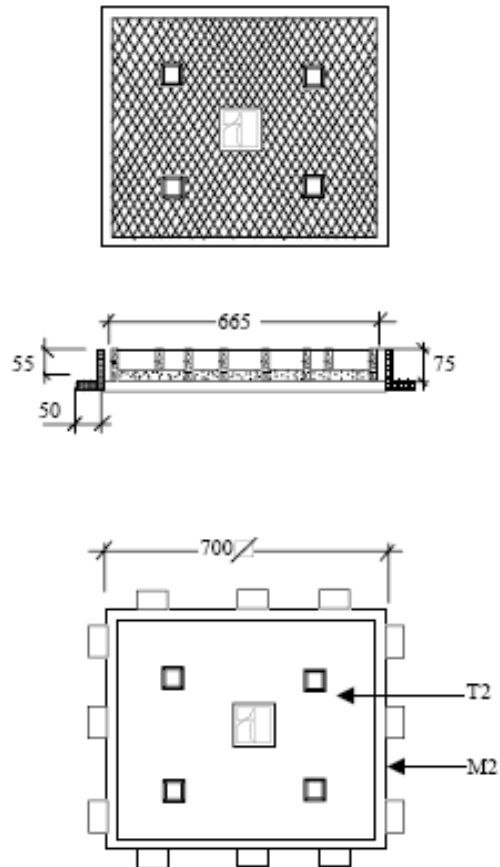


DESIGNACIÓN	ALTURA (mm)	ESPESOR PARED (mm)		MASA MÍNIMA (KG)
		PARED	PASO TUBOS	
C- 350x1000	350	80	30	230
ET- 600x1000	600			340
E1-100x1000	100			80
E2- 200x1000	200			160

PROYECTO MODIFICADO DE NUEVO CENTRO DE SECCIONAMIENTO AUTOMATIZADO DENOMINADO "PI ASPÁRRENA" Y DE LA DOBLE LSAT DE ALIMENTACIÓN A 30 KV AL MISMO, EN EL TÉRMINO MUNICIPAL DE SAN MILLÁN / DONEMILIAGA, PROVINCIA DE ÁLAVA

SEPARATA I: AYUNTAMIENTO DE SAN MILLÁN

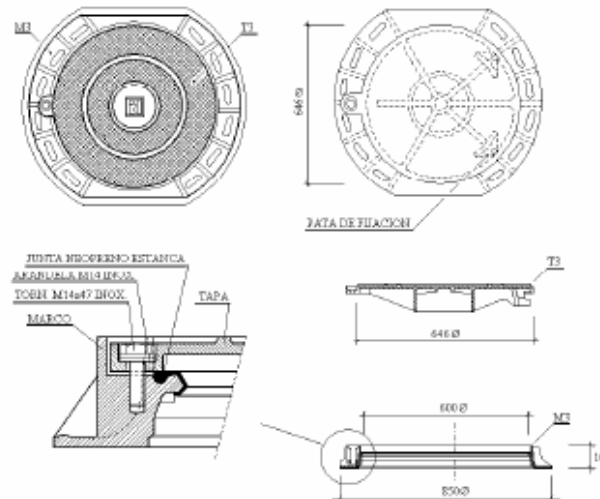
**MARCOS - TAPAS DE FUNDICIÓN
(M2-T2)
(ACERAS / JARDINES)**



DESIGNACIÓN	DIMENSIONES (mm)	MASA MAX. (KG)	CARGA CONT. daN
MARCO -M2	700x700	21	125
TAPA-T2	665x665	39	125

SEPARATA I: AYUNTAMIENTO DE SAN MILLÁN

**MARCOS - TAPAS FUNDICIÓN
(M3-T3)
(CALZADAS)**



DESIGNACIÓN	DIMENSIONES (mm)	MASA MAX. (KG)	CARGA CONT. daN
MARCO -M3	850Ø	30	400
TAPA-T3	646Ø	40	400

8.7 COMPROBACIÓN CABLES SUBTERRÁNEOS

Será necesaria la comprobación de los cables subterráneos según la MT 2.33.15, Edición 05, de Noviembre de 2010 que aseguren el buen funcionamiento de éstos, con tensión hasta 66 KV. Las verificaciones y ensayos a realizar en los cables instalados en redes de A.T, con tensión hasta 66 KV antes de su puesta en servicio, serán los siguientes:

- comprobación de continuidad y orden de fases
- comprobación de la continuidad y resistencia de la pantalla
- ensayo de rigidez dieléctrica en la cubierta
- ensayo de descargas parciales
- ensayo de tangente de delta

SEPARATA I: AYUNTAMIENTO DE SAN MILLÁN

f) ensayo de capacidad. (Solo aplicable a cables en redes de tensión de 45 kV y 66 kV y en el caso de dudas sobre el buen estado del mismo).

Las verificaciones y ensayos se llevarán a cabo una vez concluida la instalación del cable y de sus accesorios y se realizarán sobre el cable con todos sus accesorios montados.

En el caso de que los ensayos realizados lo hayan sido con un tiempo superior a 5 meses previos a la energización de la línea, se deberán repetir los ensayos a, b y c, si alguno de estos diera un resultado negativo se considerará como una nueva instalación y deberán realizarse todos los ensayos anteriormente descritos.

Se debe mantener la secuencia de los ensayos a, b y c, el resto de los ensayos no es imprescindible secuencia.

NOTAS: Deberá tenerse en cuenta que si se quitan los tapones de los terminales enchufables para la realización de ensayos al volver a montarlos deberán estar limpios y convenientemente impregnados con silicona.

En los casos en los que existan autoválvulas, se deberán desconectar durante las pruebas y volverlas a conectar al finalizar los ensayos.

Se le notificará a I-DE, con suficiente anticipación, la fecha de realización de los ensayos; I-DE, se reserva el derecho de presenciar dichos ensayos.

9 CENTRO DE SECCIONAMIENTO

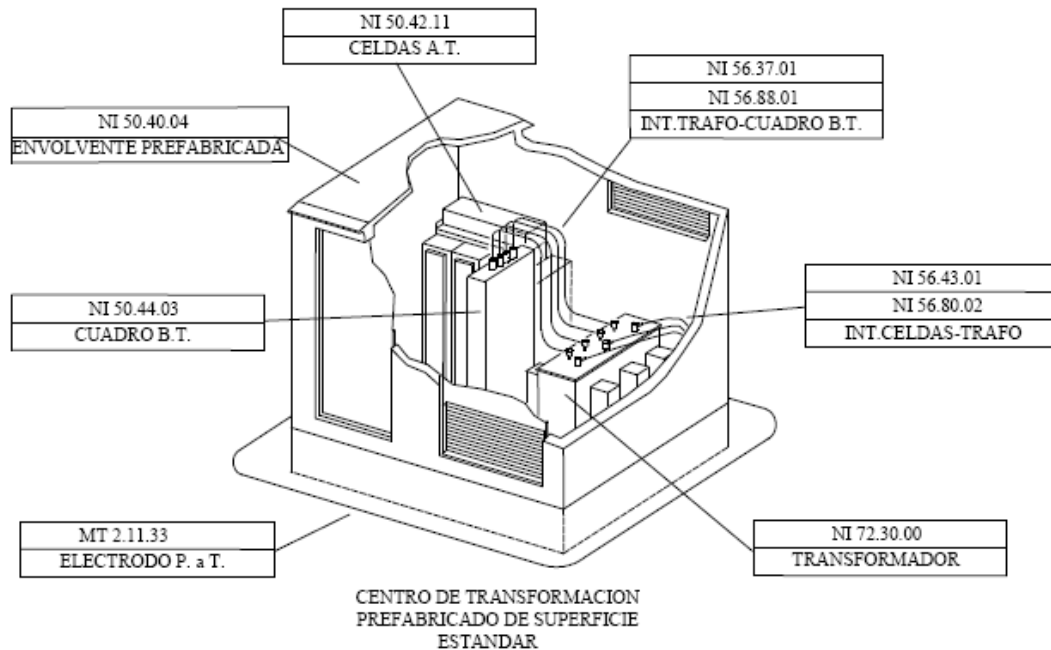
9.1 ELEMENTOS CONSTITUTIVOS DEL CS

Los elementos constitutivos del Centro de Seccionamiento Automatizado en Edificio construido in situ (en adelante CS) serán:

- Envoltente prefabricada de superficie de hormigón. (NI 50.40.04)
- Celdas de Alta Tensión. (NI 50.42.11).
- Transformador para SS.AA (NI 72.30.00)
- Cuadro de baja tensión (NI 50.44.03)
- Fusibles Limitadores de AT. (NI 75.06.31)
- Cable HEPRZ1 AT (NI 56.43.01)
- Terminales cables AT (NI 56.80.02)
- Cable XZ1 BT (NI 56.37.01)
- Terminales cables BT (NI 56.88.01)
- Instalación de puesta a tierra.
- Armario de Telecontrol y Telecontrol.
- Señalización y material de seguridad.
- Esquemas eléctricos.
- Planos generales.

El Centro de Seccionamiento responderá al siguiente gráfico, con las limitaciones para un centro de maniobra, esto es, sin transformador ni cuadro de baja tensión, ya que la figura es genérica para centros (de transformación o maniobra) con telemando, y cumplirá todas las normas indicadas:

SEPARATA I: AYUNTAMIENTO DE SAN MILLÁN



9.2 CARACTERÍSTICAS DEL EDIFICIO

El Centro de Seccionamiento objeto del presente proyecto será de tipo prefabricado de superficie, recepcionado previamente por Compañía y tiene la misión de suministrar energía, sin necesidad de medición de la misma.

La energía será suministrada por la compañía I-DE a la tensión trifásica de 30 kV y frecuencia de 50Hz, realizándose la acometida por medio de cables subterráneos.

Las fachadas y paredes del Centro de Seccionamiento serán las descritas en el plano adjunto 7.0 y cumplirán con las características generales especificadas en Normas de I-DE para edificios de superficie.

El Centro de Seccionamiento Automatizado es un edificio prefabricado tipo PFU-5 de Ormazábal o similar, de dimensiones interiores 5,88x2,19x2,35 m (largo X ancho X alto) con capacidad hasta 5 Celdas de Alta Tensión, con ventilación superior e inferior, cuyas características principales son las siguientes:

- **Descripción:**

El edificio del CST será tipo EP-1T-36, según NI 50.40.04, modelo PFU-5 de Ormazabal o equivalente. Los edificios pfu para Centros de Transformación, de superficie y maniobra interior (tipo

SEPARATA I: AYUNTAMIENTO DE SAN MILLÁN

caseta), constan de una envolvente de hormigón, de estructura monobloque, en cuyo interior se incorporan todos los componentes eléctricos, desde la aparamenta de MT, hasta los cuadros de BT, incluyendo los transformadores, dispositivos de control e interconexiones entre los diversos elementos, así como armarios de telemando.

La principal ventaja que presentan estos edificios prefabricados es que tanto la construcción como el montaje y equipamiento interior pueden ser realizados íntegramente en fábrica, garantizando con ello una calidad uniforme y reduciendo considerablemente los trabajos de obra civil y montaje en el punto de instalación. Además, su cuidado diseño permite su instalación tanto en zonas de carácter industrial como en entornos urbanos.

- **Envolvente:**

La envolvente de estos centros es de hormigón armado vibrado. Se compone de dos partes: una que aglutina el fondo y las paredes, que incorpora las puertas y rejillas de ventilación natural, y otra que constituye el techo.

Las piezas construidas en hormigón ofrecen una resistencia característica de 300 kg/cm². Además, disponen de una armadura metálica, que permite la interconexión entre sí y al colector de tierras. Esta unión se realiza mediante latiguillos de cobre, dando lugar a una superficie equipotencial que envuelve completamente al centro. Las puertas y rejillas están aisladas eléctricamente, presentando una resistencia de 10 kOhm respecto de la tierra de la envolvente.

Las cubiertas están formadas por piezas de hormigón con inserciones en la parte superior para su manipulación.

En la parte inferior de las paredes frontal y posterior se sitúan los orificios de paso para los cables de MT y BT. Estos orificios están semiperforados, realizándose en obra la apertura de los que sean necesarios para cada aplicación. De igual forma, dispone de unos orificios semiperforados practicables para las salidas a las tierras exteriores.

El espacio para el transformador, diseñado para alojar el volumen de líquido refrigerante de un eventual derrame, dispone de dos perfiles en forma de "U", que se pueden deslizar en función de la distancia entre las ruedas del transformador.

- **Placa piso:**

Sobre la placa base y a una altura de unos 400 mm se sitúa la placa piso, que se sustenta en una serie de apoyos sobre la placa base y en el interior de las paredes, permitiendo el paso de cables de MT y BT a los que se accede a través de unas troneras cubiertas con losetas.

SEPARATA I: AYUNTAMIENTO DE SAN MILLÁN

- **Accesos:**

En la pared frontal se sitúa la puerta de acceso de peatones (con apertura de 180°) fabricadas en chapa de acero de 2mm de espesor.

La puerta de acceso dispondrá de un dispositivo de cierre con objeto de garantizar la seguridad de funcionamiento para evitar aperturas intempestivas de las mismas del Centro de Maniobra. Para ello se utiliza una cerradura de diseño tipo Ormazabal o similar que anclan las puertas en dos puntos, uno en la parte superior y otro en la parte inferior.

- **Ventilación:**

La ventilación para entrada y salida del aire está formada por rejillas en parte inferior de pared lateral de ladrillo del lado lindante al interior y en la pared opuesta en su parte superior cerca del muro de hormigón.

Las rejillas de ventilación pueden ser metálicas con PaT de chapa de acero o elaboradas in situ mediante rendijas o cortes en la pared. En cualquier caso, cada una de las rejillas deberá tener 0,5 m² de superficie de entrada y/o salida de aire, para cumplir la normativa al respecto.

- **Acabados:**

El acabado de las superficies exteriores se efectúa con pintura acrílica rugosa de color o chapa de acero metálica también de color, a determinar por la D.F. de la obra.

Las piezas metálicas expuestas al exterior están tratadas adecuadamente contra la corrosión.

- **Alumbrado:**

El equipo va provisto de alumbrado conectado y gobernado desde el cuadro de BT, el cual dispone de un interruptor para realizar dicho cometido.

Igualmente, el Centro de Seccionamiento irá provisto de alumbrado de emergencia suficiente mediante la instalación de 1 luminaria IP65 de 165 lúmenes, en la salida del centro. Dicho alumbrado colgará aguas debajo de la protección magnetotérmica del circuito de alumbrado de dicho Centro.

- **Cimentación**

La cimentación de este CS será a base de realizar un asentamiento del terreno para colocar sobre él una losa de hormigón de 20cm de espesor, armada con mallazo 20x20@6 y enrasar con el pavimento

SEPARATA I: AYUNTAMIENTO DE SAN MILLÁN

acabado de la urbanización, considerando la entrada de tubos al interior del citado CS, previa realización de dos arquetas homologadas en el límite del CS con la vía pública.

- **Características Detalladas del Centro de Seccionamiento previsto**

Nº de celdas de línea:	4
Nº reserva de celdas:	0
Nº de celdas de interruptor pasante:	0
Nº de celdas de protección:	1
Puertas de acceso peatón:	1 puerta

Dimensiones exteriores:

Longitud:	6080 mm
Fondo:	2380 mm
Altura:	3045 mm
Altura vista:	2585 mm

Dimensiones interiores:

Longitud:	5880 mm
Fondo:	2190 mm
Altura:	2355mm

Dimensiones de la excavación:

Longitud:	6880 mm
Fondo:	3180 mm
Profundidad:	560 mm

Nota: Estas dimensiones son aproximadas en función de la solución adoptada para el anillo de tierras.

Dicha envolvente estará diseñada para aplicaciones cuya temperatura y humedad sean las siguientes:

- temperatura mínima: -15º C.

SEPARATA I: AYUNTAMIENTO DE SAN MILLÁN

- temperatura máxima: 50° C
- temperatura máxima media diaria: 35° C
- humedad relativa máxima, medida en un período de 24h: 95 %
- humedad relativa máxima, medida en un período de 30 días: 90 %

- **Otras características generales para considerar:**

Estos edificios deben integrarse fácilmente en el paisaje, debiendo adoptarse para ellos los colores y formas más discretos en relación con el entorno. Las dimensiones del edificio, una vez instalado, serán:

- altura máxima (desde la cota 0): 2.585 mm
- superficie ocupada recomendada: $\leq 14,47 \text{ m}^2$ (*)
- La profundidad en el terreno no excederá de 560 mm.
- La envolvente está diseñada para que se puedan efectuar en servicio y de forma segura las operaciones habituales de inspección, maniobra y mantenimiento.
- Para el diseño se tendrá en cuenta la ubicación de las envolventes, previstas para ser instaladas en jardines y aceras protegidas del acceso accidental de vehículos mostrados en planos
- La base sobre la que se instalará el CS, deberá tener las cotas indicadas en los planos adjuntos, con objeto de que sean intercambiables entre sí los CS suministrados por los distintos fabricantes.
- El cuerpo del CS se moldeará, preferentemente, en una sola pieza que incluya la solera y los muros de cerramiento. En el caso en que se fabriquen por módulos, estos deberán montarse y sellarse en fábrica. El grado de protección de las juntas, puertas y rejillas será IP 23D e IK 10 según las normas UNE 20 324 y UNE EN 50 102 respectivamente.
- La cubierta deberá ser independiente y amovible, permitiendo el acceso a través de ella del CS. Estará diseñada y construida de forma que impida la acumulación de agua sobre ella y se consiga una perfecta estanqueidad, evitando todo riesgo de filtraciones.
- La instalación eléctrica será canalizada en superficie y estará montada en canaletas de material aislante con un grado mínimo de protección IK 07, según la Norma UNE EN 50 102.

SEPARATA I: AYUNTAMIENTO DE SAN MILLÁN

- El cableado de alumbrado, enchufes y usos del CST se realizará con conductor de cobre de 2,5 mm², tipo H07Z1-K.
- El conjunto canaleta-cable deberá soportar el ensayo de tensión aplicada de 10 kV (valor eficaz) durante 1 minuto.
- Para la iluminación, el CS dispondrá de dos luminarias con un grado de protección mínimo de IP 44 e IK 08 según las normas UNE 20 324 y UNE EN 50 102 respectivamente, con base de polipropileno y difusor de policarbonato para 2 lámparas fluorescentes de 58 W. El difusor será desmontable sin necesidad de herramienta.
- En el dintel opuesto a las bisagras de la apertura de la puerta de entrada de hombre, deberá llevar un interruptor de montaje saliente de 250 V 10 A, con carcasa de material aislante y grado de protección IP 44 e IK 08 según las normas UNE 20 324 y UNE EN 50 102 respectivamente. No se aplicará lo anterior a los suministros "llave en mano" de los CS, que en cuyo caso incluirán la lámpara y el interruptor en el propio CS.
- La puesta a tierra de herrajes se realizará por medio de un anillo perimetral fijado por encima del piso con cable de aluminio desnudo de 50 mm² de sección, unido a una caja de seccionamiento.
- Las celdas estarán conectadas a tierra por dos puntos.
- Las cajas de seccionamiento se componen de una envolvente y contienen en su interior un puente de tierras fabricado con pletinas de cobre de 20x3 mm. Las cajas dispondrán de una pletina seccionable accionada por dos tornillos. El citado puente de tierra descansará en un zócalo aislante de poliéster con fibra de vidrio. La tapa será transparente. El conjunto deberá poseer un grado de protección IP 54 e IK 08 según las normas UNE 20 324 y UNE EN 50 102 respectivamente y deberá soportar los siguientes ensayos: nivel de aislamiento: 20 kV cresta a onda de impulso tipo rayo y 10 kV eficaces en ensayo de corta duración a frecuencia industrial, en posición de montaje
- Las cajas de seccionamiento de las de protección estarán colocadas en la sala de celdas.
- El edificio dispondrá en la fachada de una puerta de acceso al CS formada por una hoja. El material de la puerta y de las rejillas deberá ser poliéster reforzado. El grado de protección de las rejillas será IP 43 e IK10 según las normas UNE 20 324 y UNE EN 50 102 respectivamente.
- La hoja permitirá el acceso al CS una vez abierta ésta. Las dimensiones de las luces mínimas de la puerta serán 1800 x 800 mm. La cerradura cumplirá con lo establecido en la Norma NI 50.20.03.

SEPARATA I: AYUNTAMIENTO DE SAN MILLÁN

- La ventilación será natural y su disposición podrá ser perimetral.
- Las entradas para cables se situarán en la solera del edificio. Se preverá como mínimo orificios para el paso de 1 línea de 2 cables unipolares cada una RV 0,6/1 kV de 1x150 mm² según la Norma NI 56.31.21 para la alimentación de los Servicios Auxiliares necesarios para telemandar el CS.
- Se preverán orificios para la entrada y salida de 6 cables HEPRZ1 18/30 kV de 1x400 mm² según la Norma NI 56.43.01 (entrada y salida).
- Se preverán orificios para la entrada de 3 cables HEPRZ1 18/30 kV de 1x240 mm² según la Norma NI 56.43.01 (acometida al C.T. particular)
- La superficie mínima para cada entrada de BT será de 150 cm², y para la MT será de 400 cm²
- El sellado de las penetraciones de cables se realizará con urea expandida (poliuretano), en el momento del tendido de dichos cables.
- Las salidas permitirán el paso de los cables del electrodo de puesta a tierra y de la línea de tierra de servicio (neutro).
- El nivel de potencia acústica emitida por el edificio no excederá del nivel correspondiente al de las celdas.
- La cubierta se construirá de forma que se consiga una perfecta estanqueidad que evite todo riesgo de filtraciones. No se podrá instalar ningún elemento sobre la misma que dificulte el fácil deslizamiento del agua. El fabricante indicará el sistema empleado para la impermeabilización.
- Las cubiertas estarán diseñadas de forma que impidan la acumulación aguas sobre ellas y desagüen directamente al exterior desde su perímetro.
- La envolvente, en su parte interior y en sitio bien visible, llevará una placa de características en la que se indicarán, con letra indeleble y fácilmente legible, los datos siguientes:
 - nombre o marca del fabricante
 - año de fabricación
 - número de serie
 - referencia del catálogo del fabricante

SEPARATA I: AYUNTAMIENTO DE SAN MILLÁN

- tensión más elevada para el material (36 kV)
- La puerta de acceso al centro llevará la placa de advertencia de riesgo eléctrico AE-10, especificada en la Norma NI 29.00.00.
- Independientemente de lo anterior, en el propio hormigón, en lugar visible después de montado, deberá llevar grabada, de forma indeleble y legible, la marca del fabricante y el año de fabricación.

9.3 OBRA CIVIL DEL CENTRO DE SECCIONAMIENTO

La obra civil consiste en la construcción in situ y montaje del edificio, así como los accesos y el alumbrado interior de éste, procediendo previamente al asentamiento de la zona donde va a ir el Centro de Seccionamiento.

Para ello se procederá a realizar una excavación en el emplazamiento del Centro de Seccionamiento de dimensiones 6,88 m longitud x 3,18 m fondo x 0,56 m profundidad (dimensiones útiles). El edificio se asentará sobre 10cm de arena lavada de granulometría muy fina.

Pegadas al C.S. se colocarán dos arqueta de 100x100x100cm troncopiramidal homologada por I-DE para recibir los cables de media tensión y la entrada del cable de servicios auxiliares, como se describe en el apartado de planos.

Las tapas y marcos de las arquetas serán de tipo M2-T2 si se localizan sobre aceras y de tipo M3-T3 si se localizan en calzadas.

El Centro de Seccionamiento objeto de este proyecto consta de una única envolvente, en la que se encuentra toda la aparamenta eléctrica, máquinas y demás equipos. Dicha envolvente estará compuesta por una losa de hormigón armado + capa de compresión de 10cm de espesor en cubierta, con una chapa de remate con pendiente del 1% para evacuación de aguas, solera de hormigón armado de 20cm de espesor + capa de compresión de 5cm, mientras que las fachadas serán, para el lateral lindante al exterior muro de hormigón armado de 25cm de espesor visto, y las paredes interiores y traseras de ladrillo de 1/2 pie de espesor enfoscada al interior y revestida con chapa de acero de 2mm al exterior.

Las piezas ofrecen una resistencia característica de 300 kg/cm². Además, disponen de una armadura metálica, que permite la interconexión entre sí y al colector de tierras. Esta unión se realiza mediante latiguillos de cobre, dando lugar a una superficie equipotencial que envuelve completamente al centro. Las puertas y rejillas están aisladas eléctricamente, presentando una resistencia de 10 kOhm respecto de la tierra de la envolvente.

SEPARATA I: AYUNTAMIENTO DE SAN MILLÁN

En la parte inferior de las paredes frontal y posterior se sitúan los orificios de paso para los cables de MT y BT. Estos orificios se realizarán en obra para el paso de los tubos y conductos al interior.

Se elaborará una bancada de 20-25cm de altura para permitir el doblado de cables y manipulación de las celdas en el interior al ser el edificio plano en su base.

9.4 MEDIDAS DE SEGURIDAD PARAMENTO DE HORMIGÓN DE SEPARACIÓN ENTRE CENTRO DE SECCIONAMIENTO Y CANALIZACIONES DE GAS

Debido a que el centro de seccionamiento se sitúa a menos de 5 metros de un doble gasoducto de MP/AP perteneciente a Nortegas, se intercalará un paramento vertical de hormigón entre ambos de 10 m largo x 0,2 m ancho x 1,2 m alto, con una peana rectangular de 10 m largo x 0,5 m ancho x 0,2 m alto. Su disposición se muestra en los planos adjuntos.

Asimismo, las picas de tierra del centro de seccionamiento se colocarán según indicaciones de inspector de Nortegas correspondiente.

9.5 ESQUEMA ELÉCTRICO

El CS dispondrá de aparamenta de Alta Tensión bajo envolvente metálica, prefabricada, según el siguiente esquema de funcionamiento:

En el que:

2L + 1P = 2 posiciones de línea + 1 posición de protección.
2L + 2P = 2 posiciones de línea + 2 posición de protección.
3L = 3 posiciones de línea motorizadas y telemandadas
3L + 1P = 3 posiciones de línea + 1 posición de protección.
3L + 2P = 3 posiciones de línea + 2 posición de protección.
2L + E + L + P = 2 posiciones de línea + 1 posición de pasante + 1 posición de línea + 1 posición de protección

SEPARATA I: AYUNTAMIENTO DE SAN MILLÁN

4L + 1P = 4 posiciones de línea motorizadas y telemandadas + 1 posición de protección.

La configuración y uso de las celdas es el siguiente:

- 1 Celda de línea motorizada para protección de entrada de la línea de Alta Tensión que alimenta al C.S. desde el apoyo 88.
- 1 Celda de línea motorizada para protección de salida de la línea de Alta Tensión que va desde el C.S. hasta el apoyo 88.
- 1 Celda de línea motorizada para protección de salida de la línea de Alta Tensión que alimenta al C.T. "PFV IGORITA".
- 1 Celda de línea motorizada para protección de salida de la línea de Alta Tensión que alimenta al C.T. "PFV KATARRI".
- 1 Celda de protección con ruptofusible para el transformador de servicios auxiliares del C.S.
- Un hueco para colocación equipos de telemando y suministro en baja tensión para la alimentación de los Servicios Auxiliares.

9.6 CARACTERÍSTICAS DE LA RED DE ALTA TENSIÓN

La red de Media Tensión será de tipo subterráneo a una tensión de 30 kV y 50Hz de frecuencia.

La potencia de cortocircuito en el punto de acometida, según los datos suministrados por la compañía eléctrica, es de 1000 MVA, lo que equivale a una corriente de cortocircuito de 20 kA eficaces.

9.7 CARACTERÍSTICAS ELÉCTRICAS DEL CENTRO. APARAMENTA

9.7.1 CARACTERÍSTICAS DEL CENTRO DE SECCIONAMIENTO

Tensión asignada (kV) a 50Hz:	36Kv
Tensión soportada a frecuencia industrial 1 min.	145kV ef.
Tensión soportada a impulsos tipo rayo 1,2/50µs	270kV cresta

9.7.2 CARACTERÍSTICAS GENERALES DE LAS CELDAS UTILIZADAS

Las celdas instaladas serán del fabricante ORMAZÁBAL, o similar, modulares con aislamiento al aire y corte en SF6 y dispondrán de las siguientes características generales:

SEPARATA I: AYUNTAMIENTO DE SAN MILLÁN

CARACTERÍSTICAS ELÉCTRICAS	
Tensión asignada Ur [kV]	36
Frecuencia asignada fr [Hz]	50
Corriente barras e interconexión de celdas Ir [A]	800
Corriente línea Ir [A]	800
Corriente bajante de transformador [A]	200
Corriente asignada de corta duración con $tk=(x)s$ Ik [Ka]	20(1/3)s
Corriente asignada de corta duración Valor de pico Ip [Ka]	40
Tensión soportada asignada a frecuencia industrial (1 min) Ud [Kv]	70/80
Tensión soportada asignada a impulso tipo rayo Up [Kv]	170/195
Clasificación del arco interno conforme a IEC 62271-200 IAC	20 kA 1s AFLR
Grado de protección: Cuba de gas	IP X8
Grado de protección: Envoltorio externa	IP2XD
Color del equipo	Gris 7035/azul 5005
Categoría de pérdida de continuidad de servicio RAL	LSC2
Clases de compartimentación LSC	PM

9.7.3 CELDAS DE ALTA TENSIÓN

Los tipos de celdas con aislamiento y corte en SF6 a utilizar en los CS serán las extensibles (CE) y las no extensibles (CNE), pudiendo indistintamente englobar las funciones de línea y/o de protección.

Los tipos de celdas para cada tipo de edificio y sus características técnicas serán los indicados en la Tabla 1, y cumplirán lo especificado en la Norma NI 50.42.11 "Celdas de alta tensión bajo envoltorio metálica hasta 36 kV, prefabricadas con dieléctrico de SF6, para CT".

Las celdas serán homologadas por I-DE eligiéndose para este proyecto la celda cgm.3 modulares de Ormazábal, y tendrán una disposición **4L + 1P**.

A continuación, se detallan las características de las celdas utilizadas.

- **Características Generales de las Celdas de línea: cgm.3-I**

Se dispondrán 4 celdas de línea, tipo cgm.3-I con función de línea motorizadas.

Se trata de un tipo de celda modular de línea, equipada con un interruptor-seccionador de tres posiciones: cerrado, abierto o puesto a tierra. Están motorizada y telemandadas.

Características eléctricas

SEPARATA I: AYUNTAMIENTO DE SAN MILLÁN

- Número de polos 3
- Instalación Interior
- Corte SF6
- Tensión asignada (Ur) 36 kV
- Frecuencia nominal (fr) 50 Hz
- Corriente asignada
 - o Interconexión general de embarrado y celdas (Ir) 400 A
 - o Línea (Ir) 400 A
- Tensión asignada de corta duración soportada a frecuencia industrial (1 min)
 - o Fase a tierra y entre fases (Up)..... 70 Kv
 - o A través de la distancia de seccionamiento (Up) 80 kV
- Tensión soportada asignada a impulso tipo rayo
 - o Fase a tierra y entre fases (Up) 170 kV
 - o A través de distancia de seccionamiento (Up) 195 kV
- Clasificación arco interno IAC AF/AFL 20kA AFLR 20kA 1s
- Tensión CC soportada 72 kV

Interruptor-seccionador

- Corriente admisible asignada de corta duración (circuito principal)
 - o Valor $t_k=(x)$ s (I_k)..... 20 (1/3 s) kA
 - o Valor de pico (I_p) 40 kA
- Poder de corte de corriente principalmente activa (I_1) 400 A
- Poder de corte cables en vacío (U_a) 50 A
- Poder de corte bucle cerrado (I_{2a}) 400 A
- Poder de corte de falta a tierra (I_{6A}) 160 A
- Poder de corte de cables y líneas en vacío en condiciones de falta a tierra (I_{6b}) ... 90 A
- Poder de corte del interruptor principal (valor de pico) (I_{ma})..... 40 kA
- Categoría del interruptor
 - o Endurancia mecánica 1000-M1/5000-M2
 - o Ciclos de maniobras (cierres en cortocircuito) – clase 5-E3

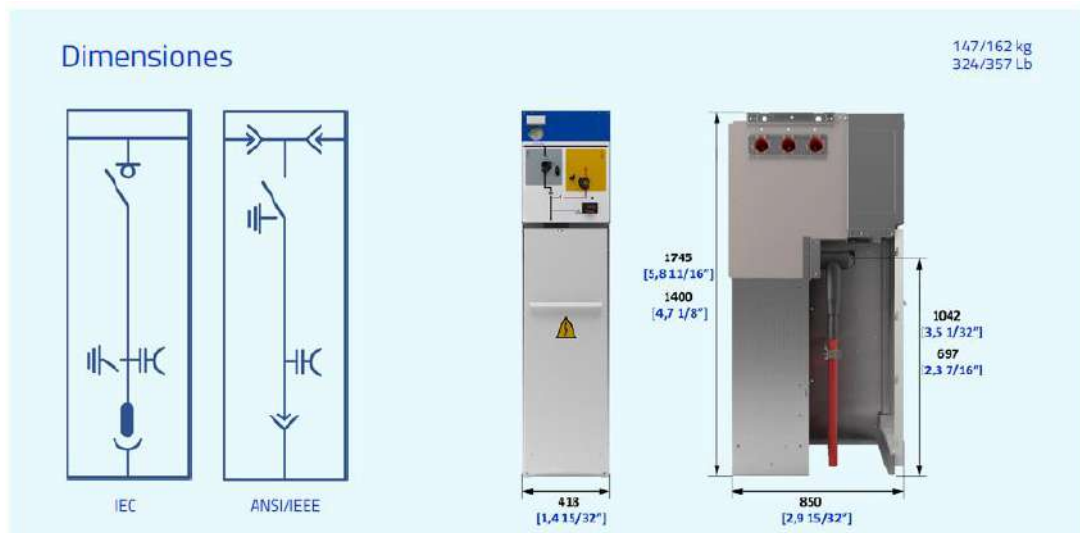
Seccionador de puesta a tierra

- Corriente admisible asignada de corta duración (circuito de tierra)
 - o Valor $t_k=(x)$ s (I_k) 20(1/3 s) kA
 - o Valor de pico (I_p) 40 kA

PROYECTO MODIFICADO DE NUEVO CENTRO DE SECCIONAMIENTO AUTOMATIZADO DENOMINADO "PI ASPÁRRENA" Y DE LA DOBLE LSAT DE ALIMENTACIÓN A 30 KV AL MISMO, EN EL TÉRMINO MUNICIPAL DE SAN MILLÁN / DONEMILIAGA, PROVINCIA DE ÁLAVA

SEPARATA I: AYUNTAMIENTO DE SAN MILLÁN

- Poder de cierre del seccionador de puesta a tierra (Valor de pico) (Ima).....40 kA
- Categoría del seccionador de puesta a tierra
 - o Endurancia mecánica 1000-M0
 - o Ciclos de maniobras (cierres en cortocircuito)-clase 5-E2



Configuración

- Clasificación IAC
 - o Arco interno IAC AFLR..... 20 kA 1s
 - o Arco interno IAC AF/AFL 20 kA 1s
 - o Arco interno cuba 20 kA 1s
- Altura de celda..... 1745 mm
- Cuba de gas
 - o Indicador de presión de gas Manómetro sin contacto
 - o Conexión frontal Pasatapas de cable
 - o Extensibilidad A ambos lados
 - o Tipo de conexión lateral Ambas
- Mecanismos de maniobra
 - o Palancas de accionamiento
 - o Mecanismo manual tipo B
 - o Enclavamientos adicionales Enclavamientos con cerradura
- Indicadores
 - o Alarma sonora ekor.sas

SEPARATA I: AYUNTAMIENTO DE SAN MILLÁN

- Indicador capacitivo de presencia de tensión ekor.vpis
- Mando interruptor
 - Mando motorizado tipo BM

• **Características Generales de las Celdas de protección con ruptofusible: cgm.3-p**

Se dispondrá esta celda con función de protección con fusible tipo cgm.3-p.

Se trata de una celda modular con protección con fusibles, equipada con un interruptor-seccionador de tres posiciones: cerrado, abierto o puesto a tierra y protección con fusibles limitadores.

Características eléctricas

- Número de polos 3
- Instalación Interior
- Corte SF6
- Tensión asignada (Ur) 36 kV
- Frecuencia nominal (fr) 50 Hz
- Corriente asignada
 - Interconexión general de embarrado y celdas (Ir) 400 A
 - Línea (Ir) 400 A
- Tensión asignada de corta duración soportada a frecuencia industrial (1 min)
 - Fase a tierra y entre fases (Up)..... 70 Kv
 - A través de la distancia de seccionamiento (Up) 80 kV
- Tensión soportada asignada a impulso tipo rayo
 - Fase a tierra y entre fases (Up) 170 kV
 - A través de distancia de seccionamiento 195 kV
- Clasificación arco interno IAC AF/AFL 20kA AFLR 20kA 1s
- Tensión CC soportada n/a

Interruptor-seccionador

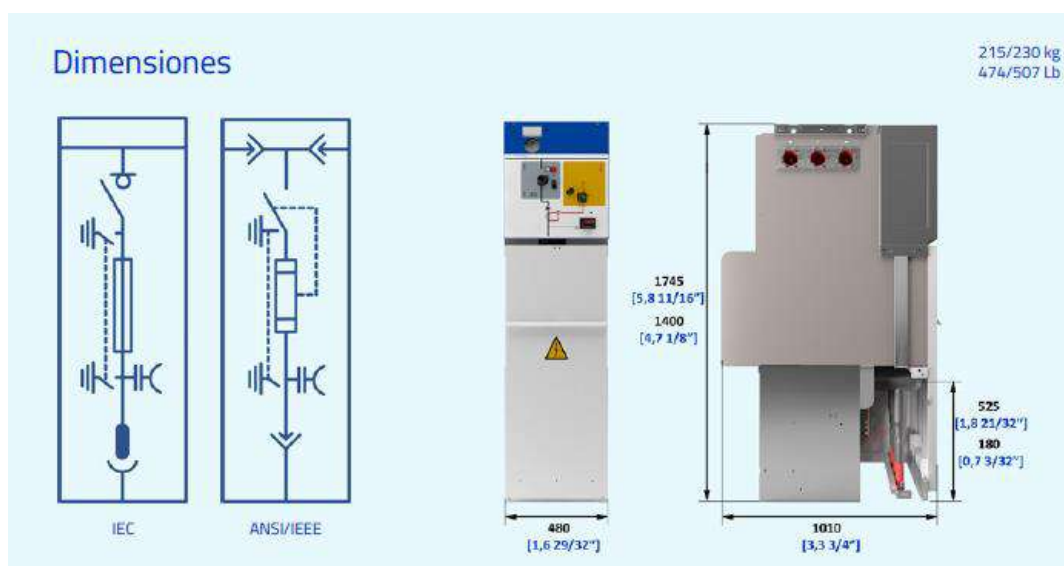
- Corriente admisible asignada de corta duración (circuito principal)
 - Valor tk=(x) s (Ik)..... 20 (1/3 s) kA
 - Valor de pico (Ip) 40 kA
- Poder de corte de corriente principalmente activa (I1) 200 A
- Poder de cierre del interruptor principal (valor de pico) (Ima)..... 40 kA
- Categoría del interruptor

SEPARATA I: AYUNTAMIENTO DE SAN MILLÁN

- Endurancia mecánica..... 1000-M1
- Ciclos de maniobras (cierres en cortocircuito)-clase 5-E3
- Corriente de intersección combinado interruptor-relé (ekor.rpt)
 - I_{max} de corte según acc. TDito IEC 62271-105..... 490 A
- Corriente de transferencia combinado interruptor-fusible
 - I_{max} de corte según acc. TDittransfer IEC 62271-105..... 72 A

Seccionador de puesta a tierra

- Corriente admisible asignada de corta duración (circuito de tierra)
 - Valor tk=1s (I_k)..... 3,15 kA
 - Valor de pico (I_p)7,8 kA
- Poder de cierre del seccionador de puesta a tierra (valor de pico) (I_{ma}) 2,5 kA
- Categoría del seccionador de puesta a tierra
 - Endurancia mecánica..... 1000-M0/2000-M1
 - Ciclos de maniobras (cierres en cortocircuito) – clase 5-E2 2-E1 para 7,8 u 8,2 kA



Configuración

- Clasificación IAC
 - Arco interno IAC AFLR..... 20 kA 1s
 - Arco interno IAC AF/AFL 20 kA 1s
 - Arco interno cuba 20 kA 1s

PROYECTO MODIFICADO DE NUEVO CENTRO DE SECCIONAMIENTO AUTOMATIZADO DENOMINADO "PI ASPÁRRENA" Y DE LA DOBLE LSAT DE ALIMENTACIÓN A 30 KV AL MISMO, EN EL TÉRMINO MUNICIPAL DE SAN MILLÁN / DONEMILIAGA, PROVINCIA DE ÁLAVA

SEPARATA I: AYUNTAMIENTO DE SAN MILLÁN

- Altura de celda..... 1745 mm
- Cuba de gas
 - o Indicador de presión de gas Manómetro sin contacto
 - o Conexión frontal Pasatapas de cable
 - o Extensibilidad A ambos lados
 - o Tipo de conexión lateral Ambas
- Compartimento de fusibles
 - o Disparo del fusible Mediante fusibles combinados
 - o Portafusibles 36 kV
- Mecanismos de maniobra
 - o Palancas de accionamiento
 - o Mecanismo manual tipo B
 - o Bobina de disparo
- Indicadores
 - o Indicador capacitivo de presencia de tensión ekor.vpis

9.7.4 TRANSFORMADOR DE SSAA

Se instalará un transformador trifásico de distribución en aceite T2, de 50 kVA de potencia, 30/B2 UNE Ecodiseño, cuyas características técnicas se detallan a continuación:

Características técnicas.	Valores
Tipo	50/30kV
Potencia Nominal	50kVA
Normas de Fabricación	UE 548-2014 CEI 76
Número de fases	3
Tensión arrollamiento primario (vacío)	30kV
Tensión arrollamiento secundario (vacío)	420V
Conmutación en primario (regulador en vacío)	Vacío
Pasos en 20kV +/- 2,5% +/- 5%	5 pasos
Grupo de conexión	Yzn11
Método de refrigeración	ONAN
Frecuencia	50Hz
Máxima temperatura ambiente	40°C
Pérdidas en vacío 100% Un	70W
Pérdidas debidas a la carga a 75°C	900W

SEPARATA I: AYUNTAMIENTO DE SAN MILLÁN

Tensión de cortocircuito a 75°C	4%
Nivel de aislamiento arrollamiento primario	30kV
Nivel de aislamiento arrollamiento secundario	1,1kV
Ensayo de tensión aplicada, 50Hz 60s	10kV
Ensayo de impulso F.O. 1,2/50 pico s.	20kV
Clase de aislamiento tipo	Aceite A
Altitud máxima de trabajo	1000m
Calentamiento arrollamientos/líquido aislante	60/65°C
Dimensiones totales aproximadas	
Largo	830mm
Ancho	760mm
Alto	1130mm
Peso total aproximado	400kg
Volumen aproximado de aceite	110litros
Distancia entre ruedas	520mm
Diámetro de las ruedas	125mm

9.7.5 FUSIBLES LIMITADORES DE A.T.

Los fusibles limitadores instalados en las celdas de alta tensión deben de ser de los denominados "Fusibles fríos", y sus características técnicas están recogidas en la Norma NI 75.06.31 "Fusibles limitadores de corriente asociados para AT hasta 36 kV".

9.7.6 CUADRO DE BAJA TENSIÓN

Será un cuadro de 5 salidas de baja tensión protegidas por fusibles normalizado por I-DE según NI 50.44.03, de tipo **addibo.urban i-DE** o equivalente, donde una de las salidas alimentará el cuadro de protección de Servicios Auxiliares del CST.

El Cuadro de Baja Tensión (CBT), **addibo.urban** de Ormazabal, es un cuadro de distribución avanzado en baja tensión cuya función es recibir el circuito principal de BT procedente del transformador MT/BT y distribuirlo en un número determinado en circuitos individuales.

Este modelo de cuadro cuenta con embarrado aislado, seccionamiento y conexión para grupo electrógeno, además de estar preparado para la medida de los parámetros eléctricos, tanto en la salida del transformador como en las salidas y fases del CBT, permitiendo la supervisión y control de BT. Esto, ayuda a tener una visión clara del estado de la red de BT que permita la gestión de activos:

- Detección y predicción de problemas de forma rápida.

SEPARATA I: AYUNTAMIENTO DE SAN MILLÁN

- Control de flujo de la energía, curva de carga y tensión.
- Mejora de la eficiencia de la red de baja.

En la estructura se distinguen las siguientes zonas:

- Zona de acometida, medida y de equipos auxiliares:

La acometida está compuesta por 4 barras verticales que tendrán como misión la conexión eléctrica entre los cables procedentes del transformador. Estas alimentan el seccionador de cabecera de cuatro polos (3P-N) y una intensidad asignada de 1600 A. El cuadro capta la medida de las tres intensidades de las fases de cabecera además de la de fuga.

La distribución se realiza mediante 4 barras horizontales o repartidoras, que tienen como misión el paso de la energía procedente de acometida para ser distribuida entre las diferentes salidas.

La unidad de acometida presenta un punto donde medir intensidades de corriente, aguas debajo de la función de seccionamiento.

- Zona de salidas:

Está formada por un compartimento que aloja exclusivamente el embarrado y los elementos de protección de cada circuito de salida. Esta protección se encomienda a fusibles de la intensidad máxima más adelante citada, dispuestos en bases trifásicas pero maniobradas fase-fase, pudiéndose realizar las maniobras de apertura y cierre en carga.

El cuadro está preparado para incorporar los conjuntos de captación para la supervisión avanzada de cada una de las líneas de salida del cuadro de baja tensión.

- Características eléctricas:

- Tensión asignada en los embarrados: 440 V
- Intensidad asignada en los embarrados: 1600 A
- Nivel de aislamiento:
 - Frecuencia industrial (1 min) a tierra: 10 kV
 - y entre fases: 2,5 kV

PROYECTO MODIFICADO DE NUEVO CENTRO DE SECCIONAMIENTO AUTOMATIZADO DENOMINADO "PI ASPÁRRENA" Y DE LA DOBLE LSAT DE ALIMENTACIÓN A 30 KV AL MISMO, EN EL TÉRMINO MUNICIPAL DE SAN MILLÁN / DONEMILIAGA, PROVINCIA DE ÁLAVA

SEPARATA I: AYUNTAMIENTO DE SAN MILLÁN

Impulso tipo rayo a tierra y entre fases: 20 kV

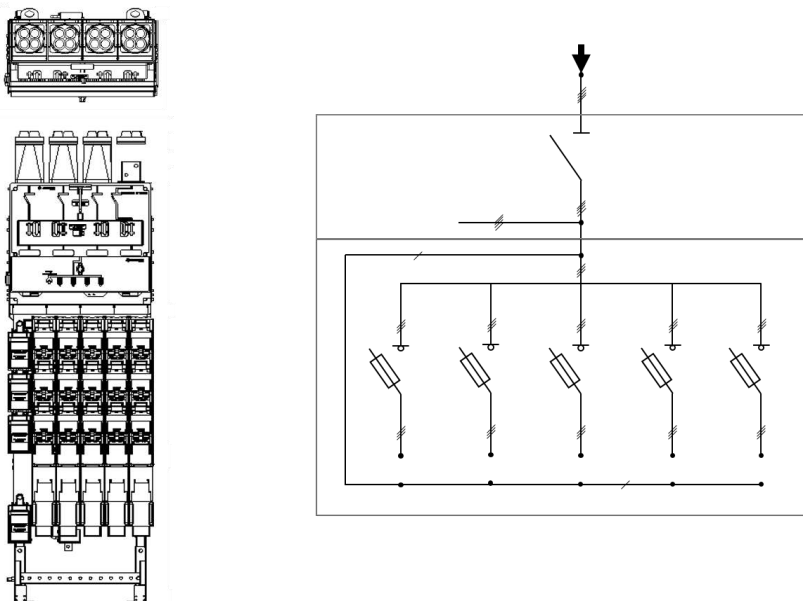
- Características constructivas:

- Anchura: 600 mm
- Altura: 2100 mm
- Fondo: 300 mm

- Otras Características:

- Salidas de Baja Tensión: 5 salidas

- Esquema



9.7.7 CUADRO DE SERVICIOS AUXILIARES

El CT irá dotado de un cuadro de servicios auxiliares de baja tensión para alimentación a los diferentes servicios del centro de seccionamiento.

Se alimentará desde una línea propio de distribución de baja tensión y dispondrá de un interruptor automático magnetotérmico de corte general y protecciones modulares diferenciales y magnetotérmicas para alimentar a los servicios del cuadro de comunicaciones, mandos motorizados de celdas y cuadro de

SEPARATA I: AYUNTAMIENTO DE SAN MILLÁN

control de comunicaciones de I-DE, alumbrado del CST y enchufes para usos generales, según se detalla en esquema unifilar.

9.7.8 INTERCONEXIONES

1. Interconexión Celda-Transformador:

La conexión eléctrica entre la celda y el transformador se realizará con cable unipolar seco de aluminio de 50 mm² de sección y del tipo HEPRZ1 (AS), empleándose la tensión asignada del cable 12/20 kV para tensiones asignadas del CTS de hasta 24 kV, y la tensión asignada del cable 18/30 kV para tensiones asignadas del CTS de 36 kV.

Las especificaciones técnicas de los cables están recogidas en el documento NI 56.43.01 "Especificación Particular - Cables unipolares con aislamiento seco de etileno propileno de alto módulo y cubierta de poliolefina (HEPRZ1) para redes de AT hasta 30 kV".

Estos cables dispondrán en sus extremos de terminales enchufables rectos o acodados de conexión sencilla, siendo de 24 kV/250 A para CST de hasta 24 kV, y de 36 kV/400 A para CTS de 36 kV.

Las especificaciones técnicas de los terminales enchufables están recogidas en el documento NI 56.80.02 "Especificación Particular - Accesorios para cables subterráneos de tensiones asignadas de 12/20 (24) kV hasta 18/30 (36) kV. Cables con aislamiento seco".

2. Interconexión Transformador-Cuadro B.T.:

La conexión eléctrica entre el transformador y el cuadro de BT se realizará con cable unipolar de 240 mm² de sección, con conductor de aluminio tipo XZ1 (S)-Al y 0,6/1 kV, especificado en el documento NI 56.37.01 "Especificación Particular Cables unipolares XZ1-Al con conductores de aluminio para redes subterráneas de baja tensión 0,6/1 kV".

El número de cables será siempre de 3 por fase y 2 para el neutro.

Estos cables dispondrán en sus extremos de terminaciones monometálicas (de uso bimetálico) tipo CTPT-150/240 o tipo TMC-240, especificadas en el documento NI 56.88.01 "Especificación Particular - Accesorios para cables aislados con conductores de aluminio para redes subterráneas de 0,6/1 kV".

La interconexión deberá ir sujeta de forma que no se transmitan esfuerzos a las bornas del transformador.

9.7.9 UNIDADES DE PROTECCIÓN, AUTOMATISMO Y CONTROL

- Unidad de Control Integrado: **ekorRCI**

SEPARATA I: AYUNTAMIENTO DE SAN MILLÁN

Unidad de Control Integrado para la supervisión y control función de línea, compuesta de un relé electrónico y sensores de intensidad. Totalmente comunicable, dialoga con la unidad remota para las funciones de telecontrol y dispone de capacidad de mando local.

Procesan las medidas de intensidad y tensión, sin necesidad de convertidores auxiliares, eliminando la influencia de fenómenos transitorios, y calculan las magnitudes necesarias para realizar las funciones de detección de sobreintensidad, presencia y ausencia de tensión, paso de falta direccional o no, etc. Al mismo tiempo determinan los valores eficaces de la intensidad que informan del valor instantáneo de dichos parámetros de la instalación. Disponen de display y teclado para visualizar, ajustar y operar de manera local la unidad, así como puertos de comunicación para poderlo hacer también mediante un ordenador, bien sea de forma local o remota. Los protocolos de comunicación estándar que se implementan en todos los equipos son MODBUS en modo transmisión RTU (binario) y PROCOME, pudiéndose implementar otros protocolos específicos dependiendo de la aplicación.

Características

- Funciones de Detección
 - Detección de faltas fase - fase (curva TD) desde 5 A a 1200 A
 - Detección de faltas fase - tierra (curva NI, EI, MI y TD) desde 0,5 A a 480 A
 - Asociado a la presencia de tensión
 - Filtrado digital de las intensidades magnetizantes
 - Curva de tierra: inversa, muy inversa y extremadamente inversa
 - Detección Ultra-sensible de defectos fase-tierra desde 0,5 A
- Presencia / Ausencia de Tensión
 - Acoplo capacitivo (pasatapas)
 - Medición en todas las fases L1, L2, L3
 - Tensión de la propia línea (no de BT)
- Paso de Falta / Seccionalizador Automático
- Intensidades Capacitivas y Magnetizantes
- Control del Interruptor

SEPARATA I: AYUNTAMIENTO DE SAN MILLÁN

- Estado interruptor-seccionador
- Maniobra interruptor-seccionador
- Estado seccionador de puesta a tierra
- Error de interruptor
- Detección Direccional de Neutro

Otras características:

Ith/Idin = 20 kA /50 kA

Temperatura = -10 °C a 60 °C

Frecuencia = 50 Hz; 60 Hz ± 1 %

Comunicaciones: Protocolo MODBUS(RTU) / PROCOME

- Ensayos:
 - De aislamiento según 60255-5
 - De compatibilidad electromagnética según CEI 60255-22-X, CEI 61000-4-X y EN 50081-2/55011
 - Climáticos según CEI 60068-2-X
 - Mecánicos según CEI 60255-21-X
 - De potencia según CEI 60265 y CEI 60056

Este producto cumple con la directiva de la Unión Europea sobre compatibilidad electromagnética 2004/108/CE, y con la normativa internacional IEC 60255. La unidad ekorRCI ha sido diseñada y fabricada para su uso en zonas industriales acorde a las normas de CEM. Esta conformidad es resultado de un ensayo realizado según el artículo 10 de la directiva, y recogido en el protocolo CE-26/08-07-EE-1.

- Unidad de Protección: **ekorRPT**

Unidad digital de protección desarrollada para su aplicación en la función de protección de transformadores. Aporta a la protección de fusibles protección contra sobrecargas y defectos fase-tierra de

SEPARATA I: AYUNTAMIENTO DE SAN MILLÁN

bajo valor. Es autoalimentado a partir de 5 A a través de transformadores de intensidad toroidales, comunicable y configurable por software con histórico de disparos.

- Características:
 - Rango de potencias: 50 kVA - 2500 kVA
 - Funciones de Protección:
 - Sobreintensidad
 - Fases (3 x 50/51)
 - Neutro (50N / 51N)
 - Neutro Sensible (50Ns / 51Ns)
 - Disparo exterior: Función de protección (49T)
 - Detección de faltas a tierra desde 0,5 A
 - Bloqueo de disparo interruptor: 1200 A y 300 A
 - Evita fusiones no seguras de fusibles (zona I3)
 - Posibilidad de pruebas por primario y secundario
 - Configurable por software (RS-232) y comunicable (RS-485)
 - Histórico de disparos
 - Medidas de intensidad: I1, I2, I3 e Io
 - Opcional con control integrado (alimentación auxiliar)
- Elementos:
 - a) Relé electrónico que dispone en su carátula frontal de teclas y display digital para realizar el ajuste y visualizar los parámetros de protección, medida y control. Para la comunicación dispone de un puerto frontal RS232 y en la parte trasera un puerto RS485 (5 kV).
 - b) Los sensores de intensidad son transformadores toroidales que tienen una relación de 300 A / 1 A. Para la opción de protección homopolar ultrasensible se coloca un toroidal adicional que abarca las tres fases. En el caso de que el equipo sea autoalimentado (desde 5 A por fase) se debe colocar 1 sensor adicional por fase.

SEPARATA I: AYUNTAMIENTO DE SAN MILLÁN

- c) La tarjeta de de alimentación acondiciona la señal de los transformadores de autoalimentación y la convierte en una señal de CC para alimentar el relé de forma segura. Dispone de una entrada de 230 Vca para alimentación auxiliar exterior con un nivel de aislamiento de 10 kV.
- d) El disparador biestable es un actuador electromecánico de bajo consumo integrado en el mecanismo de maniobra del interruptor.
- Otras características:
- Ith/Idin = 20 kA /50 kA
 - Temperatura = -10 °C a 60 °C
 - Frecuencia = 50 Hz; 60 Hz ± 1 %
 - Ensayos:
 - De aislamiento según 60255-5
 - De compatibilidad electromagnética según CEI 60255-22-X, CEI 61000-4-X y EN 50081-2/55011
 - Climáticos según CEI 60068-2-X
 - Mecánicos según CEI 60255-21-X
 - De potencia según CEI 60265 y CEI 60056

Así mismo este producto cumple con la directiva de la Unión Europea sobre compatibilidad electromagnética 89/336/EEC y con la CEI 60255. Esta conformidad es resultado de un ensayo realizado según el artículo 10 de la directiva, y recogido en el protocolo B131-01-69-EE acorde a las normas genéricas EN 50081 y EN 50082.

- Unidad Compacta de Telecontrol: **ekorUCT**

Unidad compacta de telecontrol desarrollada para la automatización y telemando mediante control integrado en Centros de Transformación y Centros de Reparto. Incluye las funciones de alimentación segura, terminal remota y comunicaciones.

- Características
 - i) Independencia entre ekorUCT y el número de celdas automatizadas en la instalación
 - j) Interconexiones estándar entre los equipos de control y las celdas
 - k) Componentes ensamblados y probados en fábrica
 - l) Puesta en servicio sin descargo de MT
 - m) Evita la instalación de bandejas para las mangueras de control y protección.
- Tipos:
 - n) Armario mural

SEPARATA I: AYUNTAMIENTO DE SAN MILLÁN

- o) Armario sobre celda
- Arquitectura:
- Compartimento de Distribución
- Remota de telemando
- Batería + cargador
- Protecciones
- Compartimento de Comunicaciones
- Posibilidad GSM, Radio, F.O, RTC
- **ekorCCP**

Controlador de celdas programable, basado en un microprocesador con estructura PC y sistema operativo Linux, flexible y programable, de aplicación en el telecontrol y automatización de los Centros de Transformación y Centros de Reparto, así como para otras soluciones como:

- Transferencia de líneas
- Deslastre de líneas
- Automatismos distribuidos entre varios CTs
- Transferencia Red-Grupo Electrónico
- Servidor Web

Características

- p) Display gráfico
- q) Pulsadores de maniobra
- r) 4 puertos de comunicación: un puerto frontal de configuración (RS-232), dos puertos RS-232 para comunicación con dispositivos externos, y un puerto RS-485/422 para su uso como red local con otros dispositivos.
- s) Hasta 32 posiciones
- t) Protocolos de comunicación
 - IEC-870-5-101
 - IEC-870-5-104
 - Procome
 - ModBus
 - Pid1, Gestel, Sab20
 - CcpCom

SEPARATA I: AYUNTAMIENTO DE SAN MILLÁN

- u) Posibilidad de automatismos (transferencia, enclavamientos,)
- v) Registro histórico de más de 1000 eventos

- **ekorRCI**

Unidad de control integrado para la supervisión y control función de línea, compuesta de un relé electrónico y sensores de intensidad. Totalmente comunicable, dialoga con la unidad remota para las funciones de telecontrol y dispone de capacidad de mando local.

Procesan las medidas de intensidad y tensión, sin necesidad de convertidores auxiliares, eliminando la influencia de fenómenos transitorios, y calculan las magnitudes necesarias para realizar las funciones de detección de sobreintensidad, presencia y ausencia de tensión, paso de falta direccional o no, etc. Al mismo tiempo determinan los valores eficaces de la intensidad que informan del valor instantáneo de dichos parámetros de la instalación. Disponen de display y teclado para visualizar, ajustar y operar de manera local la unidad, así como puertos de comunicación para poderlo hacer también mediante un ordenador, bien sea de forma local o remota. Los protocolos de comunicación estándar que se implementan en todos los equipos son MODBUS en modo transmisión RTU (binario) y PROCOME, pudiéndose implementar otros protocolos específicos dependiendo de la aplicación.

Características

- w) Funciones de Detección
 - Detección de faltas fase - fase (curva TD) desde 5 A a 1200 A
 - Detección de faltas fase - tierra (curva NI, EI, MI y TD) desde 0,5 A a 480 A
 - Asociado a la presencia de tensión
 - Filtrado digital de las intensidades magnetizantes
 - Curva de tierra: inversa, muy inversa y extremadamente inversa
 - Detección Ultra-sensible de defectos fase-tierra desde 0,5 A
- x) Presencia / Ausencia de Tensión
 - Acoplo capacitivo (pasatapas)
 - Medición en todas las fases L1, L2, L3
 - Tensión de la propia línea (no de BT)
- y) Paso de Falta / Seccionalizador Automático
- z) Intensidades Capacitivas y Magnetizantes
- aa) Control del Interruptor
 - Estado interruptor-seccionador
 - Maniobra interruptor-seccionador
 - Estado seccionador de puesta a tierra
 - Error de interruptor

SEPARATA I: AYUNTAMIENTO DE SAN MILLÁN

bb) Detección Direccional de Neutro

Otras características:

Ith/Idin = 20 kA /50 kA

Temperatura = -10 °C a 60 °C

Frecuencia = 50 Hz; 60 Hz ± 1 %

Comunicaciones: Protocolo MODBUS (RTU)/PROCOME

Ensayos: - De aislamiento según 60255-5

- De compatibilidad electromagnética según CEI 60255-22-X, CEI 61000-4-X y EN 50081-2/55011

- Climáticos según CEI 60068-2-X

- Mecánicos según CEI 60255-21-X

- De potencia según CEI 60265 y CEI 60056

Este producto cumple con la directiva de la Unión Europea sobre compatibilidad electromagnética 2004/108/CE, y con la normativa internacional IEC 60255. La unidad ekorRCI ha sido diseñada y fabricada para su uso en zonas industriales acorde a las normas de CEM. Esta conformidad es resultado de un ensayo realizado según el artículo 10 de la directiva, y recogido en el protocolo CE-26/08-07-EE-1.

9.8 CARACTERÍSTICAS DE TELEMANDO Y GESTIÓN

El CST dispondrá de un armario de comunicaciones para el control de las celdas motorizadas a distancia siguiendo la norma STAR de I-DE. Los elementos a integrarse serán los siguientes:

1. Armario sobre celda STAR i-DE

Armario de control de dimensiones adecuadas, conteniendo en su interior debidamente montados y conexiónados los siguientes aparatos y materiales:

- 1 Unidad remota de telemando (RTU) ekor.ccp para comunicación con la unidad de control integrado ekor.rci que incluye la siguiente funcionalidad:

Señalización y mando de la primera celda de línea:

SEPARATA I: AYUNTAMIENTO DE SAN MILLÁN

- Maniobra e indicación de interruptor
- Indicación del estado del seccionador de tierra
- Indicación de paso de falta de fases y tierra
- Indicación de presencia de tensión en cada fase
- Medidas de intensidad de cada fase y residual

Señalización y mando adicional

- Maniobra e indicación del interruptor de la segunda celda de línea.
- Indicación de interruptor de la celda de transformador.
- Alarmas de batería baja, fallo cargador y fallo Vca.
- Local/Telemando.
- Posibilidad de indicación de presencia de personal.
- Otras alarmas generales de la instalación (agua, humos, etc.).

Comunicaciones

- Protocolo de comunicaciones IEC 60870-5-104.
- Servidor WEB s/ norma i-DE NI 30.60.01 y Guía Técnica para RTUs MT.

1 Unidad de control integrado ekor.rci con funciones de paso de falta, indicación de presencia de tensión, medidas (V, I, P, Q), señalización y mando de la celda.

1 Equipo cargador-batería ekor.bat protegido contra cortocircuitos s/ especificación y baterías de Pb de vida mínima de 15 años y 13 Ah a 48 Vcc.

1 Interruptor automático magnetotérmico unipolar para protección de los equipos de control del armario, del armario común STAR y del armario de comunicaciones.

1 Interruptor automático magnetotérmico unipolar con contactos auxiliares (1 NA + 1 NC) para protección de los equipos de control y mando de las celdas.

1 Maneta Local / Telemando.

s/ Bornas, accesorios y pequeño material.

SEPARATA I: AYUNTAMIENTO DE SAN MILLÁN

ARMARIO DE GESTION INTELIGENTE DE DISTRIBUCIÓN (GID) ATG-I-1BT-GPRS

Armario gestor inteligente de distribución ekor.gid-atg, según especificación i-DE, con unas dimensiones totales máximas de 945 / 400 / 200 mm (alto/ancho/fondo), integrado en web STAR. La envolvente exterior de plástico libre de halógenos debe mantener una protección mecánica de grado IP32D s/ UNE 20324.

Debe disponer de dos compartimentos independientes y con tapa desmontable para un correcto acceso a su interior en zonas con espacio reducido. Una primera zona debe alojar los elementos de comunicación. Todos los elementos estarán referidos a tierra de protección y por lo tanto se debe poder acceder directamente para operaciones de mantenimiento, configuración, etc.

La segunda zona debe alojar los elementos de baja tensión como el concentrador, supervisiones de baja tensión y el bornero de conexión. Estos elementos deberán estar al potencial de baja tensión y por lo tanto disponen de elementos de seguridad que no permiten el contacto directo. El acceso a la zona de baja tensión se realizará tras ejecutar previamente las maniobras de seguridad que aseguren la completa eliminación de la tensión. Debe incorporarse una pegatina exterior con dichas indicaciones. Deben existir también elementos de protección exteriores al armario (Protección CBT).

Compartimento de baja tensión

El armario debe disponer de dos borneros por cada cuadro de baja tensión para su correcto conexionado:

- Borneros para las 6 intensidades
- Borneros para las 4 tensiones

Todos los elementos deber ir soportados sobre carril DIN. El cableado se distribuirá mediante canaleta de plástico. Tanto los cables como las canaletas serán libres de halógenos. En este compartimento se alojarán los componentes de medida BT:

- Concentrador 1 inyección
- Supervisor de transformador trifásico

Esta característica de aislamiento, unida a que todos los equipos de baja tensión estarán conectados a un switch al potencial de seguridad de la instalación, deberá permitir conectarse localmente a éste último con total seguridad eléctrica y acceder a toda la información mediante una única vía de conexión.

Compartimento de comunicaciones

La alimentación de este equipo de comunicaciones provendrá de la zona BT y debe ser asegurado en todo su recorrido el aislamiento de 10 kV. Para proteger los equipos de comunicaciones se instalará un

SEPARATA I: AYUNTAMIENTO DE SAN MILLÁN

transformador de aislamiento de 20 VA (230 Vac / 230 Vac). Los equipos asociados a comunicaciones IP dispondrán de aislamiento contra sobretensiones de 10 kV en su puerto Ethernet.

9.9 INSTALACIONES DE PUESTA A TIERRA

Las instalaciones de puesta a tierra se realizarán según se indica en la figura abajo mostrada, según lo previsto en la Instrucción ITC-RAT-13 así como en el manual MT 2.11.33, Edición 03, de Mayo de 2019 (Normativa i-DE), por el que se establecen los criterios de diseño de puesta a tierra de los centros de transformación de hasta 30 KV, y garantizarán la seguridad de personas e instalaciones en caso de defecto.

El diseño de la puesta a tierra se muestra en el plano P1_06 adjunto.

En todo centro de transformación cabe distinguir dos sistemas de puesta a tierra:

- Sistema de **puesta a tierra de protección**, constituido por las líneas de tierra y los correspondientes electrodos de puesta a tierra que conexionan directamente a tierra las partes conductoras de los elementos de la instalación no sometidos normalmente a tensión eléctrica, pero que pudieran ser puestos en tensión por averías o contactos accidentales, a fin de proteger a las personas contra contactos con tensiones peligrosas.
- Sistema de **puesta a tierra de servicio**, constituido por la línea de tierra y los correspondientes electrodos de puesta a tierra que conexionan directamente a tierra el neutro de baja tensión.

Las PaT de Protección y Servicio (neutro) se establecerán separadas, salvo cuando el potencial absoluto del electrodo adquiera un potencial menor o igual a 1.000 V, en cuyo caso se establecen tierras unidas.

Las tierras de protección y servicio están físicamente separadas según se muestra en el plano P1_09.

- **Elementos de los sistemas de puesta a tierra y condiciones de montaje**

Generalidades. Un sistema de puesta a tierra, de forma general, está constituido por uno o varios electrodos de puesta a tierra enterrados en el suelo y por las líneas (líneas de enlace con el electrodo de puesta a tierra y líneas de tierra) que conectan dichos electrodos a los elementos que deban quedar puestos a tierra.

Los electrodos de puesta a tierra empleados son de material, diseño, dimensiones, colocación en el terreno y número apropiados para la naturaleza y condiciones del terreno, de modo que garantizan una tensión de contacto dentro de los niveles aceptables.

SEPARATA I: AYUNTAMIENTO DE SAN MILLÁN

El tipo o modelo, dimensiones y colocación son los indicados en la figura inferior.

Electrodos de puesta a tierra. Los electrodos de puesta a tierra se dispondrán de las siguientes formas, combinándolas entre ellas si es necesario:

- Electrodos horizontales de puesta a tierra constituidos por cables enterrados, desnudos, de cobre de 50 mm², según NI 54.10.01 "Conductores desnudos de cobre para líneas eléctricas aéreas y subestaciones de alta tensión".
- Cables unipolares de cobre, aislados, de 50 mm² de sección, tipo XZ1 0,6/1 kV, especificado en la NI 56.37.01 "Especificación Particular – Cables unipolares XZ1-Al con conductores de aluminio para redes subterráneas de Baja tensión 0,6/1 kV".
- Picas de tierra verticales, de acero cobrizado de 14 mm de diámetro, y de 2 metros de longitud, del tipo PL 14-2000, según NI 50.26.01 "Picas cilíndricas de acero-cobre", que podrán estar formadas por elementos empalmables.

a) Instalación de electrodos horizontales de puesta a tierra

El electrodo de puesta a tierra estará situado a una profundidad suficiente para evitar el efecto de la congelación del agua ocluida en el terreno. Los electrodos horizontales de puesta a tierra se situarán a una profundidad de 0,8 metros. Esta medida garantiza una cierta protección mecánica. Los electrodos horizontales de puesta a tierra se colocarán en el fondo de una zanja de forma que:

- Se rodeen con tierra ligeramente apisonada.
- Las piedras o grava no estén directamente en contacto con los electrodos de puesta a tierra enterrados.
- Cuando el suelo natural sea corrosivo para el tipo de metal que constituye el electrodo, el suelo se reemplace por un relleno adecuado.

b) Instalación de picas de tierra verticales

Las picas verticales son particularmente ventajosas cuando la resistividad del suelo decrece mucho con la profundidad. Se clavarán en el suelo empleando herramientas apropiadas para evitar que los electrodos se dañen durante su hincado.

La parte superior de cada pica siempre quedará situada debajo del nivel de tierra a 0,8 m como mínimo.

SEPARATA I: AYUNTAMIENTO DE SAN MILLÁN

c) Unión de los electrodos de puesta a tierra

Las uniones utilizadas para conectar las partes conductoras de una red de tierras, con los electrodos de puesta a tierra dentro de la propia red, tendrán las dimensiones adecuadas para asegurar una conducción eléctrica y un esfuerzo térmico y mecánico equivalente a los de los propios electrodos.

Los electrodos de puesta a tierra serán resistentes a la corrosión y no deben ser susceptibles de crear pares galvánicos.

Las uniones usadas para el ensamblaje de picas deben tener el mismo esfuerzo mecánico que las picas mismas y deben resistir fatigas mecánicas durante su colocación. Cuando se tengan que conectar metales diferentes, que creen pares galvánicos, pudiendo causar una corrosión galvánica, las uniones se realizarán mediante piezas de conexión bimetálica apropiadas para limitar estos efectos.

- **Líneas de tierra y líneas de enlace con el electrodo de puesta a tierra.**

Las líneas de puesta a tierra están constituidas por conductores con una resistencia mecánica adecuada y ofrecerán una elevada resistencia a la corrosión.

Para las **líneas de tierra pertenecientes al sistema de puesta a tierra de protección**, se emplearán conductores de cobre o aluminio, con las siguientes características:

- Conductor de cobre de 50 mm² de sección especificado en la NI 54.10.01 "Conductores desnudos de cobre para líneas eléctricas aéreas y subestaciones de alta tensión".

Para las **líneas de tierra pertenecientes al sistema de puesta a tierra de servicio**, se podrán emplear los siguientes conductores, con las siguientes características:

- Cables unipolares de cobre, aislados, de 50 mm² de sección, tipo DN-RA 0,6/1 kV, especificado en la NI 56.31.71 "Cable unipolar DN-RA con conductor de cobre para redes subterráneas de baja tensión 0,6/1 kV".

Instalación

Los conductores de las líneas de tierra deberán instalarse procurando que su recorrido sea lo más corto posible, evitando trazados tortuosos y curvas de poco radio. Con carácter general los conductores serán desnudos instalados al exterior de forma visible. Caso de que fuese conveniente realizar la instalación de forma cubierta, deberá serlo de forma que pueda comprobarse el mantenimiento de sus características.

Conviene prestar especial atención para evitar la corrosión donde los conductores desnudos de las líneas de enlace con el electrodo de puesta a tierra entran en el suelo o en el hormigón. En este sentido,

SEPARATA I: AYUNTAMIENTO DE SAN MILLÁN

cuando bajo el centro de transformación exista macizo de hormigón el conductor no debe tenderse por encima de él sino atravesarlo, protegido con un tubo aislante o similar.

Se cuidará la protección de los conductores de las líneas de tierra en las zonas inmediatamente superior e inferior al terreno, de modo que queden defendidos contra golpes, etc.

En las líneas de tierra no se insertarán fusibles ni interruptores.

Conexiones

Las conexiones deben tener una buena continuidad eléctrica, para prevenir cualquier aumento de temperatura inaceptable bajo condiciones de corriente de falta.

Las piezas de conexión serán de las siguientes características:

- Conexión conductor-conductor: Grapa de latón tipo GCP/C16 o GCPD/C16 para conductor de cobre y grapa de aleación de aluminio GCPD/A16 para conductor de aluminio-acero, según NI 58.26.04 "Herraje y accesorios para líneas de alta tensión. Grapa de conexión paralela y sencilla".
- Conexión Conductor-Pica: Grapa de conexión para pica cilíndrica de acero cobrizado, tipo GCP 14,6/C-50, según NI 58.26.03 "Grapa de conexión para pica cilíndrica acero-cobre".

Las uniones no deberán poder soltarse y estarán protegidas contra la corrosión. Cuando se tengan que conectar metales diferentes que creen pares galvánicos, pudiendo causar una corrosión galvánica, las uniones se realizarán mediante piezas de conexión bimetálicas apropiadas para limitar estos efectos.

Deben utilizarse los elementos apropiados para conectar los conductores de las líneas de tierra al electrodo de puesta a tierra, al terminal principal de tierra y a cualquier parte metálica. En el caso de utilizarse línea de tierra de aluminio-acero, la conexión de dicha línea con cualquier elemento de cobre de los equipos se realizará mediante los terminales especificados en la NI 58.51.11 "Terminales a compresión, de aluminio estañado, para conductores de aluminio-acero".

Deberá ser imposible desmontar las uniones sin herramientas.

La línea de tierra perteneciente al sistema de puesta a tierra de Protección deberá conectar los siguientes elementos:

- Cuba del transformador/res.
- Envoltorio metálica del cuadro B.T.

SEPARATA I: AYUNTAMIENTO DE SAN MILLÁN

- Envoltentes de las celdas de alta tensión (en dos puntos).
- Puertas o tapas metálicas de acceso y rejillas metálicas accesibles del centro de transformación.
- Pantallas del cable (extremos de líneas de llegada y líneas de salida de celdas y ambos extremos de línea de conexión al transformador).
- Pantallas de los cables correspondientes al paso aéreo-subterráneo en el caso de que el CT se alimente desde una línea aérea.
- Cualquier armario metálico instalado en el centro de transformación.

La salida del neutro del cuadro de baja tensión se conectará a la línea de tierra de la puesta a tierra de servicio (neutro).

Cajas de seccionamiento

Cada uno de los dos sistemas de puesta a tierra estará conectado a una caja de seccionamiento independiente.

Las cajas de seccionamiento de tierras de servicio y tierras de protección se componen de una envolvente y contienen en su interior un puente de tierras fabricado con pletinas de cobre o aluminio, según proceda, de 20x3 mm. Las cajas dispondrán de una pletina seccionable accionada por dos tornillos. El citado puente de tierra descansará en un zócalo aislante de poliéster con fibra de vidrio. La tapa será transparente. El conjunto deberá poseer un grado de protección IP 54 e IK 08, según las normas UNE 20324 y UNE-EN 50102 respectivamente y deberá soportar el siguiente ensayo:

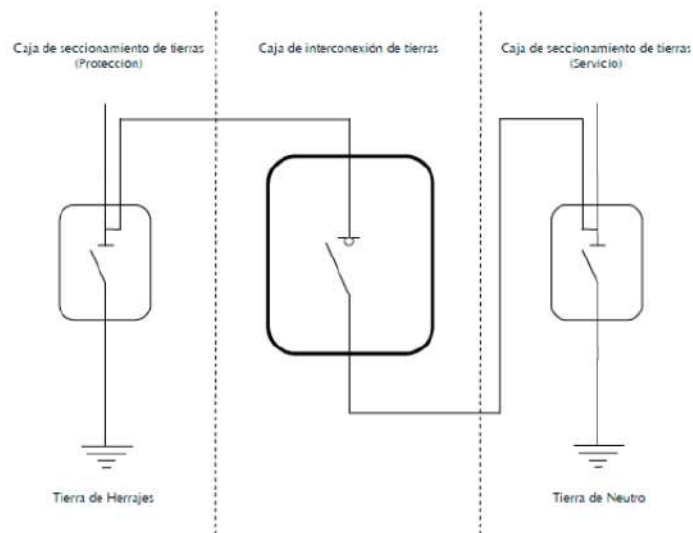
- Nivel de aislamiento: 20 kV cresta a onda de impulso tipo rayo y 10 kV eficaces en ensayo de corta duración a frecuencia industrial, en posición de montaje.

La caja de seccionamiento de tierra de protección se colocará de tal forma que el recorrido de la línea de tierra desde la caja de seccionamiento al electrodo de puesta a tierra sea lo más corta posible.

Además, se instalará una caja de unión de tierras, que permita unir o separar los electrodos de protección y servicio y señalar la posición habitual.

El esquema de interconexión de la caja de unión de tierras se da en la siguiente figura:

SEPARATA I: AYUNTAMIENTO DE SAN MILLÁN



Esquema de interconexión de la caja de unión de tierras

Para unir los dos sistemas de puesta a tierra con la caja de unión de tierras, se emplearán cables unipolares de cobre o aluminio, aislados, de 16 mm² de sección como mínimo.

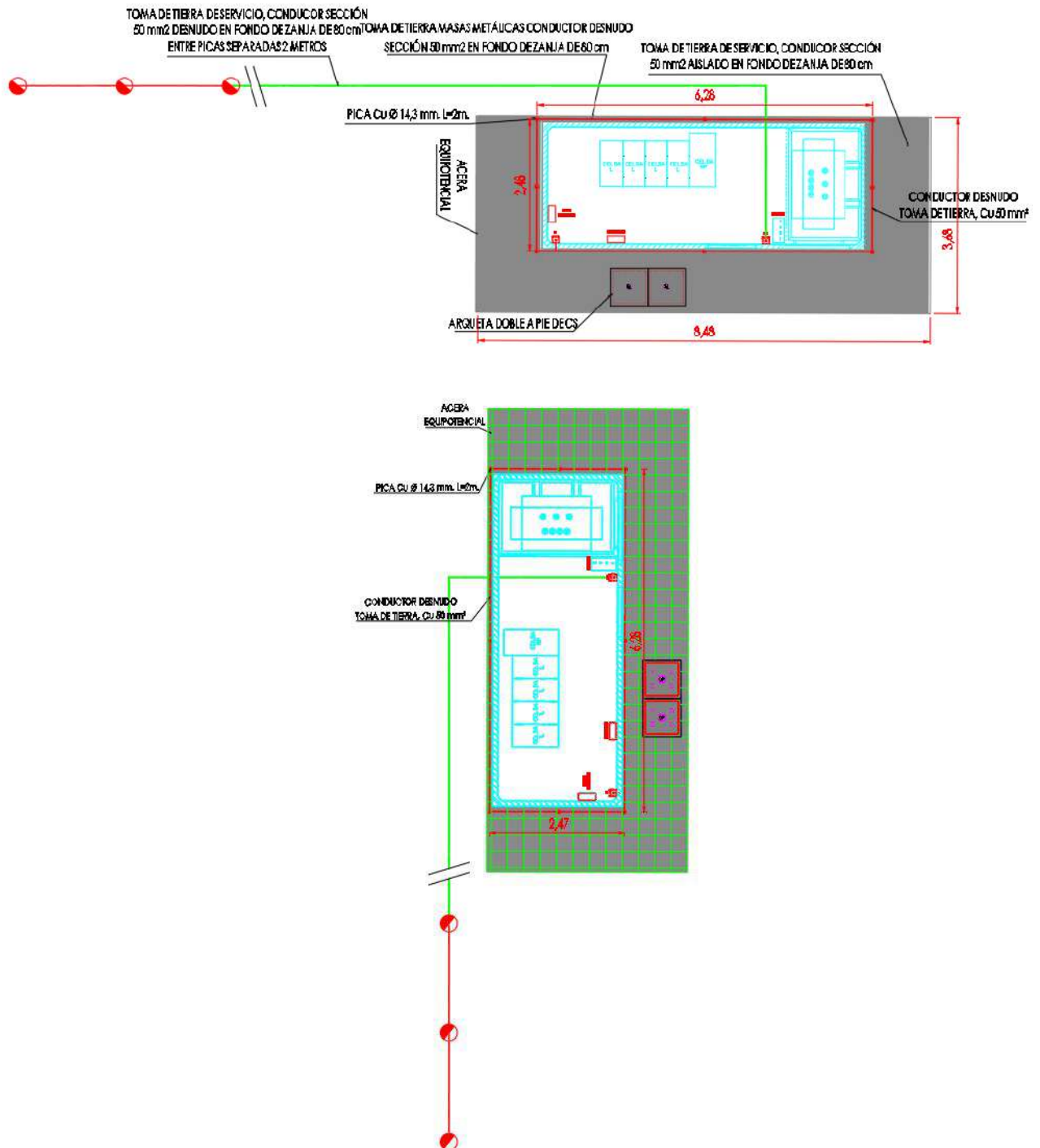
El conjunto de cajas de seccionamiento de tierra (protección-servicio) y caja de interconexión de tierras antes descrito, podrá ir ubicado en una única envolvente, conteniendo dos o las tres partes del conjunto, en función de las características de la instalación. El conjunto cumplirá las mismas características eléctricas y mecánicas que a nivel individual y las especificaciones necesarias para las instalaciones de i-DE.

- **Elección del sistema de puesta a tierra seleccionado para el proyecto.**
- En los centros de transformación que puedan ubicarse en entornos urbanos, con redes de distribución en alta tensión con cables apantallados subterráneos, puede presentarse una topología de red en la que todas las pantallas de los cables de alta tensión de interconexión entre los diferentes centros estén conectadas a la tierra de protección de los Centros de Transformación y a la puesta a tierra de la subestación, donde la resistencia de difusión a tierra global (p.a.t. subestación + pantallas de cables + p.a.t. de protección de CTs) alcance valores muy pequeños.
- El electrodo principal de la puesta a tierra de protección del CTPM se realizará mediante un anillo, formando un bucle perimetral alrededor de la envolvente prefabricada y el transformador de potencia, de las dimensiones que se indican en la imagen a continuación. El electrodo está formado por conductor de cobre de 50 mm² de sección enterrado a 0,8 m de profundidad al que se conectarán en sus vértices y en el centro de cada lado, ocho picas de acero cobrizado de 2 m de longitud y 14 mm de diámetro, según se muestra en la figura más abajo.

PROYECTO MODIFICADO DE NUEVO CENTRO DE SECCIONAMIENTO AUTOMATIZADO DENOMINADO "PI ASPÁRRENA" Y DE LA DOBLE LSAT DE ALIMENTACIÓN A 30 KV AL MISMO, EN EL TÉRMINO MUNICIPAL DE SAN MILLÁN / DONEMILIAGA, PROVINCIA DE ÁLAVA

SEPARATA I: AYUNTAMIENTO DE SAN MILLÁN

- El electrodo principal de la puesta a tierra de servicio del CTPM se realizará mediante 3 picas alineadas separadas 2 metros entre sí, unidas por conductor de cobre desnudo de 50 mm² de sección. La red de tierras de servicio parte del neutro del transformador de potencia va con conductor de cobre DN-RA 0,6/1 kv de 50 mm² aislado hasta las 3 picas únicas por conductor de cobre desnudo de 50 mm², según se observa en la figura a continuación.



SEPARATA I: AYUNTAMIENTO DE SAN MILLÁN

En la siguiente tabla se muestran los electrodos que se deben emplear dependiendo de la tensión nominal, pantallas de los cables y la accesibilidad:

En todo caso la resistencia de puesta a tierra presentada por el electrodo, en ningún caso debe ser superior a los valores indicados en la tabla siguiente. En algunos casos, donde la resistividad del terreno sea elevada, junto con unas corrientes de puesta a tierra elevadas, para cumplir bien con la resistencia de puesta a tierra o con los requisitos de tensión de paso, puede ser necesario conectar al anillo picas en hilera (flagelo) separadas 3 m entre sí.

Tensión nominal de la red Un (kV)	Conexión de las pantallas	Máximo valor de la resistencia de puesta a tierra (Ω)
≤ 20 kV	Desconectado	50
	Conectado	100
30 kV	Desconectado	30
	Conectado	60

Los valores de resistencia indicados anteriormente deben de confirmarse con medidas en el terreno sin recurrir a rellenos diferentes del propio terreno.

9.10 CONSIDERACIONES SOBRE LA TENSIÓN DE CONTACTO MÁXIMA APLICADA PARA LAS PERSONAS

Para cumplir con el requisito de la tensión de contacto aplicada a las personas, establecidas en la ITC-RAT 13, se adoptarán las medidas adicionales siguientes, que hacen que dicha tensión de contacto sea cero.

Para Centros de Transformación distintos del CTOU o CTCOU:

- Con objeto de evitar el riesgo por tensión de contacto en el exterior del Centro de Seccionamiento, se emplazará una acera perimetral de hormigón a 1,2 m de las paredes del mismo. Embebido en el interior de dicho hormigón se instalará un mallazo electrosoldado con redondos de diámetro no inferior a 4 mm formando una retícula no superior a 0,3 x 0,3 m, a una profundidad de al menos 0,1 m. Este mallazo se conectará a un punto de la puesta a tierra de protección del Centro de Transformación mediante soldadura por fusión aluminotérmica C50-Fe 4 mm \varnothing . Las conexiones del mallazo electrosoldado a la línea de tierra de protección se realizarán de tal forma que garanticen su continuidad en el tiempo, y posibiliten la comprobación de su equipotencialidad.
- Con objeto de evitar el riesgo por tensión de contacto en el interior, en la envolvente de hormigón (piso, techo y paredes laterales) del Centro de Seccionamiento se instalará un mallazo

SEPARATA I: AYUNTAMIENTO DE SAN MILLÁN

electrosoldado con redondos de diámetro no inferior a 4 mm, formando una retícula no superior a 0,30 x 0,30 m. Este mallazo se conectará como mínimo en dos puntos, preferentemente opuestos, a la puesta a tierra de protección del centro. Con esta disposición se consigue que la persona que deba acceder a una parte que pueda quedar en tensión, de forma eventual, esté en contacto con una superficie equipotencial, con lo que desaparece el riesgo inherente a la tensión de contacto y de paso interior.

- Con objeto de evitar el riesgo por tensión de contacto en el interior de los Centros de Seccionamiento de maniobra interior (CS y CPS), en caso de que haya un suelo técnico elevado sobre la base del centro de transformación, este deberá ser una superficie aislante o bien estar equipotenciada y conectada a la puesta a tierra de protección del centro.
- Las paredes, tapas, puertas y rejillas que den al exterior del centro, se conectarán a la puesta a tierra de protección del Centro de Seccionamiento.

9.11 INSTALACIONES SECUNDARIAS

- Alumbrado:

Se instalarán los puntos de luz necesarios para la suficiente y uniforme iluminación de todo el recinto del centro. El interruptor se situará al lado de la puerta de entrada, de forma que su accionamiento sea automático al abrir la puerta y no represente peligro por su proximidad a la Alta Tensión.

Igualmente, el Centro de Seccionamiento irá provisto de alumbrado de emergencia suficiente mediante la instalación de 1 luminaria IP65 de 165 lúmenes, en la salida del centro. Dicho alumbrado colgará aguas debajo de la protección magnetotérmica del circuito de alumbrado de dicho Centro.

- Medidas de seguridad

Para la protección del personal y equipos, se debe garantizar que:

1- No será posible acceder a las zonas normalmente en tensión, si éstas no han sido puestas a tierra. Por ello, el sistema de enclavamientos interno de las celdas debe afectar al mando del aparato principal, del seccionador de puesta a tierra y a las tapas de acceso a los cables.

2- Las celdas de entrada y salida serán con aislamiento integral y corte en gas, y las conexiones entre sus embarrados deberán ser apantalladas, consiguiendo con ello la insensibilidad a los agentes externos, y evitando de esta forma la pérdida del suministro en los Centros de Transformación interconectados con éste, incluso en el eventual caso de inundación del Centro de Transformación.

SEPARATA I: AYUNTAMIENTO DE SAN MILLÁN

3- Las bornas de conexión de cables y fusibles serán fácilmente accesibles a los operarios de forma que, en las operaciones de mantenimiento, la posición de trabajo normal no carezca de visibilidad sobre estas zonas.

4- Los mandos de la aparamenta estarán situados frente al operario en el momento de realizar la operación, y el diseño de la aparamenta protegerá al operario de la salida de gases en caso de un eventual arco interno.

5- El diseño de las celdas impedirá la incidencia de los gases de escape, producidos en el caso de un arco interno, sobre los cables de MT y BT. Por ello, esta salida de gases no debe estar enfocada en ningún caso hacia el foso de cables.

9.12 MATERIALES DE SEGURIDAD Y PRIMEROS AUXILIOS

El CS dispondrá de banqueta aislante y guantes de goma para la correcta ejecución de las maniobras, y placa de instrucciones para primeros auxilios.

9.13 ENCLAVAMIENTOS

Los interruptores-seccionadores con puesta a tierra permiten ser enclavados mediante candado en cualquiera de las posiciones.

9.14 CARACTERÍSTICAS DE ENERGÍA.

En forma de corriente alterna trifásica a 50 periodos por segundo (Hz) a la tensión de 30.000 V entre fases.

9.15 MAQUINARÍA UTILIZADA.

Toda la maquinaria y materiales utilizados en la construcción reunirán las mayores garantías.

SEPARATA I: AYUNTAMIENTO DE SAN MILLÁN

9.16 PLAZO DE CONSTRUCCIÓN.

Se pretende construir la totalidad de la obra en un plazo máximo de 4 meses, desde su autorización administrativa.

10 CARACTERÍSTICAS DEL APOYO Nº 88 Y LÍNEA AÉREA

El apoyo nº 88 actualmente existente de características alineación-amarre y entronque se mantendrá, adaptándose la cabeza actualmente existente a otra que permita una doble conversión aéreo-subterránea.

10.1 AISLAMIENTO, AISLADORES Y HERRAJES PARA CONDUCTORES ELÉCTRICOS

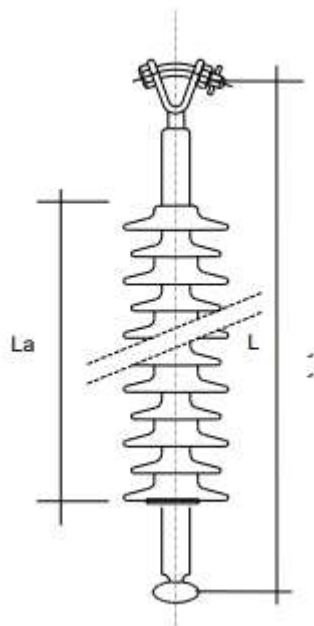
Las cadenas que componen cada apoyo, y que sostienen al conductor están formadas por diferentes componentes, como son los aisladores y herrajes. A continuación, se especifican las características de estos elementos.

El aislamiento estará formado por aislantes compuestos para líneas eléctricas de alta tensión según normas UNE-EN 61109 y UNE-EN 62217. Los elementos de cadenas para los aisladores compuestos responden a lo establecido en la norma UNE-EN 61466. Los aisladores y elementos de cadena, según las normas citadas están recogidos en la norma NI 48.08.01.

10.1.1 CADENAS DE AMARRE ("SIMPLES")

Se utilizarán aisladores que superen las tensiones reglamentarias de ensayo tanto a onda de choque tipo rayo como a frecuencia industrial, fijadas en el artículo 4.4 de la ITC07 del R.L.A.T. La configuración elegida es de cadenas simples.

SEPARATA I: AYUNTAMIENTO DE SAN MILLÁN



El aislador elegido, y sus características, es:

- Tipo U70YB30P AL
- Nivel de polución "e" Muy Fuerte.
- Nivel de tensión 30 Kv.
- Línea de fuga (mm) 1120
- Longitud total, L (mm) 1170
- Longitud aislante, La min (mm) 1020
- Peso (Kg) 2,5
- Código 4803214
- Carga de rotura (Kg) 7000
- Momento de torsión (daN.m) 6
- Tensión soportada a frecuencia industrial bajo lluvia (kV) 95
- Tensión soportada al impulso de un rayo (kV) 215

SEPARATA I: AYUNTAMIENTO DE SAN MILLÁN

• **Longitud de la cadena de amarre y altura del puente**

- Longitud total de la cadena (aisladores + herrajes) (m) 1,2
- Altura del puente en apoyos de amarre (m) 1,2
- Ángulo de oscilación del puente (º) 20

• **Herrajes para las cadenas de amarre**

A continuación, se muestran las características de los herrajes utilizados para las cadenas de amarre en el proyecto de esta línea:

Herraje	Tipo	Peso aproximado (Kg)	Carga de rotura (Kg)
Grapa de Amarre	GA_3	1,85	8500
Grillete recto	GN	0,45	13500
Anilla bola	AB-16	0,45	11000
Rótula corta	R-16	0,5	11000

10.1.2 DESCRIPCIÓN DE LAS CADENAS SEGÚN TIPO DE APOYO

- **Apoyos de amarre y/o de anclaje**

En el apoyo de amarre y/o anclaje (apoyo 88) se montarán los siguientes elementos:

- Cadenas simples de aisladores poliméricos tipo U70YB30P AL 6 Ud
- Grapa de amarre GA_3 6 Ud
- Grillete recto GN 6 Ud
- Anilla bola, tipo AB-16 6 Ud
- Rótula corta, tipo R-16 6 Ud

SEPARATA I: AYUNTAMIENTO DE SAN MILLÁN

10.2 EMPALMES EN EL CONDUCTOR ELÉCTRICO

Los empalmes, en caso de ser necesarios, deberán realizarse mediante conectores tipo cuña en el puente flojo de un apoyo con cadenas de amarre. Quedan expresamente prohibidas las uniones por tornillo.

10.3 PIEZAS DE CONEXIÓN

Las piezas de conexión serán de diseño y naturaleza tal que eviten los efectos electrolíticos.

En zonas de alta y muy alta contaminación se cubrirán con cinta de protección anticorrosiva estable a la intemperie, para que las superficies de contacto no sufran oxidación.

Las piezas de conexión se dividen en terminales y piezas de derivación. Sus características se ajustarán a las normas UNE 21021 y CEI 1238-1.

10.4 TERMINALES

Los terminales tomarán como referencia la norma i-DE de terminales rectos de aleación para conductores de aluminio y aluminio-acero.

10.5 PIEZAS DE DERIVACIÓN

La conexión de conductores en las líneas aéreas de MT se realizará en lugares donde el conductor no esté sometido a sollicitaciones mecánicas, es decir, siempre en un puente flojo.

En este caso la pieza de conexión, además de no aumentar la resistencia eléctrica del conductor, tendrá una resistencia al deslizamiento de, al menos, el 20 % de la carga de rotura del conductor.

La conexión de derivaciones a la línea principal se efectuará mediante conectores de presión constante, de pleno contacto y de acañamiento cónico.

SEPARATA I: AYUNTAMIENTO DE SAN MILLÁN

10.6 ELEMENTOS ANTIESCALO

Con el objeto de dificultar el acceso a elementos en tensión, en los apoyos que se enumeran a continuación, se utilizarán un dispositivo antiescalada que cubra las cuatro caras del apoyo, siendo de los siguientes tipos:

- Apoyos frecuentados. Por estar próximos a caminos y otras vías transitadas.
- Apoyos con apartamenta.
- Apoyos con conversión aéreo-subterránea.

Al ser un apoyo frecuentado irá dotado de elementos antiescalo.

Dispondrán de las medidas oportunas para dificultar su escalamiento hasta una altura mínima de 2,5 m desde el suelo.

Los sistemas antiescalada utilizados podrán ser metálicos y de poliéster reforzado.

- **Antiescalo metálico.**

Estará formado por una chapa metálica galvanizada en continuo según Norma UNE 10346, que cubrirá la parte inferior del apoyo hasta una altura mínima de 2,5 m.

- **Antiescalo de poliéster.**

Estará formado por resinas de poliéster reforzado con fibra de vidrio. La fijación de los sistemas antiescalos a los apoyos, no se realizarán por medio de taladros, remaches ni clavarlos directamente sobre los elementos estructurales del apoyo.

Las uniones entre los distintos elementos que forman los antiescalos podrán realizarse por medio de engaste entre ellos, o bien por cosido con remaches, clavos, etc... En caso de uniones por medio de cosido con remaches o clavos, este cosido no se practicará a menos de 1,5 cm del borde de las chapas.

Sobre el dispositivo antiescalada se colocarán 4 placas de riesgo eléctrico, una por cada cara, de acuerdo a las dimensiones y colores que establece la reglamentación vigente.

SEPARATA I: AYUNTAMIENTO DE SAN MILLÁN

10.7 ACCESORIOS

10.7.1 SEÑALIZACIÓN DE APOYOS

Todos los apoyos llevarán instalada una placa de señalización de riesgo eléctrico tipo CE 14, según la norma NI 29.00.00, con la indicación "Peligro de Muerte".

10.7.2 NUMERACIÓN DE APOYOS

Todos los apoyos se numerarán, empleando para ello placas y números de señalización según la norma NI 29.05.01, con el número que le corresponda de tal manera que las cifras sean legibles desde el suelo.

10.7.3 CONTRAPESOS PARA PUENTES

Los contrapesos para los puentes flojos de los apoyos con cadena de amarre, serán de hierro fundido, galvanizados y con un peso aproximado de 10 Kg. No deberán dañar al conductor y estarán protegidos contra la corrosión. En caso de ser necesarios, se colocarán dos por puente y conductor de fase.

10.7.4 AMORTIGUADORES

Sirven para proteger los conductores de los efectos perjudiciales y roturas prematuras por fatiga de sus alambres, que pueden producir los fenómenos de vibración eólica a causa de vientos de componente transversal a la línea y velocidades comprendidas entre 1 y 10m/s, con la consiguiente pérdida de conductividad y resistencia mecánica. Cumplirán la norma UNE-EN 61897.

En general y según recomienda el apartado 3.2.2 de la ITC-LAT 07 del Reglamento de Líneas Eléctricas de Alta Tensión (R.D.223/2008), la tracción a temperatura de 15°C no debe superar el 22% de la carga de rotura, si se realiza el estudio de amortiguamiento y se instalan dichos dispositivos, o que bien no supere el 15% de la carga de rotura si no se instalan.

Dada la imposibilidad práctica de determinar previamente las condiciones de viento en cada vano de una línea, se adoptará siempre el uso de amortiguadores de vibración (también denominados antivibradores) como solución general para prevenir sus efectos.

SEPARATA I: AYUNTAMIENTO DE SAN MILLÁN

El tipo y número de antivibradores a colocar, así como su posición es función del tipo de conductor y sus condiciones de tendido, requiriéndose de un estudio de amortiguamiento específico para cada vano concreto de una línea.

Cuando se requieran dos amortiguadores por vano se debe colocar uno en cada extremo.

10.7.5 EMPALMES

La unión de conductores y cables de tierra se efectuará por medio de empalmes comprimidos, con resistencia mecánica, al menos, igual al 95% de la carga de rotura del cable y resistencia eléctrica, igual o menor a la de un cable de la misma longitud.

Los empalmes del cable de tierra serán de acero inoxidable.

10.8 PUESTA A TIERRA DEL APOYO

La puesta a tierra de los apoyos se realizará teniendo en cuenta lo que se especifica en el MT 2.22.05 de Febrero de 2014.

El sistema de puesta a tierra está constituido por uno o varios electrodos de puesta a tierra enterrados en el suelo y por la línea de tierra que conecta dichos electrodos a los elementos que deban quedar puestos a tierra.

Los electrodos de puesta a tierra empleados son de material, diseño, dimensiones, colocación en el terreno y número apropiados para la naturaleza y condiciones del terreno, de modo que garantizan una tensión de contacto dentro de los niveles aceptables.

El tipo o modelo, dimensiones y colocación (bajo la superficie del terreno) de los electrodos de puesta a tierra, que se incluyen en el presente MT, figurarán claramente en un plano que formará parte del MT de ejecución de la línea, de modo que pueda ser aprobado por el órgano competente de la Administración.

SEPARATA I: AYUNTAMIENTO DE SAN MILLÁN

10.9 VERIFICACIÓN DEL DISEÑO DEL SISTEMA DE PUESTA A TIERRA

La verificación de los sistemas de puesta a tierra empleados para apoyos de líneas aéreas no frecuentados, frecuentados con calzado y frecuentados sin calzado, sigue el proceso que se describe a continuación.

10.9.1 ESTABLECIMIENTO DE LAS CARACTERÍSTICAS DEL SUELO

El establecimiento de las características del suelo significa obtener la resistividad del terreno. Este valor puede ser obtenido de dos formas:

- Según se especifica en la ITC-RAT 13, en función de la naturaleza del terreno, para el caso de instalaciones de tercera categoría y de intensidad de cortocircuito a tierra inferior o igual a 16 kA.
- Utilizando alguno de los métodos sancionados por la práctica para su medida, como es el método de Wenner.

Los valores de resistividad del terreno considerados para los diferentes sistemas de puesta a tierra propuestos son:

200, 300, 400, 500, 600, 700, 800, 900 y 1000 Ω .m

10.9.2 ELECCIÓN DEL SISTEMA DE PUESTA A TIERRA Y CÁLCULO DE LA RESISTENCIA DE TIERRA

1. El electrodo a emplear para su utilización en el caso de líneas aéreas con apoyos no frecuentados, tal como especifica el apartado 7.3.4.3 de la ITC LAT-07 del RLAT, proporcionará un valor de la resistencia de puesta a tierra lo suficientemente bajo para garantizar la actuación de las protecciones en caso de defecto a tierra. Dicho valor, véase tabla 5 del presente MT, se podrá conseguir mediante la utilización de una sola pica de acero cobrizado de 2 m de longitud y 14 mm de diámetro, enterrada como mínimo a 1 m de profundidad. Si no es posible alcanzar, mediante una sola pica, los valores de resistencia indicados en la tabla 5, se añadirán picas, bien en hilera separadas 3 m entre sí, o siguiendo la periferia del apoyo, cerrándose en anillo (véanse figuras 2 y 3), añadiendo, si es necesario a dicho anillo, picas en hilera de igual longitud, separadas 3 m entre sí. El conductor de unión entre picas será de cobre de 50 mm² de sección.
2. La configuración tipo del electrodo a emplear para su utilización en el caso de líneas aéreas con apoyos frecuentados con calzado será la de un bucle perimetral con la cimentación, cuadrado, a una distancia horizontal de 1m. como mínimo, formado por conductor de cobre de 50 mm² de

SEPARATA I: AYUNTAMIENTO DE SAN MILLÁN

sección, enterrado como mínimo a 0,5 m de profundidad, al que se conectarán en cada uno de sus vértices cuatro picas de acero cobrizado de 1,5 m de longitud y 14 mm de diámetro. (véase figura 3). En todo caso la resistencia de puesta a tierra presentada por el electrodo, en ningún caso debe ser superior a 50 Ω . Si no es posible alcanzar este valor, mediante la configuración tipo, y hasta conseguir los 50 Ω , se añadirá, a dicha configuración, picas en hilera, de igual longitud, separadas 3 m entre sí.

3. La configuración tipo del electrodo a emplear para su utilización en el caso de líneas aéreas con apoyos frecuentados sin calzado será la de un bucle perimetral con la cimentación, cuadrado, a una distancia horizontal de 1 m, como mínimo, formado por conductor de cobre de 50 mm² de sección, enterrado como mínimo a 1 m de profundidad, al que se conectarán en cada uno de sus vértices cuatro picas de acero cobrizado de 1,5 m de longitud y 14 mm de diámetro. (véase figura 4).

Esta configuración, con los electrodos enterrados a una profundidad mayor que la indicada para apoyos frecuentados con calzado, tiene la ventaja de que las tensiones de paso son menores.

En todo caso la resistencia de puesta a tierra presentada por el electrodo, en ningún caso debe ser superior a 50 Ω . Si no es posible alcanzar este valor, mediante la configuración tipo, y hasta conseguir los 50 Ω , se añadirán a dicha configuración, picas en hilera, de igual longitud, separadas 3 m entre sí.

SEPARATA I: AYUNTAMIENTO DE SAN MILLÁN

10.10 TOMA DE TIERRAS EN ZONA FRECUENTADA (N)

10.10.1 CIMENTACIÓN MONOBLOQUE

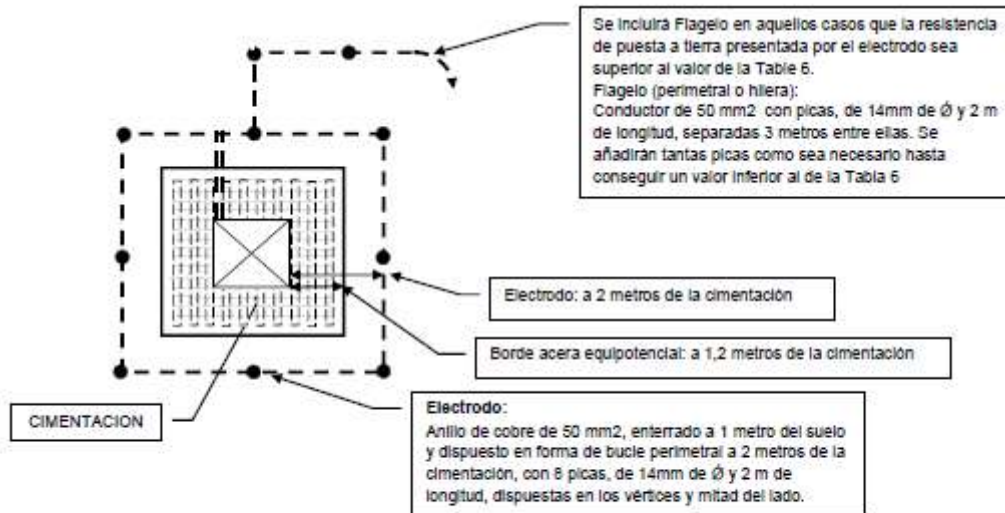
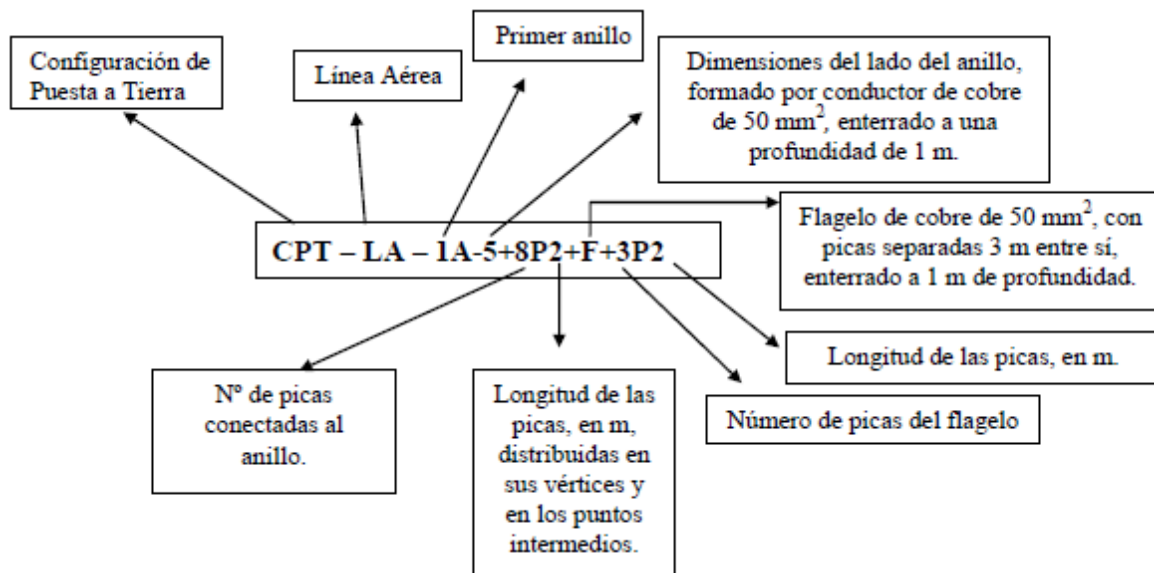


Figura 4. Configuración del electrodo de puesta a tierra para apoyos frecuentados con calzado en cimentaciones monobloque (Torres C y serie S1)

Configuración para apoyos frecuentados con calzado, con cimentación monobloque



PROYECTO MODIFICADO DE NUEVO CENTRO DE SECCIONAMIENTO AUTOMATIZADO DENOMINADO "PI ASPÁRRENA" Y DE LA DOBLE LSAT DE ALIMENTACIÓN A 30 KV AL MISMO, EN EL TÉRMINO MUNICIPAL DE SAN MILLÁN / DONEMILIAGA, PROVINCIA DE ÁLAVA

SEPARATA I: AYUNTAMIENTO DE SAN MILLÁN

Designación del electrodo	Dimensiones del electrodo (anillo perimetral con la cimentación) (m)
CPT-LA-1A-5+8P2	5 x 5
CPT-LA-1A-5+8P2+F+1P2	5 x 5
CPT-LA-1A-5+8P2+F+2P2	5 x 5
CPT-LA-1A-5+8P2+F+3P2	5 x 5
CPT-LA-1A-5+8P2+F+4P2	5 x 5
CPT-LA-1A-5+8P2+F+5P2	5 x 5
CPT-LA-1A-5+8P2+F+6P2	5 x 5
CPT-LA-1A-5+8P2+F+8P2	5 x 5
CPT-LA-1A-5+8P2+F+10P2	5 x 5
CPT-LA-1A-5+8P2+F+12P2	5 x 5
CPT-LA-1A-6+8P2	6 x 6
CPT-LA-1A-6+8P2+F+1P2	6 x 6
CPT-LA-1A-6+8P2+F+2P2	6 x 6
CPT-LA-1A-6+8P2+F+3P2	6 x 6
CPT-LA-1A-6+8P2+F+5P2	6 x 6
CPT-LA-1A-6+8P2+F+6P2	6 x 6
CPT-LA-1A-6+8P2+F+7P2	6 x 6
CPT-LA-1A-6+8P2+F+9P2	6 x 6
CPT-LA-1A-6+8P2+F+11P2	6 x 6
CPT-LA-1A-7+8P2	7 x 7
CPT-LA-1A-7+8P2+F+1P2	7 x 7
CPT-LA-1A-7+8P2+F+2P2	7 x 7
CPT-LA-1A-7+8P2+F+3P2	7 x 7
CPT-LA-1A-7+8P2+F+4P2	7 x 7
CPT-LA-1A-7+8P2+F+5P2	7 x 7
CPT-LA-1A-7+8P2+F+6P2	7 x 7
CPT-LA-1A-7+8P2+F+7P2	7 x 7
CPT-LA-1A-7+8P2+F+8P2	7 x 7
CPT-LA-1A-7+8P2+F+10P2	7 x 7

Tabla 3.- Tipos de electrodos utilizados en líneas aéreas para apoyos frecuentados con calzado en cimentación monobloque.

Para los apoyos frecuentados, el valor máximo de la resistencia de puesta a tierra, en función de la tensión nominal de la red de 30 kV, será de 30 Ω tal como se indica en la tabla 6, a continuación.

SEPARATA I: AYUNTAMIENTO DE SAN MILLÁN

10.11 RESISTENCIA DE LA TOMA DE TIERRA

10.11.1 EN APOYOS FRECUENTADOS CON CALZADO

La resistencia de la puesta a tierra presentada nunca podrá ser superior a 30 Ω en este caso, si se supera este valor mediante la configuración empleada, se deberán añadir picas en hilera, separadas 3 m entre sí para reducir la resistencia por debajo de este valor.

Tensión nominal de la red U_n (kV)	Máximo valor de la resistencia de puesta a tierra (Ω)
30	30
45	50
66	70

Tabla 6.- Valores máximos de la resistencia a tierra en apoyos frecuentados.

10.12 AISLAMIENTO EN CONDUCTORES Y SEÑALIZACIÓN. CUMPLIMIENTO DEL R.D. 1432/2008, DE 29 DE AGOSTO DE PROTECCIÓN DE LA AVIFAUNA.

A continuación, se exponen las medidas a tomar para la prevención de la electrocución y contra la colisión según el R.D. 1432/2008 de avifauna.

10.12.1 MEDIDAS DE PREVENCIÓN CONTRA LA ELECTROCUCIÓN

Tales medidas serán de obligado cumplimiento en líneas de 2ª y 3ª categoría ($V \leq 66\text{kV}$), salvo que los apoyos metálicos lleven instalados disuadores de posada de eficacia reconocida por el órgano competente.

- ✓ Se evitará en la medida de lo posible el uso de apoyos de alineación con cadenas de amarre.
- ✓ En todo apoyo con cadenas de amarre, se aislarán los puentes de unión entre los elementos en tensión.
- ✓ Los apoyos con puentes, seccionadores, fusibles, transformadores, etc., se diseñarán de modo que se evite sobrepasar con elementos en tensión las crucetas o semicrucetas no auxiliares de los apoyos.

SEPARATA I: AYUNTAMIENTO DE SAN MILLÁN

- ✓ En el caso de apoyos con cadena de suspensión en armados en tresbolillo o en doble circuito, la distancia entre la semicruceta inferior y el conductor superior no será inferior a 1,5m.
- ✓ En el caso de apoyos con cadena de suspensión en armados tipo bóveda, la distancia entre la cabeza del fuste y el conductor central no será inferior a 0,88m, salvo que se aisle el conductor central 1m a cada lado del punto de enganche (el aislamiento debe cubrir al punto de engrape).
- ✓ Longitud mínima de la cadena de suspensión: 600 mm.
- ✓ Longitud mínima de las cadenas de amarre: 1000 mm.

10.12.2 MEDIDAS DE PREVENCIÓN DE LA COLISIÓN

- ✓ Los nuevos tendidos eléctricos se proveerán de salvapájaros o señalizadores visuales cuando así lo determine el órgano autonómico competente.
- ✓ Los salvapájaros o señalizadores visuales se han de colocar en los cables de tierra, siempre que su diámetro no sea inferior a 20 mm. Los salvapájaros o señalizadores se dispondrán cada 10 metros (si el cable de tierra es único), o alternadamente, cada 20 metros, si son dos cables de tierra paralelos.
- ✓ En caso de que la línea carezca de cable de tierra, si se hace uso de un único conductor por fase con diámetro inferior a 20mm, se colocarán las espirales directamente sobre dichos conductores. Se dispondrán de forma alterna en cada conductor, y con una distancia máxima de 20 metros entre señales contiguas en un mismo conductor.
- ✓ Tamaño mínimo salvapájaros: espirales con 30 cm de diámetro y 1m de longitud, o dos tiras en X de 5x35 cm.

En la línea se instalarán salvapájaros cada 10 m. en el conductor de protección.

Las características de la protección, para la prevención de la colisión de la avifauna con líneas eléctricas de alta tensión según el R.D. 1432/2008, elegida es la siguiente:

- Peso de la espiral (kg): 0,597
- Distancia entre espirales (m): 10
- Peso del manguito de hielo en zona B (m): 1,25
- Peso del manguito de hielo en zona C (m): 2,5
- Área de exposición al viento (m²): 0,018

SEPARATA I: AYUNTAMIENTO DE SAN MILLÁN

10.13 DISTANCIAS DE SEGURIDAD

10.13.1 DISTANCIA DE LOS CONDUCTORES AL TERRENO

La altura de los apoyos será la necesaria para que los conductores, con su máxima flecha vertical, queden situados por encima de cualquier punto del terreno o superficies de agua no navegables a una altura mínima de:

$$H_c = 5,3 + (U/150) = 5,5 \text{ m}$$

Con un mínimo 7 m, por tanto se respetará en todo momento esta distancia de 7 metros.

Siendo:

U = Tensión de la línea (kV). Se considera la máxima tensión de 30 kV.

Como se aprecia en los planos de perfil, la distancia mínima al terreno en ningún punto de la línea es inferior a 7 m.

10.13.2 DISTANCIA ENTRE CONDUCTORES

La distancia mínima de separación entre los conductores y sus accesorios en tensión, y los apoyos, no será inferior a:

$$d = 0,1 + \frac{U}{150} \quad \text{Siendo:}$$

U = 30 KV.

d = 0,3 m. Con un mínimo de 2 metros.

En todo momento se respeta la distancia mínima de 2 metros entre conductores.

10.13.3 PARALELISMOS CON CARRETERAS

Se entiende que existe paralelismo cuando una línea y una carretera próximas siguen sensiblemente la misma dirección, aunque no sean rigurosamente paralelas.

SEPARATA I: AYUNTAMIENTO DE SAN MILLÁN

A continuación se indican las distancias a respetar según el tipo de carretera con el que se produce el paralelismo.

- a) Para la red de Carreteras del estado, la instalación de apoyos se realizará preferiblemente detrás de la línea límite de edificación y a una distancia de la arista exterior de la calzada superior a vez y media su altura. La línea límite de edificación es la situada a 50 metros en autopistas, autovías y vías rápidas, y 25 metros en el resto de carreteras de la Red de Carreteras del Estado de la arista exterior de la calzada.
- b) Para las carreteras no pertenecientes a la Red de Carreteras del Estado, la instalación de los apoyos deberá cumplir la normativa vigente de cada comunidad autónoma aplicable a tal efecto.
- c) Independientemente de que la carretera pertenezca o no a la Red de Carreteras del Estado, para la colocación de apoyos dentro de la zona de afección de la carretera, se solicitará la oportuna autorización a los órganos competentes de la Administración. Para la Red de Carreteras del Estado, la zona de afección comprende una distancia de 100 metros desde la arista exterior de la explanación en el caso de autopistas, autovías y vías rápidas, y 50 metros en el resto de carreteras de la Red de Carreteras del Estado.
- d) En circunstancias topográficas excepcionales, y previa justificación técnica y aprobación del órgano competente de la Administración, podrá permitirse la colocación de apoyos a distancias menores de las fijadas.

10.14 INDICACIONES PARA EL CÁLCULO DE LAS CURVAS DE TENDIDO

Según el apartado 3 del ITC-LAT 07, los cálculos mecánicos de los elementos constituyentes de la línea se efectuarán bajo la acción de cargas y sobrecargas indicadas en dicho reglamento.

Las cargas y sobrecargas a considerar son las siguientes:

Cargas permanentes

Se considerarán las cargas verticales debidas al peso propio de los distintos elementos.

Fuerzas del viento sobre los componentes de las líneas aéreas

SEPARATA I: AYUNTAMIENTO DE SAN MILLÁN

Se considera un viento mínimo de referencia de 120 Km/h y actuando perpendicularmente a las superficies sobre las que incide. Esto se resume en las siguientes presiones sobre los distintos elementos de la línea:

- 50 kg/m² sobre el conductor 147-AL1/34-ST1A (LA 180), ya que su diámetro es superior a 16 mm.
- 70 kg/m² sobre aisladores y herrajes.
- 100 kg/m² sobre la cruceta.
- Sobre estructuras de celosía de cuatro caras.
 - Cara de barlovento 160(1- η) kg/m².
 - Cara de sotavento 160(1- η) kg/m².

Siendo η el coeficiente de opacidad, relación entre la superficie real de la cara y el área definida por su silueta, siendo su máximo valor de 0,5.

Para el cálculo del apoyo a emplear será necesario el calcular el efecto del viento sobre sí mismo, ya que el fabricante no da la resistencia de los apoyos libre del efecto del viento, sí será necesario su cálculo para el cálculo de cimentaciones.

Para la aplicación de esta sobrecarga de viento no se tendrá en cuenta el efecto el efecto pantalla entre conductores.

Sobrecargas motivadas por el hielo

El país se clasifica en 3 zonas:

- Zona A: situada a menos de 500 metros de altitud sobre el nivel del mar.
- Zona B: situada en una altitud entre 500 y 1000 metros sobre el nivel del mar.
- Zona C: Situada a una altitud superior a 1000 metros sobre el nivel del mar.

La línea proyectada está situada en zona B, donde se aplica la siguiente sobrecarga:

Se considerarán sometidos los conductores a cables de tierra a la sobrecarga de un manguito de hielo de valor: $0,18 \times \sqrt{d}$ daN por metro lineal, siendo d el diámetro del conductor o cable de tierra en milímetros.

Los cálculos mecánicos de la línea están justificados en el apartado 2 del "documento 2 anexos: 2.1 cálculos justificativos".

SEPARATA I: AYUNTAMIENTO DE SAN MILLÁN

- El apartado 2 del art. 27 del RLAT, aconseja atenerse a las recomendaciones del CIGRE en lo referente a fenómenos vibratorios. Según el CIGRE CE nº 6, el valor recomendado de EDS para una línea de aluminio acero no protegida con antivibradores, es de 15 % y 22,5 % para CHS.

10.15 EFECTO CORONA

En las líneas de tensión nominal entre 30 kV y 66 kV, ambas inclusive, que puedan estar próximas al límite inferior de dicho efecto, deberá realizarse la citada comprobación.

Tras realizar la comprobación de pérdidas por efecto corona se obtuvo que la tensión crítica disruptiva es: **U_c=71 Kv**, por lo que no habrá pérdidas por efecto corona.

10.16 CRUZAMIENTOS Y PARALELISMOS CON CONDUCCIONES DE OTROS SERVICIOS

Los cruzamientos y paralelismos de una canalización con conductores de otro servicio (agua, gas, telecomunicaciones, energía eléctrica, etc.) se ajustarán a las especificaciones y dimensiones reseñadas en planos, que cumplan con la Instrucción MIE BT 006 del Reglamento Electrónico para Baja Tensión.

Cuando una canalización discurra paralelamente a conducciones de otros servicios, se guardará una distancia mínima de 20 cm y se cumplirá todo lo indicado en la MIE BT 006.

En los cruzamientos con otros servicios, la distancia mínima será de 25 cm.

Para cruzar zonas en las que no sea posible o suponga graves inconvenientes y dificultades la apertura de zanjas (cruces de ferrocarriles, carreteras con gran densidad de circulación, etc.), pueden utilizarse máquinas perforadoras "topos" de tipo impacto, hincadora de tuberías o taladradora de barrena, en estos casos se prescindirá del diseño de zanja descrito anteriormente puesto que se utiliza el proceso de perforación que se considere más adecuado. Su instalación precisa zonas amplias despejadas a ambos lados del obstáculo a atravesar para la ubicación de la maquinaria, por lo que no debemos considerar este método como aplicable de forma habitual, dada su complejidad.

10.16.1 CRUZAMIENTOS

A continuación, se fijan, para cada uno de los casos indicados, las condiciones a que deben responder los cruzamientos de cables subterráneos.

SEPARATA I: AYUNTAMIENTO DE SAN MILLÁN

- Con calles, caminos y carreteras: En los cruces de calzada, carreteras, caminos, etc., deberán seguirse las instrucciones fijadas en el apartado 9.3 para canalizaciones entubadas. Los tubos irán a una profundidad mínima de 0,80 m. Siempre que sea posible el cruce se hará perpendicular al eje del vial.

El número mínimo de tubos será de tres y en caso de varias líneas, será preciso disponer como mínimo de un tubo de reserva.

- Con ferrocarriles: Se considerará como caso especial el cruzamiento con Ferrocarriles y cuyos detalles se dan a título orientativo en el plano nº 11. Los cables se colocarán tal como se especifica en el apartado 9.3, para canalizaciones entubadas, cuidando que los tubos queden perpendiculares a la vía siempre que sea posible, y a una profundidad mínima de 1,3 m respecto a la cara inferior de la traviesa. Los tubos rebasarán las vías férreas en 1,5 m por cada extremo.
- Con otras conducciones de energía eléctrica: La distancia mínima entre cables de energía eléctrica, será de 0,25 m. Cuando no pueda respetarse esta distancia, el cable que se tienda en último lugar se separará mediante tubo o divisorias constituidas por materiales incombustibles y de adecuada resistencia mecánica. Las características serán las establecidas en la NI 52.95.01 La distancia del punto de cruce a empalmes será superior a 1 m.
- Con cables de telecomunicación: La separación mínima entre los cables de energía eléctrica y los de telecomunicación será de 0,25 m. En el caso de no poder respetar esta distancia, la canalización que se tienda en último lugar, se separará mediante tubos, conductos o divisorias constituidas por materiales incombustibles y de adecuada resistencia mecánica. Las características serán las establecidas en la NI 52.95.01. La distancia del punto de cruce a empalmes, tanto en el cable de energía como en el de comunicación, será superior a 1m.
- Con canalizaciones de agua: Los cables se mantendrán a una distancia mínima de estas canalizaciones de 0,20 m. Cuando no pueda respetarse esta distancia, la canalización que se tienda en último lugar se separará mediante tubos o placa separadora constituidas por materiales incombustibles y de adecuada resistencia mecánica, las características serán las establecidas en la NI 52.95.01. Se evitará el cruce por la vertical de las juntas de las canalizaciones de agua, o los empalmes de la canalización eléctrica, situando unas y otros a una distancia superior a 1m del punto de cruce.
- Con canalizaciones de gas

En los cruces de líneas subterráneas de A.T. con canalizaciones de gas deberán mantenerse las distancias mínimas que se establecen en la tabla A1. Cuando por causas justificadas no puedan mantenerse estas distancias, podrá reducirse mediante colocación de una protección suplementaria, hasta

PROYECTO MODIFICADO DE NUEVO CENTRO DE SECCIONAMIENTO AUTOMATIZADO DENOMINADO "PI ASPÁRRENA" Y DE LA DOBLE LSAT DE ALIMENTACIÓN A 30 KV AL MISMO, EN EL TÉRMINO MUNICIPAL DE SAN MILLÁN / DONEMILIAGA, PROVINCIA DE ÁLAVA

SEPARATA I: AYUNTAMIENTO DE SAN MILLÁN

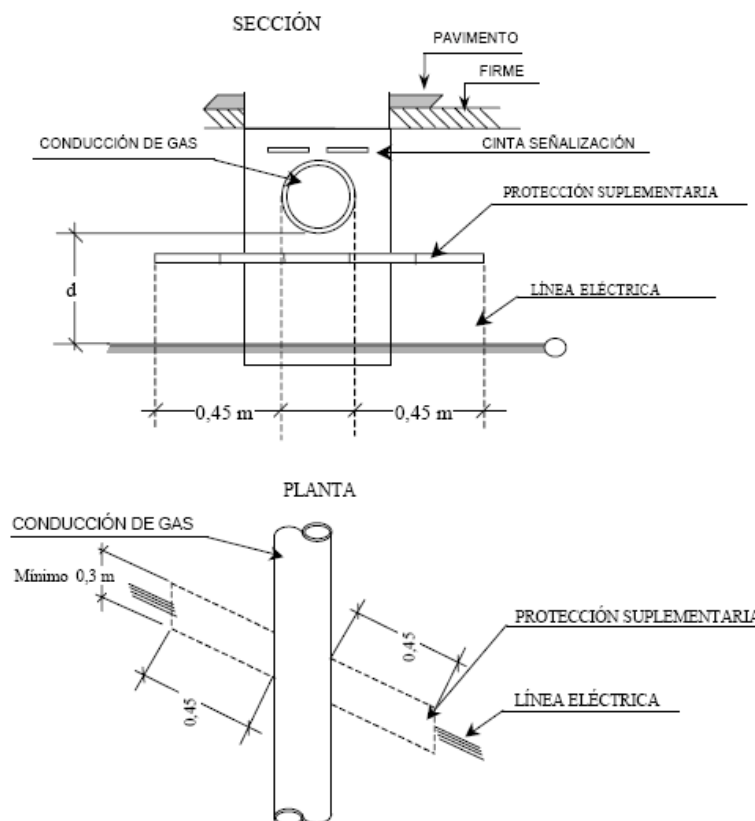
los mínimos establecidos en la tabla A1. Esta protección suplementaria a colocar entre servicios estará constituida por materiales preferentemente cerámicos (baldosas, rasillas, ladrillos, etc.).

En los casos en que no se pueda cumplir con la distancia mínima establecida con protección suplementaria y se considerase necesario reducir esta distancia, se pondrá en conocimiento de la empresa propietaria de la conducción de gas, para que indique las medidas a aplicar en cada caso.

Tabla A1

	Presión de la instalación de gas	Distancia mínima sin protección suplementaria	Distancia mínima con protección suplementaria
Canalizaciones y acometidas	En alta presión >4 bar	0,40 m	0,25 m
	En alta presión >4 bar	0,40 m	0,25 m
Acometida interior *	En alta presión >4 bar	0,40 m	0,25 m
	En media y baja presión \leq 4 bar	0,20 m	0,10 m

(*) Acometida interior: Es el conjunto de conducciones y accesorios comprendidos entre la llave general de acometida de la compañía suministradora (sin incluir ésta) y la válvula de seccionamiento existente en la estación de regulación y medida. Es la parte de acometida propiedad del cliente. La protección suplementaria garantizará una mínima cobertura longitudinal de 0,45 m a ambos lados del cruce y 0,30 m de anchura centrada con la instalación que se pretende proteger, de acuerdo con la figura adjunta.



SEPARATA I: AYUNTAMIENTO DE SAN MILLÁN

- Con conducciones de alcantarillado: Se procurará pasar los cables por encima de las alcantarillas. No se admitirá incidir en su interior. Si no es posible se pasará por debajo, disponiendo los cables con una protección de adecuada resistencia mecánica. Las características están establecidas en la NI 52.95.01.
- Con depósitos de carburante: Los cables se dispondrán dentro de tubos o conductos de suficiente resistencia y distarán como mínimo 1,20 m del depósito. Los extremos de los tubos rebasarán al depósito en 2 m por cada extremo.

10.16.2 PARALELISMOS

Los cables subterráneos, cualquiera que sea su forma de instalación, deberán cumplir las condiciones y distancias de proximidad que se indican a continuación, y se procurará evitar que queden en el mismo plano vertical que las demás conducciones.

- Con otros conductores de energía eléctrica: Los cables de alta tensión podrán instalarse paralelamente a otros de baja o alta tensión, manteniendo entre ellos una distancia no inferior a 0,25m. Cuando no pueda respetarse esta distancia, la conducción que se establezca en último lugar se dispondrá separada mediante tubos, conductos o divisorias constituidas por materiales incombustibles de adecuada resistencia mecánica las características están establecidas en la NI 52.95.01.
- Con canalizaciones de agua: La distancia mínima entre los cables de energía eléctrica y las canalizaciones de agua será de 0,20 m. La distancia mínima entre los empalmes de los cables de energía eléctrica y las juntas de las canalizaciones de agua será de 1 m. Cuando no puedan mantenerse estas distancias, la canalización más reciente se dispondrá separada mediante tubos, conductos o divisorias constituidos por materiales de adecuada resistencia mecánica.

Se procurará mantener una distancia mínima de 0,25 m en proyección horizontal y, también, que la canalización de agua quede por debajo del nivel del cable eléctrico.

Por otro lado, las arterias importantes de agua se dispondrán alejadas de forma que se aseguren distancias superiores a 1 m respecto a los cables eléctricos de alta tensión.

- Con canalizaciones de gas: En los paralelismos de líneas subterráneas de A.T. con canalizaciones de gas deberán mantenerse las distancias mínimas que se establecen en la tabla B1. Cuando por causas justificadas no puedan mantenerse estas distancias, podrán reducirse

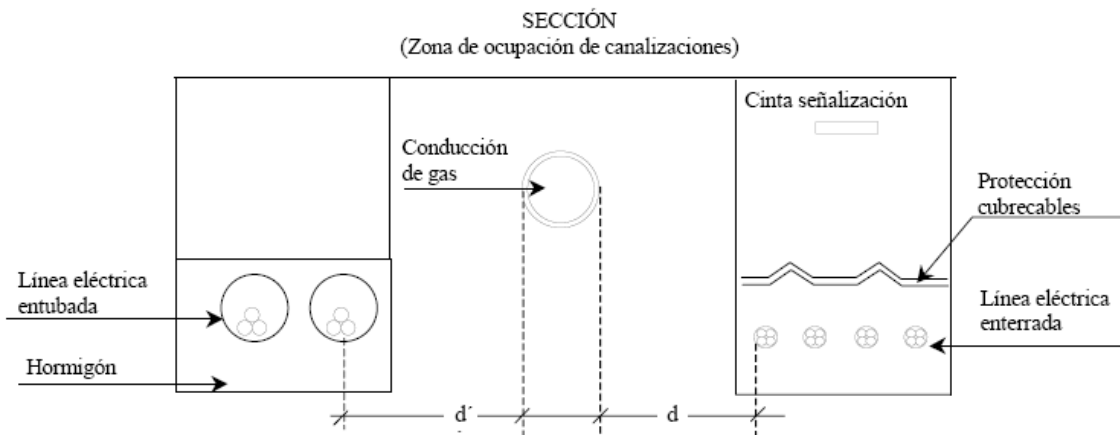
SEPARATA I: AYUNTAMIENTO DE SAN MILLÁN

mediante la colocación de una protección suplementaria hasta las distancias mínimas establecidas en la tabla B.1. Esta protección suplementaria a colocar entre servicios estará constituida por materiales preferentemente cerámicos (baldosas, rasillas, ladrillo, etc.).

Tabla B1

	Presión de la instalación de gas	Distancia mínima (d) sin protección suplementaria	Distancia mínima (d') con protección suplementaria
Canalizaciones y acometidas	En alta presión >4 bar	0,40 m	0,25 m
	En alta presión >4 bar	0,25 m	0,15 m
Acometida interior *	En alta presión >4 bar	0,40 m	0,25 m
	En media y baja presión \leq 4 bar	0,20 m	0,10 m

(*) Acometida interior: Es el conjunto de conducciones y accesorios comprendidos entre la llave general de acometida de la compañía suministradora (sin incluir ésta) y la válvula de seccionamiento existente en la estación de regulación y medida. Es la parte de acometida propiedad del cliente.



La distancia mínima entre los empalmes de los cables de energía eléctrica y las juntas de las canalizaciones de gas será de 1 m.

- Con conducciones de alcantarillado: Se procurará pasar los cables por encima de las alcantarillas. No se admitirá incidir en su interior. Si no es posible se pasará por debajo, disponiendo los cables con una protección de adecuada resistencia mecánica. Las características están establecidas en la NI 52.95.01.

SEPARATA I: AYUNTAMIENTO DE SAN MILLÁN

- Con depósitos de carburante: Los cables se dispondrán dentro de tubos o conductos de suficiente resistencia y distarán como mínimo 1,20 m del depósito. Los extremos de los tubos rebasarán al depósito en 2 m por cada extremo.

10.17 ARQUETAS DE REGISTRO

Se procurará evitar su colocación, haciéndolo solamente cuando sea estrictamente necesario en los casos de empalme, derivación, cruzamiento, etc.

Las arquetas de registro se instalarán prefabricadas en hormigón H175 registrables modulares tipo AG, E1-100x100 de las medidas y dimensiones según plano, sobre la que se colocará un marco modelo M2 de 700x700 mm y una tapa T2 con 665x665 mm, para el caso de aceras y jardines, y un marco modelo M3 de 850 mm de diámetro y una tapa T3 de 646 mm de diámetro para cruces y calzadas, según imágenes adjuntas, con anagrama I-DE y certificadas por AENOR.

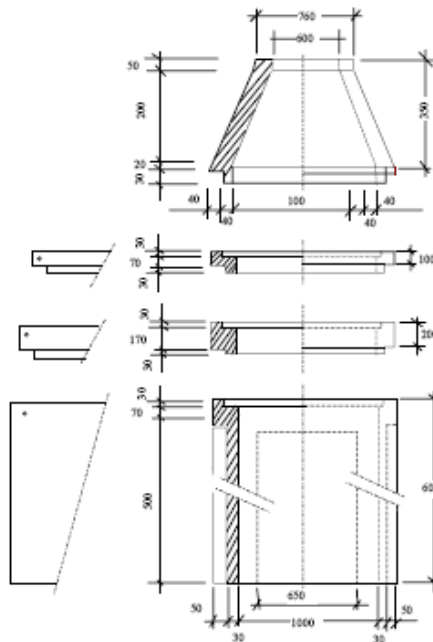
En el caso de arquetas especiales de entradas al Centro de Maniobra, se mantendrá siempre la anchura mínima establecida en el párrafo anterior y se colocarán las tapas según se especifica, en número suficiente para poder acceder y trabajar libremente.

A continuación, se muestran gráficamente los modelos homologados:

PROYECTO MODIFICADO DE NUEVO CENTRO DE SECCIONAMIENTO AUTOMATIZADO DENOMINADO "PI ASPÁRRENA" Y DE LA DOBLE LSAT DE ALIMENTACIÓN A 30 KV AL MISMO, EN EL TÉRMINO MUNICIPAL DE SAN MILLÁN / DONEMILIAGA, PROVINCIA DE ÁLAVA

SEPARATA I: AYUNTAMIENTO DE SAN MILLÁN

**ARQUETAS REGISTRABLES
MODULARES
PARA MARCO Y TAPA DE FUNDICIÓN M2 / T2 - M3 / T3**

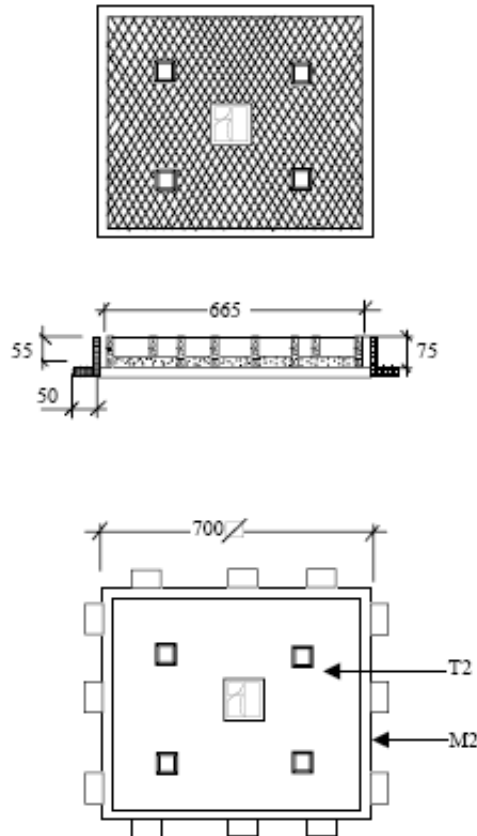


DESIGNACIÓN	ALTURA (mm)	ESPESOR PARED (mm)		MASA MÍNIMA (KG)
		PARED	PASO TUBOS	
C- 350x1000	350			230
ET- 600x1000	600	80	30	340
E1-100x1000	100			80
E2- 200x1000	200			160

PROYECTO MODIFICADO DE NUEVO CENTRO DE SECCIONAMIENTO AUTOMATIZADO DENOMINADO "PI ASPÁRRENA" Y DE LA DOBLE LSAT DE ALIMENTACIÓN A 30 KV AL MISMO, EN EL TÉRMINO MUNICIPAL DE SAN MILLÁN / DONEMILIAGA, PROVINCIA DE ÁLAVA

SEPARATA I: AYUNTAMIENTO DE SAN MILLÁN

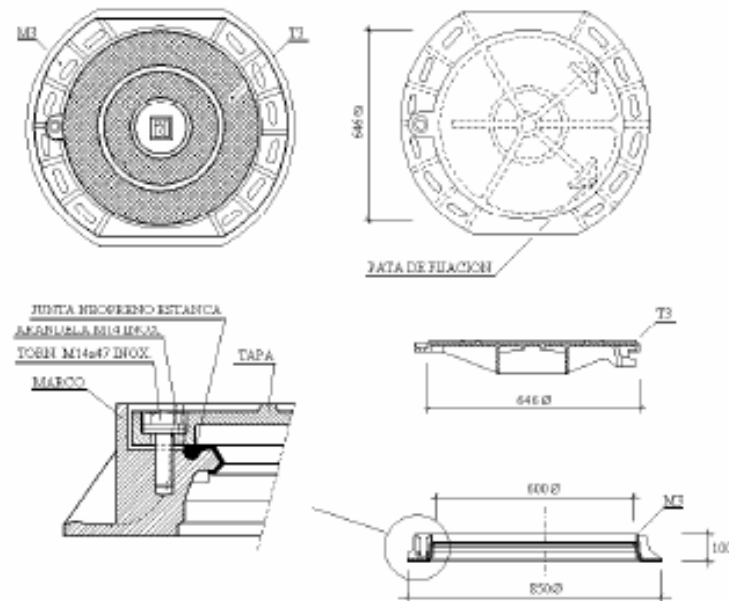
**MARCOS - TAPAS DE FUNDICIÓN
(M2-T2)
(ACERAS / JARDINES)**



DESIGNACION	DIMENSIONES (mm)	MASA MAX. (KG)	CARGA CONT. daN
MARCO -M2	700x700	21	125
TAPA-T2	665x665	39	125

SEPARATA I: AYUNTAMIENTO DE SAN MILLÁN

MARCOS - TAPAS FUNDICIÓN
(M3-T3)
(CALZADAS)



DESIGNACIÓN	DIMENSIONES (mm)	MASA MAX. (KG)	CARGA CONT. daN
MARCO -M3	850Ø	30	400
TAPA-T3	646Ø	40	400

SEPARATA I: AYUNTAMIENTO DE SAN MILLÁN

11 RUIDO

Los conductores y equipos de los CTOU y CTCOU cumplen con lo dispuesto en el apartado 4.8 de la ITC-RAT 14 del Real Decreto 337/2014, de 09 de mayo, habiéndose realizado las correspondientes comprobaciones que constan en los documentos de Inerco Acústica, S.L. identificados como IA/AC-17/0207-005 para los CTOU y IA/AC-17/0207-004 para los CTCOU.

Ruido aéreo

Respecto a lo indicado en el apartado 4.8 Limitación del nivel de ruido emitido por instalaciones de alta tensión del Real Decreto 337/2014, con objeto de limitar el ruido originado por las instalaciones de alta tensión, éstas se dimensionarán y diseñarán de forma que los índices de ruido medidos en el exterior de las instalaciones se ajusten a los niveles de calidad acústica establecidos en el Real Decreto 1367/2007, de 19 de octubre, por el que se desarrolla la Ley 37/2003, de 17 de noviembre, del Ruido, en lo referente a zonificación acústica, objetivos de calidad y emisiones acústicas.

Atendiendo a lo indicado en el Real Decreto 1367/2007, se trata de un centro de seccionamiento instalado en zona de uso residencial y los elementos generadores emisores de ruido dentro de un edificio prefabricado de superficie corresponderían unos índices de ruido máximos de:

Tabla A. Objetivos de calidad acústica para ruido aplicables a áreas urbanizadas existentes

	Tipo de área acústica	Índices de ruido		
		L _d	L _e	L _n
e	Sectores del territorio con predominio de suelo de uso sanitario, docente y cultural que requiera una especial protección contra la contaminación acústica.	60	60	50
a	Sectores del territorio con predominio de suelo de uso residencial.	65	65	55
d	Sectores del territorio con predominio de suelo de uso terciario distinto del contemplado en c).	70	70	65
c	Sectores del territorio con predominio de suelo de uso recreativo y de espectáculos.	73	73	63
b	Sectores del territorio con predominio de suelo de uso industrial.	75	75	65
f	Sectores del territorio afectados a sistemas generales de infraestructuras de transporte, u otros equipamientos públicos que los reclamen. (1)	(2)	(2)	(2)

Las celdas de medida y protección no generan apenas ruido al no ser elementos de conversión o generación como un transformador, dando valores inferiores a 35 dB(A) a una distancia de 1 metro, inferiores a los 65 dB(A) máximos permitidos según normativa para área industrial, por lo que CUMPLE.

SEPARATA I: AYUNTAMIENTO DE SAN MILLÁN

12 LIMITACIÓN DE LOS CAMPOS MAGNÉTICOS

Según establece el apartado 4.7 de la ITC-RAT 14 del Reglamento sobre condiciones técnicas y garantías de seguridad en instalaciones eléctricas de alta tensión, en el diseño de las instalaciones se adoptarán las medidas adecuadas para minimizar, en el exterior de las instalaciones de alta tensión, los campos magnéticos creados por la circulación de corriente a 50 Hz, en los diferentes elementos de dichas instalaciones.

El Real Decreto 1066/2001, de 28 de septiembre, por el que se aprueba el Reglamento que establece condiciones de protección del dominio público radioeléctrico, restricciones a las emisiones radioeléctricas y medidas de protección sanitaria frente a emisiones radioeléctricas, establece unos límites de exposición máximos que se deberán de cumplir en las zonas en las que puedan permanecer habitualmente las personas.

En el Anexo 2.1: "Cálculos justificativos", se detalla un apartado de cálculos de campos electromagnéticos en diversos puntos tanto del CT, como de la LSMT, donde en ningún caso se supera este nivel de referencia. Dichos cálculos se complementan con software de simulación por elementos finitos.

En el diseño de las instalaciones de alta tensión se adoptarán las medidas adecuadas para minimizar, en el exterior de las instalaciones de alta tensión, los campos electromagnéticos creados por la circulación de corriente a 50 Hz en los diferentes elementos de las instalaciones cuando dichas instalaciones de Alta Tensión se encuentren próximas a edificios de otros usos.

La comprobación de que no se supera el valor establecido en el Real Decreto 1066/2001, de 28 de septiembre, por el que se aprueba el reglamento que establece condiciones de protección del dominio público radioeléctrico, restricciones a las emisiones radioeléctricas y medidas de protección sanitaria frente a emisiones radioeléctricas, se realizará mediante los cálculos para el diseño correspondiente, antes de la puesta en marcha de las instalaciones que se ejecuten siguiendo el citado diseño y en sus posteriores modificaciones cuando éstas pudieran hacer aumentar el valor del campo magnético. Dichas comprobaciones se harán constar en el proyecto técnico previsto en la ITC-RAT 20.

Con objeto de verificar que en la proximidad de las instalaciones de alta tensión no se sobrepasan los límites máximos admisibles, la Administración pública competente podrá requerir al titular de la instalación que se realicen las medidas de campos magnéticos por organismos de control habilitados o laboratorios acreditados en medidas magnéticas. Las medidas deben realizarse en condiciones de funcionamiento con carga, y referirse al caso más desfavorable, es decir, a los valores máximos previstos de corriente.

PROYECTO MODIFICADO DE NUEVO CENTRO DE SECCIONAMIENTO AUTOMATIZADO DENOMINADO "PI ASPÁRRENA" Y DE LA DOBLE LSAT DE ALIMENTACIÓN A 30 KV AL MISMO, EN EL TÉRMINO MUNICIPAL DE SAN MILLÁN / DONEMILIAGA, PROVINCIA DE ÁLAVA

SEPARATA I: AYUNTAMIENTO DE SAN MILLÁN

Según establece el apartado 4.7. de la ITC-RAT 14 del Reglamento sobre condiciones técnicas y garantías de seguridad en instalaciones eléctricas de alta tensión, en el diseño de las instalaciones se adoptarán las medidas adecuadas para minimizar, en el exterior de las instalaciones de alta tensión, los campos electromagnéticos creados por la circulación de corriente a 50 Hz, en los diferentes elementos de las instalaciones. Particularmente, se tendrán en cuenta las siguientes condiciones de diseño con objeto de minimizar los campos magnéticos generados:

- El tendido de los cables de potencia de alta y baja tensión se realizará de modo que las tres fases de una misma terna estén en contacto con una disposición al tresbolillo.
- Se procurará que las interconexiones sean lo más cortas posibles y se diseñarán evitando paredes y techos colindantes con zonas habitadas.
- No se ubicarán cuadros de baja tensión sobre paredes medianeras con locales habitables y se procurará que el lado de conexión de baja tensión del transformador quede lo más alejado posible de estos locales.
- Los cables subterráneos que poseen una pantalla metálica atenúan el campo eléctrico. Además, si son distribuidos en ternas, de tal forma que se compensa el campo magnético que genera cada cable, lo que supone un eficaz método de reducir las emisiones magnéticas.

En el apartado 3.1, del R.D. 1066/2001, los niveles de campo de referencia para campos eléctricos y magnéticos son los siguientes:

CUADRO 2

Niveles de referencia para campos eléctricos, magnéticos y electromagnéticos (0 Hz-300 GHz, valores rms imperturbados)

Gama de frecuencia	Intensidad de campo E (V/m)	Intensidad de campo H (A/m)	Campo B (μT)	Densidad de potencia equivalente de onda plana (W/m ²)
0-1 Hz		$3,2 \times 10^4$	4×10^4	
1-8 Hz	10.000	$3,2 \times 10^4/f^2$	$4 \times 10^4/f^2$	
8-25 Hz	10.000	$4.000/f$	$5.000/f$	
0,025-0,8 kHz	$250/f$	$4/f$	$5/f$	
0,8-3 kHz	$250/f$	5	6,25	
3-150 kHz	87	5	6,25	
0,15-1 MHz	87	$0,73/f$	$0,92/f$	
1-10 MHz	$87/f^{1/2}$	$0,73/f$	$0,92/f$	
10-400 MHz	28	0,073	0,092	2
400-2.000 MHz	$1,375 f^{1/2}$	$0,0037 f^{1/2}$	$0,0046 f^{1/2}$	$f/200$
2-300 GHz	61	0,16	0,20	10

SEPARATA I: AYUNTAMIENTO DE SAN MILLÁN

Que en el caso que nos ocupa la densidad de flujo magnético o inducción magnética es una magnitud vectorial (B) que da lugar a una fuerza que actúa sobre cargas en movimiento, y se expresa en teslas (T). En espacio libre y en materiales biológicos, la densidad de flujo o inducción magnética y la intensidad de campo magnético se pueden intercambiar utilizando la equivalencia $1 \text{ A/m} = 4 \pi \cdot 10^{-7} \text{ T}$.

Así, según la tabla anterior, para una frecuencia de 50 Hz, que es la empleada en electricidad, el nivel de referencia del Campo B será:

$$B \leq \frac{5}{f} = \frac{5}{0,05 \text{ kHz}} = 100 \mu\text{T}$$

12.1 MEDIDAS DE ATENUACIÓN DE CAMPOS MAGNÉTICOS

Para minimizar el posible impacto de los campos magnéticos generados por el CS, en su diseño se tendrán en cuenta las siguientes consideraciones:

- Las entradas y salidas al CS de la red de media tensión se efectuarán por el suelo y adoptarán, preferentemente, la disposición en triángulo y formando ternas, o en atención a las circunstancias particulares del caso, aquella que el proyectista justifique que minimiza la generación de campos magnéticos.
- La red de baja tensión se diseñará con el criterio anterior.
- Se procurará que las interconexiones sean lo más cortas posibles y se diseñarán evitando paredes y techos colindantes con viviendas.
- En el caso que por razones constructivas no se pudieran cumplir alguno de estos condicionantes de diseño, se adoptarán medidas adicionales para minimizar dichos valores, como por ejemplo el apantallamiento.

12.2 MEDICIÓN DE CAMPOS MAGNÉTICOS: MÉTODOS, NORMAS Y CONTROL POR LA ADMINISTRACIÓN

Con objeto de verificar que en la proximidad de las instalaciones de alta tensión no se sobrepasan los límites máximos admisibles, la Administración pública competente podrá requerir al titular de la instalación que se realicen las medidas de campos magnéticos por organismos de control habilitados o laboratorios acreditados en medidas magnéticas. Las medidas deben realizarse en condiciones de funcionamiento con carga, y referirse al caso más desfavorable, es decir, a los valores máximos previstos de corriente.

SEPARATA I: AYUNTAMIENTO DE SAN MILLÁN

En lo relativo a los métodos de medidas, tipos de instrumentación y otros requisitos se estará a lo recogido en las normas técnicas aplicables, con el orden de prelación que se indica:

1. Las adoptadas por organismos europeos de normalización reconocidos: El Instituto Europeo de Normas de Telecomunicación (ETSI), el Comité Europeo de Normalización (CEN) y el Comité Europeo de Normalización Electrotécnica (CENELEC).
2. Las internacionales adoptadas por la Unión Internacional de Telecomunicaciones (UIT), la Organización Internacional de Normalización (ISO) o la Comisión Electrotécnica Internacional (CEI).
3. Las emanadas de organismos españoles de normalización y, en particular, de la Asociación Española de Normalización y Certificación (AENOR).
4. Las especificaciones técnicas que cuenten con amplia aceptación en la industria y hayan sido elaboradas por los correspondientes organismos internacionales.

Normas de referencia:

UNE-EN 62311: Evaluación de los equipos eléctricos y electrónicos respecto de las restricciones relativas a la exposición de las personas a los campos electromagnéticos (0 Hz - 300 GHz).

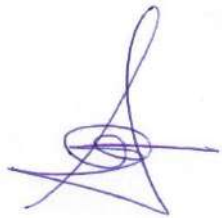
NTP-894: Campos electromagnéticos: evaluación de la exposición laboral

SEPARATA I: AYUNTAMIENTO DE SAN MILLÁN

13 CONCLUSIÓN

Con el presente documento, se entiende haber descrito adecuadamente las posibles afecciones dependientes del Ayuntamiento de San Millán, dentro de la ejecución del centro de seccionamiento automatizado denominado "PI ASPÁRRENA" y de la doble LSAT de alimentación a 30 kV al mismo, en el término municipal de San Millán / Donemiliaga, provincia de Álava.

En San Millán, a 27 de marzo de 2025



Fdo.: D. ALBERTO DE CARLOS ALONSO.

INGENIERO INDUSTRIAL col N° 2343.

ANEXO 1: MEDICIONES

PRESUPUESTO Y MEDICIONES

CENTRO SECCIONAMIENTO AUTOMATIZADO PI ASPÁRRENA



CÓDIGO	RESUMEN	UDS	LONGITUD	ANCHURA	ALTURA	CANTIDAD	PRECIO	IMPORTE
01	ACTUACIONES PREVIAS							
01.01	Ud Ud partida de actuaciones previas a las obras Partida que incluye el replanteo de las infraestructuras, marcado de cruzamientos, desbroces, limpieza de maleza, replanteo en obra con D.F. y organismos afectados, y cualquier actuación necesaria previa al comienzo de las obras.					1,000	1.247,64	1.247,64
TOTAL 01								1.247,64
02	OBRA CIVIL							
02.01	Ud ARQUETA PREFABRICADA TRONCOPIRAMIDAL IBERDROLA 100x100x100CM Arqueta eléctrica realizada de hormigón prefabricado, según normas de la compañía suministradora Iberdrola, en forma troncopiramidal de varias piezas, de medidas interiores 100x100x100 cm., con tapa y marco de fundición dúctil modelo M2-T2 de Iberdrola incluidos para aceras y jardines o modelo M3-T3 para calzadas y cruces, totalmente instalada, nivelada con la acera, colocada sobre cama de arena de río de 10 cm. de espesor y p.p. de medios auxiliares, incluso excavación, relleno perimetral exterior, compactación, nivelación y terminación final. Medida la unidad totalmente terminada.					2,000		
	EJECUCIÓN EN CS	2					536,86	1.073,72
						2,000	536,86	1.073,72
02.07	MI CANALIZACIÓN 3 T 200 mm. + 1 MULTIDUCTO 4x40mm Canalización para red de alta tensión bajo terreno blando, compuesta por 3 tubos de PE, doble Pared Norma UNE-EN 50086.2.4 corrugada exterior, lisa interior de D=200 mm. (exentos de Halógenos) + Multiducto de 4x40mm libre halógenos pared verde según NI, con alambre guía, colocados fondo de zanja de 50 cm de ancho y 105 cm de profundidad, con asiento de arena de río lavada hasta una altura de 8 cm por encima de la parte más alta del tubo de 200mm más elevado, posterior relleno con zahorra vegetal, colocación de cinta de señalización y reposición de terreno existente, según norma I-DE. Medida la unidad totalmente terminada.							
	DESDE APOYO 88 A CSA	10,000				10,000		
						10,000	84,63	846,30
02.22	m ² ACERA DE HORMIGÓN ARMADO M2. Acera de hormigón armado a base de pavimento continuo exterior de hormigón con malla electrosoldada, con juntas, de 10 cm de espesor, realizado con hormigón HM-20/B/20/X0 fabricado en central y vertido desde camión, con malla electrosoldada superior como armadura de reparto, ME 20x20 Ø 5-5 B 500 T 6x2,20 UNE-EN 10080, extendido y vibrado manual mediante regla vibrante; tratado superficialmente con capa de rodadura de mortero decorativo de rodadura para pavimento de hormigón, color blanco, compuesto de cemento, áridos de sílice, aditivos							

PRESUPUESTO Y MEDICIONES

CENTRO SECCIONAMIENTO AUTOMATIZADO PI ASPÁRRENA



CÓDIGO	RESUMEN	UDS	LONGITUD	ANCHURA	ALTURA	CANTIDAD	PRECIO	IMPORTE
	orgánicos y pigmentos, con un rendimiento aproximado de 3 kg/m ² , espolvoreado manualmente sobre el hormigón aún fresco y posterior fratasado mecánico de toda la superficie hasta conseguir que el mortero quede totalmente integrado en el hormigón. Criterio de valoración económica: El precio no incluye la base de la solera ni la ejecución y el sellado de las juntas. Incluye: Preparación y limpieza de la superficie soporte. Replanteo de las juntas de construcción, de dilatación y de retracción. Colocación de encofrados. Tendido de niveles mediante toques, maestras de hormigón o reglas. Riego de la superficie base. Colocación de la malla electrosoldada con separadores homologados. Conexionado, anclaje y emboquillado de las redes de instalaciones proyectadas. Vertido, extendido y vibrado del hormigón. Curado del hormigón. Aplicación manual del mortero, asegurándose de la total cubrición del hormigón fresco. Retirada de encofrados. Fratasado mecánico de la superficie. Criterio de medición de proyecto: Superficie medida en proyección horizontal, según documentación gráfica de Proyecto. Criterio de medición de obra: Se medirá, en proyección horizontal, la superficie realmente ejecutada según especificaciones de Proyecto.							
	ACERA TERMINACIÓN PERIMETRAL	26,03				26,030		
						26,030	32,83	854,56
02.23	Ud EXCAVACIÓN EN PARTERRE Y OBRA CIVIL CT Ud. Corte de pavimento asfáltico con sierra de disco, posterior picado con medios mecánicos para ubicación de edificio prefabricado y acera perimetral de hormigón, con dimensiones según proyecto de dimensiones 8,48 x 4,76 m, con posterior excavación con separación de residuos a vertedero autorizado, hasta una altura de 80cm sobre el terreno, para ejecución de red de tierras, asentamiento del terreno con compactador pisón, así como posterior relleno con hormigón de limpieza HM-150 de 10cm de espesor hasta una profundidad total de 60cm sobre el que se asentará el posterior edificio prefabricado, con remates y reposición de pavimentación existente. Medida la unidad totalmente terminada.	1				1,000		
						1,000	4.727,12	4.727,12
02.24	m3 ADECUACIÓN DE ACCESO A CS Adecuación de acceso a CS mediante base de pavimento realizada mediante relleno a cielo abierto, con zahorra natural caliza, y compactación en tongadas sucesivas de 30 cm de espesor máximo con pisón vibrante de guiado manual, hasta alcanzar una densidad seca no inferior al 100% de la máxima obtenida en el ensayo proctor modificado, realizado según UNE 103501.	151,53	3,00	0,30		136,38		
						136,380	30,02	4.094,13
TOTAL 02								11.595,83

PRESUPUESTO Y MEDICIONES

CENTRO SECCIONAMIENTO AUTOMATIZADO PI ASPÁRRENA

CÓDIGO	RESUMEN	UDS	LONGITUD	ANCHURA	ALTURA	CANTIDAD	PRECIO	IMPORTE
03	CENTRO DE MANIOBRA							
03.01	<p>Ud EDIFICIO PREFABRICADO TIPO PFU-5 O SIMILAR</p> <p>Ud. Centro de transformación prefabricado, monobloque de superficie, de hormigón armado, de dimensiones exteriores 6080x2380x3045 mm, tipo PFU-5 de Ormazabal o similar, apto para contener un transformador y la aparamenta necesaria, con puerta de transformador y barrera física y puerta de entrada de hombre. Incluso transporte y descarga. Totalmente montado. Incluye: Transporte y descarga. Colocación y nivelación. Criterio de medición de proyecto: Número de unidades previstas, según documentación gráfica de Proyecto. Criterio de medición de obra: Se medirá el número de unidades realmente ejecutadas según especificaciones de Proyecto. Medida la unidad totalmente terminada y nivelada.</p>	1				1,000		
						1,000	14.575,00	14.575,00
03.02	<p>ud RED DE TIERRAS EXTERIORES</p> <p>Ud. Red de tierras del Centro de Maniobra, de protección, formada por</p> <p>- Red de tierras de protección: anillo perimetral en cable de cobre de 50mm² de sección desnudo, enterrado a una profundidad de 100cm, incluida excavación y p.p. de medios auxiliares, 8 picas de conexión de 14 mm de diámetro, y de 2 metros de longitud, del tipo PL 14-2000 según plano adjunto y memoria. Sistema de puesta a tierra medida la unidad completamente terminada.</p>	1				1,000		
						1,000	723,29	723,29
03.03	<p>Ud RED DE TIERRAS INTERIORES</p> <p>Ud. Suministro e instalación de puesta a tierra de protección en el edificio de transformación, con el conductor de aluminio desnudo AL 56, grapado a la pared, y conectado a los equipos de MT y demás aparamenta de este edificio, así como una caja general de tierra de protección según las normas de la compañía suministradora. Medida la unidad totalmente terminada.</p>							
	PROTECCIÓN	1				1,000		
						1,000	925,00	925,00
03.04	<p>Ud CAJA DE SECCIONAMIENTO</p> <p>Suministro e instalación de caja de seccionamiento de tierra URIARTE CST-50 con pletina de seccionamiento y bornes de conexión. Incluso accesorios y mano de obra.</p>							
	HERRAJES	1				1,000		
	NEUTRO	1				1,000		
						2,000	30,63	61,26
03.05	<p>UD CELDA LÍNEA 36kv MOTORIZADA CON AUTOMATIZACIÓN PARA STAR TIPO CM/LA/LS/36/SI CGM.3-L 400A</p> <p>Suministro e instalación de Celda de Entrada / salida de función de línea tipo CGM.3-L (36 kV), con módulo metálico de corte y</p>							

PRESUPUESTO Y MEDICIONES

CENTRO SECCIONAMIENTO AUTOMATIZADO PI ASPÁRRENA



CÓDIGO	RESUMEN	UDS	LONGITUD	ANCHURA	ALTURA	CANTIDAD	PRECIO	IMPORTE
	<p>aislamiento integrado en gas SF6, de Ormazábal, con las siguientes características:* Un = 36 kV* In = 400 A* Icc = 21 kA / 52,5 kA* Dimensiones: 418 mm / 850 mm / 1745 mm* Mando: Motorizado tipo BMEntrada / Salida 2: cgm.3-IMódulo metálico de corte y aislamiento íntegro en gas, preparado para una eventual inmersión, fabricado por ORMAZABAL, con las siguientes características:* Un = 36 kV* In = 400 A* Icc = 21 kA / 52,5 kA* Dimensiones: 418 mm / 850 mm / 1745 mm* Mando: Motorizado tipo BM* * Se incluyen el montaje y conexión. Entrada / Salida 3: cgm.3-IMódulo metálico de corte y aislamiento íntegro en gas, preparado para una eventual inmersión, fabricado por ORMAZABAL, con las siguientes características:* Un = 36 kV* In = 400 A* Icc = 21 kA / 52,5 kA* Dimensiones: 418 mm / 850 mm / 1745 mm* Mando: Motorizado tipo BM* * Se incluyen el montaje y conexión. Entrada / Salida 4: cgm.3-IMódulo metálico de corte y aislamiento íntegro en gas, preparado para una eventual inmersión, fabricado por ORMAZABAL, con las siguientes características:* Un = 36 kV* In = 400 A* Icc = 21 kA / 52,5 kA* Dimensiones: 418 mm / 850 mm / 1745 mm* Mando: Motorizado tipo BM* * Se incluyen el montaje y conexión, según normas I-DE, totalmente instalado y conexionado, p.p. de conexiones e interconexiones incluidas. Medida la unidad totalmente instalada, probada y en funcionamiento, conteniendo:</p> <ul style="list-style-type: none"> 1 Interruptor-seccionador, 400 A 20 kA, mando motorizado 48 Vcc 1 Seccionador de puesta a tierra 1 Sistema de seguridad de alarma contra puestas a tierra en tensión 3 Captadores de tensión. <p>- Acometida de cables a pasatapas para bornas atornillables de 400 A</p> <ul style="list-style-type: none"> 1 Relé de control integrado, STAR IB tipo CM/LA/LS/36/SI. 1 Interconexión Harting bajo tubo flexo para interconexión del bus <p>Montada sobre bancada de edificio prefabricado, nivelada y probada.</p> <p>Medida la unidad totalmente terminada.</p>	4				4,000		
						4,000	9.069,50	36.278,00
03.06	<p>UD CELDA MODULAR DE PROTECCIÓN CON RUPTOFUSIBLES + 3 FUSIBLES MT HASTA 63A (36 kV)</p> <p>Ud. Suministro e instalación de Celda modular de protección por ruptofusible con automatización para STAR IB, de F6 tipo CGM.3-p (36kV) de Ormazabal con las siguientes características:* Un = 36 kV* In = 400 A* Icc = 21 kA / 52,5 kA* Dimensiones: 480 mm / 1010 mm / 1745 mm* Mando (fusibles): Manual por Acumulación tipo BR-A, según normas IBERDROLA, totalmente instalado y conexionado, p.p. de conexiones e interconexiones incluidas. Medida la unidad totalmente instalada, probada y en funcionamiento, conteniendo:</p> <ul style="list-style-type: none"> 1 Interruptor-seccionador, 400 A 20kA, mando manual 1 Bobina 48Vcc 6 Mordazas portafusibles 2 Seccionadores de P.T. simultáneos a ambos extremos de los fusibles 3 Captadores de tensión 							

PRESUPUESTO Y MEDICIONES

CENTRO SECCIONAMIENTO AUTOMATIZADO PI ASPÁRRENA

CÓDIGO	RESUMEN	UDS	LONGITUD	ANCHURA	ALTURA	CANTIDAD	PRECIO	IMPORTE
	1 Bobina de disparo 3 Fusibles MT hasta 63A - Dispositivo de disparo por fusión de fusibles NOTA: Señalización de posición según MT 3.51.01 mediante cableado físico de señales y mapeado de las mismas Con protección y automatización completos. Medida la unidad totalmente montada y terminada.	1				1,000		
						1,000	9.865,65	9.865,65
03.07	Ud PUENTES INTERCONEXIÓN MT CELDA-TRANSFORMADOR Ud. Suministro e instalación de Cables MT 18/30 kV Cables MT 18/30 kV del tipo DHZ1, unipolares, con conductores de sección y material 1x50 Al empleando 3 de 10 m de longitud, y terminaciones ELASTIMOLD de 36 kV del tipo enchufable acodada y modelo M400LR. En el otro extremo son del tipo enchufable acodada y modelo M400LR. Puentes MT Transformador 1: Cables MT 18/30 kV Cables MT 18/30 kV del tipo RHZ1, unipolares, con conductores de sección y material 1x50 Al empleando 3 de 10 m de longitud, y terminaciones ELASTIMOLD de 36 kV del tipo enchufable acodada y modelo M400LR, entre las celdas y el transformador. Medida la unidad totalmente instalada, conectada y en servicio.	1				1,000		
						1,000	1.500,00	1.500,00
03.08	Ud TRANSFORMADOR EN ACEITE 50 KVA, 36 kV ACEITE BIODEGRADABLE T2 Ud. Desmontaje de Transformador trifásico reductor de tensión existente en actual C.T., Transformador trifásico de distribución, 50 Hz para instalación en interior o exterior (s/ IEC 60076-1), hermético de llenado integral. Refrigeración natural en aceite mineral (s/ IEC60296). 50 kVA - 30kV/B2 UNE Ecodiseño TIER 2 elevación y carga a camión, traslado y posterior descarga a nuevo C.T., incluyéndose el montaje de los terminales de LSMT y de LSBT, limpieza incluida del equipo. Medida la unidad totalmente colocada y nivelada, incluyendo carriles de apoyo, conexionado, probado y en funcionamiento.	1				1,000		
						1,000	10.801,00	10.801,00
03.09	Ud CUADRO BAJA TENSION 5 SALIDAS SUPERVISIÓN AVANZADA Suministro e instalación de cuadro de baja tensión para 5 salidas modelo ORMAZABAL CBTO-C, con 5 salidas con fusibles salidas trifásicas con fusibles en bases ITV o similar (Pronutec), preparado para SABT de I-DE con bases BTVC NH2, con conexión a grupo decon hasta 4 cables de 240 mm ² , conteniendo: zona de acometida, unidad funcional de control y zona de salida de 6x400A de intensidad asignada + 2x250A, 24 cartuchos fusibles 315/250A, totalmente instalado y conexionado, p.p. de conexiones e interconexiones incluidas.	1				1,000		

PRESUPUESTO Y MEDICIONES

CENTRO SECCIONAMIENTO AUTOMATIZADO PI ASPÁRRENA

CÓDIGO

RESUMEN

UDS LONGITUD ANCHURA ALTURA

CANTIDAD

PRECIO

IMPORTE

					1,000	3.104,88	3.104,88
03.10	Ud Puentes interconexión B.T. transformador-cuadro Ud. Suministro e instalación de juego de puentes de cables de BT, de sección y material Al (Etileno-Propileno) sin armadura, y todos los accesorios para la conexión, formados por un grupo de cables en la cantidad 3xfase + 2xneutro de 2,5 m de longitud. Medida la unidad totalmente instalada y conexasionada.				1		
					1,000		
					1,000	1.250,00	1.250,00
03.11	Ud Placa señalización de peligro alta tensión Ud. Suministro y colocación de placa de hierro galvanizado, señalizadora de "Alta Tensión, Peligro de Muerte", de forma triangular y de dimensiones según normas UNE, colocada de forma que pueda leerse desde el suelo. Medida la unidad totalmente terminada.				2		
	ct				2,000		
					2,000	15,00	30,00
03.12	Ud Barrera física protección trafo Ud. Suministro e instalación de protección metálica para defensa del transformador. Medida la unidad totalmente terminada.				1		
					1,000		
					1,000	233,00	233,00
03.13	Ud Equipo de iluminación en C.T. Equipo de iluminación compuesto de: - Equipo de alumbrado que permita la suficiente visibilidad para ejecutar las maniobras y revisiones necesarias en los equipos de MT. - Equipo autónomo de alumbrado de emergencia y señalización de la salida del local. Medida la unidad totalmente instalada.				1		
					1,000		
					1,000	350,00	350,00
03.14	Ud Equipo de seguridad y maniobra Ud. Suministro de Equipo de operación que permite tanto la realización de maniobras con aislamiento suficiente para proteger al personal durante la operación, tanto de maniobras como de mantenimiento, compuesto por: - Banquillo aislante. - Una palanca de accionamiento.				1		
					1,000		
					1,000	225,00	225,00

PRESUPUESTO Y MEDICIONES

CENTRO SECCIONAMIENTO AUTOMATIZADO PI ASPÁRRENA

CÓDIGO

RESUMEN

UDS LONGITUD ANCHURA ALTURA

CANTIDAD

PRECIO

IMPORTE

03.15

Ud ARMARIO DE CONTROL, PROTECCIONES Y COMUNICACION COMPLETO

Ud. Suministro e instalación de Armario de telecontrol s/NI 35.69.01 de dimensiones adecuadas, conteniendo en su interior debidamente montados, p.p. de conexiones e interconexiones incluidas. Medida la unidad totalmente instalada, probada y en funcionamiento y conexiones los siguientes aparatos y materiales:

1 Armario de telecontrol s/NI 35.69.01 de dimensiones adecuadas, conteniendo en su interior debidamente montados y conexiones los siguientes aparatos y materiales:

1 Unidad Remota de Telemando (RTU tipo ekorCCP) para comunicación con los relés

de la familia ekor que incluyen la siguiente funcionalidad:

- _ Maniobra e indicación de cada interruptor.
- _ Indicación del estado de los seccionadores de tierra.
- _ Indicación de paso de falta de fases y tierra.
- _ Activación e indicación del seccionalizador automático.
- _ Indicación de presencia de tensión en cada fase.
- _ Medidas de intensidad de cada fase y residual.
- _ Indicación de disparos del interruptor automático.
- _ Activación e indicación del reenganchador.
- _ Activación e indicación del estado protecciones.

Disparo celda de transformador.

- _ Anomalía posición.
- _ Supervisión interruptor

Funcionalidad adicional con captación directa:

- _ Indicación de disparo magnetotérmicos de alimentación motores, mando y alimentación 230Vca.
- _ Alarmas de batería baja, fallo cargador y falta Vca.
- _ Local/Telemando.
- _ Automatismos en servicio/ Fuera de servicio
- _ Posibilidad de indicación de presencia de personal.
- _ Otras alarmas generales del Centro (agua, humos, etc.)
- _ Protocolo de comunicaciones PID1

1 Equipo cargador-batería protegido contra cortocircuitos, con las siguientes características técnicas:

- _ Alimentación. Tensión: 230 Vca \pm 20% monofásica.
- _ Frecuencia: 50 Hz \pm 5%
- _ Aislamiento a la entrada de 10kV/1min, resto de grupos 2,5kV/1min.
- _ Rectificador. Tensión nominal de salida: 48 Vcc \pm 15%.
- _ Intensidad de salida: 5 A.
- _ Batería de Pb vida mínima de 5 años.
- _ Capacidad nominal: 18Ah a 48Vcc (Centros de transformación**)

1 Compartimento de comunicaciones con bandeja extraíble y bornas de conexión seccionables de 12 y 48 Vcc. Interconexiones a módem con conectores DB9+DB25 instaladas.

Otros componentes:

PRESUPUESTO Y MEDICIONES

CENTRO SECCIONAMIENTO AUTOMATIZADO PI ASPÁRRENA

CÓDIGO	RESUMEN	UDS	LONGITUD	ANCHURA	ALTURA	CANTIDAD	PRECIO	IMPORTE
	1 Interruptor automático magnetotérmico bipolar con contactos auxiliares (1 NA + 1 NC) para protección y mando de la entrada de 220 Vac.							
	1 Interruptor automático magnetotérmico bipolar con contactos auxiliares (1 NA + 1 NC) para protección de los equipos de control del armario.							
	1 Interruptor automático magnetotérmico bipolar con contactos auxiliares (1 NA + 1 NC) para protección de los equipos de control de las celdas.							
	1 Interruptor automático magnetotérmico bipolar con contactos auxiliares (1 NA + 1 NC) para protección de los equipos de mando.							
	1 Maneta Local / Telemando.							
	1 Piloto luminoso tipo P9, de indicador de presencia de tensión en la entrada de 220 Vca.							
	1 Base de enchufe tipo Schuco, de 2 P + T. s/n Bornas, accesorios y pequeño material.							
	1 Interconexión telemando armario-celda 10m - BUS RS485							
	1 Mano de obra programación BD, unifilar, pruebas en fábrica							
	9 Conectores atornillable en "T" apantallado para cable seco de sección hasta 240mm ² , 400-630 A tipo K400TB+11TL							
	3 Conector enchufable recto y apantallado para cable seco (intensidad hasta 200 A) tipo K152SR+11TL							
		1				1,000		
							11.800,00	11.800,00
03.16	Ud ESTUDIO COBERTURAS PARA CM TELEMANDADO							
	Ud. Estudio de coberturas de frecuencias por empresa autorizada de Iberdrola, incluso informe en papel (5 copias) y PDF. Registros y tramitaciones incluidas si procede.							
		1				1,000		
							1.200,00	1.200,00
03.17	Ud CONECTOR ATORNILLABLE SIMÉTRICO EN T S/ 36 KV - 630 A							
	Ud. Conector atornillable simétrico en T ss/36kV - 630A , Euromold tipo M-400 TB para cable 400mm ² Al							
		12				12,000		
							219,00	2.628,00
03.18	Ud ARMARIO DE TELEGESTIÓN TIPO IB ATG-I-1BT-MT-PLC + ANTENA GPRS-OMNI							
	Ud. Suministro e instalación de Armario de Telegestión IB tipo ATG-I-1BT-MT-GPRS preparado para comunicaciones mediante sistema GPRS, incluso antena GPRS-OMNI, incluso p.p. conexión a base de enchufes del centro, colocación, programación, configuración y montaje. Medida la unidad totalmente terminada y en funcionamiento.							
		1				1,000		
							4.385,00	4.385,00
TOTAL 03								99.935,08

PRESUPUESTO Y MEDICIONES

CENTRO SECCIONAMIENTO AUTOMATIZADO PI ASPÁRRENA

CÓDIGO	RESUMEN	UDS	LONGITUD	ANCHURA	ALTURA	CANTIDAD	PRECIO	IMPORTE	
04	APOYOS DE ENTRONQUE Y MODIFICACIONES EN LÍNEA AÉREA								
04.01	Hr BRIGADA TRABAJOS EN TENSIÓN Hr. Trabajos efectuados por brigada especialista en trabajos en tensión, referentes a la colocación de puentes y terminales de exterior para conexión con red subterránea, colocación de autoválvulas y seccionadores, corte de línea existente y colocación en los nuevos apoyos de entronque y, en general, conexión de las líneas aéreas con cada apoyo, realizando los trabajos en tensión hasta la completa conexión del apoyo. Medida la unidad totalmente terminada y en funcionamiento.					8			
							8,000		
							8,000	274,53	2.196,24
04.02	Ud ANTIESCALO PARA APOYO EXISTENTE Ud. Suministro y colocación de antiescalo para apoyo existente. Medida la unidad totalmente terminada y colocada.					1			
							1,000		
							1,000	300,00	300,00
04.08	Ud KIT 3 TERMINALES EXTERIOR 18/30KV 1x400mm2 Ud. Suministro e instalación de Kit de terminales de exterior tipo THVE 30/500-E de TE-Raychem o similar, para conductor HEPRZ-1 18/30 KV de 1x400mm2, incluso colocación de los mismos, puesta a tierra de pantallas, prensado, pequeño material, etc. Medida la unidad totalmente terminada.								
	SUBIDA					3		3,000	
	BAJADA					3		3,000	
							6,000	950,00	5.700,00
04.09	Ud AUTOVÁLVULAS PARARRAYOS 36 kV 10 kA INZP Ud. Suministro y colocación de autoválvulas pararrayos modelo INZP 36 10 de INAEL o similar, poliméricos de óxidos metálicos, de tensión máxima 36 Kv y 10 KA de corriente de cortocircuito, colocado sobre herrajes, incluso herrajes y pequeño material de sujeción, conexión con seccionador y terminales. Medida la unidad totalmente terminada.								
	SUBIDA					3		3,000	
	BAJADA					3		3,000	
							6,000	590,00	3.540,00
04.10	Ud PUESTA A TIERRA AUTOVÁLVULAS Ud. Suministro y tendido de cable de CU de 1x50mm2 desnudo para puesta a tierra de autoválvulas, desde la base de éstas hasta conexión con anillo, considerando 20ml de cable de Cu desnudo, incluso tubo de acero galvanizado para protección del conductor, de 2,5 m de altura desde la base del apoyo, con anclajes de sujeción a apoyo e identificación de línea, incluso soldadura a anillo de tierras. Medida la unidad totalmente terminada y bajo normativa.								
	SUBIDA					1		1,000	
	BAJADA					1		1,000	
							2,000	250,00	500,00

PRESUPUESTO Y MEDICIONES

CENTRO SECCIONAMIENTO AUTOMATIZADO PI ASPÁRRENA



CÓDIGO	RESUMEN	UDS	LONGITUD	ANCHURA	ALTURA	CANTIDAD	PRECIO	IMPORTE
04.11	<p>Ud PLACA SEÑALIZACIÓN DE PELIGRO ALTA TENSIÓN</p> <p>Ud. Suministro y colocación de placa de hierro galvanizado, señalizadora de "Alta Tensión, Peligro de Muerte", de forma triangular y de dimensiones según normas UNE, colocada de forma que pueda leerse desde el suelo. Medida la unidad totalmente terminada.</p>	APOYO				2	2,000	30,00
						2,000	15,00	30,00
04.13	<p>Ud PUESTA A TIERRA APOYO</p> <p>Ud. Suministro e instalación de puesta a tierra de apoyo fin de línea monobloque, consistente en la realización de un anillo circular formado por cable de Cu desnudo de 1x50mm², a 1m de distancia de la cimentación del apoyo, realizado según normas compañía suministradora, incluso 1 pica de Cu de 2m de longitud 14,6 micras de recubrimiento, incluso grapas de conexión a apoyo. Medida la unidad totalmente terminada.</p>					1	1,000	202,50
						1,000	202,50	202,50
04.15	<p>M3 HOR. EN MASA HM-150/P/20/IIb RESISTENTE A SULFATOS</p> <p>M3. Hormigón en masa HM-150/P/20/IIb N/mm², resistente a sulfatos, con tamaño máximo del árido de 20mm. elaborado en central, en relleno de zapatas de cimentación, i/vertido con pluma-grúa, vibrado y colocación. Según EHE.</p>					4	2,500	0,250
						2,500	89,71	224,28
04.16	<p>Ud MAQUINARIA DE ELEVACIÓN Y TRANSPORTE</p> <p>Ud. Día de alquiler de maquinaria de elevación de 25Tn para izado de apoyos y colocación, en cimentación.</p>					1	1,000	200,00
						1,000	200,00	200,00
04.17	<p>Ud CINTA AISLANTE TERMORRETRACTIL OLIT DE RAYCHEM</p> <p>Ud. Rollos de cinta aislante termorretráctil OLIT de Raychem para conexiones.</p>					1	1,000	86,00
						1,000	86,00	86,00
04.18	<p>Hr MANO DE OBRA ESPECIALISTA ALTA TENSION</p> <p>Hr. Mano de obra de pareja de instaladores electricistas de alta tensión homologados por Industria, con carnet de instalador, para la realización de los trabajos anteriormente citados, incluso conexiones, pequeño material, dietas y transportes incluidos, colocación de cadenas de aisladores, izado de apoyos, cortacircuitos, autoválvulas, etc... según apartados anteriores. Medidas todas las unidades terminadas.</p>					6	6,000	510,00
						6,000	85,00	510,00
TOTAL 04								13.489,02

PRESUPUESTO Y MEDICIONES

CENTRO SECCIONAMIENTO AUTOMATIZADO PI ASPÁRRENA



CÓDIGO	RESUMEN	UDS	LONGITUD	ANCHURA	ALTURA	CANTIDAD	PRECIO	IMPORTE
05	CONDUCTORES							
05.02	<p>MI Cond. subterráneo HEPRZ1 18/30 Kv 1x400AL + H25 Cu</p> <p>Cable eléctrico unipolar, Al Eprotenax H Compact "PRYSMIAN", normalizado por Iberdrola, proceso de fabricación del aislamiento mediante triple extrusión en línea catenaria, con reticulación del aislamiento mejorada y capa semiconductor externa extraíble en frío, tipo AL HEPRZ1 18/30 kV, tensión nominal 18/30 kV, reacción al fuego clase Fca, con conductor formado por cuerda redonda compacta de hilos de aluminio, rígido (clase 2), de 1x400/25 mm² de sección, capa interna extrusionada de material semiconductor, aislamiento de etileno propileno reticulado de alto módulo de formulación Prysmian (HEPR), capa externa extrusionada de material semiconductor, separable en frío, pantalla de hilos de cobre en hélice con cinta de cobre a contraespira, de 25 mm² de sección, separador de cinta de poliéster, cubierta de poliolefina termoplástica de altas prestaciones, de tipo Vemex, de color rojo, y con las siguientes características: reducida emisión de gases tóxicos, libre de halógenos y nula emisión de gases corrosivos. Incluye: Tendido del cable. Conexionado. Comprobación de su correcto funcionamiento. Medida la unidad totalmente terminada.</p>							
	IDA	3	25,000		1,050		78,750	
	VUELTA	3	25,000		1,050		78,750	
							157,500	24,77
								3.901,28
05.07	<p>UD Marcado líneas</p> <p>Marcado de apoyos de líneas aéreas, centro de transformación, celdas de protección y líneas subterráneas en baja tensión de acuerdo con rótulos normalizados por IBERDROLA,S.A., totalmente acabado.</p>							
	LSMT	4					4,000	
							4,000	40,00
								160,00
05.08	<p>UD Banqueta aislante</p> <p>Ud. Banqueta aislante para trabajos en media tensión de hasta 24 kv.</p>							
		1					1,000	
							1,000	59,39
								59,39
05.09	<p>UD Guantes de Maniobra</p> <p>Ud. Suministro de Par de Guantes de Maniobra para Alta Tensión, incluso uso y dejado posteriormente junto a CT para tareas de mantenimiento en caso de averías.</p>							
		1					1,000	
							1,000	65,85
								65,85
05.10	<p>Ud Sellado y taponado de tubos</p> <p>Ud. Sellado y taponado de tubos según normativa Iberdrola. Primeramente, se comprobará la estanquidad del tubo antes de tirar el cable, seguidamente se tenderá el conductor por el interior del tubo y se sellarán cada una de las bocas abiertas en puntas y arquetas a base de una espuma de poliestireno expandido y posterior taponado para impedir la entrada de agua. Medida la unidad totalmente terminada.</p>							
		6					6,000	

PRESUPUESTO Y MEDICIONES

CENTRO SECCIONAMIENTO AUTOMATIZADO PI ASPÁRRENA

CÓDIGO	RESUMEN	UDS	LONGITUD	ANCHURA	ALTURA	CANTIDAD	PRECIO	IMPORTE
						6,000	4,38	26,28
05.13	Ud Ensayo de descargas parciales según NI Ud. Realización de ensayos de descargas parciales por empresa autorizada por Iberdrola, según NI y MT propios indicados en la memoria de proyecto. Medida la unidad totalmente realizada, incluso documentación entregada según NI hasta la total aceptación por parte de ésta.	1				1,000		
						1,000	500,00	500,00
TOTAL 05								4.712,80

06 DESMONTAJE ELEMENTOS EXISTENTES								
06.01	Ud DESMONTAJE DE ACTUAL CABEZA EXISTENTE Ud. Desmontaje de cabeza y elementos existentes y desconexión del mismo, previo descargo de línea con CROI, con traslado a punto de recogida autorizado, i/ grúa elevadora, mano de obra y corte hasta rasante de cimentación, dejando ésta, según normas. Medida la unidad totalmente terminada.	1				1,000		
						1,000	1.500,00	1.500,00
TOTAL 06								1.500,00

07 GESTIÓN DE RESIDUOS								
07.01	Ud Ud partida considerada para la gestión de residuos Ud. Partida considerada para la gestión de residuos de la obra.							
						1,000	477,53	477,53
TOTAL 07								477,53

08 SEGURIDAD Y SALUD								
08.01 INSTALACIONES DE BIENESTAR								
08.01.01	ms ALQUILER CASETA ASEO 7,91 m2 Mes de alquiler (min. 12 meses) de caseta prefabricada para aseo en obra de 3,55x2,30x2,63 m. Estructura y cerramiento de chapa galvanizada pintada, aislamiento de poliestireno expandido. Ventana de 0,84x0,80 m. de aluminio anodizado, corredera, con reja y luna de 6 mm., termo eléctrico de 50 l.; placa turca, placa de ducha y lavabo de tres grifos, todo de fibra de vidrio con terminación de gel-coat blanco y pintura antideslizante, suelo contrachapado hidrófugo con capa fenólica antideslizante y resistente al desgaste, puerta madera en turca, cortina en ducha. Tubería de polibutileno aislante y resistente a incrustaciones, hielo y corrosiones, instalación eléctrica monofásica a 220 V. con automático. Con transporte a 150 km.(ida y vuelta). Entrega y recogida del módulo con camión grúa. Según R.D. 486/97.							

PRESUPUESTO Y MEDICIONES

CENTRO SECCIONAMIENTO AUTOMATIZADO PI ASPÁRRENA

CÓDIGO	RESUMEN	UDS	LONGITUD	ANCHURA	ALTURA	CANTIDAD	PRECIO	IMPORTE
						1,000	26,83	26,83
08.01.02	<p>ms ALQUILER CASETA ALMACÉN 11,36 m2 Mes de alquiler (min. 12 meses) de caseta prefabricada para almacén de obra de 4,64x2,45x2,45 m. de 11,36 m2. Estructura de acero galvanizado. Cubierta y cerramiento lateral de chapa galvanizada trapezoidal de 0,6 mm. reforzada con perfiles de acero, interior prelacado. Suelo de aglomerado hidrófugo de 19 mm. puerta de acero de 1 mm., de 0,80x2,00 m. pintada con cerradura. Ventana fija de cristal de 6 mm., recercado con perfil de goma. Con transporte a 150 km.(ida y vuelta). Entrega y recogida del módulo con camión grúa. Según R.D. 486/97.</p>					1,000	25,49	25,49
08.01.03	<p>ms ALQUILER CASETA OFIC + ASEO 14,65 m2 Mes de alquiler (min. 12 meses) de caseta prefabricada para un despacho de oficina y un aseo con inodoro y lavabo de 5,98x2,45x2,45 m. de 14,65 m2. Estructura y cerramiento de chapa galvanizada pintada, aislamiento de poliestireno expandido autoextinguible, interior con tablero melaminado en color. Cubierta en arco de chapa galvanizada ondulada reforzada con perfil de acero; fibra de vidrio de 60 mm., interior con tablex lacado. Suelo de aglomerado revestido con PVC continuo de 2 mm., y poliestireno de 50 mm. con apoyo en base de chapa galvanizada de sección trapezoidal. Puerta de 0,8x2 m., de chapa galvanizada de 1 mm., reforzada y con poliestireno de 20 mm., picaporte y cerradura. Ventana aluminio anodizado corredera, contraventana de acero galvanizado. Instalación eléctrica 220 V., toma de tierra, automático, 2 fluorescentes de 40 W., enchufes para 1500 W. y punto luz exterior de 60 W. Con transporte a 150 km.(ida y vuelta). Entrega y recogida del módulo con camión grúa. Según R.D. 486/97.</p>					1,000	46,64	46,64
08.01.04	<p>Ud JABONERA INDUSTRIAL 1 LITRO Dosificador de jabón de uso industrial de 1 l. de capacidad, con dosificador de jabón colocada (amortizable en 3 usos).</p>					2,000	2,55	5,10
08.01.05	<p>Ud TAQUILLA METÁLICA INDIVIDUAL Taquilla metálica individual para vestuario de 1,80 m. de altura en acero laminado en frío, con tratamiento antifosfatante y anticorrosivo, con pintura secada al horno, cerradura, balda y tubo percha, lamas de ventilación en puerta, colocada, (amortizable en 3 usos).</p>					1,000	8,57	8,57
08.01.06	<p>Ud DEPÓSITO DE BASURAS Cubo para recogida de basuras. (amortizable en 2 usos).</p>					1,000	4,29	4,29
08.01.07	<p>Ud BOTIQUÍN DE URGENCIA Botiquín de urgencia para obra fabricado en chapa de acero, pintado al horno con tratamiento anticorrosivo y serigrafía de cruz. Color blanco, con contenidos mínimos obligatorios, colocado.</p>							

PRESUPUESTO Y MEDICIONES

CENTRO SECCIONAMIENTO AUTOMATIZADO PI ASPÁRRENA

CÓDIGO	RESUMEN	UDS	LONGITUD	ANCHURA	ALTURA	CANTIDAD	PRECIO	IMPORTE
						1,000	26,41	26,41
08.01.08	Ud REPOSICIÓN BOTIQUÍN Reposición de material de botiquín de urgencia.					1,000	17,75	17,75
TOTAL 08.01								161,08
08.02	SEÑALIZACIÓN							
08.02.01	m CINTA BALIZAMIENTO BICOLOR 8 cm Cinta de balizamiento bicolor rojo/blanco de material plástico, incluso colocación y desmontaje. s/R.D. 485/97.					25,000	0,45	11,25
08.02.02	Ud SEÑAL TRIANGULAR L=70 cm. I/SOPORTE Señal de seguridad triangular de L=70 cm., normalizada, con trípode tubular, amortizable en cinco usos, i/colocación y desmontaje. s/R.D. 485/97.					1,000	4,02	4,02
08.02.03	Ud SEÑAL STOP D=60 cm. I/SOPORTE Señal de stop, tipo octogonal de D=60 cm., normalizada, con soporte de acero galvanizado de 80x40x2 mm. y 2 m. de altura, amortizable en cinco usos, i/p.p. de apertura de pozo, hormigonado H-100/40, colocación y desmontaje. s/R.D. 485/97.					1,000	8,08	8,08
08.02.04	Ud PLACA SEÑALIZACIÓN RIESGO ELÉCTRICO Placa señalización-información en PVC serigrafiado de 50x30 cm., fijada mecánicamente, amortizable en 3 usos, incluso colocación y desmontaje. s/R.D. 485/97.					1,000	1,84	1,84
TOTAL 08.02								25,19
08.03	PROTECCIONES COLECTIVAS							
08.03.01	Ud TAPA PROVISIONAL ARQUETA 41x41 Tapa provisional para arquetas de 41x41 cm., huecos de forjado o asimilables, formada mediante tablonos de madera de 20x5 cm. armados mediante clavazón, incluso colocación, (amortizable en dos usos).					1,000	1,39	1,39
08.03.02	Ud TAPA PROVISIONAL ARQUETA 51x51 Tapa provisional para arquetas de 51x51 cm., huecos de forjado o asimilables, formada mediante tablonos de madera de 20x5 cm. armados mediante clavazón, incluso colocación, (amortizable en dos							

PRESUPUESTO Y MEDICIONES

CENTRO SECCIONAMIENTO AUTOMATIZADO PI ASPÁRRENA

CÓDIGO	RESUMEN	UDS	LONGITUD	ANCHURA	ALTURA	CANTIDAD	PRECIO	IMPORTE
	usos).					1,000	1,48	1,48
08.03.03	Ud TAPA PROVISIONAL POZO 100x100 Tapa provisional para pozos, pilotes o asimilables de 100x100 cm., formada mediante tablonces de madera de 20x5 cm. armados mediante encolado y clavazón, zócalo de 20 cm. de altura, incluso fabricación y colocación, (amortizable en dos usos).					1,000	6,20	6,20
08.03.04	m BARAND. PROTECCIÓN LATERAL ZANJAS Barandilla protección lateral de zanjas, formada por tres tabloncillos de madera de pino de 20x5 cm. y estaquillas de madera de D=8 cm. hincadas en el terreno cada 1,00 m. (amortizable en 3 usos), incluso colocación y desmontaje. s/R.D. 486/97.					10,000	2,88	28,80
08.03.05	m VALLA CHAPA METÁLICA GALVANIZADA Valla metálica de chapa galvanizada trapezoidal de módulos de 2,00 m de longitud y 2,00 m de altura, de 0,5 mm de espesor, y soporte del mismo material de 1,20 mm de espesor y 2,50 m de altura, separados cada 2,00 m, considerando 5 usos, incluso p.p. de apertura de pozos, hormigón H-100/40, montaje y desmontaje, s/R.D. 486/97.					10,000	7,53	75,30
08.03.06	Ud CUADRO SECUNDARIO OBRA Pmax. 20 kW Cuadro secundario de obra para una potencia máxima de 20 kW. compuesto por armario metálico con revestimiento de poliéster, de 90x60 cm., índice de protección IP 559, con cerradura, interruptor automático magnetotérmico de 4x40 A., un interruptor automático diferencial de 4x40 A. 300 mA., dos interruptores automáticos magnetotérmicos de 4x30 A., dos de 2x25 A. y dos de 2x16 A., dos bases de enchufe IP 447 de 400 V. 32 A. 3p+T., dos de 230 V. 32 A. 2p+T., y dos de 230 V. 16 A. 2p+T., incluyendo cableado, rótulos de identificación de circuitos, bornes de salida y p.p. de conexión a tierra, para una resistencia no superior de 80 Ohmios, instalado, (amortizable en 4 obras). s/R.D. 486/97. s/ITC-BT-33 del REBT, RD 842/2002 de 02/08/2002 y R.D. 614/2001.					1,000	50,59	50,59
08.03.07	Ud EXTINTOR POLVO ABC 6 kg. PR. INC Extintor de polvo químico ABC polivalente antibrasa de eficacia 21A/113B, de 6 kg. de agente extintor, con soporte, manómetro comprobable y boquilla con difusor, según norma EN-3:1996. Medida la unidad instalada. s/R.D. 486/97.					1,000	10,17	10,17
08.03.08	Ud EXTINTOR CO2 5 kg. ACERO Extintor de nieve carbónica CO2, de eficacia 89B, con 5 kg. de agente extintor, construido en acero, con soporte y boquilla con difusor, según norma EN-3:1996. Medida la unidad instalada. s/R.D. 486/97.							

PRESUPUESTO Y MEDICIONES

CENTRO SECCIONAMIENTO AUTOMATIZADO PI ASPÁRRENA



CÓDIGO	RESUMEN	UDS	LONGITUD	ANCHURA	ALTURA	CANTIDAD	PRECIO	IMPORTE
						1,000	23,50	23,50
TOTAL 08.03								197,43
08.04	EQUIPOS DE PROTECCIÓN INDIVIDUAL							
08.04.01	Ud PANTALLA CASCO SEGURIDAD SOLDAR Pantalla de seguridad para soldador, con fijación en cabeza, (amortizable en 5 usos). Certificado CE. s/R.D. 773/97 y R.D. 1407/92.					2,000	1,11	2,22
08.04.02	Ud PANTALLA SOLDADURA OXIACETILÉNICA Pantalla de seguridad para soldadura oxiacetilénica, abatible con fijación en cabeza, (amortizable en 5 usos). Certificado CE. s/R.D. 773/97 y R.D. 1407/92.					2,000	0,58	1,16
08.04.03	Ud PANTALLA CONTRA PARTÍCULAS Pantalla para protección contra partículas, con sujeción en cabeza, (amortizable en 5 usos). Certificado CE. s/R.D. 773/97 y R.D. 1407/92.					2,000	0,36	0,72
08.04.04	Ud CASCOS PROTECTORES AUDITIVOS Protectores auditivos con arnés a la nuca, (amortizables en 3 usos). Certificado CE. s/R.D. 773/97 y R.D. 1407/92.					2,000	1,20	2,40
08.04.05	Ud PAR GUANTES AISLANTES 5000 V. Par de guantes aislantes para protección de contacto eléctrico en tensión hasta 5.000 V., (amortizables en 3 usos). Certificado CE. s/R.D. 773/97 y R.D. 1407/92.					2,000	3,07	6,14
08.04.06	Ud PAR GUANTES AISLANTES 1000 V Par de guantes aislantes para protección de contacto eléctrico en tensión de hasta 10.000 V, (amortizables en 3 usos). Certificado CE. s/R.D. 773/97 y R.D. 1407/92.					2,000	4,23	8,46
08.04.07	Ud EQUIPO PARA TRABAJO VERT. Y HORIZ. Equipo completo para trabajos en vertical y horizontal compuesto por un arnés de seguridad con amarre dorsal y anilla torsal, fabricado con cinta de nylon de 45 mm. y elementos metálicos de acero inoxidable, un anticáidas deslizante de doble función y un rollo de cuerda poliamida de 14 mm. de 2 m. con lazada, incluso bolsa portaequipo. Amortizable en 5 obras. Certificado CE Norma EN 36- EN 696- EN 353-2. s/R.D. 773/97 y R.D. 1407/92.					1,000	11,39	11,39

PRESUPUESTO Y MEDICIONES

CENTRO SECCIONAMIENTO AUTOMATIZADO PI ASPÁRRENA



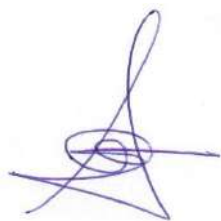
CÓDIGO	RESUMEN	UDS	LONGITUD	ANCHURA	ALTURA	CANTIDAD	PRECIO	IMPORTE
08.04.08	<p>Ud EQUIPO PARA CONSTRUCCIONES METÁLICAS Equipo completo para construcciones metálicas compuesto por un arnés de seguridad con amarre dorsal y torsal doble regulación, cinturón de amarre lateral con anillas forjadas, un anticaídas 10 m. de cable, un distanciador, incluso bolsa portaequipos. Amortizable en 5 obras. Certificado CE Norma EN 36- EN 696- EN 353-2. s/R.D. 773/97 y R.D. 1407/92.</p>					1,000	31,53	31,53
TOTAL 08.04								64,02
08.05 MANO DE OBRA DE SEGURIDAD								
08.05.01	<p>Ud COSTO MENSUAL COMITÉ DE SEGURIDAD Costo mensual del Comité de Seguridad y salud en el Trabajo, considerando una reunión al mes de dos horas y formado por un técnico cualificado en materia de seguridad y salud, dos trabajadores con categoría de oficial de 2ª o ayudante y un vigilante con categoría de oficial de 1ª</p>					0,100	38,65	3,87
08.05.02	<p>Ud COSTO MENSUAL LIMPIEZA Y DESINF. Costo mensual de limpieza y desinfección de casetas de obra, considerando dos horas a la semana un peón ordinario.</p>					0,100	34,30	3,43
08.05.03	<p>Ud COSTO MENSUAL FORMACIÓN SEG. HIG. Costo mensual de formación de seguridad y salud en el trabajo, considerando una hora a la semana y realizada por un encargado.</p>					0,100	20,26	2,03
08.05.04	<p>Ud RECONOCIMIENTO MÉDICO ESPECIAL Reconocimiento médico especial anual trabajador, compuesto por estudio de agudeza visual, audiometría, electro, espirometría, iones, ecografía abdominopélvica y análisis de sangre y orina con 12 parámetros.</p>					1,000	49,86	49,86
TOTAL 08.05								59,19
TOTAL 08								506,91
TOTAL								133.464,81

RESUMEN DE PRESUPUESTO
CENTRO SECCIONAMIENTO AUTOMATIZADO PI ASPÁRRENA

CAPÍTULO	RESUMEN	IMPORTE	%
01	ACTUACIONES PREVIAS.....	1.247,64	0,93
02	OBRA CIVIL.....	11.595,83	8,69
03	CENTRO DE MANIOBRA.....	99.935,08	74,88
04	APOYOS DE ENTRONQUE Y MODIFICACIONES EN LÍNEA AÉREA.....	13.489,02	10,11
05	CONDUCTORES.....	4.712,80	3,53
06	DESMONTAJE ELEMENTOS EXISTENTES.....	1.500,00	1,12
07	GESTIÓN DE RESIDUOS.....	477,53	0,36
08	SEGURIDAD Y SALUD.....	506,91	0,38
PRESUPUESTO DE EJECUCIÓN MATERIAL		133.464,81	

Asciende el presupuesto a la expresada cantidad de CIENTO TREINTA Y TRES MIL CUATROCIENTOS SESENTA Y CUATRO con OCHENTA Y UN CÉNTIMOS

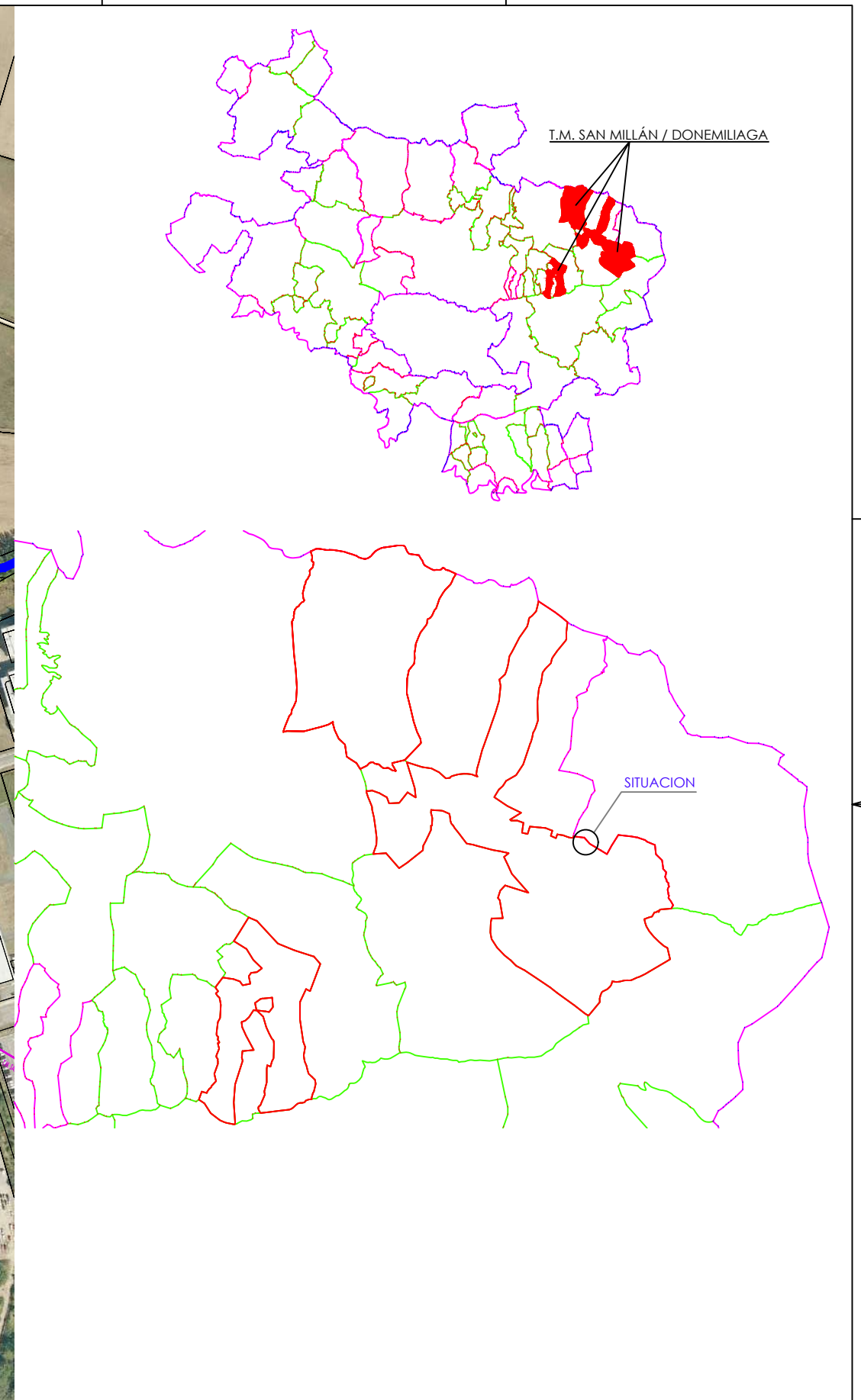
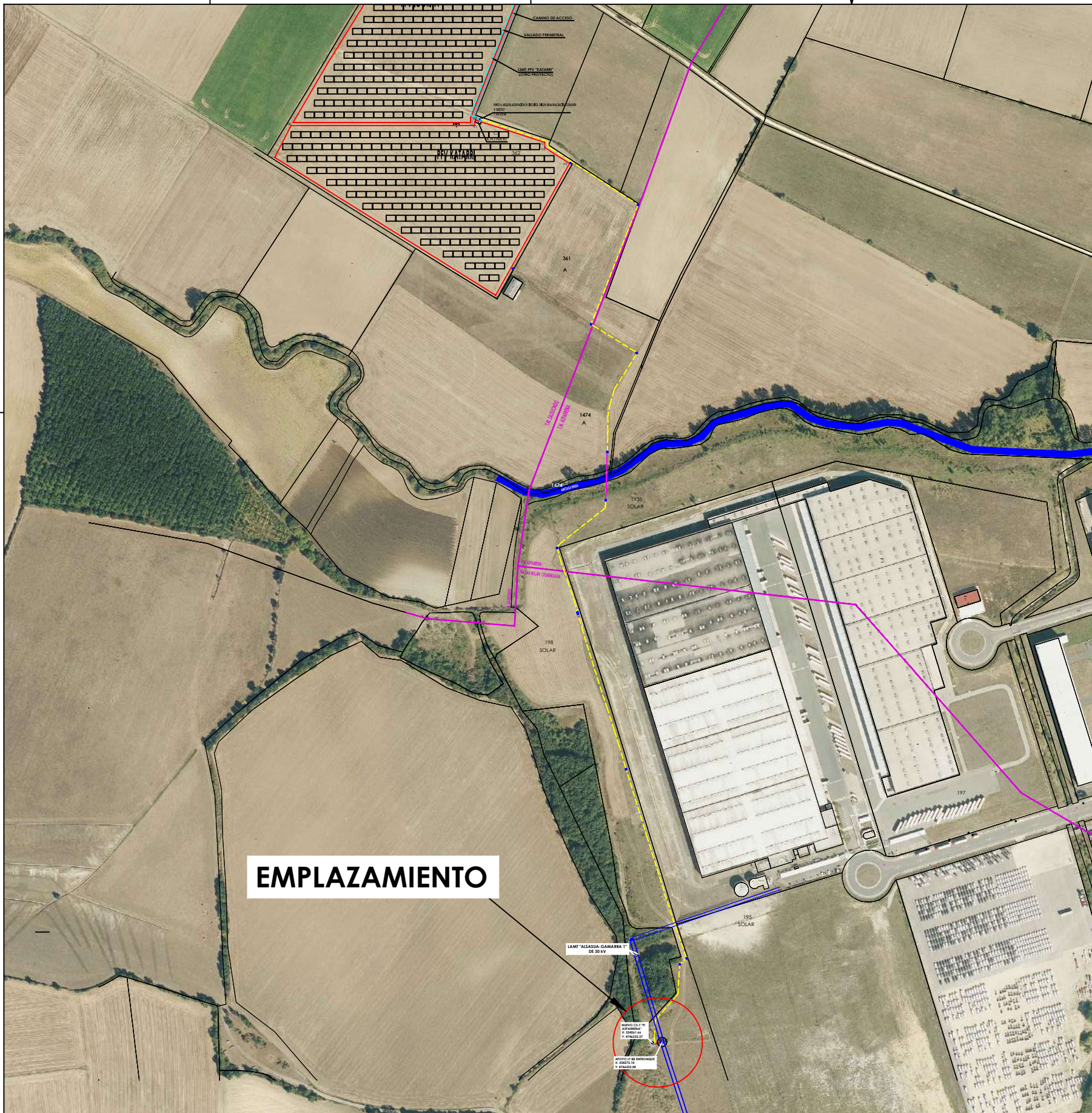
En San Millán, a 27 de marzo de 2025



Fdo.: D. ALBERTO DE CARLOS ALONSO.

INGENIERO INDUSTRIAL col N° 2343.

ANEXO 2: PLANOS






	A	0	MARZO-25	FECHA	EL INGENIERO INDUSTRIAL	PROYECTO MODIFICADO DE NUEVO CENTRO DE SECCIONAMIENTO AUTOMATIZADO DENOMINADO "PI ASPÁRRENA" Y DE LA DOBLE LSAT DE ALIMENTACIÓN A 30 KV AL MISMO, EN EL TÉRMINO MUNICIPAL DE SAN MILLÁN / DONEMILIAGA, PROVINCIA DE ÁLAVA	F	DIN-A3
			J.I.C.	DIBUJADO	 ALBERTO DE CARLOS ALONSO COLEGIADO Nº2.343 DEL COIAR		ANUL.	AR
			A.D.C.	COMPROBADO APROBADO			PROYECTO Nº	SIGUE HOJA
ESCALA 1:5.000							PLANO Nº 0001	HOJA REV.

**POLÍGONO 1, PARCELA 198
T.M. DE SAN MILLÁN**

**NUEVO CS-T "PI
ASPARRENA"
X: 554261.66
Y: 4746232.37**

**APOYO nº 88 ENTRONQUE
X: 554272.10
Y: 4746233.04**

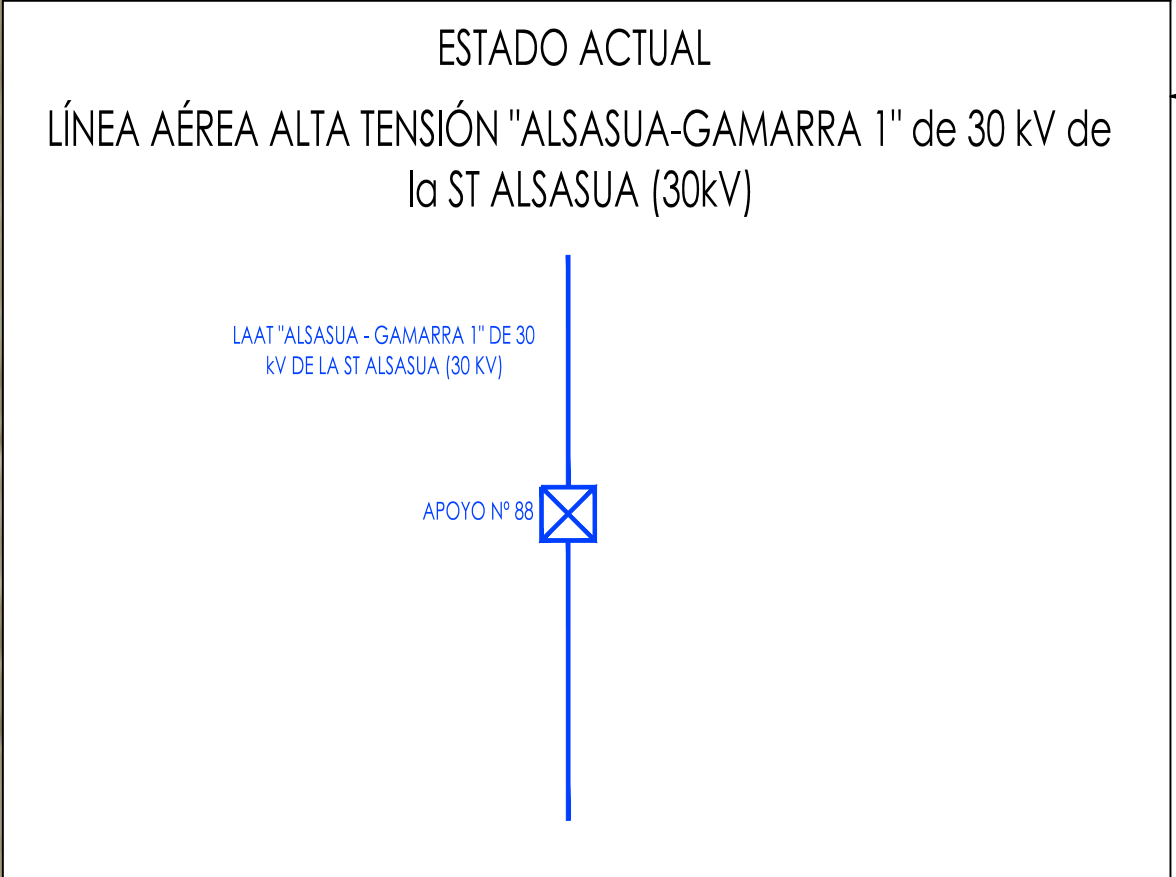
**LAAT "ALSASUA-GAMARRA 1"
DE 30 kV**

	A	0	MARZO-25	FECHA	EL INGENIERO INDUSTRIAL  ALBERTO DE CARLOS ALONSO COLEGIADO Nº2.343 DEL COIAR	PROYECTO MODIFICADO DE NUEVO CENTRO DE SECCIONAMIENTO AUTOMATIZADO DENOMINADO "PI ASPARRENA" Y DE LA DOBLE LSAT DE ALIMENTACIÓN A 30 kV AL MISMO, EN EL TÉRMINO MUNICIPAL DE SAN MILLÁN / DONEMILIAGA, PROVINCIA DE LA ÁLAVA EMPLAZAMIENTO C.SECCIONAMIENTO	F		DIN-A3	
			J.I.C.	DIBUJADO			ANUL.	AR		
			A.D.C.	COMPROBADO			PROYECTO	Nº	SIGUE HOJA	
				APROBADO	ESCALA 1:200		PLANO	Nº 0002	HOJA	REV.



APOYO n° 88
X: 554272.10
Y: 4746233.04

LAAT "ALSASUA-GAMARRA 1"
DE 30 kV



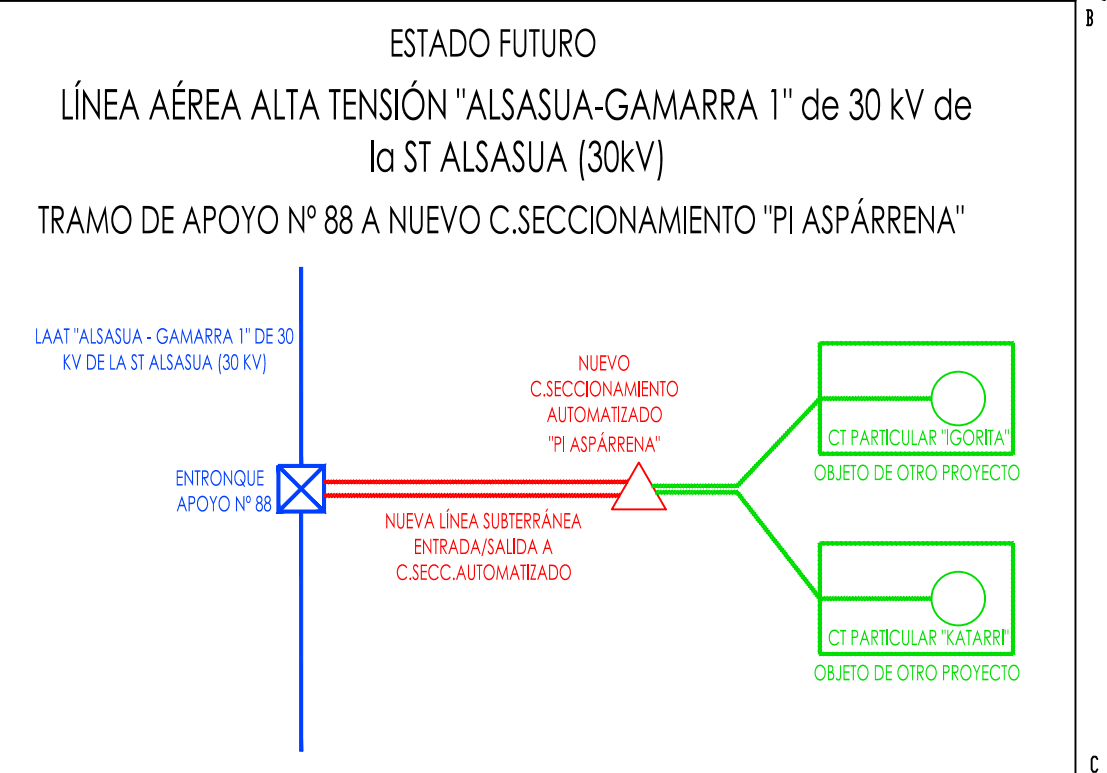
	A	0	MARZO-25	FECHA	EL INGENIERO INDUSTRIAL	PROYECTO MODIFICADO DE NUEVO CENTRO DE SECCIONAMIENTO AUTOMATIZADO DENOMINADO "PI ASPÁRRENA" Y DE LA DOBLE LSAT DE ALIMENTACIÓN A 30 kV AL MISMO, EN EL TÉRMINO MUNICIPAL DE SAN MILLÁN / DONEMILIAGA, PROVINCIA DE LA ÁLAVA	F	DIN-A3
				J.I.C.	DIBUJADO		 ALBERTO DE CARLOS ALONSO COLEGIADO N°2.343 DEL COIAR	ANUL.
				A.D.C.	COMPROBADO	ESCALA 1:200	PROYECTO N°	SIGUE HOJA
				APROBADO		ESTADO ACTUAL	PLANO N° 0003	HOJA REV.

**POLÍGONO 1, PARCELA 198
T.M. DE SAN MILLÁN**

**NUEVO CS-T "PI
ASPARRENA"
X: 554261.66
Y: 4746232.37**

**LAAT "ALSASUA-GAMARRA
1" DE 30 kV**

**APOYO nº 88 ENTRONQUE
X: 554272.10
Y: 4746233.04**



	A	MARZO-25	FECHA	EL INGENIERO INDUSTRIAL	PROYECTO MODIFICADO DE NUEVO CENTRO DE SECCIONAMIENTO AUTOMATIZADO DENOMINADO "PI ASPARRENA" Y DE LA DOBLE LSAT DE ALIMENTACIÓN A 30 kV AL MISMO, EN EL TÉRMINO MUNICIPAL DE SAN MILLÁN / DONEMILIAGA, PROVINCIA DE ÁLAVA ESTADO FUTURO	F	DIN-A3
		J.I.C.	DIBUJADO	 ALBERTO DE CARLOS ALONSO COLEGIADO Nº2.343 DEL COIAR		ANUL.	AR
		A.D.C.	COMPROBADO			PROYECTO Nº	SIGUE HOJA
			APROBADO			PLANO Nº 0004	HOJA REV.
ESCALA 1:200							

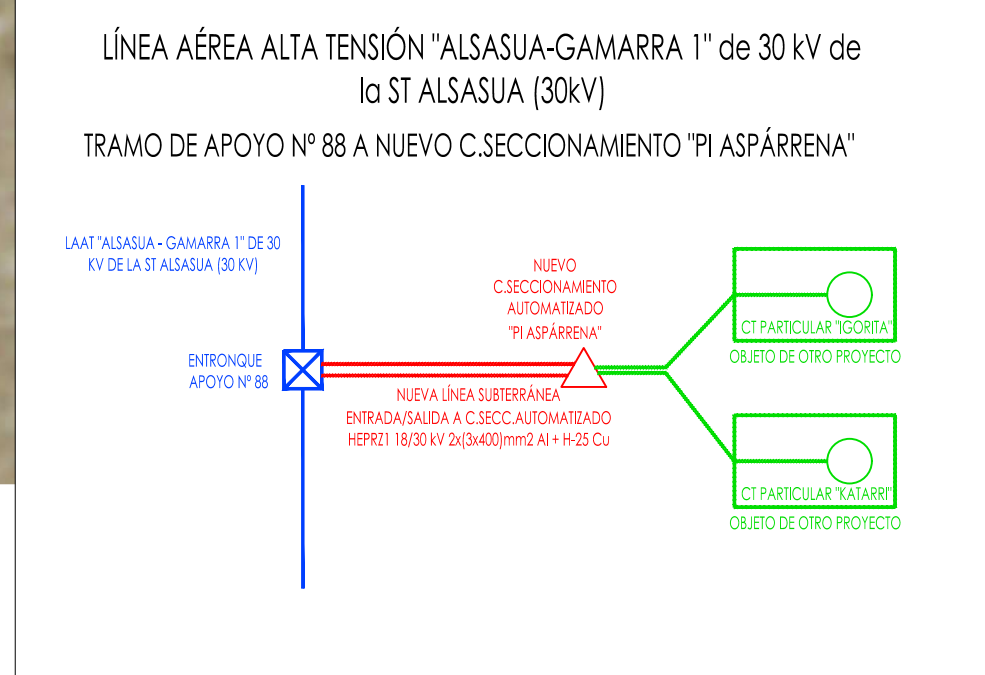
**POLÍGONO 1, PARCELA 198
T.M. DE SAN MILLÁN**

**NUEVO CS-T "PI
ASPARRENA"
X: 554261.66
Y: 4746232.37**

**APOYO n° 88 ENTRONQUE
X: 554272.10
Y: 4746233.04**

**LAAT "ALSASUA-GAMARRA 1"
DE 30 kV**

**DOBLE CIRCUITO IDA Y
VUELTA DE CS A APOYO 88
HEPRZ1 18/30 kV,
2x(3x400)mm² AL + H-25 Cu**



----- LSMT A EJECUTAR

	A	MARZO-25	FECHA	EL INGENIERO INDUSTRIAL	PROYECTO DE NUEVO CENTRO DE SECCIONAMIENTO AUTOMATIZADO DENOMINADO "PI ASPARRENA" Y DE LA DOBLE LSAT DE ALIMENTACIÓN A 30 kV AL MISMO, EN EL TÉRMINO MUNICIPAL DE SAN MILLÁN / DONEMILIAGA, PROVINCIA DE ÁLAVA LÍNEA SUBTERRÁNEA A 30 kV Y UNIFILAR	F	DIN-A3
		J.I.C.	DIBUJADO	ALBERTO DE CARLOS ALONSO COLEGIADO N°2.343 DEL COIAR		ANUL.	AR
		A.D.C.	COMPROBADO			PROYECTO N°	SIGUE HOJA
			APROBADO			PLANO N° 0005	HOJA REV.
				ESCALA 1:200			

**POLÍGONO 1, PARCELA 198
T.M. DE SAN MILLÁN**

**NUEVO CS-T "PI
ASPARRENA"
X: 554261.66
Y: 4746232.37**

**LÍNEA ENTRADA A CS
HEPRZ1 18/30 kV, 2x(3x400)mm²
AL + H-25 Cu**

**PUNTO A'
X: 554271.05
Y: 4746233.10**

**APOYO n° 88 ENTRONQUE
X: 554272.10
Y: 4746233.04**

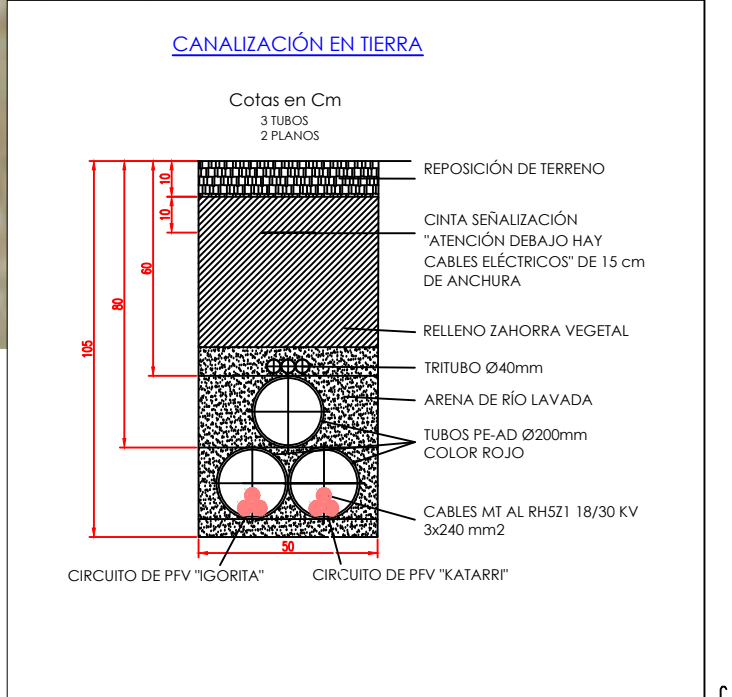
**PUNTO A
X: 554262.04
Y: 4746231.10**

**PUNTO B'
X: 554271.22
Y: 4746232.47**

**PUNTO B
X: 554262.15
Y: 4746230.70**

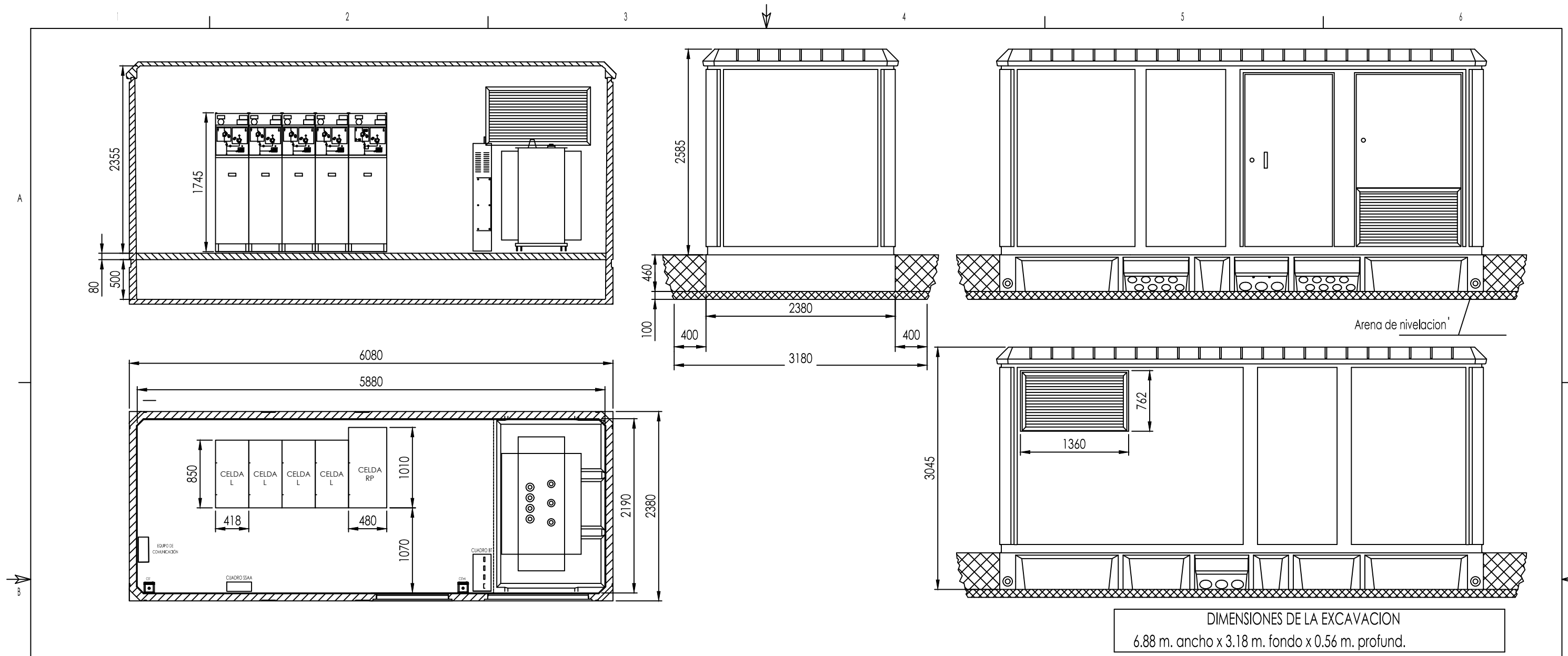
**LÍNEA SALIDA DE CS
HEPRZ1 18/30 kV, 2x(3x400)mm²
AL + H-25 Cu**

**LAAT "ALSASUA-GAMARRA 1"
DE 30 kV**



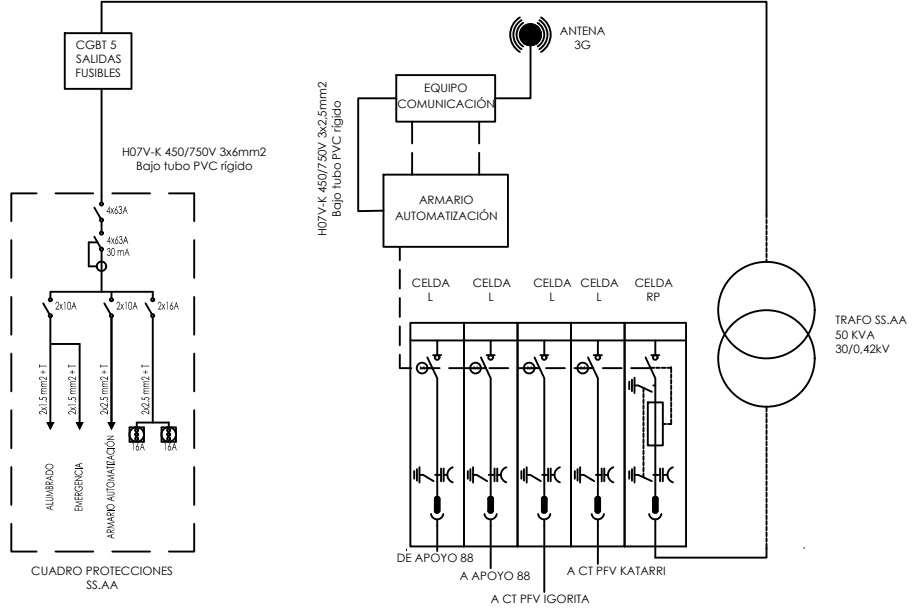
LEYENDA DE ACOMETIDAS		
SÍMBOLO	DESCRIPCIÓN	NOTAS
	CANALIZACIÓN ELÉCTRICA BAJO TUBO DE PVC CORRUGADO	Nº TUBOS Y Ø SEGÚN PLANO
	ARQUETA ELÉCTRICA PREFABRICADA TIPO IBERDROLA, CON MARCO Y TAPA FUNDICIÓN M2T2 B125 700x700mm	

	A	MARZO-25	FECHA	EL INGENIERO INDUSTRIAL	PROYECTO MODIFICADO DE NUEVO CENTRO DE SECCIONAMIENTO AUTOMATIZADO DENOMINADO "PI ASPÁRRENA" Y DE LA DOBLE LSAT DE ALIMENTACIÓN A 30 kV AL MISMO, EN EL TÉRMINO MUNICIPAL DE SAN MILLÁN / DONEMILIAGA, PROVINCIA DE ÁLAVA CANALIZACIONES Y DETALLES	F	DIN-A3	
		J.I.C.	DIBUJADO	ALBERTO DE CARLOS ALONSO COLEGIADO N°2.343 DEL COIAR			ANUL.	AR
		A.D.C.	COMPROBADO				PROYECTO N°	SIGUE HOJA
			APROBADO				PLANO N° 0006	HOJA

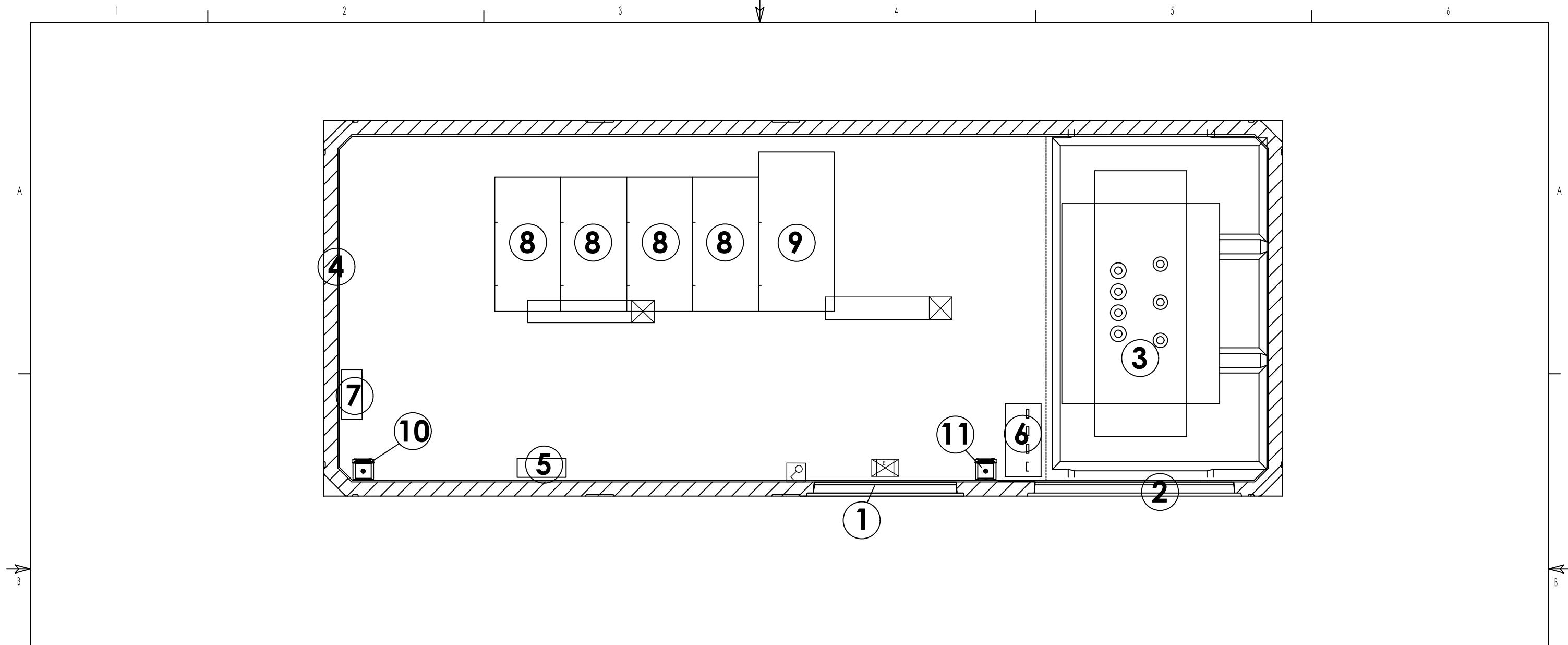


DIMENSIONES DE LA EXCAVACION
6.88 m. ancho x 3.18 m. fondo x 0.56 m. profund.

ESQUEMA UNIFILAR MT





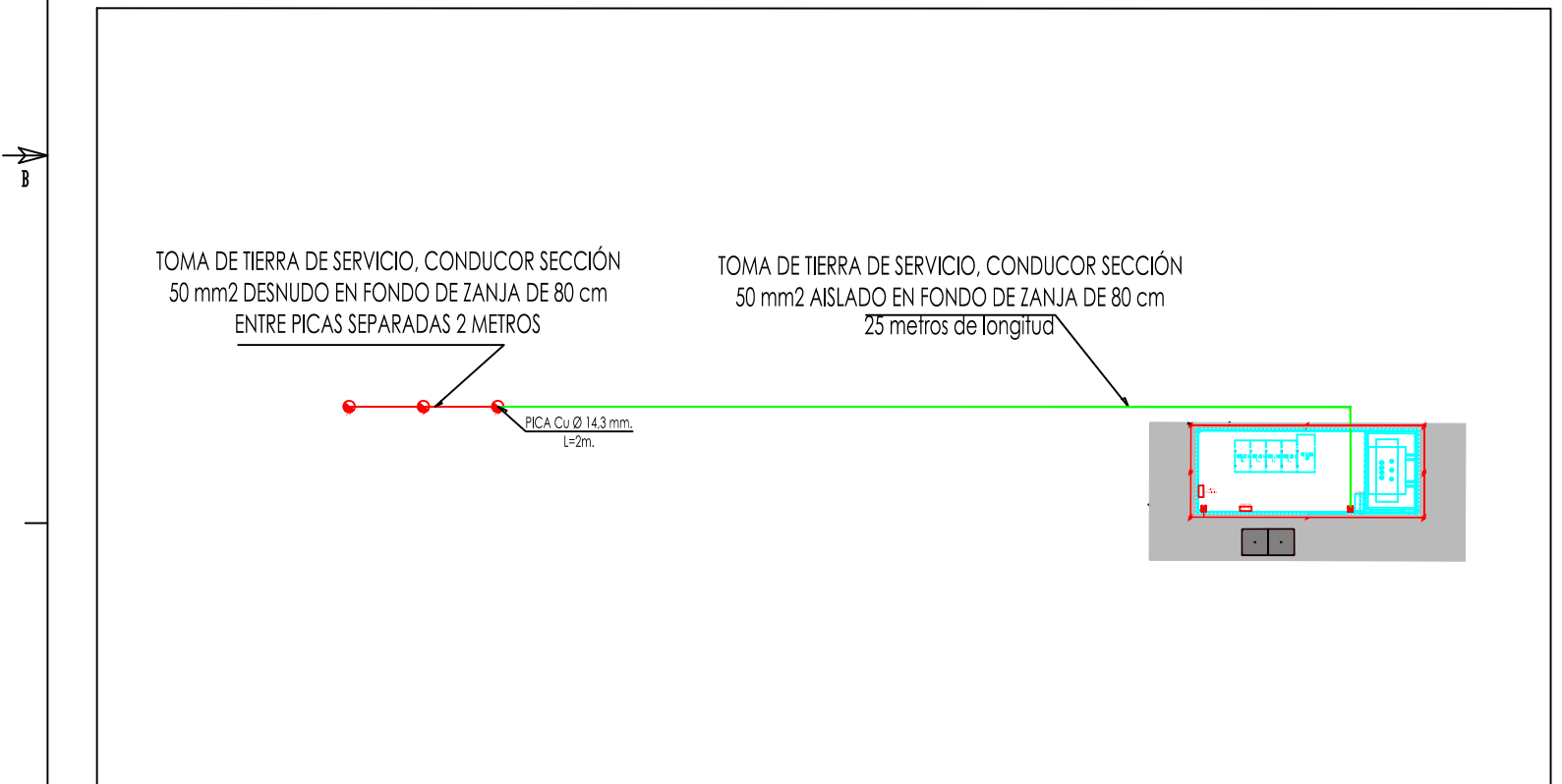
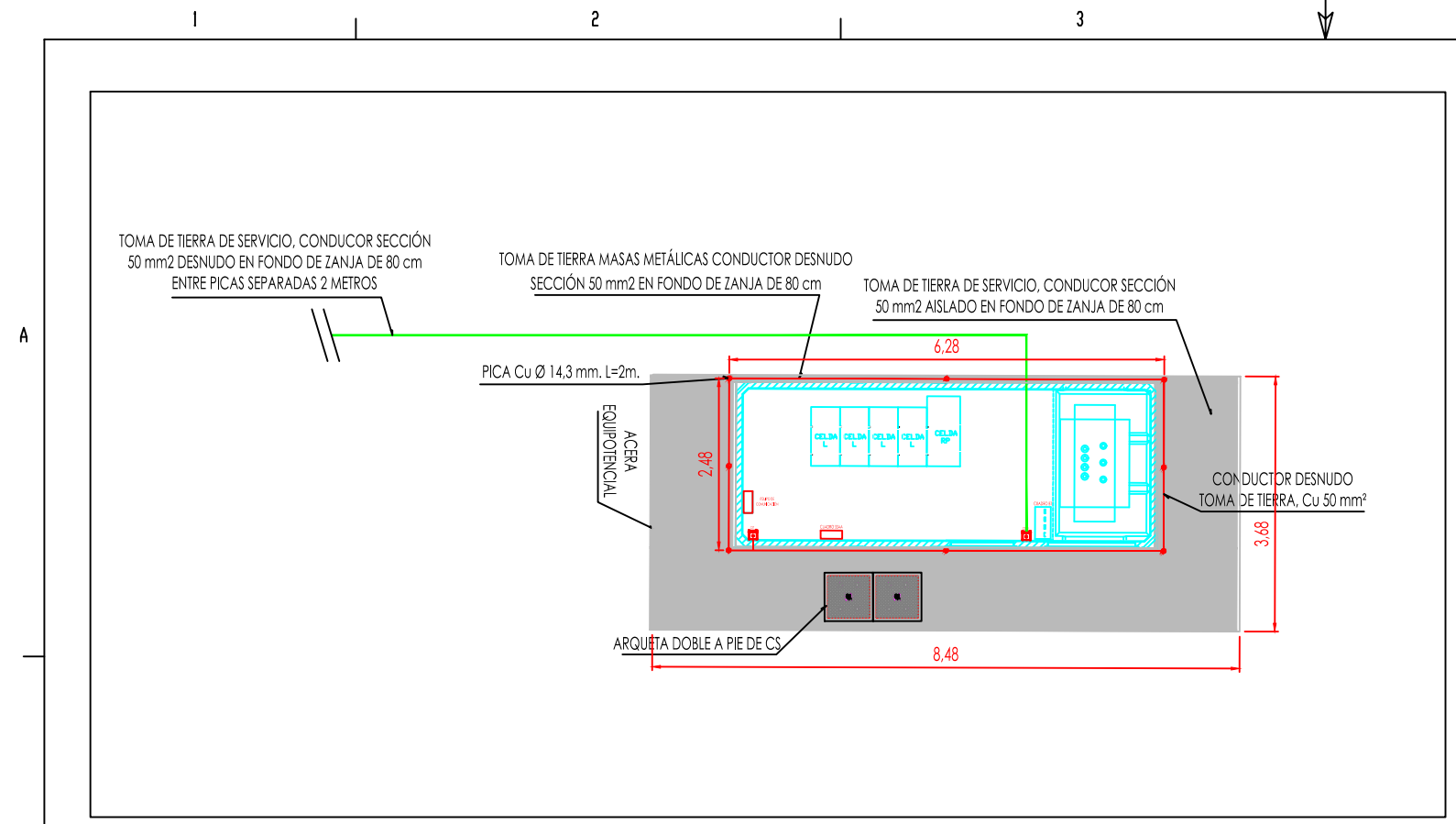
A	0	MARZO-25	FECHA	EL INGENIERO INDUSTRIAL	PROYECTO MODIFICADO DE NUEVO CENTRO DE SECCIONAMIENTO AUTOMATIZADO DENOMINADO "PI ASPÁRRENA" Y DE LA DOBLE LSAT DE ALIMENTACIÓN A 30 KV AL MISMO, EN EL TÉRMINO MUNICIPAL DE SAN MILLÁN / DONEMILIAGA, PROVINCIA DE ÁLAVA	F	DIN-A3
		J.I.C.	DIBUJADO			ANUL.	AR
		A.D.C.	COMPROBADO	ALBERTO DE CARLOS ALONSO		PROYECTO Nº	SIGUE HOJA
			APROBADO	COLEGIADO Nº2.343 DEL COIAR		PLANO Nº 0007	HOJA REV.
				ESCALA 1:50			



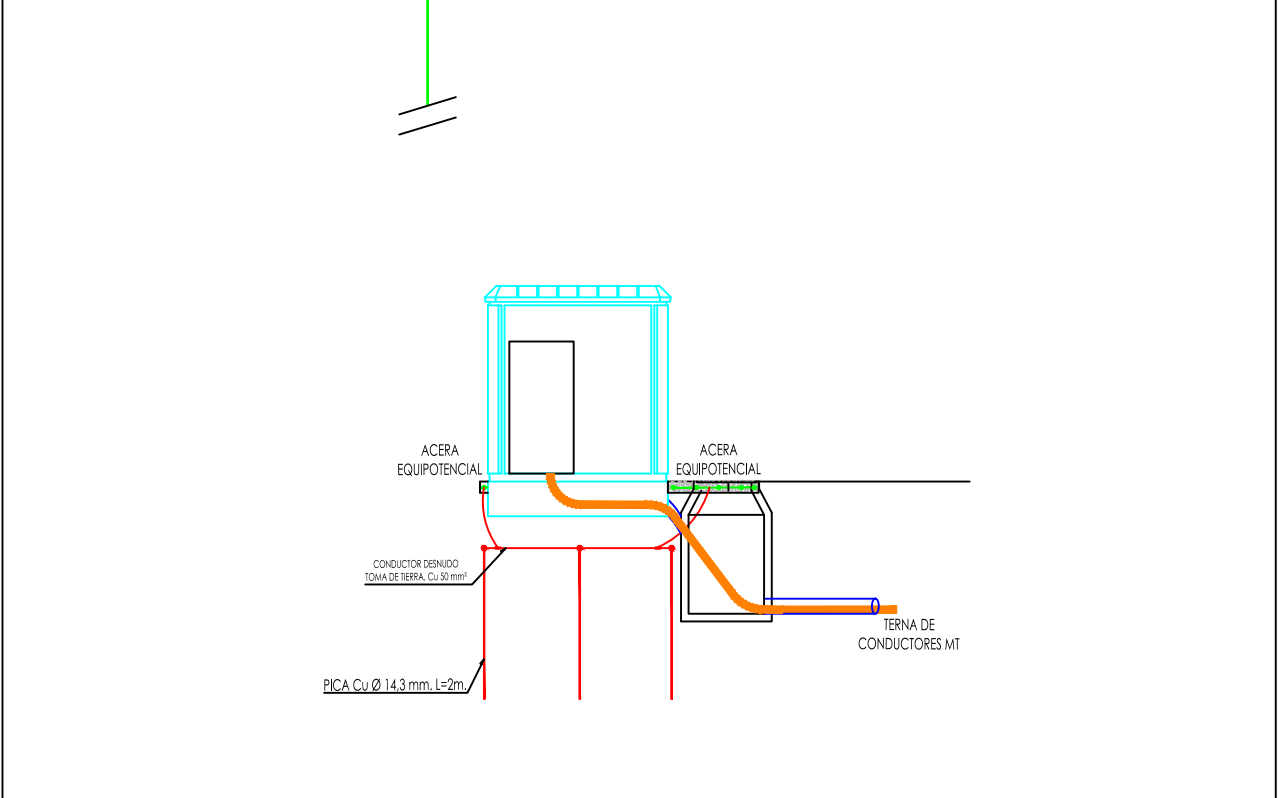
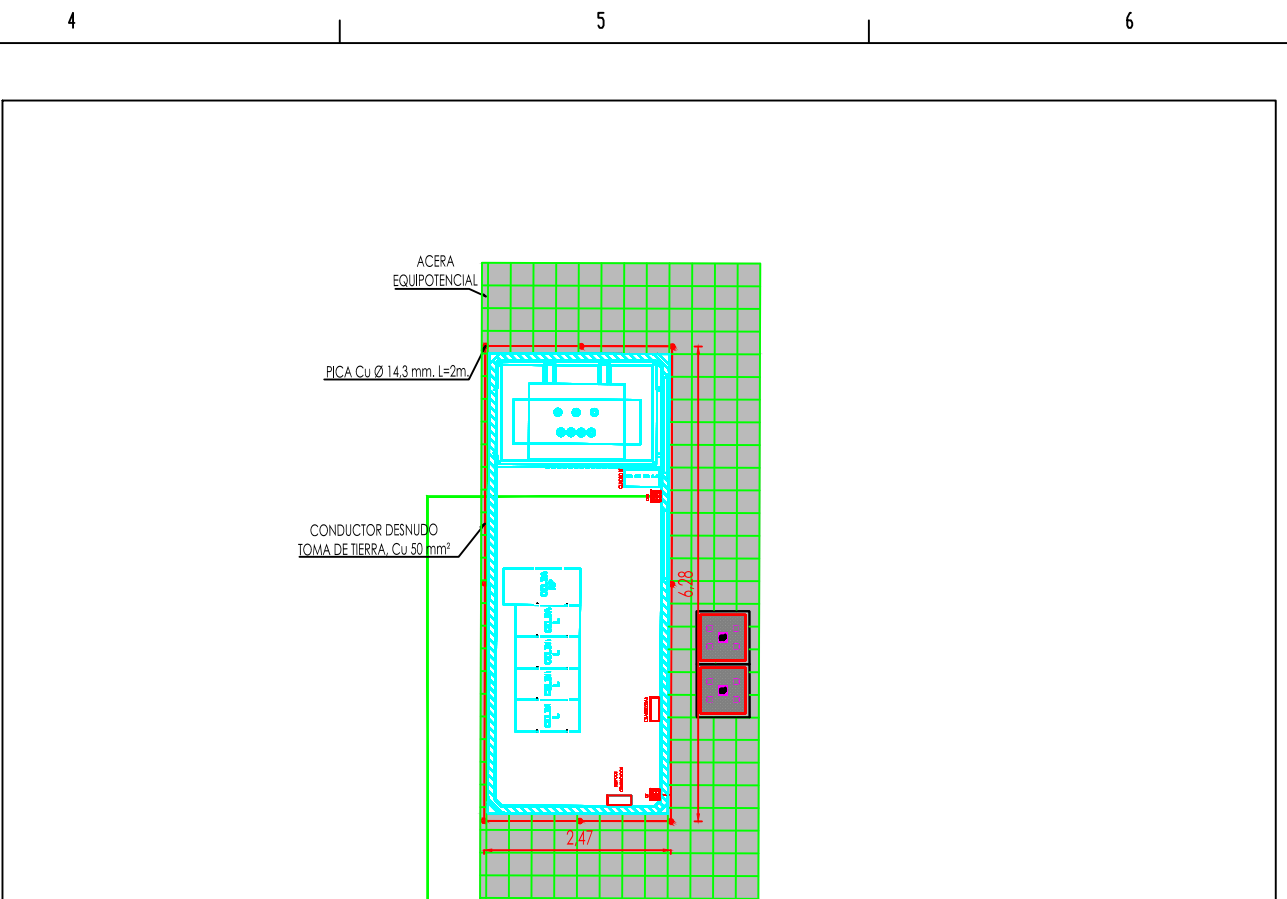
LEYENDA

①	PUERTA PARA ACCESO A ESTANCIA. 1,1 m de Ancho x 2,2 m de Alto	⑧	CELDA DE LÍNEA. TIPO cgm.3-l
②	PUERTA PARA ACCESO A TRAF0. 1,25 m Ancho x 2,2 m Alto	⑨	CELDA DE PROTECCIÓN CON RUPTOFUSIBLE. TIPO cgm.3-p
③	TRANSFORMADOR DE SERVICIOS AUXILIARES. 50 kVA 30/0,42 kV	⑩	CAJA DE SECCIONAMIENTO A TIERRA DE PROTECCIÓN
④	ENVOLVENTE PFU-5. Dimensiones 6,08 x 2,38 x 3,045 m	⑪	CAJA DE SECCIONAMIENTO A TIERRA DE NEUTRO DE TRANSFORMADOR
⑤	CUADRO DE PROTECCIÓN DE SERVICIOS AUXILIARES	☒	ALUMBRADO EMERGENCIA AUTÓNOMO 250 lm IP66
⑥	CUADRO GENERAL DE BAJA TENSIÓN	☒	PANTALLA ESTANCA tipo 9: CORELINE WT 120C LED 40S/840
⑦	CUADRO DE COMUNICACIONES	☒	INTERRUPTOR ESTANCO



A	0	MARZO-25	FECHA	EL INGENIERO INDUSTRIAL  ALBERTO DE CARLOS ALONSO COLEGIADO N°2.343 DEL COIAR	PROYECTO MODIFICADO DE NUEVO CENTRO DE SECCIONAMIENTO AUTOMATIZADO DENOMINADO "PI ASPÁRRENA" Y DE LA DOBLE LSAT DE ALIMENTACIÓN A 30 kV AL MISMO, EN EL TÉRMINO MUNICIPAL DE SAN MILLÁN / DONEMILIAGA, PROVINCIA DE ÁLAVA ELEMENTOS INTERIORES DE CENTRO DE SECCIONAMIENTO	F	DIN-A3
		J.I.C.	DIBUJADO			ANUL.	AR
		A.D.C.	COMPROBADO			PROYECTO N°	SIGUE HOJA
			APROBADO			PLANO N° 0008	HOJA REV.
		ESCALA	1:25				

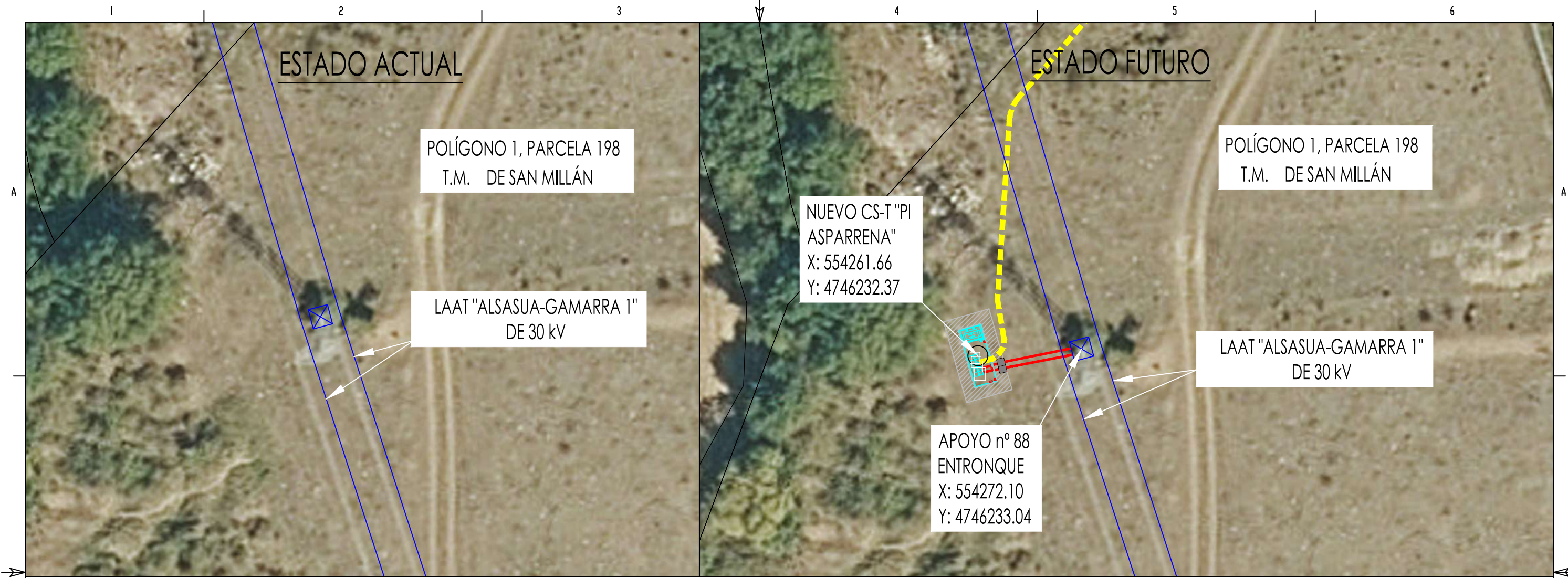


PUESTA A TIERRA DE PROTECCIÓN Y ACERA PERIMETRAL



DETALLE TOMA DE TIERRA Y ACERA PERIMETRAL

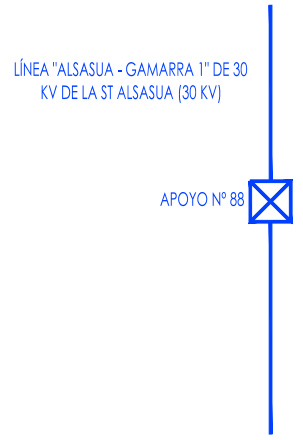
A	0	MARZO-25	FECHA	EL INGENIERO INDUSTRIAL	PROYECTO DE NUEVO CENTRO DE SECCIONAMIENTO AUTOMATIZADO DENOMINADO "PI ASPÁRRENA" Y DE LA DOBLE LSAT DE ALIMENTACIÓN A 30 KV AL MISMO, EN EL TÉRMINO MUNICIPAL DE SAN MILLÁN / DONEMILIAGA, PROVINCIA DE ÁLAVA TOMA DE TIERRA C.SECCIONAMIENTO Y ACERA PERIMETRAL	F	DIN-A3
		J.I.C.	DIBUJADO	 ALBERTO DE CARLOS ALONSO COLEGIADO N°2.343 DEL COIAR		ANUL.	AR
		A.D.C.	COMPROBADO			PROYECTO N°	SIGUE HOJA
			APROBADO			PLANO N° 0009	HOJA REV.
		ESCALA 1:75		 Grupo IBERDROLA			



UNIFILAR ESTADO ACTUAL Y FUTURO

LAAT "ALSASUA-GAMARRA 1" de 30 kV de la ST ALSASUA (30kV)

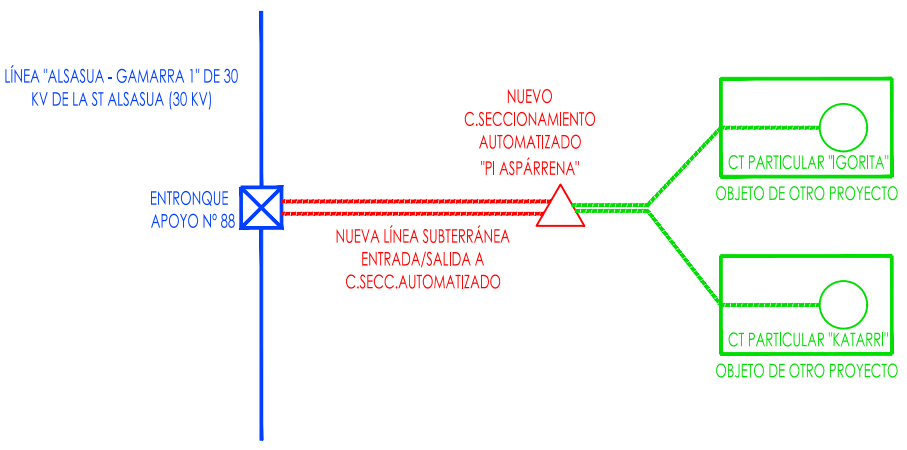
ESTADO ACTUAL



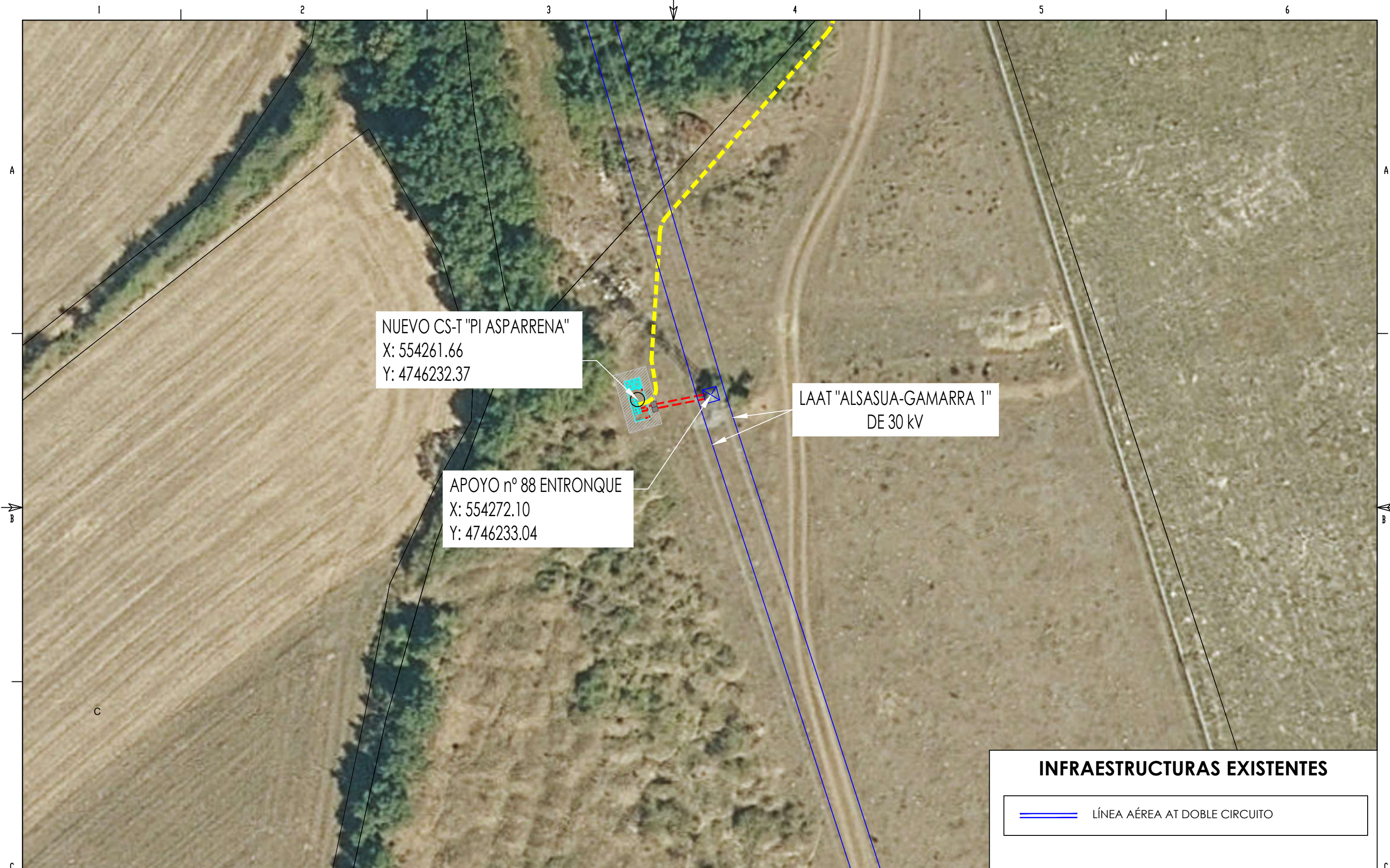
LAAT "ALSASUA-GAMARRA 1" de 30 kV de la ST ALSASUA (30kV)

TRAMO DE APOYO Nº 88 A NUEVO C.SECCIONAMIENTO "PI ASPÁRRENA"

ESTADO FUTURO



	A	0	MARZO-25	FECHA	EL INGENIERO INDUSTRIAL ALBERTO DE CARLOS ALONSO COLEGIADO Nº2.343 DEL COIAR	PROYECTO MODIFICADO DE NUEVO CENTRO DE SECCIONAMIENTO AUTOMATIZADO DENOMINADO "PI ASPÁRRENA" Y DE LA DOBLE LSAT DE ALIMENTACIÓN A 30 KV AL MISMO, EN EL TÉRMINO MUNICIPAL DE SAN MILLÁN / DONEMILIAGA, PROVINCIA DE ÁLAVA ESQUEMA UNIFILAR Y TRAZADO DE ESTADO ACTUAL Y ESTADO FUTURO	F		DIN-A3
			J.I.C.	DIBUJADO			ANUL.	AR	
			A.D.C.	COMPROBADO			PROYECTO Nº	SIGUE HOJA	
				APROBADO			PLANO Nº 0010	HOJA REV.	
ESCALA 1:100									




NUEVO CS-T "PI ASPARRENA"
 X: 554261.66
 Y: 4746232.37

LAAT "ALSASUA-GAMARRA 1"
 DE 30 kV

APOYO n° 88 ENTRONQUE
 X: 554272.10
 Y: 4746233.04

INFRAESTRUCTURAS EXISTENTES

 LÍNEA AÉREA AT DOBLE CIRCUITO

	A	0	MARZO-25	FECHA	EL INGENIERO INDUSTRIAL	PROYECTO MODIFICADO DE NUEVO CENTRO DE SECCIONAMIENTO AUTOMATIZADO DENOMINADO "PI ASPARRENA" Y DE LA DOBLE LSMT DE ALIMENTACIÓN A 30 kV AL MISMO, EN EL TÉRMINO MUNICIPAL DE SAN MILLÁN / DONEMILIAGA, PROVINCIA DE ÁLAVA INFRAESTRUCTURAS ELÉCTRICAS Y DE TELECOMUNICACIONES EXISTENTES	F	DIN-A3
			J.I.C.	DIBUJADO	 ALBERTO DE CARLOS ALONSO COLEGIADO N°2.343 DEL COIAR		ANUL.	AR
			A.D.C.	COMPROBADO		ESCALA 1:200		PROYECTO N°
				APROBADO			PLANO N° 0011	HOJA REV.

1

2

3

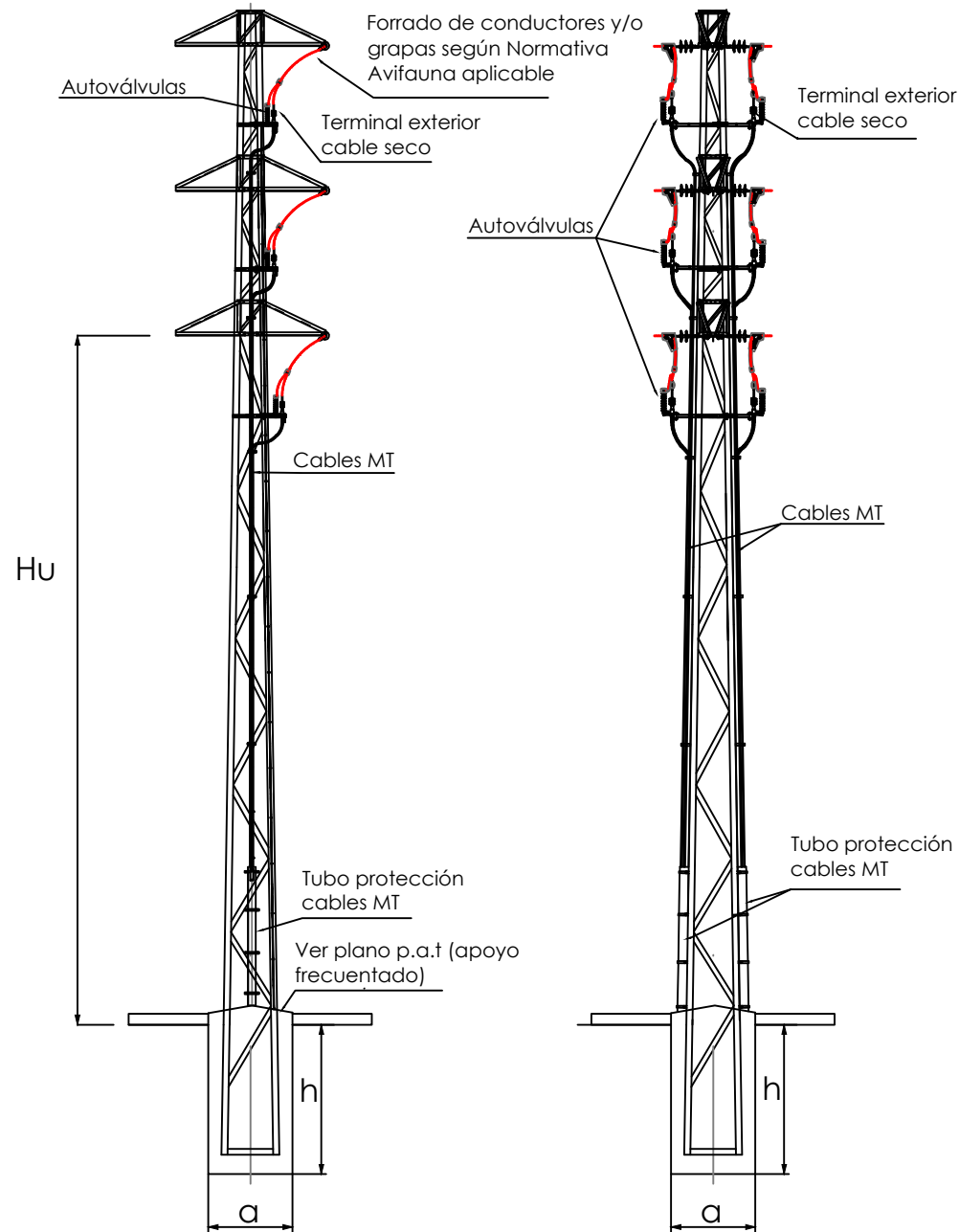
4

5

6

VISTA FRONTAL

VISTA LATERAL



A

0

MARZO-25

FECHA

EL INGENIERO INDUSTRIAL



ALBERTO DE CARLOS ALONSO
COLEGIADO N°2.343 DEL COIAR

PROYECTO DE NUEVO CENTRO DE SECCIONAMIENTO AUTOMATIZADO DENOMINADO "PI ASPÁRRENA" Y DE LA DOBLE LSAT DE ALIMENTACIÓN A 30 KV AL MISMO, EN EL TÉRMINO MUNICIPAL DE SAN MILLÁN / DONEMILIAGA, PROVINCIA DE ÁLAVA

DETALLE DOBLE CONVERSIÓN
AÉREO - SUBTERRÁNEA APOYO N° 88

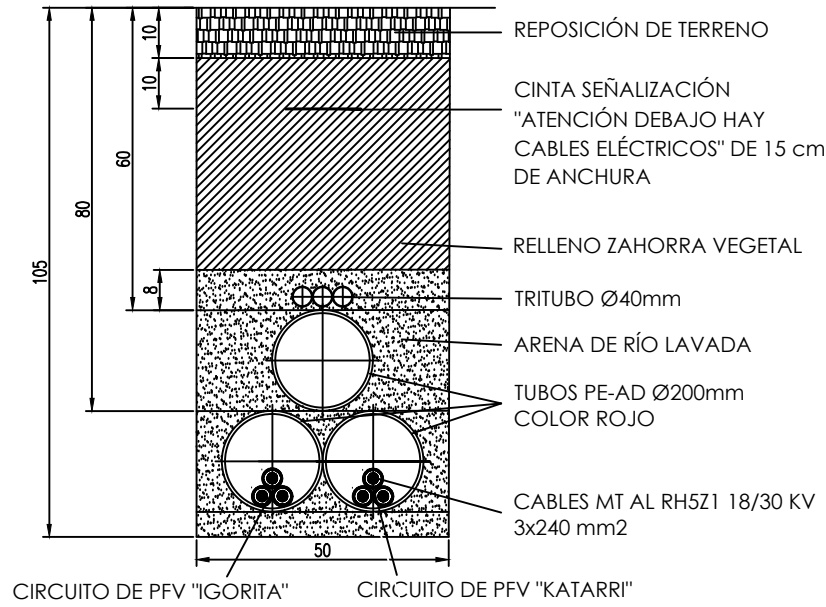
ESCALA 1:100



F	DIN-A3
ANUL.	AR
PROYECTO N°	SIGUE HOJA
PLANO N° 0012	HOJA REV.

CANALIZACIÓN EN TIERRA

Cotas en Cm
3 TUBOS
2 PLANOS



Tapa Ref - TAEI-M1T1						Tapa Ref - TAEI-M2T2						Tapa Ref - TAEI-M3T3						ARQUETA REGISTRABLE "IN SITU" TIPO AG MARCO-TAPA M2/T2					
MODELO	LONG. EXT. MARCO AxA	ALTURA H	LONG. TAPA BxB	PASO LIBRE PxP	CLASE	MODELO	LONG. EXT. MARCO AxA	ALTURA H	LONG. TAPA BxB	PASO LIBRE PxP	CLASE	MODELO	LONG. EXT. MARCO ØA	ALTURA H	LONG. TAPA ØB	PASO LIBRE ØP	CLASE						
TAEI-M1T1	580 x 440	65	550 x 410	470 x 335	B-125	TAEI-M2T2	695 x 695	65	665 x 665	590 x 590	B-125	TAEI-M3T3	Ø850	100	Ø650	Ø610	D-400						
ARQUETA REGISTRABLE TIPO MODULAR DE 1x1m																							
SECCIÓN A - A						SECCIÓN B - B						SECCIÓN C - C						MODO DE MONTAJE					
PLANTA PIEZA "C"						PLANTA PIEZA "E.T."						PLANTA PIEZAS "E.1" Y "E.2"											

		MARZO-25	FECHA	EL INGENIERO INDUSTRIAL	PROYECTO MODIFICADO DE NUEVO CENTRO DE SECCIONAMIENTO AUTOMATIZADO DENOMINADO "PI ASPÁRRENA" Y DE LA DOBLE LSAT DE ALIMENTACIÓN A 30 KV AL MISMO, EN EL TÉRMINO MUNICIPAL DE SAN MILLÁN / DONEMILIAGA, PROVINCIA DE ÁLAVA DETALLE CANALIZACIÓN A REALIZAR Y TAPAS NORMALIZADAS	F	DIN-A3
		J.I.C.	DIBUJADO	ALBERTO DE CARLOS ALONSO COLEGIADO N°2.343 DEL COIAR		ANUL.	AR
		A.D.C.	COMPROBADO			PROYECTO N°	SIGUE HOJA
			APROBADO	ESCALA 1:15		Grupo IBERDROLA	PLANO N° 0013

Superficie de cesión Parcela 1:

CT: $8,48 \times 4,76 = 40,36 \text{ m}^2$

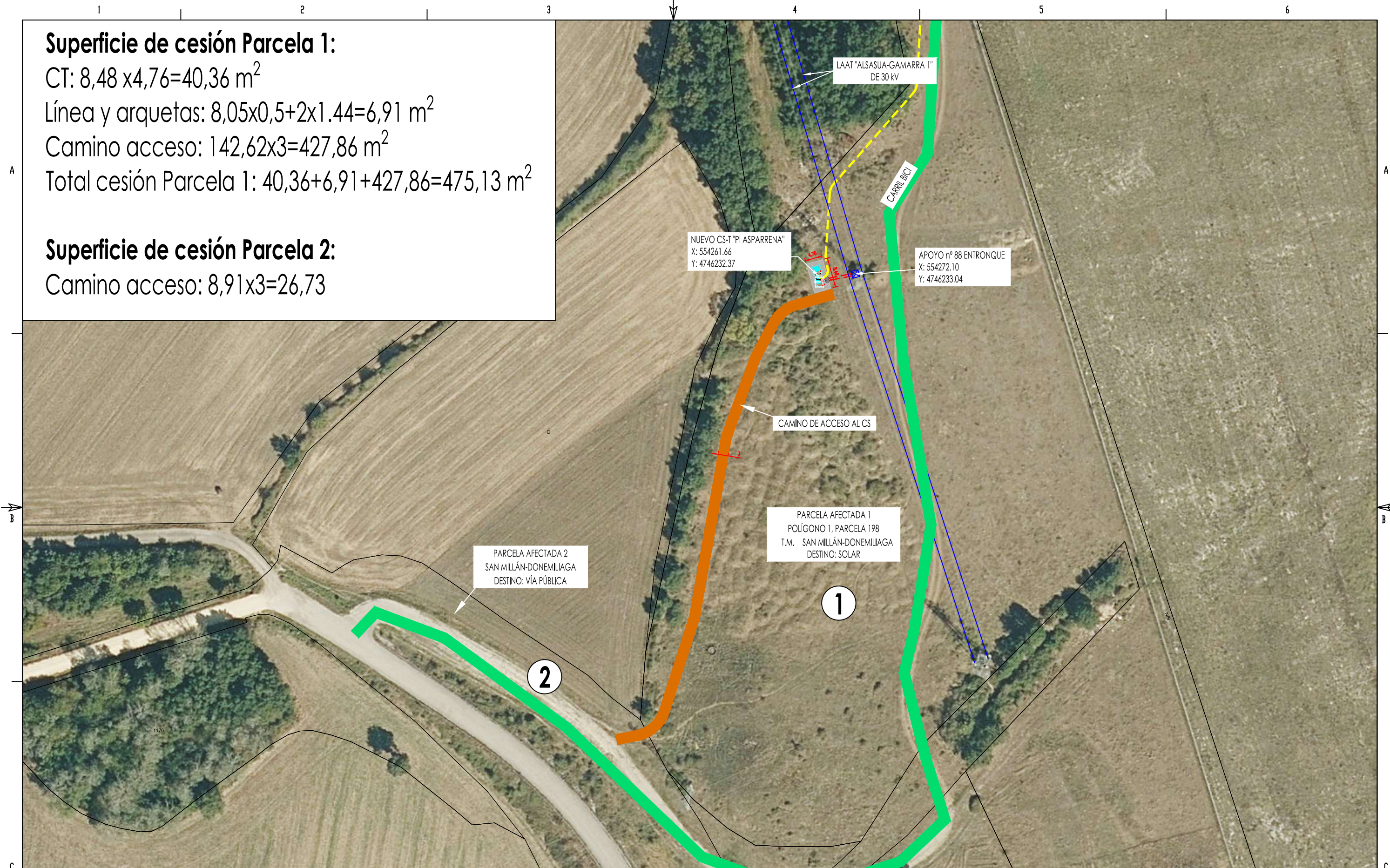
Línea y arquetas: $8,05 \times 0,5 + 2 \times 1,44 = 6,91 \text{ m}^2$

Camino acceso: $142,62 \times 3 = 427,86 \text{ m}^2$

Total cesión Parcela 1: $40,36 + 6,91 + 427,86 = 475,13 \text{ m}^2$

Superficie de cesión Parcela 2:

Camino acceso: $8,91 \times 3 = 26,73$



A

MAR-25

FECHA

EL INGENIERO INDUSTRIAL



ALBERTO DE CARLOS ALONSO
COLEGIADO N°2.343 DEL COIAR

ESCALA 1:1000

PROYECTO DE NUEVO CENTRO DE SECCIONAMIENTO AUTOMATIZADO DENOMINADO "PI ASPÁRRENA" Y DE LA DOBLE LSAT DE ALIMENTACIÓN A 30 kV AL MISMO, EN EL TÉRMINO MUNICIPAL DE SAN MILLÁN / DONEMILIAGA, PROVINCIA DE ÁLAVA

**SUPERFICIE Y COTAS DE TERRENO PARA CESIÓN
E IMPLANTACIÓN DE CS**



F	DIN-A3
ANUL.	AR
PROYECTO N°	SIGUE HOJA
PLANO N° 0014	HOJA REV.