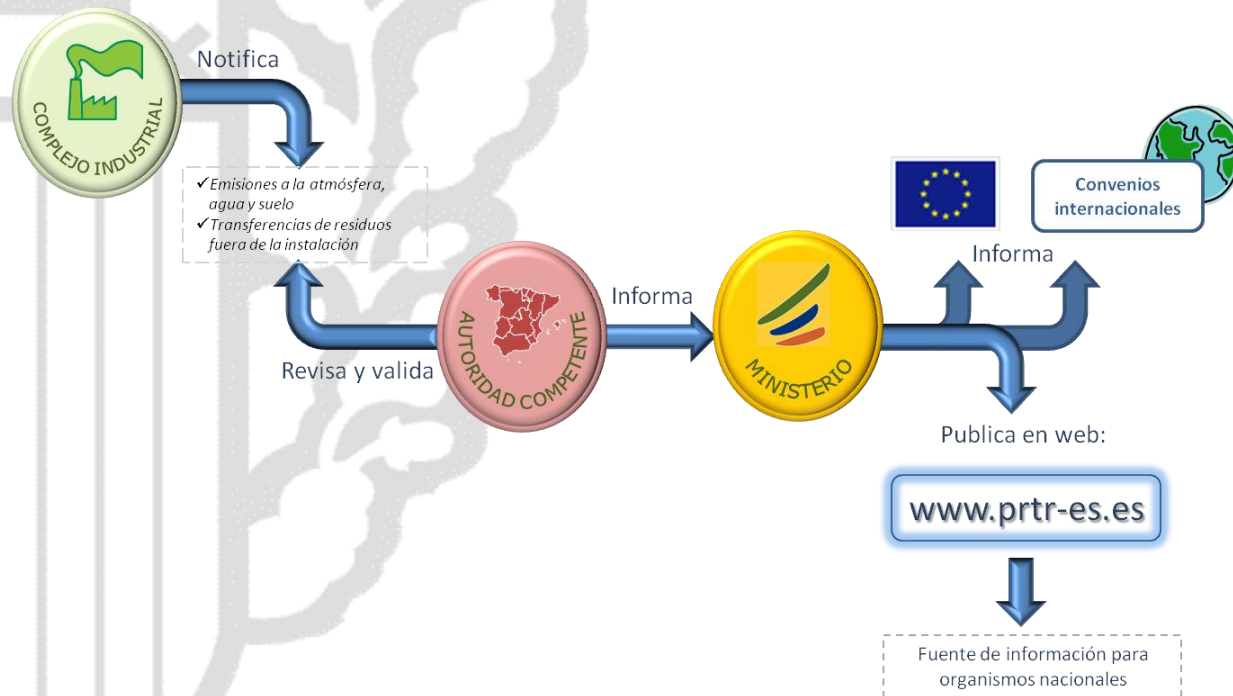




Registro de emisiones y fuentes  
contaminantes

# El Registro Europeo de Emisiones y Transferencias de Contaminantes recoge información sobre las emisiones a la atmósfera, al agua y al suelo de las sustancias contaminantes y datos de transferencias de residuos de las principales industrias y otras fuentes puntuales y difusas, de acuerdo a lo establecido en la legislación internacional



## El Registro

Desde la aprobación y entrada en vigor de la Directiva de Emisiones Industriales (DEI), se lleva trabajando en la idea de simplificar y coordinar, en la medida de lo posible, los actuales procesos, mecanismos y obligaciones de recopilación de información administrativa y técnica de los complejos/instalaciones industriales

## Dos primeras acciones:

Creación de un registro europeo de instalaciones industriales:

Integración de los reportes GIC y PRTR en un único mecanismo:

### a) EU-Registry

[Decisión 2018/1135](#). (CID)

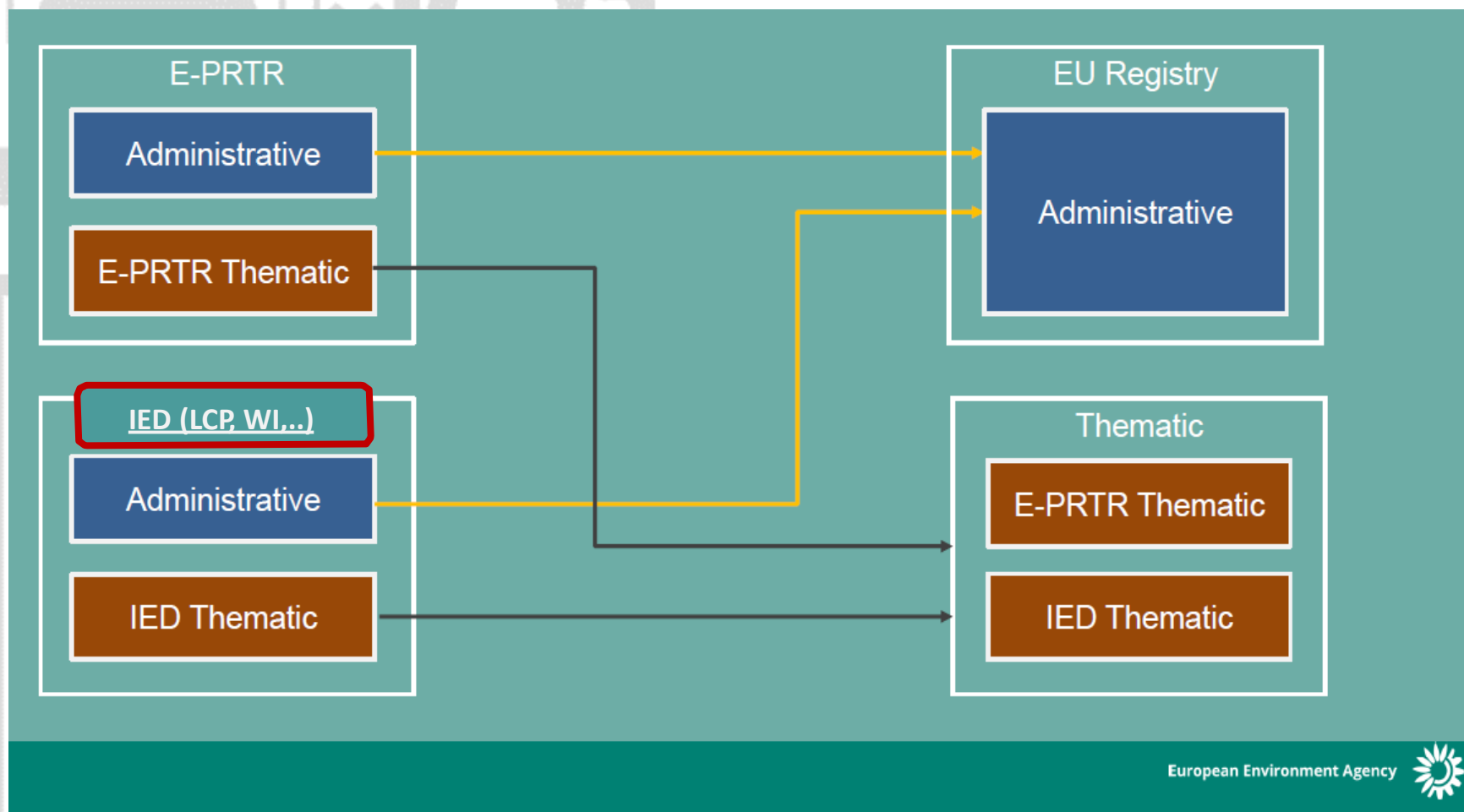
### b) E-PRTR + GIC

Base legal; para [GIC](#) artículo 72 de la [DEI](#).  
Para [PRTR](#) el anexo 3 del [Reglamento E-PRTR](#)

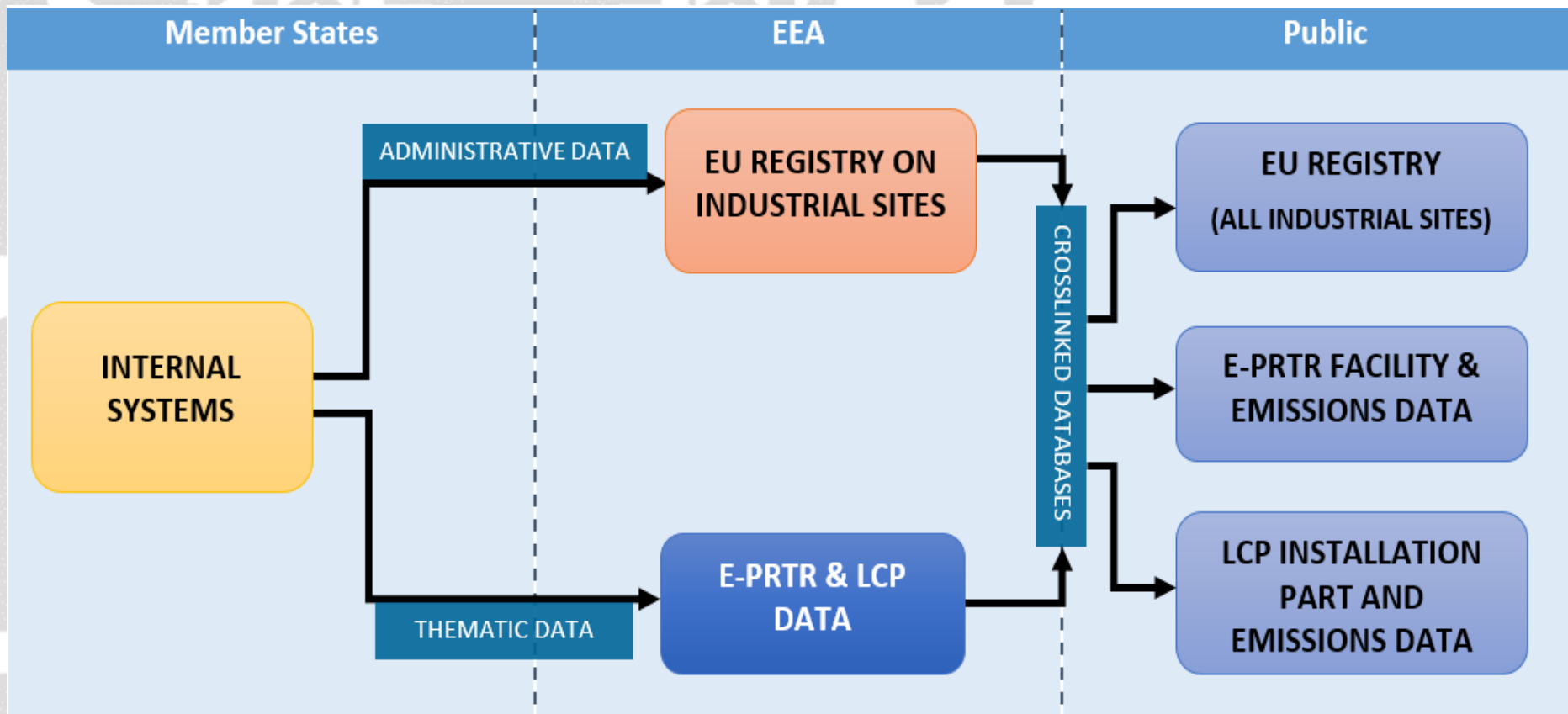
Información de los complejos/  
instalaciones industriales

**EU Registry: Datos administrativos y todos los relativos a la información de AAI, MTD e inspecciones**

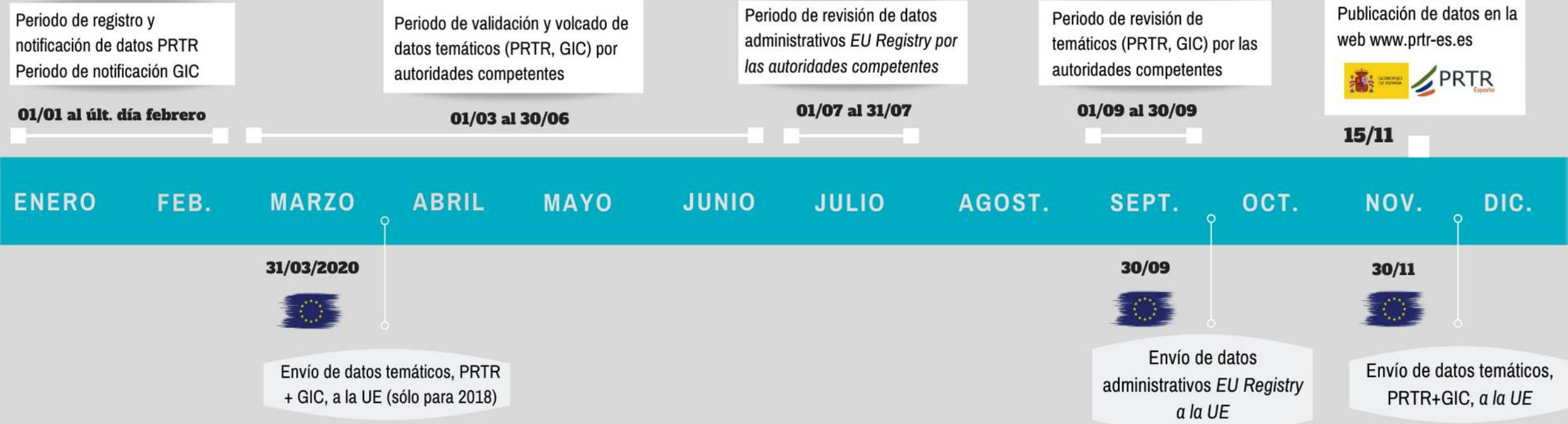
**En la información temática, es decir toda la relativa a PRTR (emisiones, residuos, consumos e información histórica) no ha habido cambios**



# Separación de la información temática y administrativa



# Flujo de datos



# Calendario anual de información



**Sólo tres fechas están definidas legalmente/por normativa:**

- **30 de junio, las comunidades autónomas envían la información revisada y validada al Ministerio,**
- **15 de noviembre, publicación de la información a través de la página web (11 meses después del año de referencia)**
- **31 de marzo, los estados miembros remiten la información al Registro E-PRTR (15 meses después del año de referencia)**

**Fechas obligatorias**