

Arquitectura SW y HW del Sistema

(A completar en fase de Pruebas e Implantación por Soporte Implantación)

M05B – Reserva de vehículos

Fecha:

Referencia:

EJIE S.A.
Mediterráneo, 14
01010 Vitoria-Gasteiz
Posta-kutxatila / Apartado: 809
01080 Vitoria-Gasteiz
Tel. 945 01 73 00*
Fax. 945 01 73 01

www.ejie.es

Este documento es propiedad de EJIE, S.A. y su contenido es confidencial. Este documento no puede ser reproducido, en su totalidad o parcialmente, ni mostrado a otros, ni utilizado para otros propósitos que los que han originado su entrega, sin el previo permiso escrito de EJIE, S.A.. En el caso de ser entregado en virtud de un contrato, su utilización estará limitada a lo expresamente autorizado en dicho contrato. EJIE, S.A. no podrá ser considerada responsable de eventuales errores u omisiones en la edición del documento.

Control de documentación

Título de documento: Solicitud de Aprovisionamiento de Entorno

Proyecto

Nombre:

Referencia:

Fecha Inicio:

Fecha Fin:

Proveedor:

Responsable:

Histórico de versiones

Código:

Versión:

Fecha:

Resumen de cambios:

1

Primera versión

Cambios producidos desde la última versión

Primera versión.

Control de difusión

Responsable:

Aprobado por:

Firma:

Distribución:

Fecha:

Referencias de archivo

Autor:

Nombre archivo: Solicitud de Aprovisionamiento de Entorno

Localización:

REQUERIMIENTOS DE IMPLANTACION

1.1 DATOS DE LA APLICACION

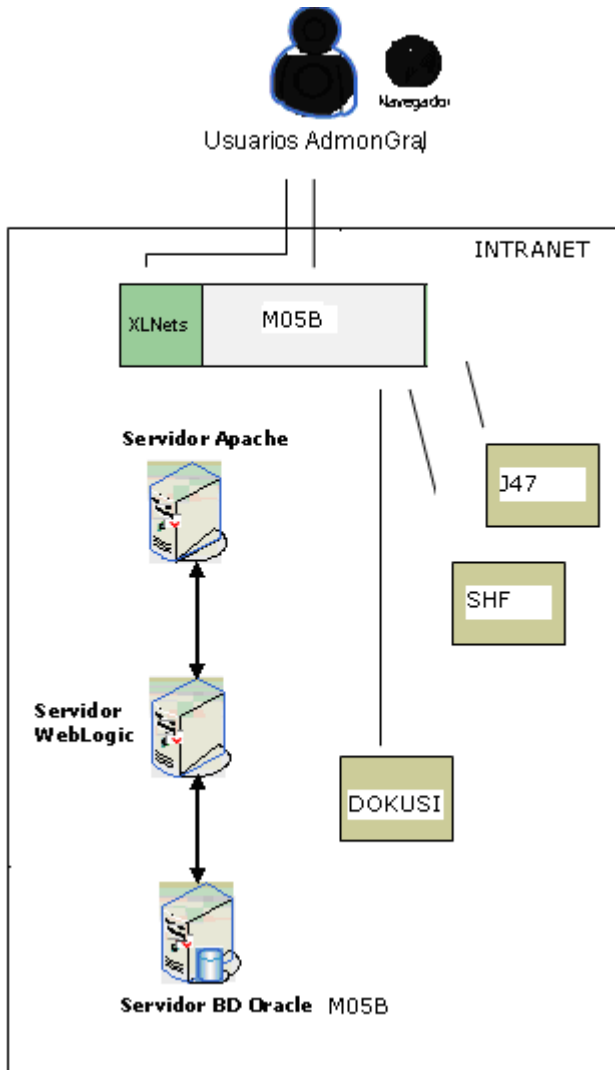
DATOS GENERALES	
Código de Aplicación	M05B
Descripción	Parque móvil
Departamento / Grupo	Hacienda y Finanzas
Responsable	
Tlfno. y Correo del Responsable	
Persona de Contacto de A.T.	
Tlfno. y Correo de la persona de contacto ante dudas, problemas y validaciones (Emp Desarrolladora)	

DATOS INFRAESTRUCTURA	
Categorización	
Sistema Operativo	Linux
Servidor Web	Apache
Servidor Aplicaciones	Weblogic 11
Base de Datos	Oracle 10g
Gestor de contenidos	M26

DATOS APLICACIÓN	
Entorno	Producción
Plataforma	Intranet
Protocolo de acceso	

Autenticación	XLNets, PKI
Geremua	No aplica
Lenguaje Programación	Java
Tecnología y versión	Weblogic 11
Struts	Uda - maven
URL	
Alias / Alias Virtual	Parque móvil
Sitio Web	
Dominio de Despliegue	
Integrada en Portal	No
Datos de Carácter Personal	No
Utiliza platea Integración Ficheros a nivel de backend (Y31)?	No
Conexión con otras Aplicaciones	No
Productos estándares homologados	FOP, maven
Iniciativa GIS	No aplica

Arquitectura de la Solución SW



Arquitectura a nivel HW

1.1.1. Desarrollo

BBDD:

Instancia WL:

Web-Apache: _

1.1.2. Pruebas

BBDD:

Instancia WL:

Web-Apache:

1.1.3. Producción

BBDD:

Instancia WL:

Web-Apache: