

U13

Komunak



Aurkibidea

1. Orokortasunak	5
1.1. Hornidura	5
1.2. Komunerako sarbidea	5
2. Kabina	10
2.1. Ateak	10
2.1.1. Ateen ezaugarriak	10
2.1.2. Irekitzeko eta ixteko mekanismoen ezaugarriak	11
2.2. Kabinako espazio libreak	15
2.2.1. Espazio libre orokorrak	15
2.2.2. Osasun-zerbitzuetara sartzeko aukerak	15
2.3. Zoladura	16
2.4. Paramentuak	17
3. Komun-ontziak	18
3.1. Komuna	18
3.2. Konketa	23
3.3. Dutxa	25
3.4. Pixatokiak	28

Aurkibidea

4. Ekipamendua	29
4.1. Irizpide orokorrak	29
4.2. Txorrotak	30
4.3. Laguntza-barrak	31
4.3.1. Komuneko laguntza-barrak	31
4.3.2. Dutarako laguntza-barrak	32
4.4. Ispilua	33
4.5 Bestelako zehaztapenak	33
5. Argiztapena eta komunikazioa	34
5.1. Argiztapena	34
5.2. Seinaleztapena	35
5.3. Kontrastea	37
5.4. Larrialdi-kasuetarako abisu-sistema	37

Erlazionatutako fitxak	41
-------------------------------------	----



Dokumentu Interaktiboa

Fitxa tekniko hauetan jasotako irisgarritasun-irizpideek hiri-inguruneko irisgarritasuna arautzen duten araudi hauei egiten diete erreferentzia:

Araudi autonomikoa

[68/2000 Dekretua](#), apirilaren 11koa, hiri-inguruneen, espazio publikoen, eraikinen eta informazio- eta komunikazio-sistemen irisgarritasun-baldintzei buruzko arau teknikoak onartzen dituena (2000/06/12ko EHAA).

Estatuko araudia

[TMA/851/2021 Agindua](#), uztailaren 23koa, espazio publiko urbanizatueta sartzeko eta horiek erabiltzeko irisgarritasunaren eta diskriminaziorik ezaren oinarriko baldintzei buruzko dokumentu teknikoa garatzen duena (BOE-A-2021-13488).

Bestalde, Garraio, Mugikortasun eta Hiri Agenda Ministerioaren "[Espazio publiko urbanizatueta aplikatzeko Irisgarritasun-gida V.1.0](#)" ere kontuan hartu da.

Nola erabili fitxa tekniko hau?

Fitxak bi araudietatik ateratzen ditu aztertutako hiri-inguruneko elementu bakoitzari aplikatzen zaizkion irisgarritasun-irizpideak. Taula tekniko hauetan aurkituko dituzu:

Parametroak	68/2000 Dekretua	TMA/851/2021 Agindua	Maila bateragarriaren aplikazioa / alderaketa
Aipatutako hiri-ingurunearen osagaia edo irisgarritasun-irizpidea	Araudi autonomikoak zehazten duen irisgarritasun-irizpidea.	Estatuko araudiak zehazten duen irisgarritasun-irizpidea.	Bi araudiak betetzeko jarraitu beharreko irisgarritasun-irizpidea, herritar guztientzako irisgarritasuna gehien errazten duen kota edo kontzeptua lehenetsiz.

1. Orokortasunak

1.1. Zuzkidura

Parametroak	68/2000 Dekretua	TMA/851/2021 Agindua	Maila bateragarriaren aplikazioa / alderaketa
Komun egokituen zuzkidura	Elementu bat sexu bakoitzerako, 10 edo frakzio bakoitzerako.	Multzo bakoitzaren hamarretik edo zatitik bat.	<p>Elementu bat sexu bakoitzerako, talde bakoitzeko 10 edo frakzio bakoitzeko.</p> <p>V.1 .0 (2021) Irisgarritasun Gidaren argibideak: Komeni da hemen nabarmentzea askotariko patologiak eta tratamenduak daudela, eta, ondorioz, sarriago erabili behar izaten direla komunak. Horregatik, gutxienez udalerrri handietan zuzkitzea gomendatzen da.</p> <p>Era berean, komeni da iradokitzea, garbiketa-kabinek sexuaren araberako erabilera desberdina badute, proportzio handiagoa bideratzea emakumeentzat gizonentzat baino; izan ere, emakumeei lotutako garbiketa-premia handiagoak daude, eta, gainera, gaur egun, mendeko pertsonen zaintza neurri handiagoan hartzen dute beren gain.</p> <p>Ostomiari lotutako zaintzak errazteko beharrezkoak diren elementuen antolaera baloratzea gomendatzen da. Espazioak ahalbidetzen badu, haurtxoentzako eta helduentzako aldagailu-eremu bat prestatzea gomendatzen da.</p>
Komun egokitu batean konketa eta komuna jartzea	Esplizituki mugatu gabe. Grafikoetatik ondorioztatzen da.	Esplizituki mugatu gabe.	Esplizituki mugatu gabe. Funtzionaltasuna dela eta, beharrezkoa da egokitutako kabinak konketa bat izatea espazio berean. Gomendioa: Kabina berean konketa eta komuna izatea (EKT).

1.2. Komunerako sarbidea

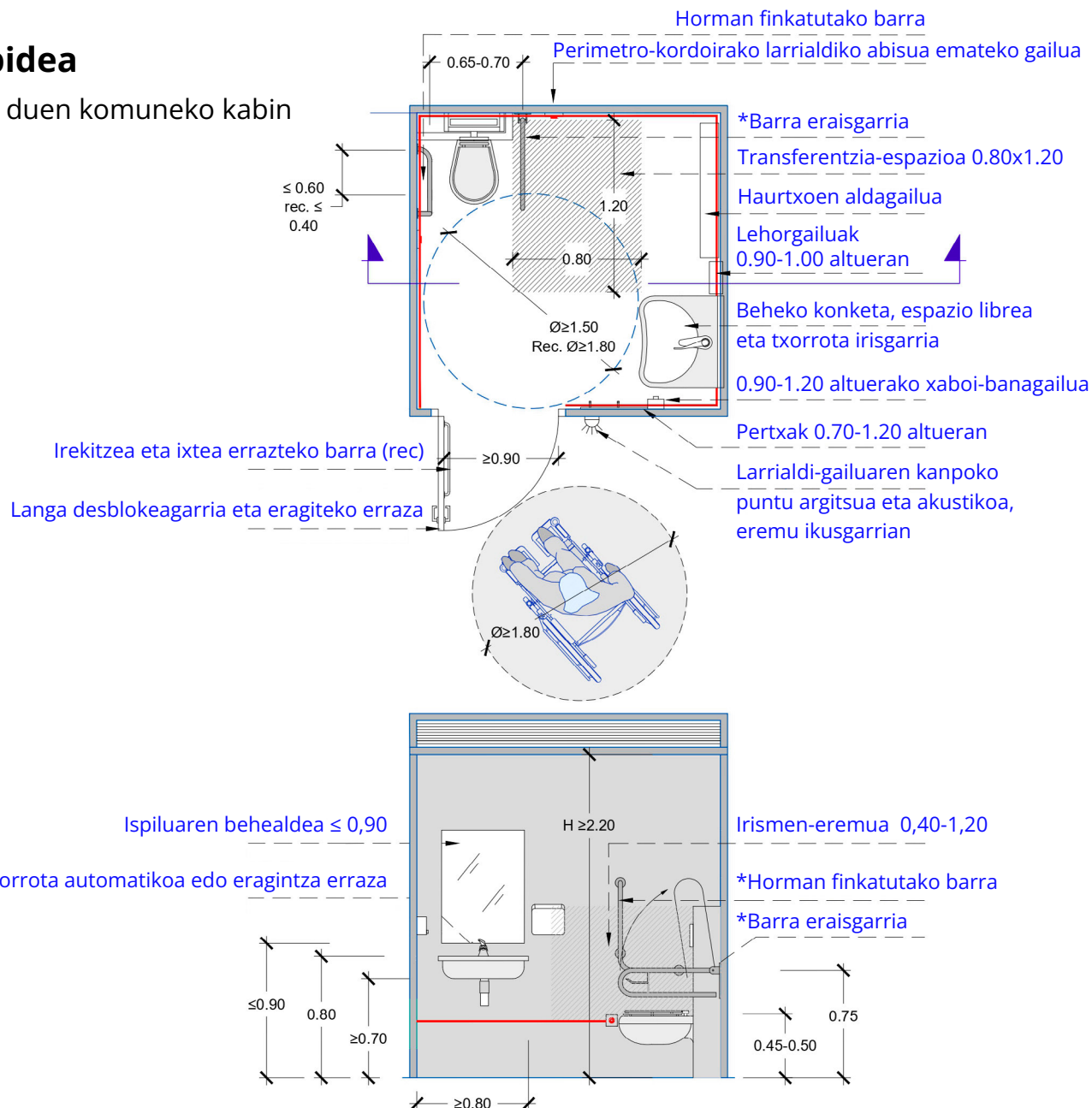
Parametroak	68/2000 Dekretua	TMA/851/2021 Agindua	Maila bateragarriaren aplikazioa / alderaketa
IPArekiko konexioa	Mugatu gabe.	IPArekin komunikatuta.	Oinezkoentzako ibilbide irisgarriarekin komunikatuta egon beharko dute.
Kabinara sartzeko maniobra-espazioa	$\geq 1,80$ m. (komunak banatzeko edo IPAtik zuzenean sartzeko espazioak).	$\geq 1,50$ m, sarrerako atearen aurrean. Espazio hori ezin izango da bat etorri, ez IPArekin, ez atea irekitzean ekortutako eremuarekin.	$\geq 1,80$ m, Sarrerako atearen aurrean, eta espazio hori ezin izango da bat etorri oinezkoen ibilbide irisgarriarekin, ezta kabinako atea irekitzeak ekortutako eremuarekin ere.
Sarbide	Mugatu gabe.	Sarbidea oinezkoentzako ibilbide irisgarriarekin berdinduta egongo da, eta ez du irtengunerik edo eskailera-mailarik izango.	Sarbidea oinezkoentzako ibilbide irisgarriarekin berdinduta egongo da, eta ez du irtengunerik edo eskailera-mailarik izango.

1. Orokortasunak

1.1. Zuzkidura / 1.2. Komunerako sarbidea

◆ Marrazki tekniko 1: Alde batean transferentzia duen komuneko kabin

Komunontzi EZ FINKO EDO GARRAIAGARRIEN kabinak irisgarritasun-baldintza hauek beteko dituzte. 68/2000 Dekretua.



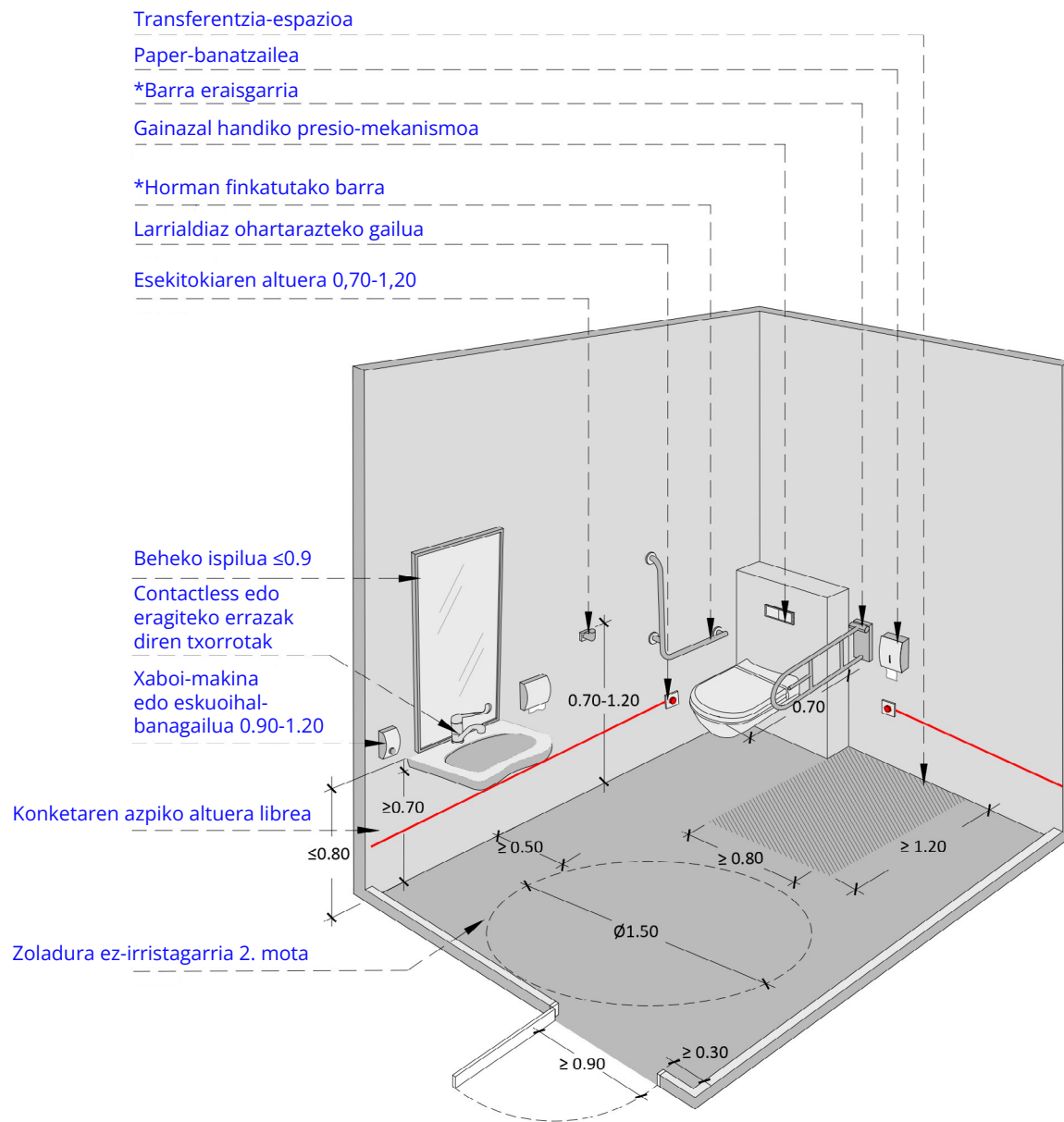
1. Orokortasunak

1.1. Zuzkidura / 1.2. Komunerako sarbidea

◆ Marrazki tekniko 2:

Alde batean transferentzia duen garbiketa-kabina

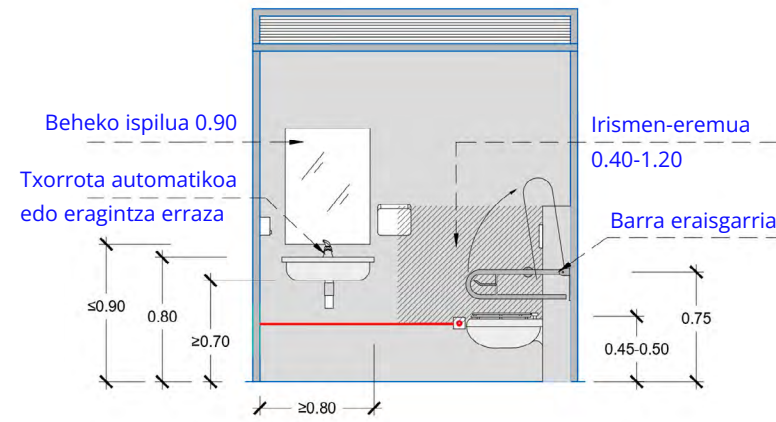
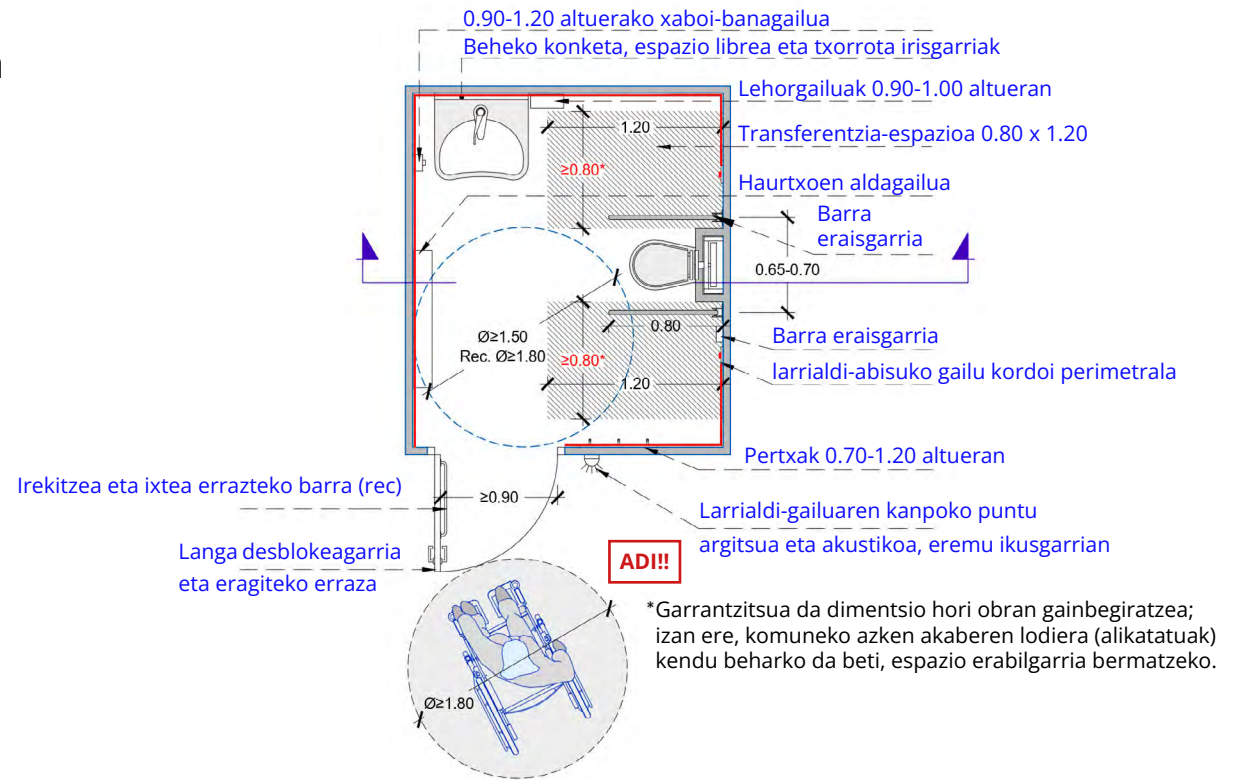
Oharra: laguntza-barra guztiek 1 kN-ko indarra jasango dute edozein norabidetan.
 Altuera: 0,75 m.
 Luzera: 0,80-0,90 m.
 Horien arteko distantzia: 0,65-0,70 m, komunaren ardatzean jarrita.
 Sekzioa: $\varnothing = 3-4$ cm.
 Hormaren tartea: $\geq 4,5-5,5$ cm.



1. Orokortasunak

1.1. Zuzkidura / 1.2. Komunerako sarbidea

- ◆ **Marrazki tekniko 4:**
Garbiketa-kabina, transferentzia bi aldetara duena



2. Kabina

2.1. Ateak

2.1.1. Ateen ezaugarriak

Parametroak	68/2000 Dekretua	TMA/851/2021 Agindua	Maila bateragarriaren aplikazioa / alderaketa
kanporantz eraisgarriak diren kabinako ateak edo ate irristagarriak	Ez da inoiz barrualderantz irekiko.	Sartzeko atea kanpoalderantz eraisgarria edo irristagarria izango da.	Bai. Sartzeko atea kanpoalderantz eraisgarria edo irristagarria izango da.
Gutxieneko zabalera librea	Pasabide-zabalera ≥ 90 cm.	Pasatzeko zabalera librea ≥ 80 cm.	Pasabide librearen zabalera ≥ 90 cm.
Zokaloko ateak	Orriek, bi aldeetan, babes-zokalo bat izango dute, gutxienez 30 cm-ko altueraraino.	Mugatu gabe.	Orriek, bi aldeetan, zokalo babesle bat izango dute, gutxienez 30 cm-ko altuera.

2. Kabina

2.1. Ateak

2.1.2. Irekitzeko eta ixteko mekanismoen ezaugarriak

Parametroak	68/2000 Dekretua	TMA/851/2021 Agindua	Maila bateragarriaren aplikazioa / alderaketa
Irekitzeko eta ixteko mekanismoen altuera	0,90 - 1,20m.	0,70 - 1,20 m.	0,90 - 1,20m.
Irekitzeko eta ixteko mekanismo irisgarriak	<p>Komunetan automatikoki irekitzen denean, argi eta soinu bidezko abisu-seinalea izango du.</p> <p>Kabina irekitzea txanponak sartzearen baldintzapean badago, makina saltzaileen atalaren arabera arautuko da.</p>	<p>Erraz erabil daiteke ixteko mekanismoa, eta, larrialdiren bat gertatuz gero, kanpotik ireki daiteke.</p>	<p>Erraz erabili ahal izango da ixteko mekanismoa, eta, larrialdietan, kanpotik ireki ahal izango da. (Presiozko edo palankazko funtzionamendua eta esku bakarrekoak edo automatikoak). Automatikoki irekitzen bada, abisuko argi- eta soinu-seinalea izango du.</p> <p>Irekitzea txanponak sartzearen baldintzapean badago, makina saltzaileen atalaren arabera arautuko da. Altzarien fitxan jasotako analisia.</p>
Distantzia irekiera-mekanisмотik txokoko elkargunera	Mugatu gabe.	≥ 0,30 m.	≥ 0,30 m.

2. Kabina

2.1. Ateak

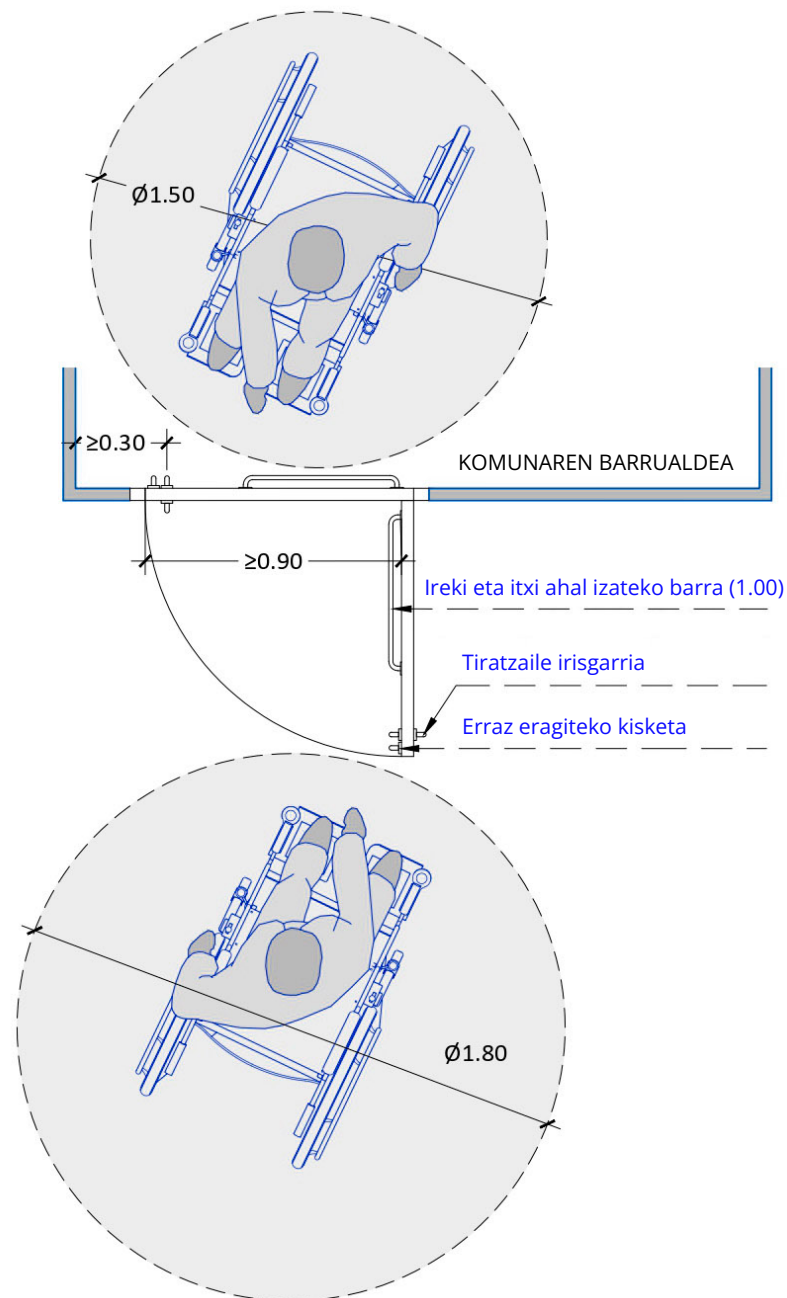
2.1.1 Ateen ezaugarriak /

2.1.2 Irekitzeko eta ixteko mekanismoen ezaugarriak

- ◆ Marrazki teknika 5: Kabinako ate eraisgarriak

OHARRA: Atearen orriak dimentsio nahikoa izan behar du, irekita, 0.90 m-ko pasabide libreko eremua eta tiratzailearentzako lekua izan dezan.

- ◆ Ateetarako burdineria irisgarriaren adibideak (heldulekuak, barrak, etab.)



2. Kabina

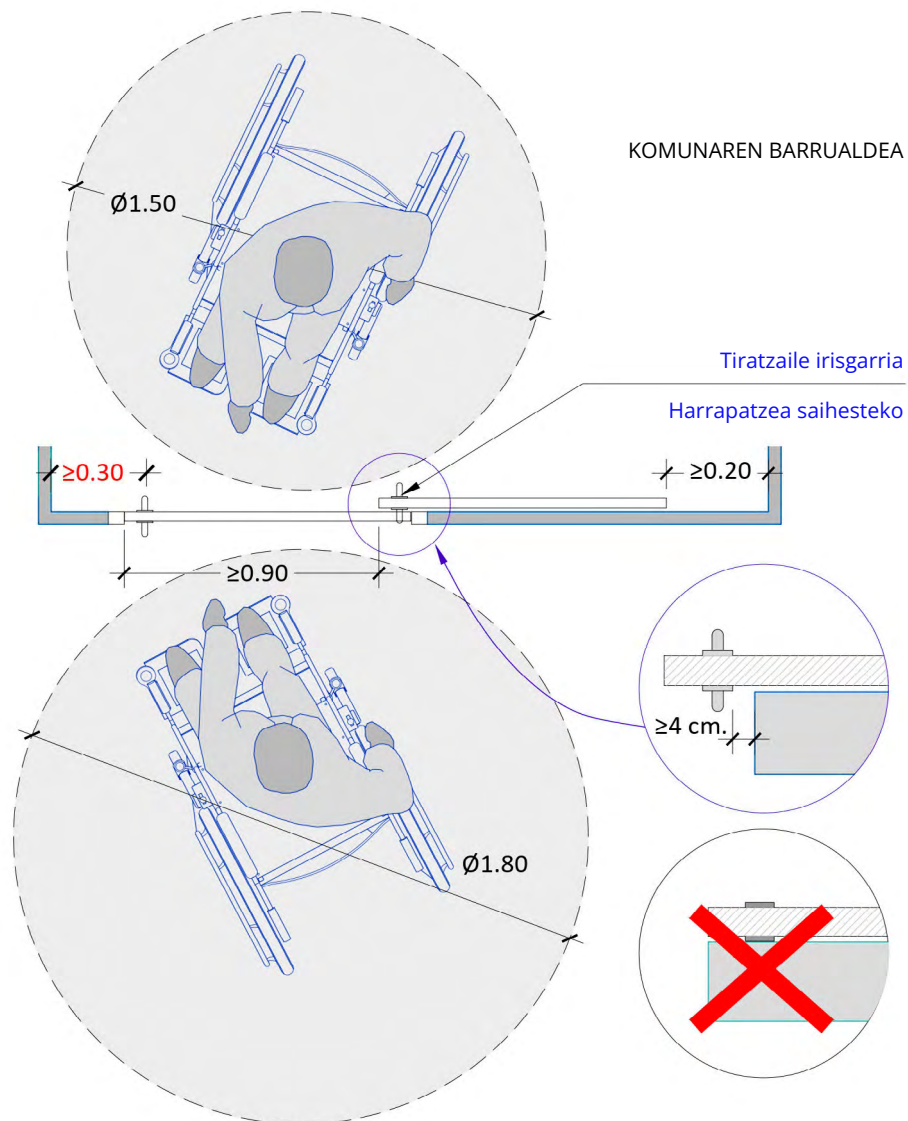
2.1. Ateak

2.1.1 Ateen ezaugarriak /

2.1.2 Irekitzeko eta ixteko mekanismoen ezaugarriak

◆ Marrazki tekniko 6: Kabinako ate irristagarriak

OHARRA: Atearen orriak dimentsio nahikoa izan behar du, irekita, 0.90 m-ko pasabide libreko eremua eta tiratzailearentzako lekua izan dezan. Ikus-seinaleak jar daitezke ate irristagarria irekitzeko maniobra adierazten duten geziak bidez identifikatzeko.



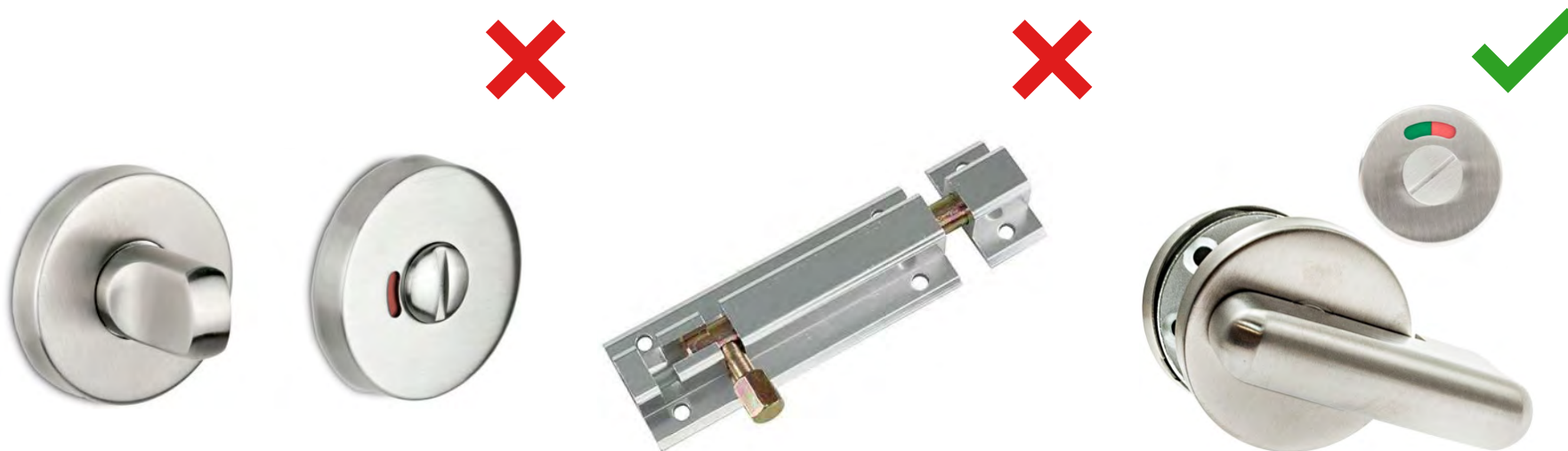
2. Kabina

2.1. Ateak

2.1.1 Ateen ezaugarriak /

2.1.2 Irekitzeko eta ixteko mekanismoen ezaugarriak

- ◆ Ate irisgarrietarako itxituren burneriaren adibideak



2. Kabina

2.2 Kabinako espazio libreak

2.2.1 Espazio libre orokorrak

Parametroak	68/2000 Dekretua	TMA/851/2021 Agindua	Maila bateragarriaren aplikazioa / alderaketa
Kabinan maniobratzeko espazioa	$\varnothing \geq 1,50$ m 70 cm-ko altueraraino (Gomendagarria: $\varnothing \geq 1,80$ m).	$\varnothing \geq 1,50$ m bere altuera osoan.	$\varnothing \geq 1,50$ m, altuera osoan. (Gomendagarria $\varnothing \geq 1,80$ m).
Kabinaren barruko gutxieneko altuera	Mugatu gabe.	$H \geq 2,20$ m.	$H \geq 2,20$ m.

2.2.2. Komunera sartzeko espazioak

Parametroak	68/2000 Dekretua	TMA/851/2021 Agindua	Maila bateragarriaren aplikazioa / alderaketa
Komunera transferitzeko espazioak	$\geq 0,80$ m-ko zabalera du alde batean gutxienez, eta bietan gomendatzen da. Mugatu gabeko hondoa.	$\geq 0,80$ m-ko zabalera eta hondoa $\geq 1,20$ m, gutxienez alde batean.	$\geq 0,80$ m-ko zabalera eta $\geq 1,20$ m-ko hondoa, gutxienez alde batean, bietan gomendatzen da.
Konketara aurrez aurre sartzeko espazio librea (gutxienekoa)	Mugatu gabe.	Gurpil-aulkian dagoen pertsona bat aurrez aurre hurbildu ahal izatea, neurririk mugatu gabe.	Gurpil-aulkian dagoen pertsona bat aurrez aurre hurbildu ahal izatea. Gomendioa: konketarekin zentratuta, oztoporik gabeko espazio bat egon behar da, $\geq 0,80$ m-ko zabalera eta $\geq 1,20$ m-ko hondoa dituen, kabinaren barruko biraketa-espazioarekin konektatuta eta partzialki bat datorrena.

2. Kabina

2.3. Zoladura

Parametroak	68/2000 Dekretua	TMA/851/2021 Agindua	Maila bateragarriaren aplikazioa / alderaketa
Zoladura ez-irristakorra lehorrean edo bustian	Bai, ez irristakorra, auto-garbiketako sistema instalatzen denean, elementuak lehortu behar dira, eta, batez ere, zoladurarena (...).	Ez irristakorra, 2. mota, komunetan, aldagelak eta kanpoko dutexak.	Ez irristakorra, 2. mota, komunetan, aldageletan eta kanpoko dutexak. Autogarbiketa-sistema instalatzen denean, kontuan hartu behar da instalatutako sistemak elementuen eta, batez ere, zoladuraren lehortzea barne hartzen duela, hezetasunik edo ur-hondarrik egon ez dadin, pertsonak irristatzea, irristatzea edo erortzea eragin dezakeenik.
Eragiten ez duen zoladura itsualdiak	Mugatu gabe.	Mugatu gabe.	Mugatu gabe. Gomendioa: distira gutxiko zoladurak hautatzea, islarik eta itsurik sortzen ez dutenak, ikusmen-nekea eta orientaziorik eza eragiten dutelako eta objektuak bereizteko gaitasuna murrizten dutelako. (ONCE)
Zoladura: Hustubideak	Zoladurarekin arrasean eta lehorrean eta bustian irristagaitzak izango dira. Sareten artekek gehienez 1 cm x 1 cm-ko argi librea izango dute.	Komunetarako kotatu gabe, saretetatik ondorioztatzen da: Ageriko aurpegi ez-irristakorra, 3. mota eta $\varnothing \leq 1,6$ cm.	Zoladurarekin eta ageriko aurpegi ez-irristagarriarekin (3. mota) arrasean, sareten artekek gehienez ere 1 cm x 1 cm-ko argi librea izango dute.

2. Kabina

2.4. Parametroak

Parametroak	68/2000 Dekretua	TMA/851/2021 Agindua	Maila bateragarriaren aplikazioa / alderaketa
Paramentu kontrastatuak komun-ontziekin, ekipamendurekin eta osagarriekin	Mugatu gabe.	Mugatu gabe.	Mugatu gabe. Gomendioa: elementuen arteko kontrastea orientazioa eta kokapena hobetzea ahalbidetzen du. (ONCE)

3. Komun-ontziak

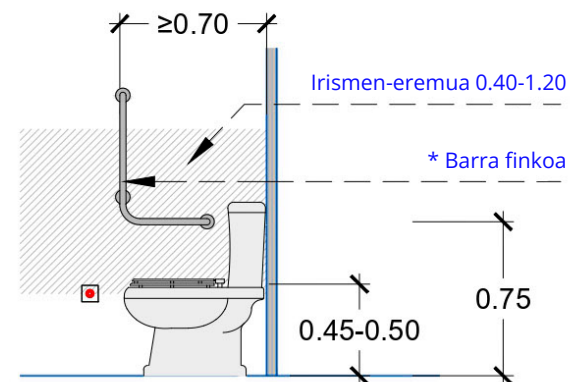
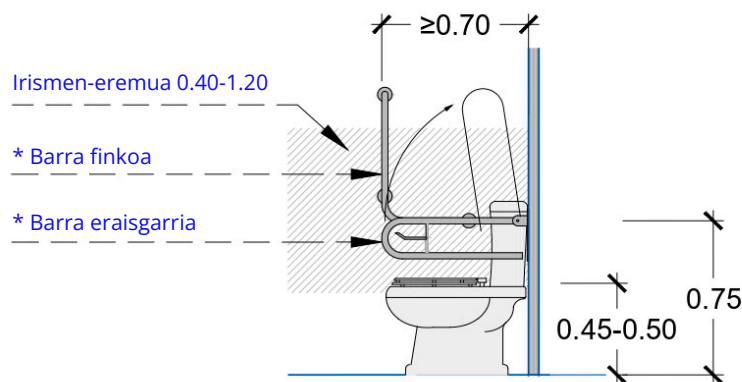
3.1. Komuna

Parametroak	68/2000 Dekretua	TMA/851/2021 Agindua	Maila bateragarriaren aplikazioa / alderaketa
Komuna: Transferentzia-espazioak	Gutxienez albo batean, bietan gomendatuta. Zabalera $\geq 0,80\text{m}$ Hondoa, kotatu gabe.	Gutxienez albo batean. Zabalera $\geq 0,80\text{ m}$. Hondoa $\geq 1,20\text{ m}$.	Gutxienez albo batean, bietan gomendatuta. Zabalera $\geq 0,80\text{ m}$. Hondoa $\geq 1,20\text{ m}$.
Komuna: eserlekuaren altuera	45 - 50 cm.	45 - 50 cm.	45 - 50 cm.
Komuna: Kanpoko ertzetik hormara dagoen distantzia	$\geq 0,70\text{m}$.	$\geq 0,65\text{ m}$.	$\geq 0,70\text{ m}$.
Komuna: Deskarga-mekanismoa	Manipulazio- eta/edo irismen-arazoak dituzten pertsonen eragin dezakete. Saihestu palankazko sakagailu irtenak plano bertikalean, babesik gabe.	Ukabilarekin edo ukondoarekin eragin daitezkeen gainazal handiko sakagailuak, edo erraz maneiatzen diren palankak, eta esfortzu txikia beharko dute.	Ukabilarekin edo ukondoarekin eragin daitezkeen gainazal handiko sakagailuak, edo erraz maneiatzen diren palankak, eta esfortzu txikia beharko dute. (<i>Contactless motako mekanismoek ezaugarri horiek dituzte</i>). Saihestu palankazko sakagailu irtenak plano bertikalean, babesik gabe.

3. Komun-ontziak

3.1. Komuna

- ◆ Marrazki teknika 7: Komunontzia transferentzia sinplearekin (alde batean)



OHARRA: laguntza-barra guztiek 1 kN-ko indarra jasango dute edozein norabidetan.
 Altuera: 0,75 m.
 Luzera: 0,80-0,90 m.
 Horien arteko distantzia: 0,65-0,70 m, komunaren ardatzean jarrita.
 Sekzioa: DE = 3-4 cm.
 Hormaren tartea: ≥ 4,5-5,5 cm.

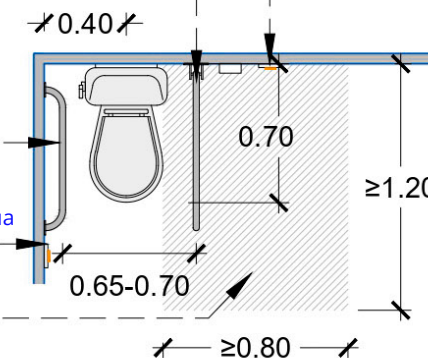
Sakagailu edo kordoiaren larrialdiko abisu-gailua

* Barra eraisgarria

* Barra finkoa

Larrialdiaz ohartarazteko gailua

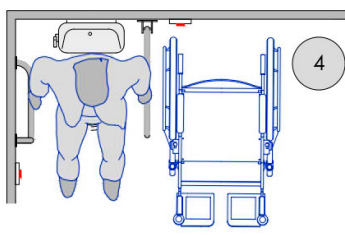
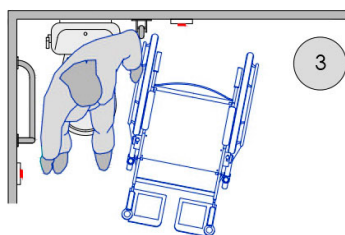
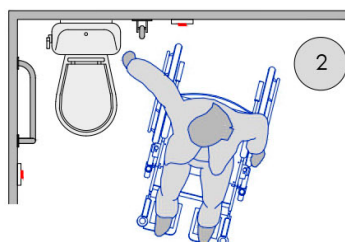
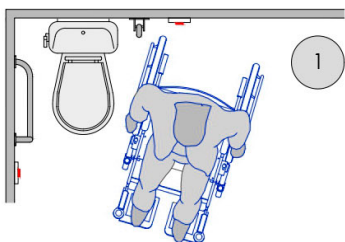
Transferentzia-espazioa



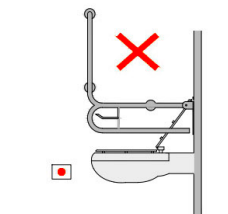
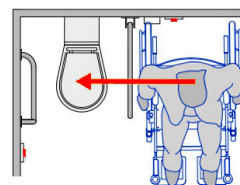
3. Komun-ontziak

3.1. Komuna

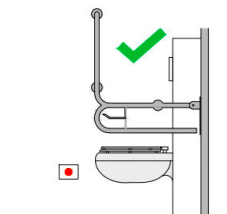
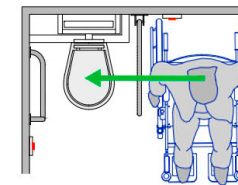
- ◆ Marrazki tekniko 8: Transferentzia-maniobra sinplea (alde batean)



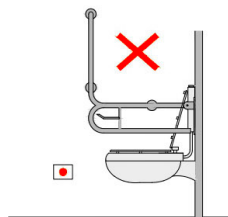
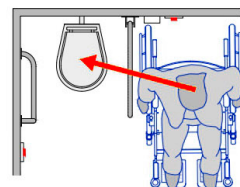
Transferentzia egiteko komunontzi irisgarria, baina bizkarrerako euskarririk **GABE**



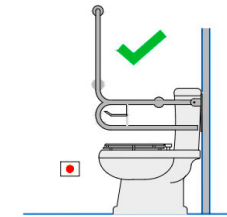
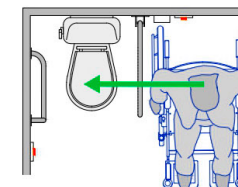
KOMUNONTZI IRISGARRIA transferentzia egiteko, eta bizkarrerako euskarriarekin



Transferentzia egiteko **IRISGARRIA EZ DEN** komunontzia, baina bizkarreko euskarria bermatuta



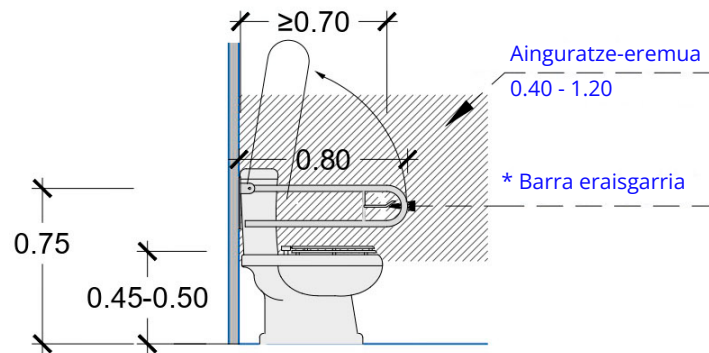
KOMUNONTZI IRISGARRIA transferentzia egiteko, eta bizkarrerako euskarriarekin



3. Komun-ontziak

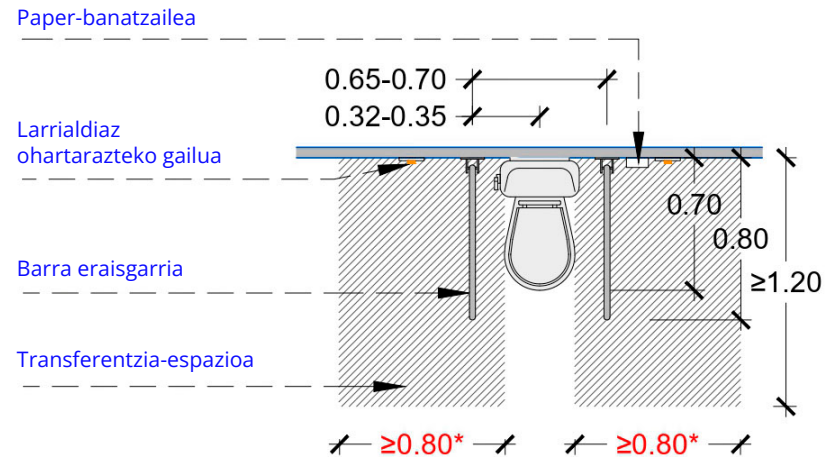
3.1. Komuna

- ◆ Marrazki tekniko 9: Komunontzia transferentzia bikoitzarekin (bi aldeetan)



ADI!!

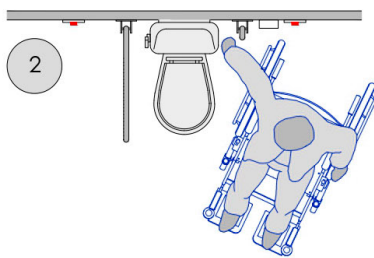
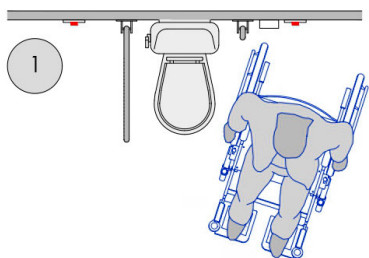
Garrantzitsua da dimentsio hori obran gainbegiratzea, betiere komuneko azken akaberen lodiera kenduta (alikatatzeak), eremu erabilgarria $\geq 0,80m$.



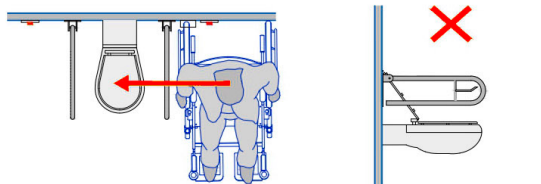
3. Komun-ontziak

3.1. Komuna

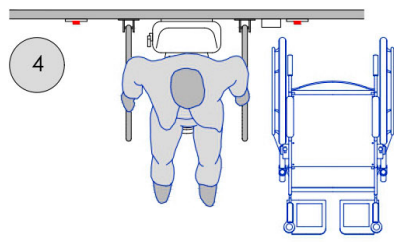
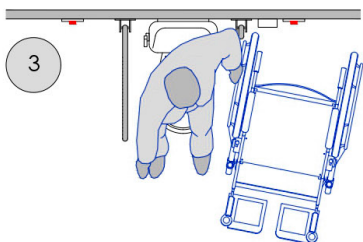
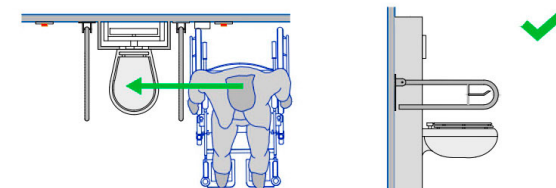
- ◆ Marrazki tekniko 10: Transferentzia bikoitzeko maniobra (bi aldeak)



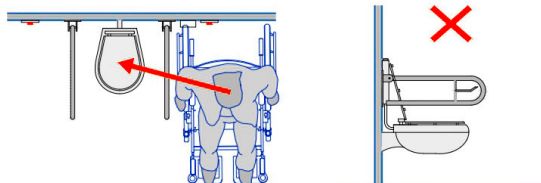
Transferentzia egiteko komunontzi irisgarria, baina bizkarrerako euskarririk **GABE**



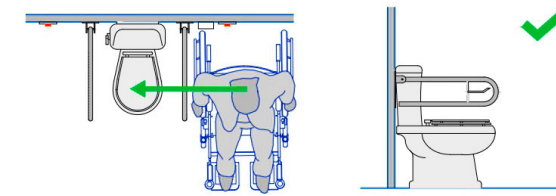
KOMUNONTZI IRISGARRIA transferentzia egiteko, eta bizkarrerako euskarriarekin



Transferentzia egiteko **IRISGARRIA EZ DEN** komunontzia, baina bizkarra bermatuta



KOMUNONTZI IRISGARRIA transferentzia egiteko, eta bizkarrerako euskarriarekin



3. Komun-ontziak

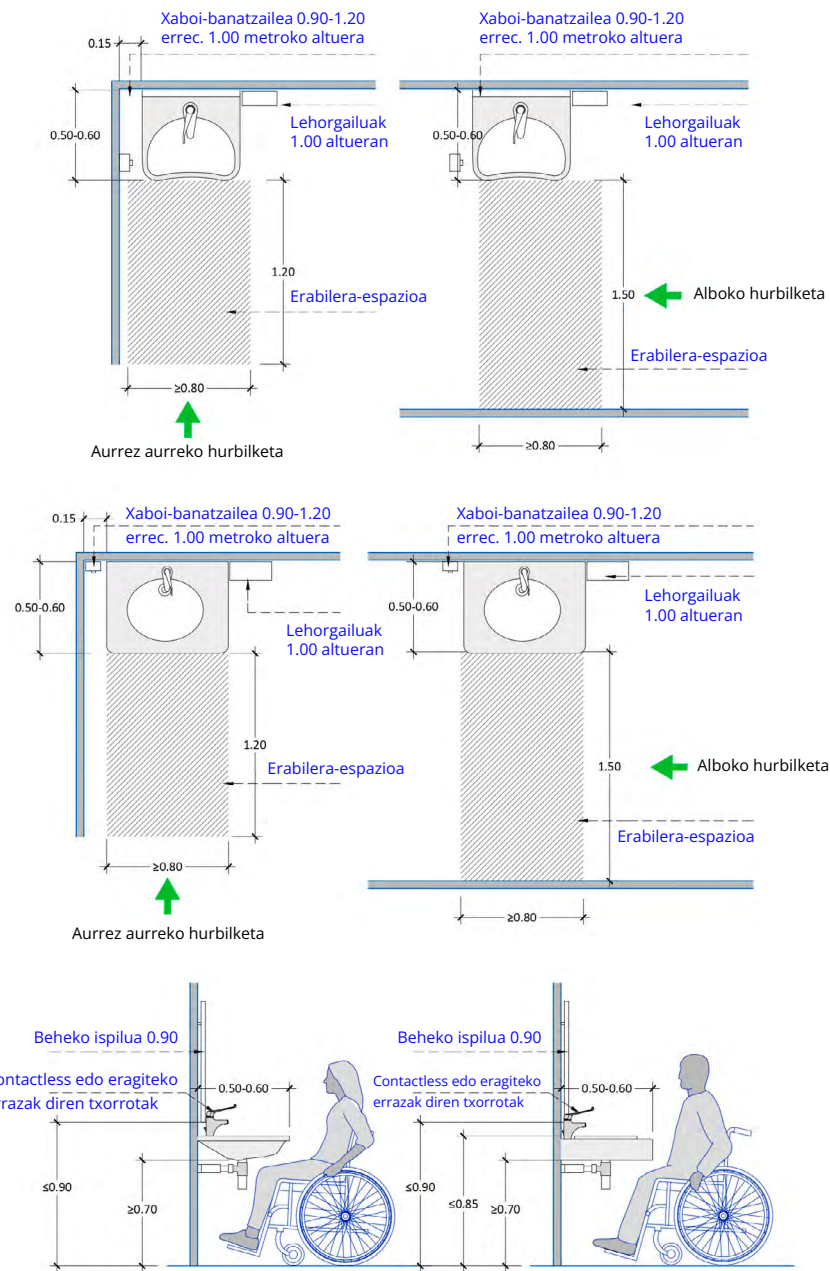
3.2. Konketa

Parametroak	68/2000 Dekretua	TMA/851/2021 Agindua	Maila bateragarriaren aplikazioa / alderaketa
Konketa: goiko aurpegiaren altuera	0,80 m.	Gehieneko altuera batetik gorako aldea 85 cm-koa.	Goiko aldea 80 cm-ko altueran egongo da.
Konketa: beheko espazio librea	Idulkirik gabe. Ez da neurrik ezartzen.	70 x 80 x 50 cm-tik beherako espazio librea (altuera x zabalera x hondoa), gurpil-aulkian dagoen pertsona bat aurrez aurre hurbildu ahal izateko.	Oinarririk gabeko konketa bat izango dute, 70 x 80 x 50 cm-tik beherako espazio libre batekin (altuera x zabalera x hondoa), gurpil-aulkian dagoen pertsona bat aurrez aurre hurbildu ahal izateko.

3. Komun-ontziak

3.2. Konketa

- ◆ Marrazki tekniko 11: Hormako konketa/gaineko konketa



3. Komun-ontziak

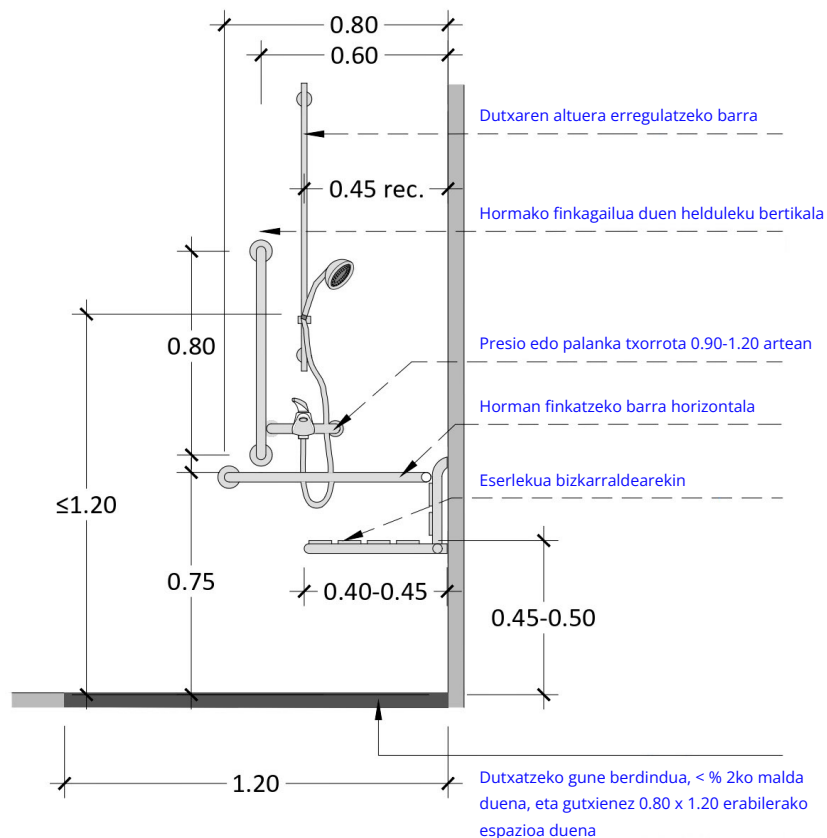
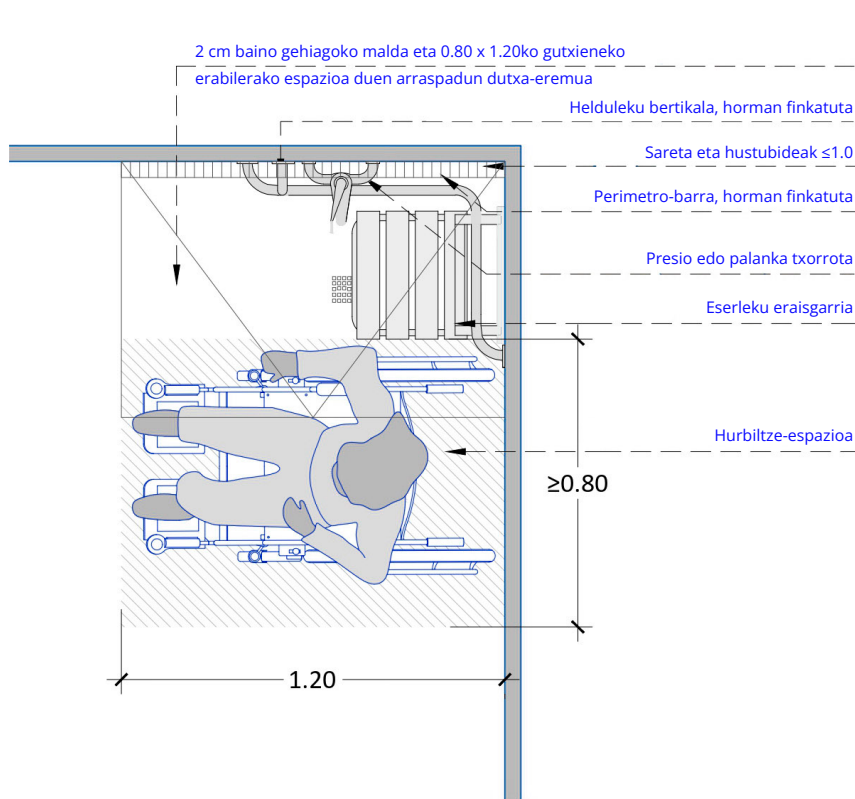
3.3. Dutxa

Parametroak	68/2000 Dekretua	TMA/851/2021 Agindua	Maila bateragarriaren aplikazioa / alderaketa
Dutxa: Erabilera espazioa	Hiri-komunetan mugatu gabe.	Kabinek dutxa dutenean, erabiltzeko eremuak inguruko zoladurarekin nibelatuta egon beharko du. Mugatu gabe neurriak (eserlekutik hurbiltzeko espazioan mugatuta). $P \leq \% 2$ kanpoko dutxetan.	Erabilera-eremuak inguruko zoladurarekin nibelatuta egon beharko du. Gomendioa: gurpil-aulkiaren erabiltzaileen plazaren neurriak $\geq 0,80 \times 1,20$ m. Esparru itxia bada, oztoporik gabeko biraketa-espazioa, 1,50 m-ko diametrokoa. (EKT) % 2ko dutxako gehieneko malda (hondartzetako kanpoko dutxak, TMA Agindua).
Dutxa: Eserlekua	Hiri-komunetan mugatu gabe.	Bizkarraldea, 40 -45 cm-ko sakonera eta zabalera ≥ 40 cm-koa, altuera 45-50 cm-koa. Izkina batean badago, 0,80 m-ko zabalera eta 1,20 m-ko sakonerako alboko espazioa izango du transferentziarako.	Bizkarraldea, 40 eta 45 cm arteko sakonerakoa eta 40 cm arteko gutxieneko zabalera, 45 eta 50 cm arteko altueran kokatua. Eserleku hori izkina batean badago, 0,80 m-ko zabalera eta 1,20 m-ko sakonerako alboko espazioa izango du gurpil-aulki batetik transferitzeko. V.1.0 (2021) Irisgarritasun Gidaren argibideak: Aginduak malgutasun handiagoa eman nahi du dutxa horien diseinuan, eserlekua dutxek transferentzia-espazio bikoitza izan dezakete, baina komeni da izkina batean kokatzea, eserlekua hormatik bereizita, gutxienez 20 cm-ra.

3. Komun-ontziak

3.3. Dutxa

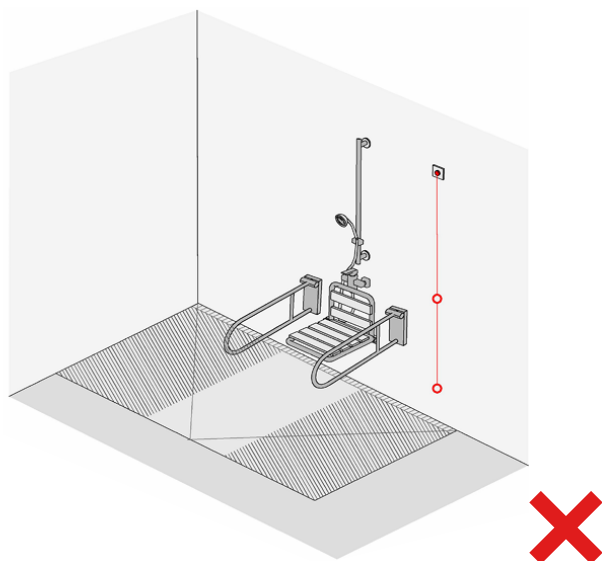
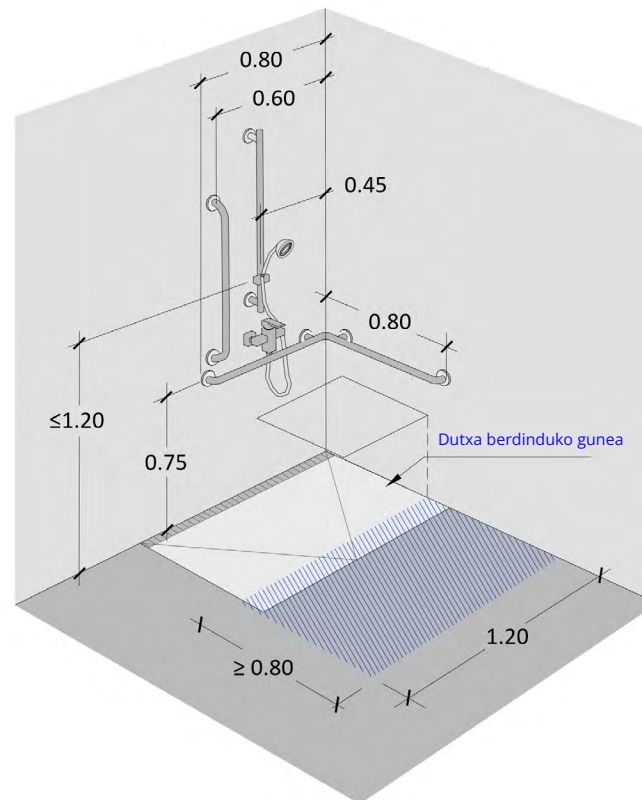
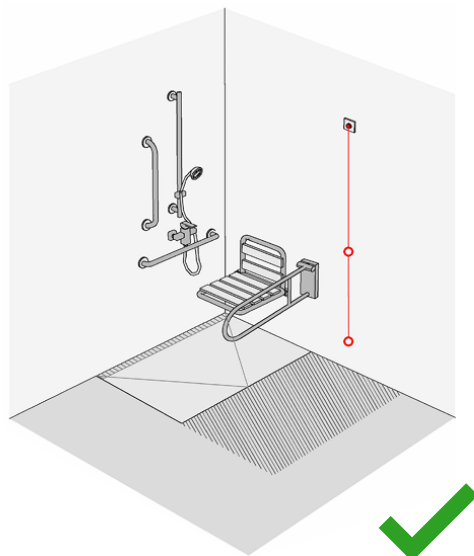
◆ Marrazki tekniko 12: Eserlekudun dutxa



3. Komun-ontziak

3.3. Dutxa

- ◆ Marrazki tekniko 13: Eserlekudun dutxa



OHARRA: Hiri-eremuetako dutxetan, eraikitako espazioetarako aldagelak ekipatzeko gomendioak bete daitezke. Horrek esan nahi du banku bat eta aldaketarako espazioak eduki behar direla.

3. Komun-ontziak

3.4. Pixalekuak

Parametroak	68/2000 Dekretua	TMA/851/2021 Agindua	Maila bateragarriaren aplikazioa / alderaketa
Pixalekuak	Taldekatzerik badago, gutxienez bat 45 cm-ko altueran, idulkirik eta irtengunerik gabe.	Mugatu gabe.	Taldekatuta badago, gutxienez pixatoki bat 45 cm-ko altuera, idulkirik eta irtengunerik gabe.

4. Ekipamendu

4.1. Irizpide orokorrak

Parametroak	68/2000 Dekretua	TMA/851/2021 Agindua	Maila bateragarriaren aplikazioa / alderaketa
Kokapena	Komunetarako zehaztu gabe.	Komunetarako zehaztu gabe.	Komunetarako zehaztu gabe. Gomendioa: maniobra-, hurbilketa- eta ibilbide-eremuetatik kanpo. Ez dute inoiz oztopo izan behar. (IParen baldintza orokorrak eta funtzionaltasuna).
Diseinua	Komunetarako zehaztu gabe.	Komunetarako zehaztu gabe.	Komunetarako zehaztu gabe. Gomendioa: Objektu hegalariak, $v \leq 15$ cm edo luzapen horizontala, kontrastatuak eta ertz bizirik gabeak. (IParen baldintza orokorrak eta funtzionaltasuna).
Irismen bertikaleko osagarri irisgarriak	0,90 - 1,20 m.	0,70 - 1,20 m.	0,90 - 1,20 m.

4. Ekipamendu

4.2. Txorrotak

Parametroak	68/2000 Dekretua	TMA/851/2021 Agindua	Maila bateragarriaren aplikazioa / alderaketa
Txorrotak: Tipologia	Aginte bakarreko txorrota edo automatikoa.	Ukabilarekin edo ukondoarekin eragin daitezkeen gainazal handiko sakagailuak, edo erraz maneiatzen diren palankak, eta esfortzu txikia beharko dutena.	Aginte bakarreko txorrotak, gainazal handiko sakagailuak edo presentzia-detekziokoak. Maneu erraza eta esfortzu gutxi beharko dute. Gomendioa: uraren presioa behar bezala erregulatzea, contactless motako mekanismoak erabiltzea edo manipulazio-indarra, indar isometriko maximoa (FB) ≤ 25 newtons bada, 18,40 N gomendagarria (EN 1005-3 araua. <i>Makinak erabiltzeko gomendatutako indar-mugak</i>).
Txorrotak: irismen bertikaleko tartea	Mugatu gabe.	0,70 - 1,20 m.	0,70 - 1,20 m.
Txorrotak: Irismen horizontala	Mugatu gabe.	Helmen horizontala ≤ 60 cm-tik ≤ 60 cm-ra bitarteko eserlekutik.	Helmen horizontala ≤ 60 cm-tik ≤ 60 cm-ra bitarteko eserlekutik. Gomendioa: ≤ 40 cm.

4. Ekipamendu

4.3 Laguntza-barrak

4.3.1 Komuneko laguntza-barrak

Parametroak	68/2000 Dekretua	TMA/851/2021 Agindua	Maila bateragarriaren aplikazioa / alderaketa
Komuneko laguntza-barrak: tipologia	Komunaren bi aldeetan eta komunaren ardatzetan. Gutxienez eraisgarri bat hormaren gainean, sarrera aldekoa.	Laguntza-barra finko bat komunaren alboan, hormaren ondoan, eta eraisgarri bat alboko transferentzia-espazioaren ondoan. Transferentzia-espazio bikoitzaren kasuan, bi barrak eraisgarriak izango dira.	Laguntza-barra finko bat komunaren alboan, hormaren ondoan, eta laguntza-barra eraisgarri bat alboko transferentzia-espazioaren ondoan. Alboko transferentzia-espazio bikoitzaren kasuan, barra biak eraisgarriak izango dira.
Komuneko laguntza-barrak: dimentsioak, altuera, luzera, sekzioa, paramentuaren tartea.	Altuera: 0,80 ± 0,05 cm. Luzera: 0,80 - 0,90 m. Sekzioa: kotatu gabe. Hormaren tartea: mugatu gabe.	Altuera: 0,70 - 0,75 m. Luzera: ≥ 0,70 m. Sekzioa: heltzeko ergonomia egokia. Hormaren tartea: mugatu gabe.	Altuera: 0,75 m. Luzera: 0,80-0,90 m. Sekzioa: heltzeko ergonomia egokia. Hormaren tartea: mugatu gabe. Gomendioa: Atala: Ø = 3-4 cm; hormaren tartea: ≥ 4,5-5,5 cm (EKT).
Komuneko laguntza-barrak: Barren arteko distantzia	0,60 - 0,70 m, komunaren ardatzean.	0,65 - 0,70 m.	0,65 - 0,70 m, komunaren ardatzean.

4. Ekipamendu

4.3 Laguntza-barrak

4.3.2. Dutxarako laguntza-barrak

Parametroak	68/2000 Dekretua	TMA/851/2021 Agindua	Maila bateragarriaren aplikazioa / alderaketa
Dutxako laguntza-barrak	Hiri-komunetan kotatu gabe.	laguntza-barra horizontalak, perimetro-formakoak, eserlekuaren ondoan angelua osatzen duten paramentu bertikaletan, eta barra bertikal bat paretan, eserlekuaren izkinatik edo bizkarraldetik 60 cm-ra, horizontalaren parean jaioko dena. Alboko transferentzia-espazio bikoitzaren kasuan, barra malguak izango dituzte eserlekuaren bi aldeetan.	laguntza-barra horizontalak, perimetro-formakoak, eserlekuaren ondoan angelua osatzen duten paramentu bertikaletan, eta barra bertikal bat paretan, eserlekuaren izkinatik edo bizkarraldetik 60 cm-ra, horizontalaren parean jaioko dena. Alboko transferentzia-espazio bikoitzaren kasuan, barra malguak izango dituzte eserlekuaren bi aldeetan.
Komuneko eta dutxako laguntza-barrak: ainguraketak	Komunontzian sendo ainguratuta, mugatu gabe dutxan.	Mugatu gabe.	Sendo ainguratuta. Gomendioa: Barrak eta edozein norabidetan duen ainguraketak jasan beharreko indarra ≥ 1 kN (EKT). Garrantzitsua da barra-mekanismoak hormari itsatsita edukitzea, altxatu ondoren.

4. Ekipamendu

4.4. Ispilua

Parametroak	68/2000 Dekretua	TMA/851/2021 Agindua	Maila bateragarriaren aplikazioa / alderaketa
Ispilua: Zehaztapenak	H beheko ertza ≤ 90 cm, apur bat erorita, beheko planoak ikusi ahal izateko.	H beheko ertza ≤ 90 cm.	H beheko ertza ≤ 90 cm. Justifikazioa: Amiltzea ez da gomendagarria, eta paramentuarekin bertikalean instala daiteke ispiluaren tamaina nahikoa bada, eserita dagoen pertsona batek eta zutik dagoen pertsona batek bertan ikus dezaten. Mota hau bertikalean instalatzea errazagoa da teknikoki, mantentze-lan gutxiago eskatzen ditu eta diseinuan normalizazio-printzipioa aplikatzen da, desgaitasun-arrazoiengatik diskriminaziorik egin gabe, eta, beraz, lehentasunezkoztat jotzen da.

4.5. Bestelako zehaztapenak

Parametroak	68/2000 Dekretua	TMA/851/2021 Agindua	Maila bateragarriaren aplikazioa / alderaketa
Komunetako kabinetako beste zehaztapen batzuk	Ur beroko hodiak termikoki babestuta eta isolatuta egongo dira.	Mugatu gabe.	Ur beroko hodiak termikoki babestuta eta isolatuta egongo dira.

5. Argiztapena eta komunikazioa

5.1. Argiztapena

Parametroak	68/2000 Dekretua	TMA/851/2021 Agindua	Maila bateragarriaren aplikazioa / alderaketa
Argiztapen orokorra	Mugatu gabe.	Mugatu gabe.	Mugatu gabe. Gomendioa: gutxienez 20 luxeko iluminantzia kanpoaldeetan eta 100 luxekoa barrualdeetan. (EKT)
Larrialdietako argiak	Komunetarako mugatu gabe. Larrialdiko informazio garrantzitsuena eta interesgarriena seinaleztatuko da.	Mugatu gabe.	Gomendioa: Larrialdiko argiak kabina egokituaren barruan, irteerako atea markatuta. (EKT).

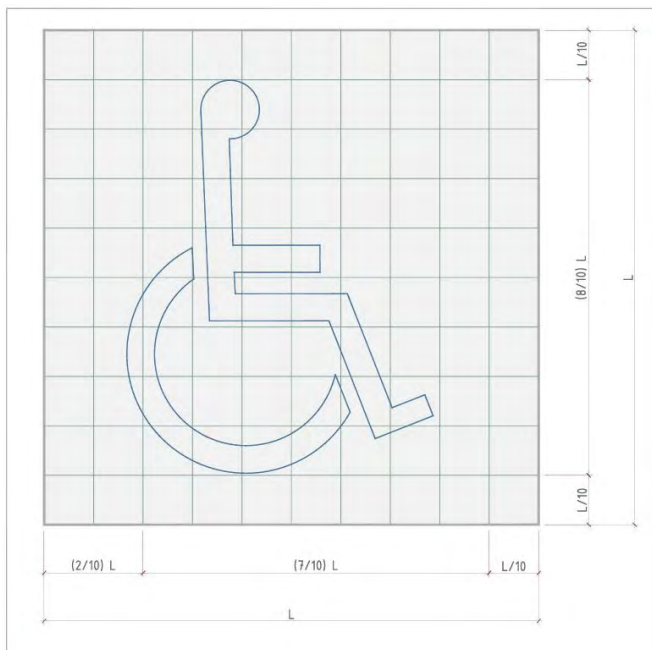
5. Argiztapena eta komunikazioa

5.2. Seinaleztapena

Parametroak	68/2000 Dekretua	TMA/851/2021 Agindua	Maila bateragarriaren aplikazioa / alderaketa
Seinaleztapena. Noranzkoa	Komunetarako mugatu gabe. Posizio-, norabide- eta larrialdi-informazio garrantzitsuen eta interesgarriena seinaleztatuko da.	Komunetarako mugatu gabe. Oinezkoentzako ibilbide irisgarri guztietan, pertsonak beharrezko informazioa eskuratu beharko dute, ibilbide osoan modu eraginkorrean orientatzeko eta intereseko espazioak eta ekipamenduak kokatu ahal izateko.	Komunetarako mugatu gabe. Oinezkoentzako ibilbide irisgarri guztietan, pertsonak beharrezko informazioa eskuratu beharko dute, ibilbide osoan modu eraginkorrean orientatzeko eta intereseko espazioak eta ekipamenduak kokatu ahal izateko.
Espazio irisgarria seinaleztatzea	Komuneko kabina mugikortasun urriko pertsonentzat egokituta seinaleztatuko da, atean dagoen irisgarritasunaren nazioarteko zeinuarekin.	Garbiketa-kabinak, aldagelak eta kanpoko dutxa irisgarriak etengabe seinaleztatuko dira Mugikortasunerako irisgarritasunaren sinboloarekin. Mugikortasunerako irisgarritasunaren sinboloaren diseinua, estiloa, forma eta proportzioa bat etorriko dira «Mugikortasunerako irisgarritasunaren sinboloa» UNE 41501 arauan adierazitakoarekin. Erabilera-arauak eta -mailak».	Garbiketa-kabinak, aldagelak eta kanpoko dutxa irisgarriak etengabe seinaleztatuko dira Mugikortasunerako irisgarritasunaren sinboloarekin. Gomendioa: INSa atearen orrian kokatzeak ez du uzten atea irekita dagoenean aurkitzen. Horregatik, erliebe altuan eta kontraste kromatikoan kokatzea gomendatzen da; 0,80 eta 1,20 m arteko altueran; markoaren ondoan, atearen eskuinaldean eta sarreraren noranzkoan. (EKT). Mugikortasunerako irisgarritasunaren sinboloaren diseinua, estiloa, forma eta proportzioa bat etorriko dira «Mugikortasunerako irisgarritasunaren sinboloa» UNE 41501 arauan adierazitakoarekin. Erabilera-arauak eta -mailak».
Garbiketako seinaleztapen orokorra	Mugatu gabe.	Errotulu, panel edo kartel bat besoaren interakzio-eremu ergonomikoan kokatuta badago (paramentuetan) bertikalak erabiliko dira, 1,20 eta 1,60 m braillea eta erliebe handiko seinaleak edo bestelako sistemak, ikusmen-desgaitasuna duten pertsonak uler ditzaten bermatzeko.	Errotulu, panel edo kartel bat besoaren interakzio-eremu ergonomikoan badago (paramentu bertikaletan, 1,20 eta 1,60 m artean), braillea eta erliebe altuko seinaleak edo bestelako sistemak erabiliko dira, ikusmen-desgaitasuna duten pertsonak uler ditzaten. Gomendioa: Sexu-piktograma normalizatuen bidez seinaleztatzea, erliebe altuan eta kontraste kromatikoan; 1,20 m-ko altueran; markoaren ondoan, atearen eskuinaldean eta sarreraren noranzkoan. (EKT).
Okupazioaren egoera seinaleztatzea	Mugatu gabe.	Ikusmen- eta soinu-sistema edo sistema haptikoa izango dute, kabina okupatuta edo libre dagoen kanpotik jakiteko.	Ikusmen- eta soinu-sistema edo sistema haptikoa izango dute, kabina okupatuta edo libre dagoen kanpotik jakiteko.

5. Argiztapena eta komunikazioa

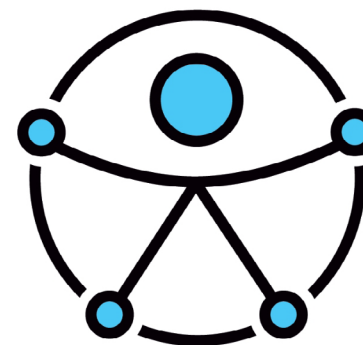
5.2. Seinaleztapena



Irisgarritasunaren Nazioarteko Sinbolaria, SIA 1968, UNE 41501



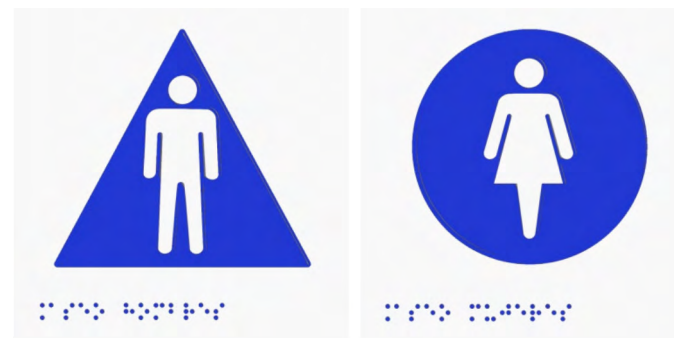
INS 2010, "Ikono irisgarriaren proiektua"



INS 2015, NBEko Informazio Publikoko Saila



Okupazio-egoeraren adierazlea koloretan



Okupazio-egoeraren adierazlea koloretan eta testuan

5. Argiztapena eta komunikazioa

5.3. Kontrastea

Parametroak	68/2000 Dekretua	TMA/851/2021 Agindua	Maila bateragarriaren aplikazioa / alderaketa
Komunetako elementuen kontrastea	Komunetarako mugatu gabe. Objektu baten kontrastea areagotzeak ikusgarriago egiten du, eta, aldi berean, inguruko elementuekiko eta elementuen arteko kontrastea areagotzen du.	Mugatu gabe.	Mugatu gabe. Gomendioa: elementuen kontraste kromatikoa (laguntza-barrak, mekanismoak, aparatuak eta osagarriak) (EKT). Elementuen arteko kontrasteak orientazioa eta kokapena hobetzea ahalbidetzen du. (ONCE)

5.4. Larrialdietan ohartarazteko sistema

Parametroak	68/2000 Dekretua	TMA/851/2021 Agindua	Maila bateragarriaren aplikazioa / alderaketa
Abisu- eta alarma-sistema	Bai, 40 cm-ra. altuera edo antzekoa.	Komuneko edozein puntutatik erraz eragiteko moduko laguntza-deien sistema.	<p>Garbiketaren barruko edozein puntutatik erraz eragiteko moduko laguntza-deien sistema; esaterako, perimetroko kordoi bat, kontrastatua eta seinaleztatua lurretik 40 cm-ra.</p> <p>V .1 .0 (2021) Irisgarritasun Gidaren argibideak: Laguntza emateko dei-sistemari komuneko edozein puntutatik eragin ahal izango zaio, eta, horren barruan, lurretik, komunitik edo aulki batetik.</p> <p>Oharra: Garrantzitsua da laguntzara joango diren langileen presentzia bermatzea.</p>

5. Argiztapena eta komunikazioa

5.3. Kontrastea



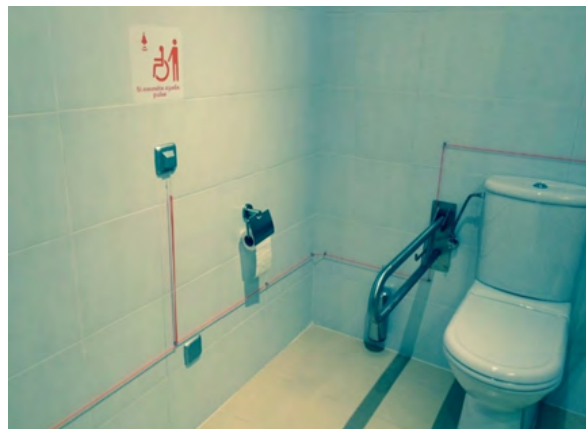
Hormarekin kontrastatutako etengailu eta korrante-hargunearen adibidea



hormarekin kontrastatutako laguntza-barren adibidea



Larrialdiko argiak kabinako atean



Abisu- eta alarma-sistema, lokarri mota



Okupazio-egoeraren adierazlea koloretan

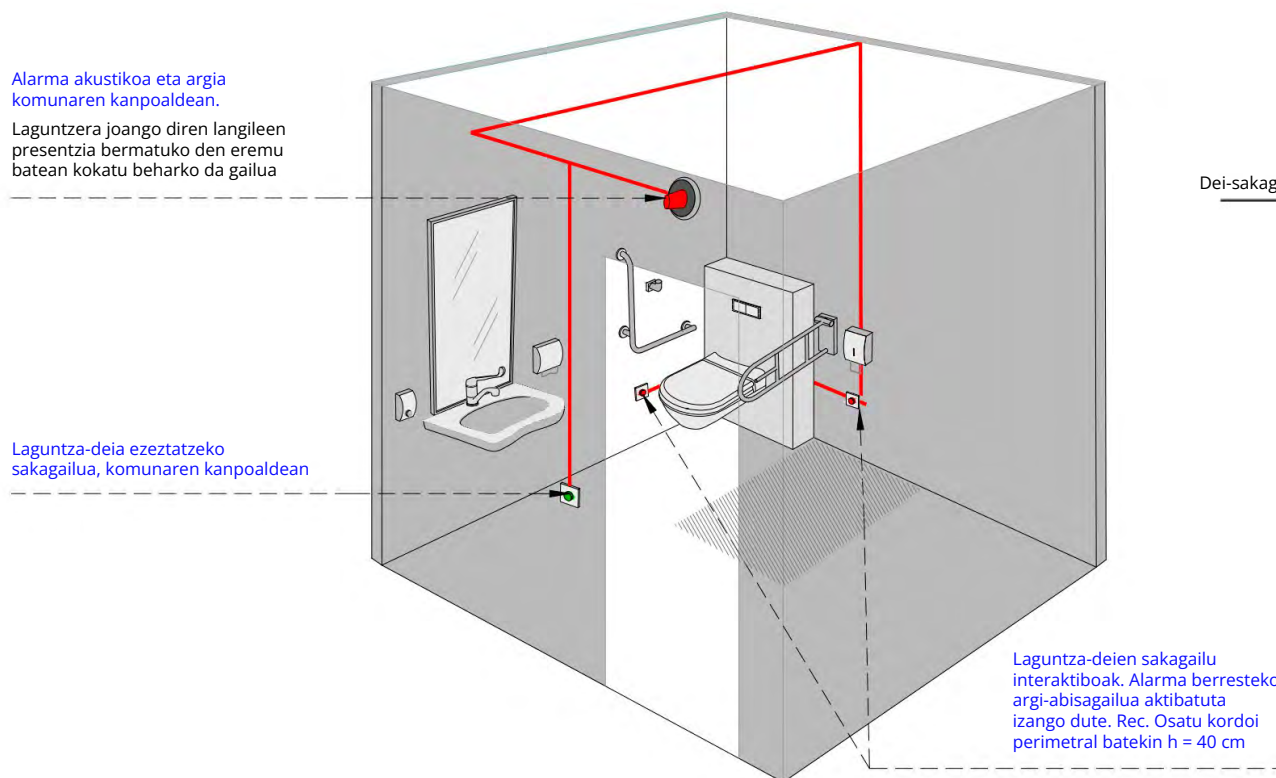


Okupazio-egoeraren adierazlea koloretan eta testuan

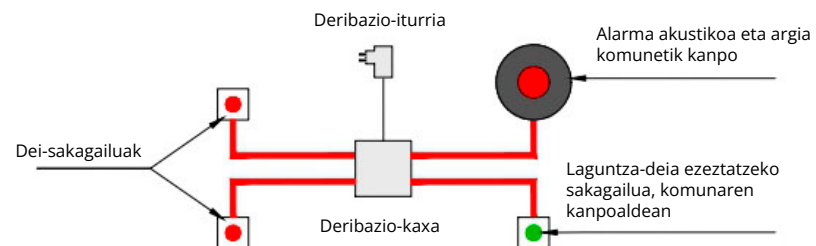
5. Argiztapena eta komunikazioa

5.4. Larrialdietan ohartarazteko sistema

◆ **Marrazki tekniko 14:** Transferentzia-kabina sinplea eta abisu-sistema



◆ **Marrazki tekniko 15:** Funtzionamenduaren eskema



5. Argiztapena eta komunikazioa

5.4. Larrialdietan ohartarazteko sistema

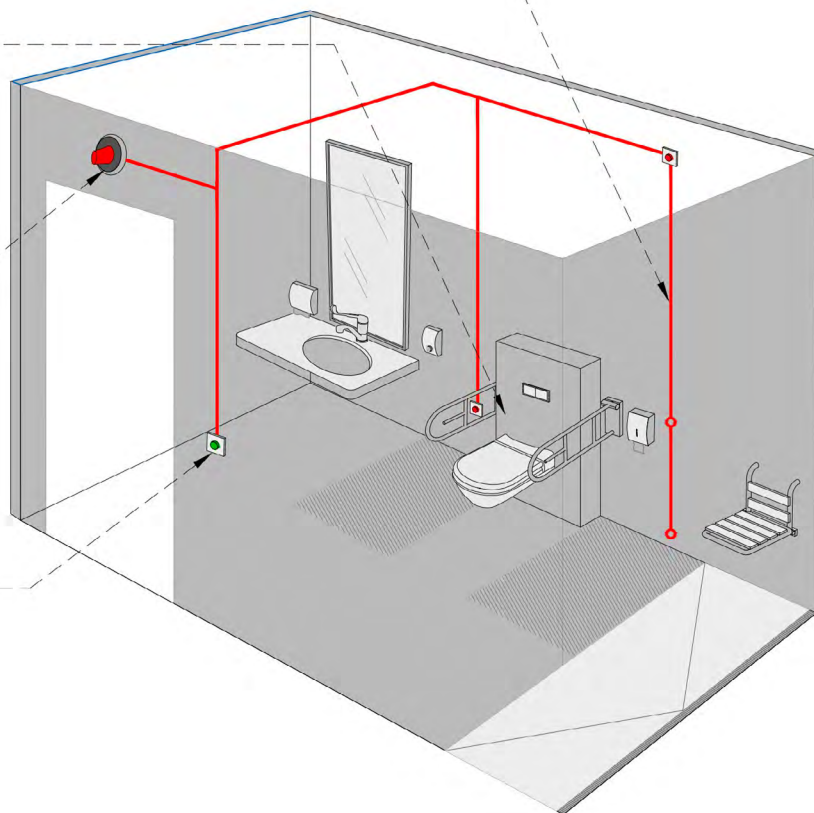
- ◆ Marrazki teknika 16: Transferentzia bikoitzeko kabina, dutxa eta abisu-sistema

Laguntza-deiaren kordoa dutxaren ondoko eremuan, 0.40-1.10 arteko irismenarekin

Laguntza-deien sakagailu interaktiboak. Alarma berresteko argi-abisagailua aktibatuta izango dute. Rec. Osatu kordoi perimetral batekin $h = 40$ cm

Laguntzera joango diren langileen presentzia bermatuko den eremu batean kokatu beharko da gailua.

Laguntza-deia ezeztatzeko sakagailua, komunaren kanpoaldean



OHARRA: Lege-eskakizunak gainditzen dituzten informazioa eta diseinua kontuan hartzeko, informazio gehiago lor daiteke [webgunean](#).

Erlazionatutako fitxak

U 1. Oinezkoen Ibilbide Irisgarria (OII)

U 2. Zoladurak

U 18. Argiztapena

U 19. Seinaleak

Oharra: fitxa tekniko honetako grafiko batzuk SINPROMIren irisgarritasun-fitxa teknikoetako AutoCAD artxiboetan oinarritzen dira.



Laguntza teknikoa:

