

U11

Arrapalak



Aurkibidea

1. Arrapalak	4
1.1. Oinarrizko eskakizunak	4
1.2. Konfiguzioa	4
1.3. Arrapalen zabalera	6
1.4. Aldapa	6
1.5. Eskailburuak eta tarteak	7
1.6. Arrapalaren oinarriak	7
1.7. Akaberak	7
1.8. Seinaleztapena	8
1.9. Argiztapena	8
2. Babesak	10
2.1. Zokaloa	10
2.2. Eskudelak	11
2.2.1. Betebeharrak	11
2.2.2. Altuera	11
2.2.3. Ezaugarriak	11
2.3. Eskubanda	13
2.3.1. Betebeharrak eta motak	13
2.3.2. Diseinuak	14
2.3.3. Altuerak	15
Erlazionatutako fitxak	16



Fitxa tekniko hauetan jasotako irisgarritasun-irizpideek hiri-inguruneko irisgarritasuna arautzen duten araudi hauei egiten diete erreferentzia:

Araudi autonomikoa

[68/2000 Dekretua](#), apirilaren 11koa, hiri-inguruneen, espazio publikoen, eraikinen eta informazio- eta komunikazio-sistemen irisgarritasun-baldintzei buruzko arau teknikoak onartzen dituen (2000/06/12ko EHAA).

Estatuko araudia

[TMA/851/2021 Agindua](#), uztailaren 23koa, espazio publiko urbanizatueta sartzeko eta horiek erabiltzeko irisgarritasunaren eta diskriminaziorik ezaren oinarriko baldintzei buruzko dokumentu teknikoak garatzen duena (BOE-A-2021-13488).

Bestalde, Garraio, Mugikortasun eta Hiri Agenda Ministerioaren "[Espazio publiko urbanizatueta aplikatzeko Irisgarritasun-gida V.1.0](#)" ere kontuan hartu da.

Nola erabili fitxa tekniko hau?

Fitxak bi araudietatik ateratzen ditu aztertutako hiri-inguruneko elementu bakoitzari aplikatzen zaizkion irisgarritasun-irizpideak. Taula tekniko hauetan aurkituko dituzu:

Parametroak	68/2000 Dekretua	TMA/851/2021 Agindua	Maila bateragarriaren aplikazioa / alderaketa
Aipatutako hiri-ingurunearen osagaia edo irisgarritasun-irizpidea	Araudi autonomikoak zehazten duen irisgarritasun-irizpidea.	Estatuko araudiak zehazten duen irisgarritasun-irizpidea.	Bi araudiak betetzeko jarraitu beharreko irisgarritasun-irizpidea, herritar guztientzako irisgarritasuna gehien errazten duen kota edo kontzeptua lehenetsiz.

1. Arrapalak

1.1. Oinarrizko eskakizunak

Parametroak	68/2000 Dekretua	TMA/851/2021 Agindua	Maila bateragarriaren aplikazioa / alderaketa
Arrapala jartzeko derrigortasuna	Ibilbide irisgarrien desnibelak eta oinezkoentzako ibilbidearenak baino malda handiagoak arrapalaz edo igogailuz gaindituko dira.	Goiko inklinazioak dituzten ibilbideetan % 6an (oinezkoentzako pasabideetan izan ezik).	Ibilbide irisgarrien desnibelak eta % 6tik gorako maldak arrapalaren edo igogailuaren bidez gaindituko dira.
Eskailera erantsia eskatzea	Mugatu gabe.	Arrapalaren mugakide edo hurbil, ahal den guztietan, eskailera bat jarri beharko da.	Arrapatatik hurbil edo mugakide gisa, ahal den guztietan, eskailera bat. V .1 .0 (2021) Irisgarritasun Gidaren argibideak: Giza aniztasunak barne hartzen ditu artikulazio-mugikortasunean zailtasunak dituzten edo orekarik ez duten pertsonak, eta seguruagoa da eskailera bat erabiltzea.

1.2. Konfigurazioa

Parametroak	68/2000 Dekretua	TMA/851/2021 Agindua	Maila bateragarriaren aplikazioa / alderaketa
Gidalerro zuzena edo zertxobait kurbatua	Mugatu gabe.	Mugatu gabe.	Mugatu gabe. Horrek esan nahi du arrapala kurbatuak onartzen direla, zeharkako gehieneko % 1,5eko malda errespetatuz.
Arrapalaren beheko gunek babestea	Bai, 220 cm baino gutxiagoko altuerakoa.	$h < 2,20$ m-ko espazio ireki baxuak elementu finko eta detektagarriekin babestuko dira.	Arrapalaren azpiko espazio irekiak, 2,20 m-tik beheako altuera dutenak, babestu egingo dira, eta elementu finkoak jarriko dira, haietara iristeko bidea mugatzeko eta ikusmen-desgaitasuna duten pertsonen makiletatik detektatzeko.
Gutxieneko galiboa arrapalaren ibilbidean	Arrapaletarako kotatu gabe (ibilbide irisgarriak 2,20 m).	Garapen osoan, igarotzeko altuera librea 2,20 m-koa izango da gutxienez.	Garapen osoan, igarotzeko altuera librea izango du. gutxienez 2,20 m.

1. Arrapalak

1.3. Arrapalaren zabalera

Parametroak	68/2000 Dekretua	TMA/851/2021 Agindua	Maila bateragarriaren aplikazioa / alderaketa
Pasatzeko gutxieneko zabalera librea	2,00 m.	1,80 m, paretan edo babes-elementuen artean neurtuta, eskubandek hartzen duten espazioa deskontatu gabe, betiere hormaren edo babes-elementuaren $D \leq 12$ cm bada.	2,00 m, paretan edo babes-elementuen artean neurtuta, eskubandak hartzen duten espazioa kendu gabe, betiere eskubandak hormatik edo babes-elementutik 12 cm baino gehiago ateratzen ez badira.

1.4. Aldapa

Parametroak	68/2000 Dekretua	TMA/851/2021 Agindua	Maila bateragarriaren aplikazioa / alderaketa
Luzetarako gehieneko malda, tartearan luzeraren arabera	$\leq 8\%$	$L < 3m \dots malda < 10\%$ $3 < L < 9m \dots malda \leq 8\%$	$\leq 8\%$ Irigarritasun Gida V.1.0 (2021): Arrapala kurbatua bada, luzetarako gehieneko malda alderik okerreanean neurtuko da.
Zeharkako gehieneko malda	$1,5\%$	2%	$1,5\%$

1. Arrapalak

1.5. Eskailburuak eta tartekak

Parametroak	68/2000 Dekretua	TMA/851/2021 Agindua	Maila bateragarriaren aplikazioa / alderaketa
Tarteko eskailbururik gabeko gehieneko tartea	10 m.	9 m.	9 m.
Eskailburu	Gutxienez 2,00 m-ko hondoa.	Sakonera: 150 cm tarte zuzeneko eskailera-buruetan, eta 180 cm eskailera-buruetan, norabidea aldatzen den tartetean. Zabalera: tartearen berdina.	≥ 2,00 m-ko sakonera eta zabalera, tartearen berdina.

1.6. Arrapalaren oinarriak

Parametroak	68/2000 Dekretua	TMA/851/2021 Agindua	Maila bateragarriaren aplikazioa / alderaketa
Oztoporik gabeko gutxieneko espazioa arrapalaren hasieran eta amaieran	Ø ≥ 180 cm.	Arrapalaren zabalera bera eta oztoporik gabeko 150 cm-ko gutxieneko sakonera duen espazioa, oinezkoen ibilbide irisgarrian sartzen ez dena.	Ø ≥ 180 cm eta arrapalaren zabalera bera. V .1 .0 (2021) Irisgarritasun Gidaren argibideak: "oztoporik gabe" ere esan nahi du, atek ekortzerik gabe; eskakizun horrek eragotzi egiten du espazioa oztopatzea, bai atek ekortzearen bidez, bai beste edozein elementuren bidez, aldi baterakoa edo iraunkorra.

1.7. Akaberak

Parametroak	68/2000 Dekretua	TMA/851/2021 Agindua	Maila bateragarriaren aplikazioa / alderaketa
Zoladura ez-irristakorra, lehorrean nahiz bustian	Bai.	Bai, 3. klasea.	Bai, 3. klasea. V .1 .0 (2021) Irisgarritasun Gidako argibideak: Arrapalaren ezaugarriak kontuan hartuta, kasu jakin batzuetan komenigarria izan daiteke haien argiztapena indartzea.

1. Arrapalak

1.8. Seinaleztapena

Parametroak	68/2000 Dekretua	TMA/851/2021 Agindua	Maila bateragarriaren aplikazioa / alderaketa
Norabide-adierazlearen ukipen-zoladurako zerrenda, martxaren zeharkako noranzkoan jarrita	Bai, 1 m-ko zabalera du, pasabidearekiko perpendikularra.	Bai, ukipen-zoladurako zerrendak, noranzko motakoak, oinezkoen zirkulazioaren zeharkako noranzkoan. Zerrenda horien zabalera arrapalarenarekin bat etorriko da, eta 80 cm-tik 120 cm-ra bitarteko sakonera izango du.	<p>Ildaska-zoladura, zeharkako norabidean kokatuta, eta zabalera bat etorriko da elementuaren zabalarekin, eta hondoan 100-120 cm-koa izango da.</p> <p>Eskaileren beheko aldean eta kanpoko arrapaletan ukipen-zoladura bereizi behar da hustubide-saretak jartzeko.</p>

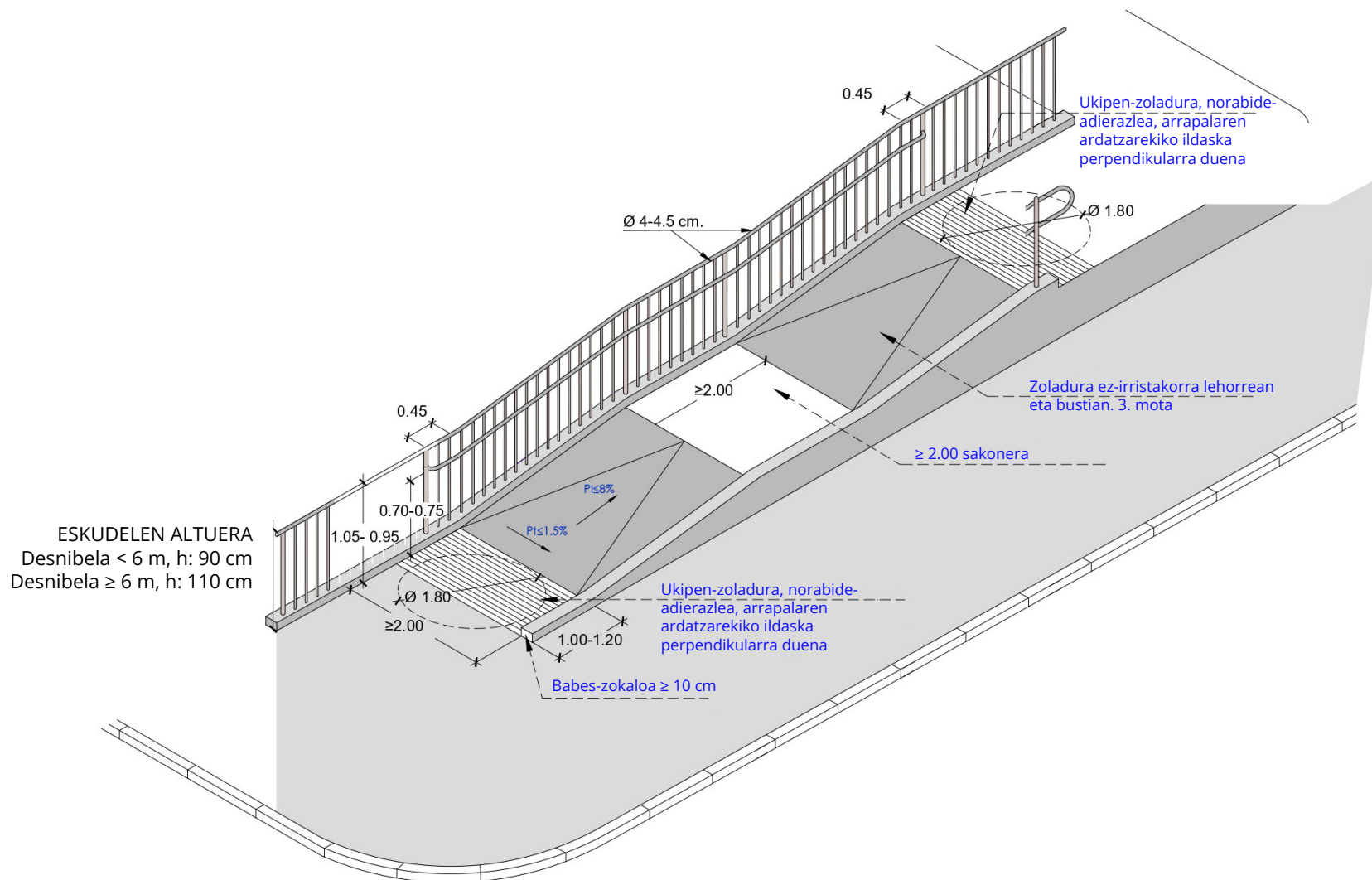
1.9. Argiztapena

Parametroak	68/2000 Dekretua	TMA/851/2021 Agindua	Maila bateragarriaren aplikazioa / alderaketa
Gutxieneko argiztapen-maila kanpoko arrapaletan (lux)	Zehaztu gabe kanpoko arrapaletarako.	Oinezkoentzako ibilbide irisgarrietarako ezarritako argiztapen-maila berak eskatzen dira (1890/2008 ED).	Oinezkoentzako ibilbide irisgarrietarako ezarritako argiztapen-maila berak (1890/2008 Errege Dekretua: <i>Argiztapen-klasea CE2 izango da (20 lux eta Uniformitate Ertaina ≥ 0.40), eta, herritarren segurtasunik eza gertatzeko arriskua izanez gero, CE1 klasea hartu izango da (30 lux eta Uniformetasun Ertaina ≥ 0.40). Plano bertikaleko iluminantzia ez da plano horizontaleko balioaren % 50 baino txikiagoa izango).</i>

1. Arrapalak

1.8. Seinaleztapen / 1.9. Argiztapena

- ◆ Marrazki tekniko 3: Arrapala irisgarria eskudelen bidez mugatuta



2. Babesak

2.1. Zokaloa

Parametroak	68/2000 Dekretua	TMA/851/2021 Agindua	Maila bateragarriaren aplikazioa / alderaketa
Zokaloa	Zintarri nabarmenduak edo 5 cm-ko alboko babesak, gutxienez arrapalaren zoladuraren akaberatik neurtuta.	Alboetan desnibelak badaude, eskudelak edo zokaloak jarriko dira. Arrapalen ertz libreetan, gutxienez 10 cm-ko altuera duten alboko zokaloak jarriko dira.	Arrapalaren albo batean edo bietan desnibelak badaude, babes-eskudelak edo zokaloak jarriko dira. Arrapalen ertz libreetan, gutxienez 10 cm-ko altuera duten alboko zokaloak jarriko dira.

2. Babesak

2.2. Eskudelak

2.2.1. Betebeharrak

Parametroak	68/2000 Dekretua	TMA/851/2021 Agindua	Maila bateragarriaren aplikazioa / alderaketa
Nahitaez instalatu behar da	Mugatu gabe.	Arrapalaren albo batean edo bietan desnibelak badaude.	Alboko desnibelak batera edo bietara badaude arrapalaren alboetan (hormei atxiki gabeko arrapalak).

2.2.2. Altuera

Parametroak	68/2000 Dekretua	TMA/851/2021 Agindua	Maila bateragarriaren aplikazioa / alderaketa
Altura mínima	Mugatu gabe.	Desnibela < 6 m, h: 90 cm Desnibela ≥ 6 m, h: 110 cm.	Desnibela < 6 m, h: 90 cm Desnibela ≥ 6 m, h: 110 cm.

2.2.3. Ezaugarriak

Parametroak	68/2000 Dekretua	TMA/851/2021 Agindua	Maila bateragarriaren aplikazioa / alderaketa
Diseño	Mugatu gabe.	Ez eskalagarriak, altueran euskarri-punturik gabe: 20 - 70 cm. Egonkorak, zurrinak eta finkoak. Aglomerazio-eremuetan, indar horizontal uniformea ≥ 3,0 kN/m, gainerako eremuetan indarra ≥ 1,6 kN/m. 1,20 m-ra edo haren goiko ertzaren gainean aplikatutako indarra, altuera txikiagoan badago.	Ezin izango dira eskalatu, eta, beraz, ezin izango da berme-punturik egon 20-70 cm-ko altueraren artean. Egonkorak, zurrinak eta sendo finkatuta egongo dira, uniformeki banatutako indar horizontala jasateko. Indar horizontalaren balioa gutxienez 3,0 kN/m-koa izango da aglomerazioak gerta daitezkeen eremuetan, eta 1,6 kN/m-koa gainerako eremuetan. Indarra 1,20 metrora edo haren goiko ertzean aplikatzen da, altuera txikiagoan badago.
Espacios libres entre elementos verticales	Mugatu gabe.	≤10 cm.	≤10 cm.

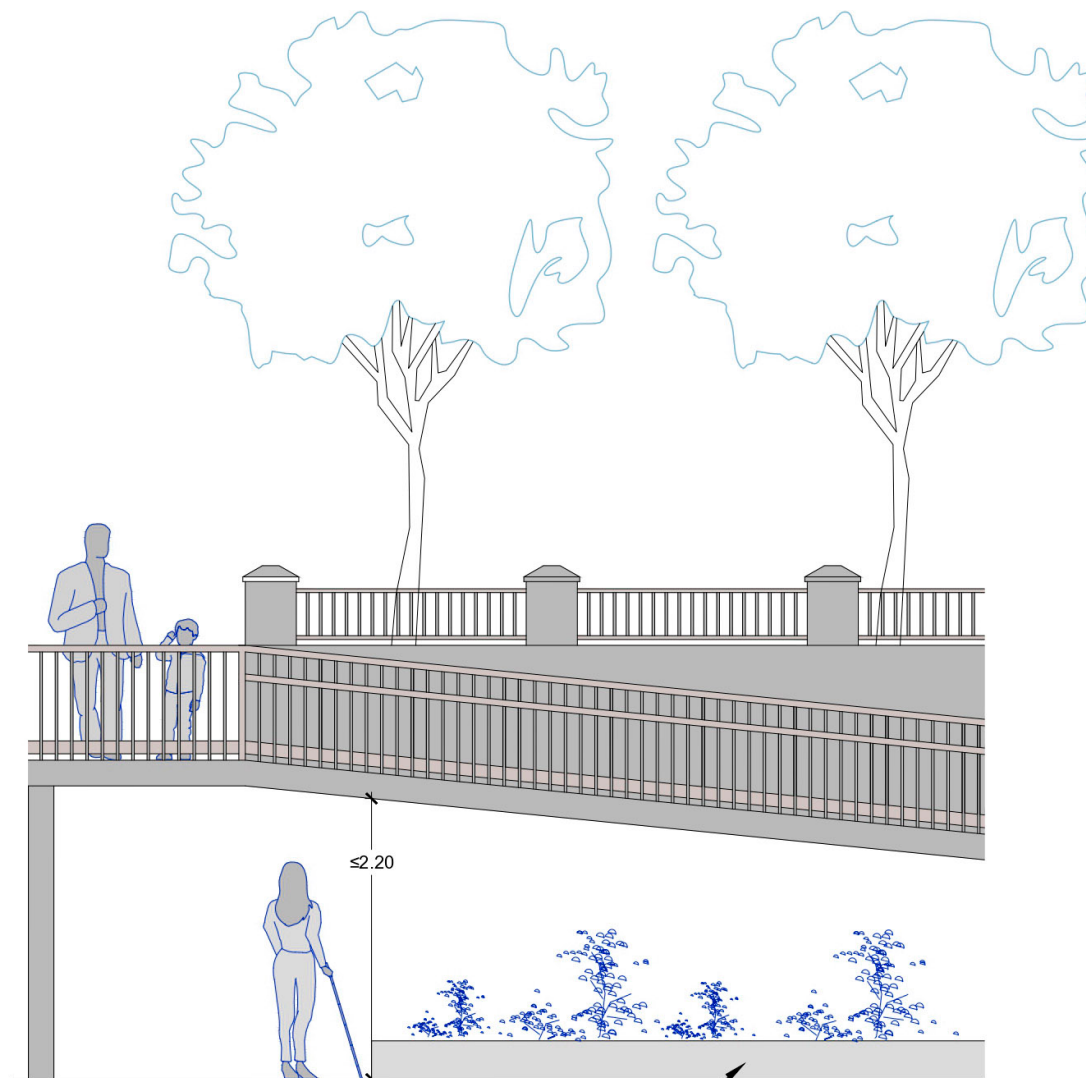
2. Babesak

2.2. Eskudelak

2.2.1. Betebeharrak / 2.2.2. Altuera / 2.2.3. Ezaugarriak

◆ Marrazki tekniko 4: Eskudelen eskema

ESKUDELEN ALTUERA
Desnibela < 6 m, h: 90 cm
Desnibela ≥ 6 m, h: 110 cm



≥15 cm-ko babes-elementua,
makilek eta ikusmen-desgaitasuna
duten pertsonak detektatu ahal
izateko

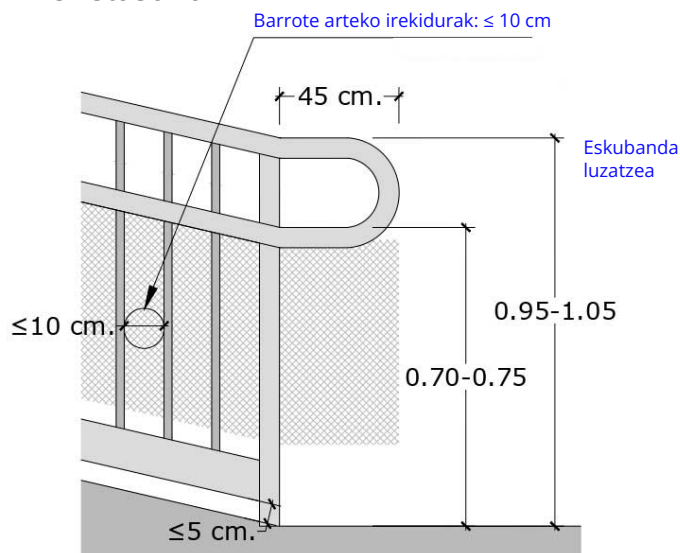
2. Babesak

2.3. Eskubandak

2.3.1. Betebeharra eta motak

Parametroak	68/2000 Dekretua	TMA/851/2021 Agindua	Maila bateragarriaren aplikazioa / alderaketa
Jarraitua eta bi aldeetan	Bai.	Bai.	Bai.
Erdiko eskubanda, eskaileraren zabaleraren arabera	Bai, A > 240 cm-rako.	Bai, A > 4,00 m.	Bai, para A > 240 cm.
Eskubanda bikoitza behar da	Bai.	Bai.	Bai.

◆ **Marrazki teknikoa 5: Eskubandaren neurrien xehetasuna**



20 eta 70 cm artean, ez du izango 5 cm baino gehiagoko irtengunea duen euste-punturik, irtengunea barne.

2. Babesak

2.3. Eskubandak

2.3.2. Diseinua

Parametroak	68/2000 Dekretua	TMA/851/2021 Agindua	Maila bateragarriaren aplikazioa / alderaketa
Eskubandaren luzapen horizontala	45 cm.	30 cm.	45 cm, oinezkoen ibilbidean sartu gabe.
Diseinua	Ø: 4 - 5 cm. Eskura egokitzeko aukera emango duen diseinu anatomikoa. Lotu ezin den errematea	Ø: 3- 4,5 cm edo baliokidea, ergonomikoa eta ertz bizirik gabea.	Ø: 4- 4,5 cm edo funtzionalki baliokidea. Diseinu ergonomikoa eta ertz bizirik gabea. Eskudelen muturretako erremate lotu ezina.
Eskubanda finkatzea	Sinatu eskubandaren beheko aldetik, eusteko oztoporik gabe.	Tinko eta eskuaren etengabeko igarobidea oztopatu gabe.	Sendoa izan behar du, eta ez du eskuaren pasabide jarraitua oztopatu behar garapen osoa.
Elementuekiko bereizketa	≥ 4 cm barruko horizontala ≥ 10 cm. Goikoa, bertikala. Ez dago zikiratuta.	≥ 4 cm hormatik.	≥ 4 cm barruko aldean, plano horizontalean neurtuta, eta ≥ 10 cm gainetik, plano bertikalean neurtuta. Ez da ahokatuta jarriko.
Ingurunearekin kontrastatuak	Bai.	Mugatu gabe.	Bai.

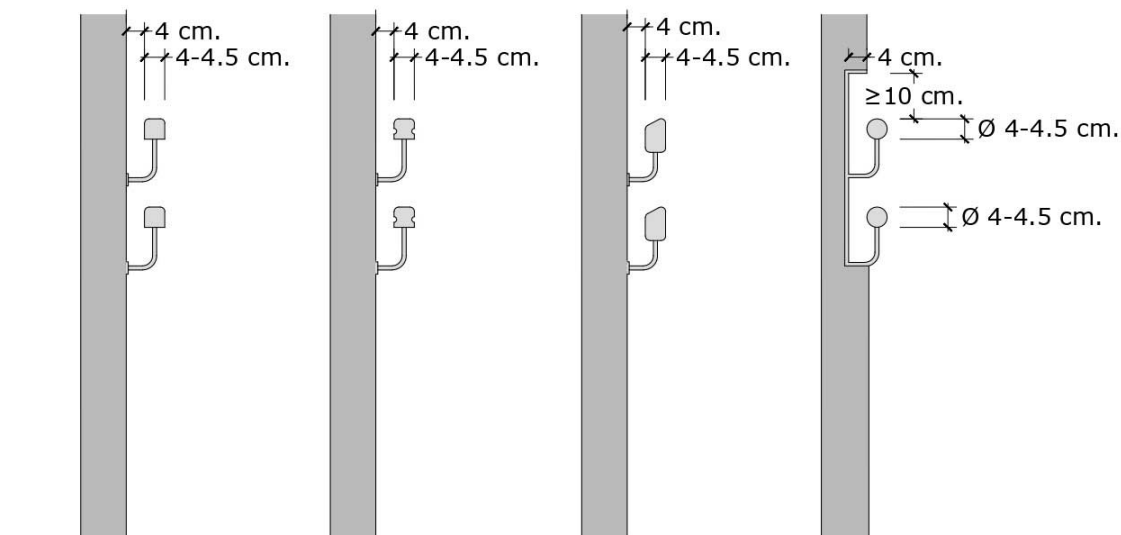
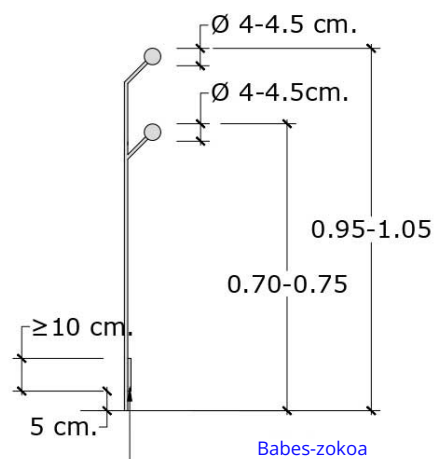
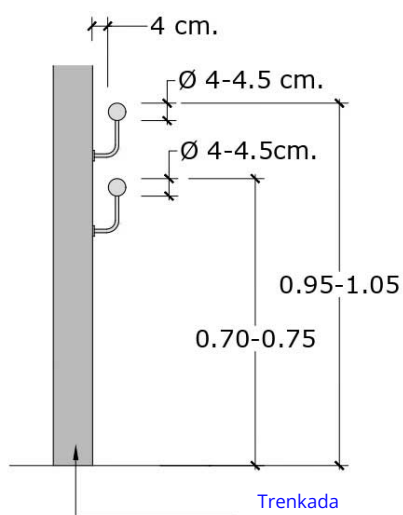
2. Babesak

2.3. Eskubandak

2.3.3. Altuera

Parametroak	68/2000 Dekretua	TMA/851/2021 Agindua	Maila bateragarriaren aplikazioa / alderaketa
Goiko eskubandaren altuera	100 cm ± 5 cm.	90 - 110 cm.	100 ± 5 cm.
Beheko eskubandaren altuera	70 cm ± 5 cm.	70 - 75 cm.	70 cm ± 5 cm.

◆ Marrazki tekniko 6: Neurrien eskema eta eskubandaren finkapena



Erlazionatutako fitxak

U 2. Zoladurak

U 9. Oinezkoen babesa

U 10. Eskailerak

U 18. Argiztapena

U 19. Seinaletapena

Oharra: fitxa tekniko honetan jasotako grafikoetako batzuk SINPROMIren irisgarritasun-fitxa teknikoetako AutoCAD artxiboetan oinarritzen dira.



Laguntza teknikoa:

