



Eskailerak



Aurkibidea

1. Eskailerak	4
1.1. Konfigurazioa	4
1.2. Eskaileraren zabalera	6
1.3. Eskaiburu-bitartekoa	6
1.4. Mailak	8
1.5. Akaberak	10
1.6. Seinaleztapena	10
1.7. Argiztapena	11
2. Babesak	12
2.1. Barandak	12
2.1.1. Betebeharrak	12
2.1.2. Altuera	12
2.1.3. Ezaugarriak	12
2.2. Eskudela	14
2.2.1. Betebeharrak eta motak	14
2.2.2. Diseinuak	15
2.2.3. Altuera	17
Erlazionatutako fitxak	18



Fitxa tekniko hauetan jasotako irisgarritasun-irizpideek hiri-inguruneko irisgarritasuna arautzen duten araudi hauei egiten diete erreferentzia:

Araudi autonomikoa

[68/2000 Dekretua](#), apirilaren 11koa, hiri-inguruneen, espazio publikoen, eraikinen eta informazio- eta komunikazio-sistemen irisgarritasun-baldintzei buruzko arau teknikoak onartzen dituena (2000/06/12ko EHAA).

Estatuko araudia

[TMA/851/2021 Agindua](#), uztailaren 23koa, espazio publiko urbanizatueta sartzeko eta horiek erabiltzeko irisgarritasunaren eta diskriminaziorik ezaren oinarritzko baldintzei buruzko dokumentu teknikoa garatzen duena (BOE-A-2021-13488).

Bestalde, Garraio, Mugikortasun eta Hiri Agenda Ministerioaren "[Espazio publiko urbanizatueta aplikatzeko Irisgarritasun-gida V.1.0](#)" ere kontuan hartu da.

Nola erabili fitxa tekniko hau?

Fitxak bi araudietatik ateratzen ditu aztertutako hiri-inguruneko elementu bakoitzari aplikatzen zaizkion irisgarritasun-irizpideak. Taula tekniko hauetan aurkituko dituzu:

Parametroak	68/2000 Dekretua	TMA/851/2021 Agindua	Maila bateragarriaren aplikazioa / alderaketa
Aipatutako hiri-ingurunearen osagaia edo irisgarritasun-irizpidea	Araudi autonomikoak zehazten duen irisgarritasun-irizpidea.	Estatuko araudiak zehazten duen irisgarritasun-irizpidea.	Bi araudiak betetzeko jarraitu beharreko irisgarritasun-irizpidea, herritar guztientzako irisgarritasuna gehien errazten duen kota edo kontzeptua lehenetsiz.

1. Eskailerak

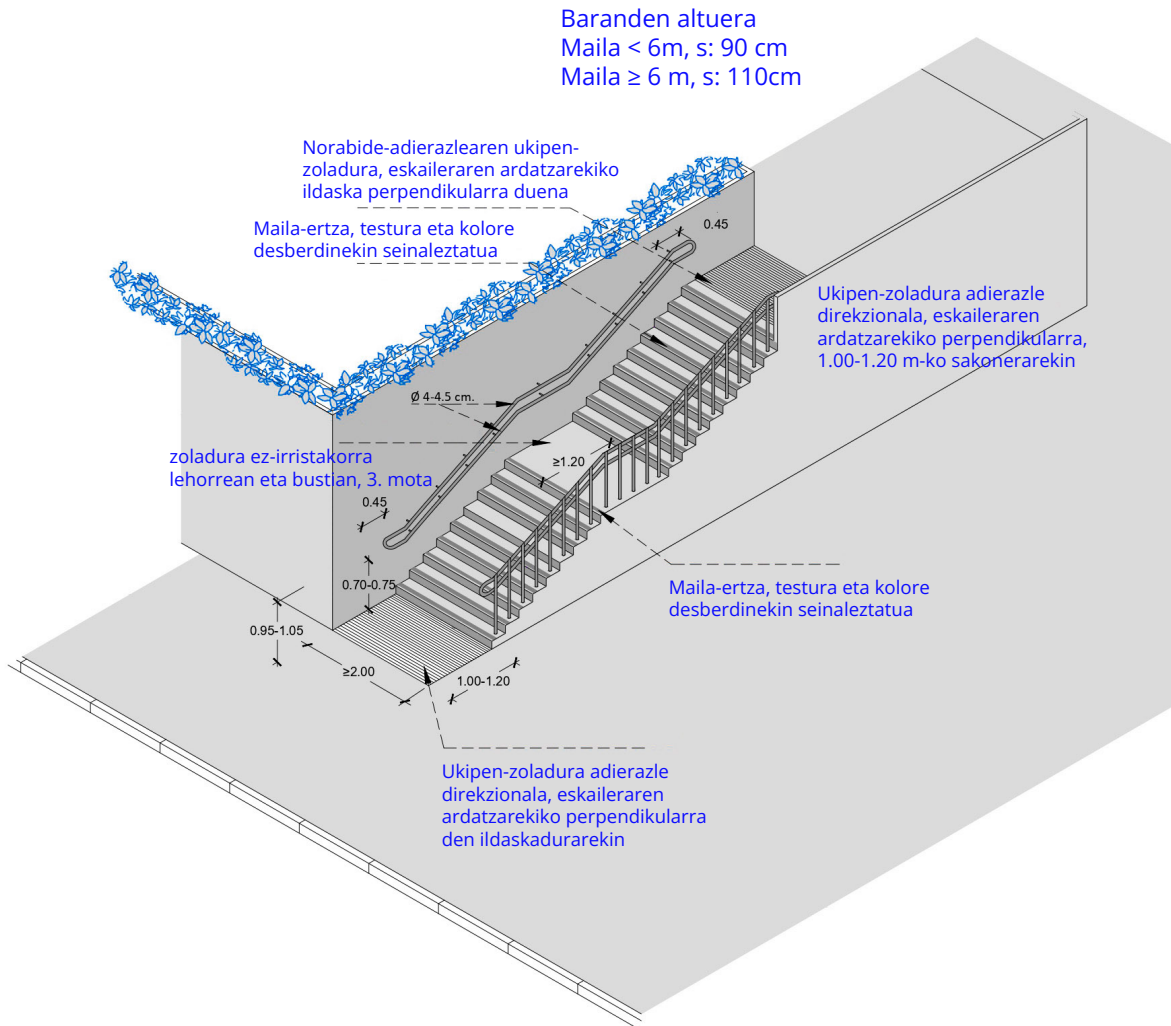
1.1. Konfigurazioa

Parametroak	68/2000 Dekretua	TMA/851/2021 Agindua	Maila bateragarriaren aplikazioa / alderaketa
Kokapena	Kotatu gabe.	Oinezkoentzako ibilbide irisgarriari lotutako arrapalek edo igogailuek ibilbide horien mugakide edo hurbil egon beharko dute.	Oinezkoentzako ibilbide irisgarriari lotutako arrapalak edo igogailuak igarotzeko aukera ematen dutenak, horien mugakide edo hurbil egon beharko dira.
Gidalerro zuzena edo zertxobait kurbatua	Bai, haizemailean baimenduta, mailagainaren neurria 35 cm baino txikiagoa ez denean, puntu bakar batean ere ez.	Eskailera-zatiek jarraibide zuzena izango dute.	Eskailera-zatiek jarraibide zuzena izango dute.
Eskaileraren beheko guneak babestea, 220 cm baino gutxiagoko altuerakoak	Bai, 220 cm baino gutxiagoko altuerakoa.	2,20 m, elementu finkoak eta detektagarriak.	2,20 m-tik beherako altuera duten eskaileraren azpiko espazio irekiak babesteko, sarbidea mugatzen duten elementu finkoak egongo dira. eta makilen bidez detektatzeko aukera ematen dutenak. ikusmen-desgaitasuna.

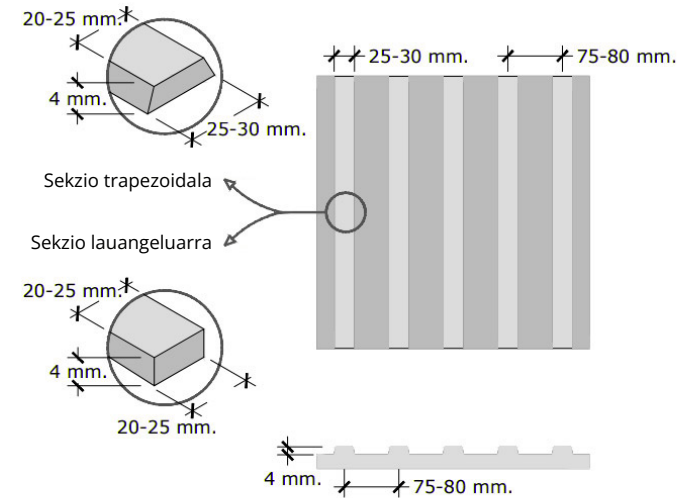
1. Eskailerak

1.1. Konfigurazioa

- ◆ **Marrazki teknika 1:** Horma bati atxikitako eskailera



- ◆ **Marrazki teknika 2:** Eskailerak seinaleztatzeko arteka perpendikularra



Norabide-artekako piezek 20 x 20 cm-koak edo 40 x 40 cm-koak edo ebaketak saihesten dituen sistemakoak izan behar dute.

1. Eskailerak

1.2. Eskaileraren zabalera

Parametroak	68/2000 Dekretua	TMA/851/2021 Agindua	Maila bateragarriaren aplikazioa / alderaketa
Pasatzeko gutxieneko zabalera librea	200 cm.	1,20 m; pareten edo babes-elementuen artean neurtuko da, eskudelek hartzen duten espazioa kendu gabe, betiere eskudelak hormatik edo babes-elementutik 12 cm baino gehiago ateratzen ez badira.	2,00 m; pareten edo babes-elementuen artean neurtuko da, eskudelek hartzen duten espazioa kendu gabe, betiere eskudelak hormatik edo babes-elementutik 12 cm baino gehiago ateratzen ez badira.

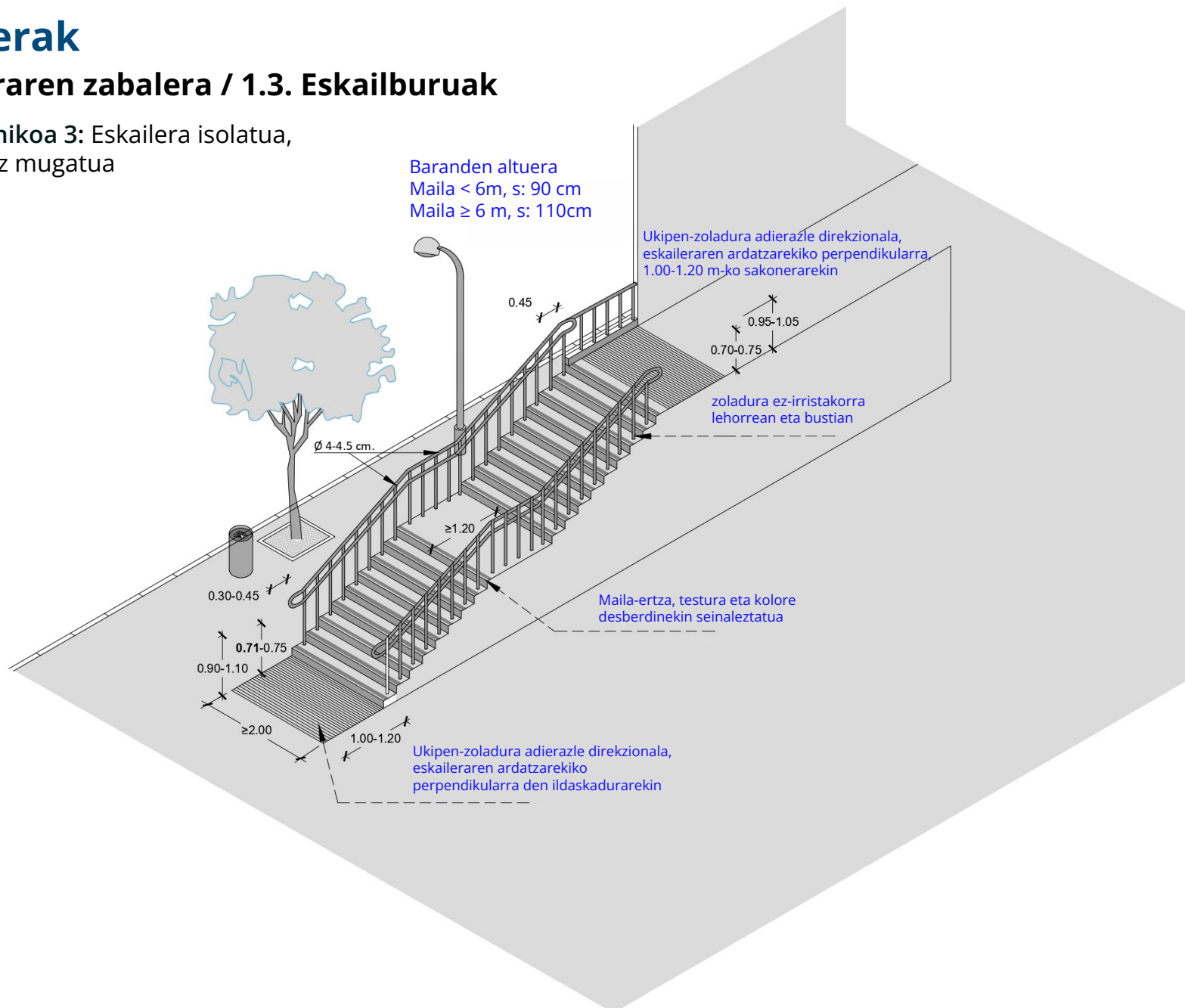
1.3. Eskailburuak

Parametroak	68/2000 Dekretua	TMA/851/2021 Agindua	Maila bateragarriaren aplikazioa / alderaketa
Eskailburuen zabalera eskaileraren berdina da	Mugatu gabe.	Norabidea aldatu gabeko eskailera-buruak, eskaileraren zabalera berekoak. Norabidea aldatuta, eskailera-buruak pasatzeko zabalera librea $\geq 1,20$ m-koa izan behar du.	Eskailburuen zabalera eskaileraren berdina izango da, eta norabide-aldaketetan, berriz, $\geq 1,20$ m-koa.
Gutxieneko sakonera eskailburuetan	150 cm.	1,20 m.	1,50 m.

1. Eskailerak

1.2. Eskaileraren zabalera / 1.3. Eskailburuak

- ◆ Marrazki tekniko 3: Eskailera isolatua, baranda bidez mugatua



1. Eskailerak

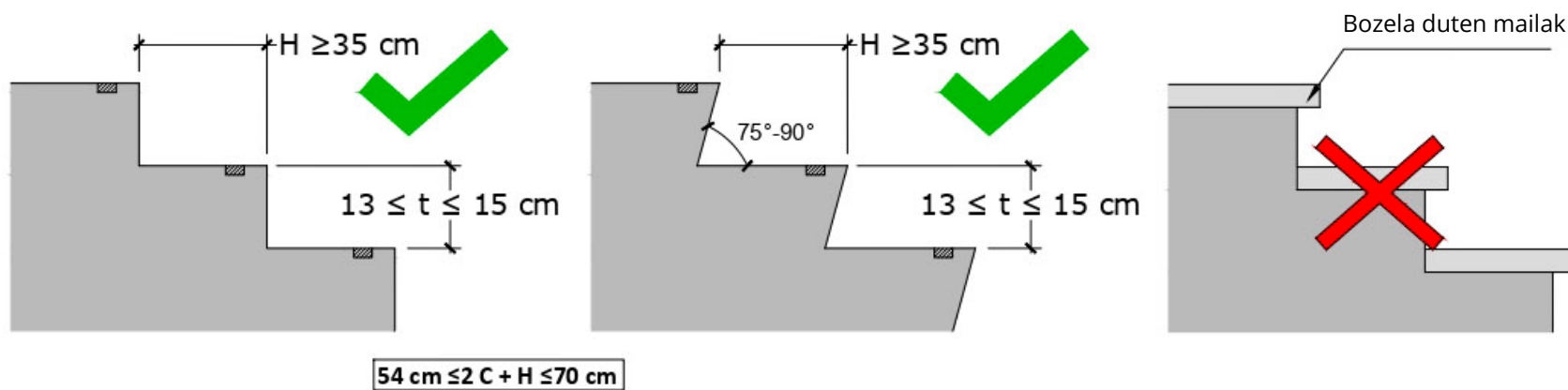
1.4. Mailak

Parametroak	68/2000 Dekretua	TMA/851/2021 Agindua	Maila bateragarriaren aplikazioa / alderaketa
Gehieneko eskailera-mailen kopurua, tarteko eskailburu gabe	12	12	12
Gutxieneko maila kopurua	3	3	3
Aztarna	$s \geq 35$ cm.	$s \geq 28$ cm.	$s \geq 35$ cm.
Kontramaila edo tabika	Mugatu gabe $\leq t \leq 15$ cm.	$13 \leq t \leq 17,5$ cm.	$13 \leq t \leq 15$ cm.
Hatz-marka/kontramaila erlazioa	Mugatu gabe.	$54 \text{ cm} \leq 2C + H \leq 70 \text{ cm.}$	<p>$54 \text{ cm} \leq 2C + S \leq 70 \text{ cm.}$ V .1 .0 (2021) Irisgarritasun Gidako argibideak: Ez dira onartuko etenak dituzten mailak mailagaina edo tabika-piezarik gabea.</p> <p>Mailagainean etenak ez onartzearen helburua da euskarri-produktuak (hala nola bastoiak edo antzekoak) ez lotzea. Hori dela eta, materiala jarraitua izan dadin lortu nahi da, adibidez, materialak saihestuz, hala nola trámex edo antzeko sareta metalikoak.</p>
Hatz-markaren/kontramailaren angelua	Mugatu gabe.	$90^\circ \leq a \leq 75^\circ$	$90^\circ \leq a \leq 75^\circ$
Mailak tabika jarraituarekin eta bozelik gabe	Bai, debekatuta daude tabikarik gabeko mailak eta hegalkinak mailagainean.	Ez da bozelik onartuko.	Tabika nahitaezkoa, onartu gabeko bozela.
Eskailera bereko mailagainen eta kontramailen arteko aldeak	Mugatu gabe.	Berdinak.	Eskailera bereko mailagainen eta kontramailak berdinak izango dira.
Mailagain eta eskailera-buruetan onargarria den gehieneko malda	Hura ebakutzeko, gehienez % 1,5.	Mugatu gabe.	% 1,5, ura metatzea saihesteko.

1. Eskailerak

1.4. Mailak

- ◆ Marrazki tekniko 4: Mailen xehetasuna



1. Eskailerak

1.5. Akabera

Parametroak	68/2000 Dekretua	TMA/851/2021 Agindua	Maila bateragarriaren aplikazioa / alderaketa
Zoladura ez-irristakorra, lehorrean nahiz bustian	Bai.	Bai, klase 3.	Bai klase 3. Irisgarritasun Gida V .1 .0 (2021): Eskaileraren ezaugarriak kontuan hartuta, kasu jakin batzuetan komenigarria izan daiteke haien argiztapena indartzea.

1.6. Seinaleztapen

Parametroak	68/2000 Dekretua	TMA/851/2021 Agindua	Maila bateragarriaren aplikazioa / alderaketa
Norabide-adierazlearen ukipen-zoladurako zerrenda, martxaren zeharkako noranzkoan jarrita	Bai. Ibiliaren noranzkoarekiko perpendikularrak, eta oinezkoentzako ibilbide osoa hartuko dute, metro bateko edo gehiagoko zabalerarekin, erabili beharreko baldosaren edo materialaren moduluaren arabera.	Bai, ukipen-zoladurako zerrendak, noranzko motakoak, oinezkoen zirkulazioaren zeharkako noranzkoan. Zerrenda horien zabalera eskaileraren zabalerarekin bat etorriko da, eta 80 eta 120 cm arteko sakonera izango du. Eskaileraren goiko muturrean, zerrenda lehenengo kontramailatik 30 cm-ra kokatuko da.	Antolamendu-aldaketak zeharka adierazteko, zabalera elementuaren zabalerarekin bat etorriko dela eta hondoan 100-120 cm-koa izango dela. 68/2000 Dekretuak adierazten du eskaileraren aurrealdean jarriko dela, eta TMA Aginduak adierazten du eskaileraren goiko muturrean zerrenda lehenengo kontramailatik 30 cm-ra egongo dela. Azken hori seguruagoa da, oinezkoari lehenago jakinaraztean. Eskaileraren eta arrapalen beheko muturrean, beharrezkoa izan daiteke ukipen-zoladura ere bereiztea, hustubide-saretak jartzeko.
Mailen ertza seinaleztatzea	Bandak, irristagaitzak, lehorrean eta bustita. 5 eta 10 cm arteko zabalera, testura eta kolorazio desberdinak, kontrastatuak eskailera-mailaren zoladurarekin.	Luzera osoa 5 cm-ko zabalera banda batekin mailaginean, ertzetik 3 cm-ra, testuran eta kolorean kontrastatua, eskailera-mailako zoladura.	Maila bakoitza, bere luzera osoan, 5 cm-ko zabalera banda batez seinaleztatuko da, mailaginean marratuta eta ertzetik 3 cm-ra kokatuta. Zerrenda horrek kontrastea egingo du eskailera-mailaren zoladurarekin ehundurari eta koloreari dagokienez.

1. Eskailerak

1.7. Argiztapena

Parametroak	68/2000 Dekretua	TMA/851/2021 Agindua	Maila bateragarriaren aplikazioa / alderaketa
Kanpoko eskaileretako gutxieneko argiztapen-maila	Kanpoko eskaileretarako zehaztu gabe.	Oinezkoentzako ibilbide irisgarrietarako ezarritako argiztapen-maila berak eskatzen dira (1890/2008 ED).	Oinezkoentzako ibilbide irisgarrietarako ezarritako argiztapen-maila berak. (1890/2008 Errege Dekretua: <i>Argiztapen-klasea CE2 izango da (20 lux eta Uniformitate Ertaina ≥ 0.40) eta, herritarren segurtasunik eza gertatzeko arriskua izanez gero, CE1 klasea hartu ahal izango da (30 lux eta Uniformitate Ertaina ≥ 0.40). Plano bertikaleko iluminantzia ez da plano horizontaleko balioaren % 50 baino txikiagoa izango, mailak ondo hautematen direla ziurtatzeko.)</i>

2. Babesak

2.1. Baranda

2.1.1. Betebeharra

Parametroak	68/2000 Dekretua	TMA/851/2021 Agindua	Maila bateragarriaren aplikazioa / alderaketa
Nahitaezko instalazioa	Mugatu gabe.	Alboko desnibelak badaude.	Alboko desnibelak batera edo bietara badaude eskaileraren aldeak.

2.1.2. Altuera

Parametroak	68/2000 Dekretua	TMA/851/2021 Agindua	Maila bateragarriaren aplikazioa / alderaketa
Gutxieneko altuera	Mugatu gabe.	Desnibela < 6 m, h: 90 cm Desnibela ≥ 6 m, h: 110 cm (h eskailera-mailen erpinen lerrotik horien goiko mugaraino neurtuta).	Desnibela < 6 m, h: 90 cm Desnibela ≥ 6 m, h: 110 cm (Baranden altuera mailen erpinetik zehaztutako lerro inklinatutik haien goiko mugaraino neurtuko da).

2.1.3. Ezaugarriak

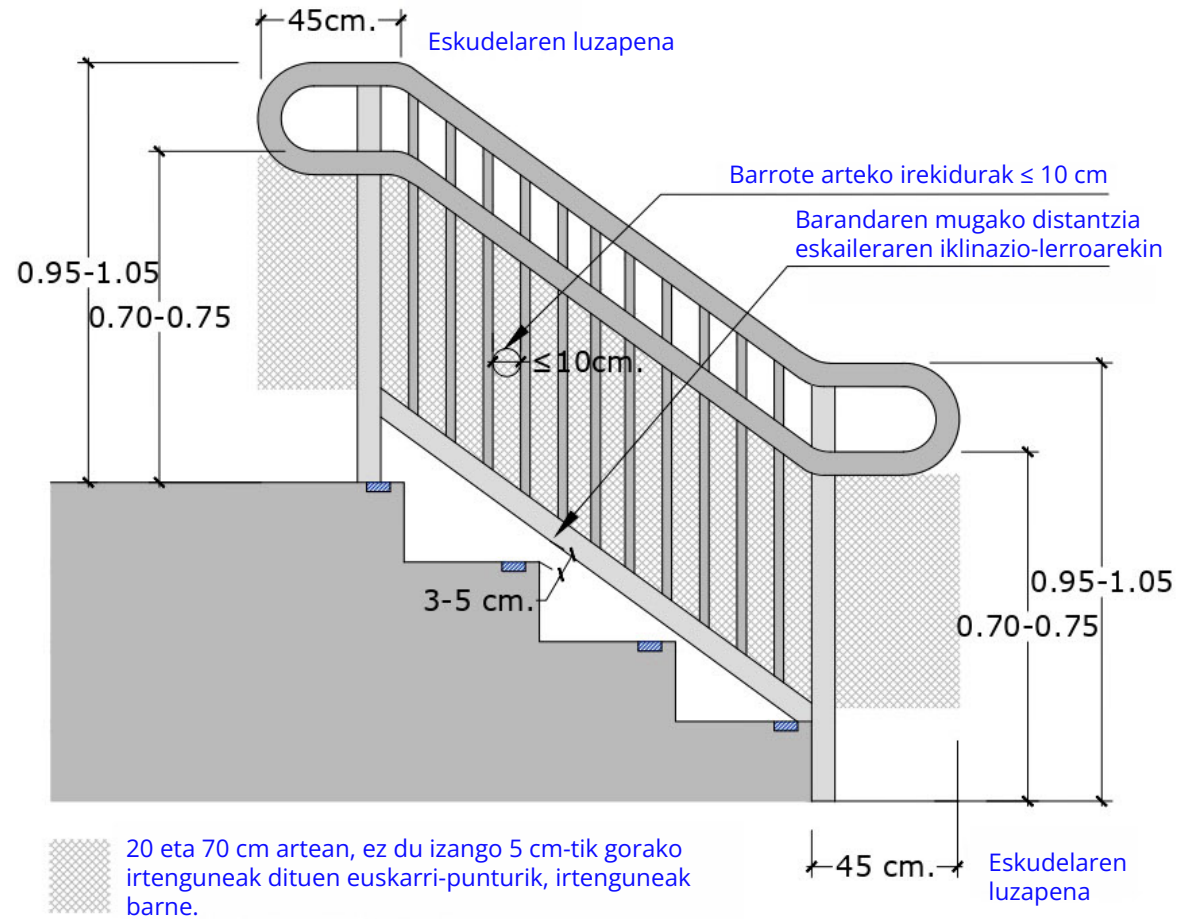
Parametroak	68/2000 Dekretua	TMA/851/2021 Agindua	Maila bateragarriaren aplikazioa / alderaketa
Diseinua	Mugatu gabe.	Eskalaezinak, bermagunerik gabeak h: 20 - 70 cm-tan. Egonkorak, zurrunik eta finkoak. Aglom, F horiz. uniformea ≥ 3,0 kN/m, gainerako eremuak F ≥ 1,6 kN/m. F 1,20 m-tan edo haren goiko ertzean aplikatuko da, baldin eta h ertza < 1,20 m.	Ezin izango dira eskalatu, eta, beraz, ezin izango da berme-punturik egon 20-70 cm-ko altueraren artean. Egonkorak, zurrunik eta sendo finkatuta egongo dira, eta F horizontala, uniformeki banatua, ≥ 3,0 kN/m jasango dute aglomerazio-eremuetan, eta 1,6 kN/m gainerakoan. 1,20 m-ra edo haren goiko ertzaren gainean aplikatutako indarra, h ertza < 1,20 m.
Elementu bertikalen arteko espazio libreak	Mugatu gabe.	≤10 cm.	≤10 cm.
Eskailera-mailak babestea	3 cm-ko irtengunea.	Mugatu gabe.	Mailen mutur libreak babestuta egongo dira. 3 cm-ko irtengune batekin.

2. Babesak

2.1. Baranda

2.1.1. Betebeharra / 2.1.2. Altuera / 2.1.3. Ezaugarriak

- ◆ Marrazki teknikoa 5: Baranden neurrien xehetasuna



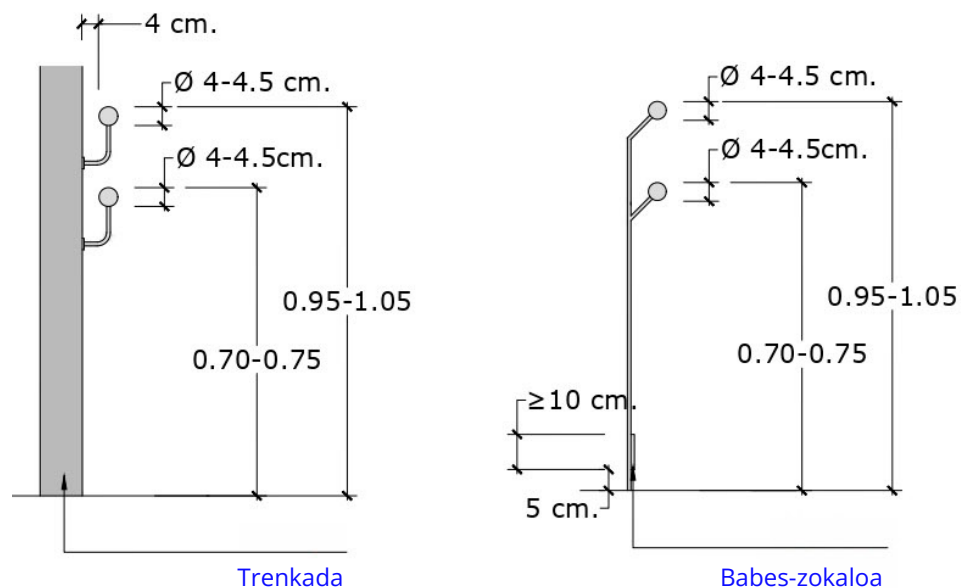
2. Babesak

2.2. Eskudelak

2.2.1. Betebeharra eta motak

Parametroak	68/2000 Dekretua	TMA/851/2021 Agindua	Maila bateragarriaren aplikazioa / alderaketa
Jarraitua eta bi aldeetan	Bai.	Bai.	Bai.
Behar den erdiko eskudela, zabaleraren arabera	Bai, A > 240 cm-rako.	Bai, A > 4,00 m.	Bai, A > 240 cm-rako.
Eskudel bikoitza behar da	Bai.	Bai.	Bai.

◆ **Marrazki teknikoa 6: Eskudelaren neurrien eskema**



2. Babesak

2.2. Eskudelak

2.2.2. Diseinua

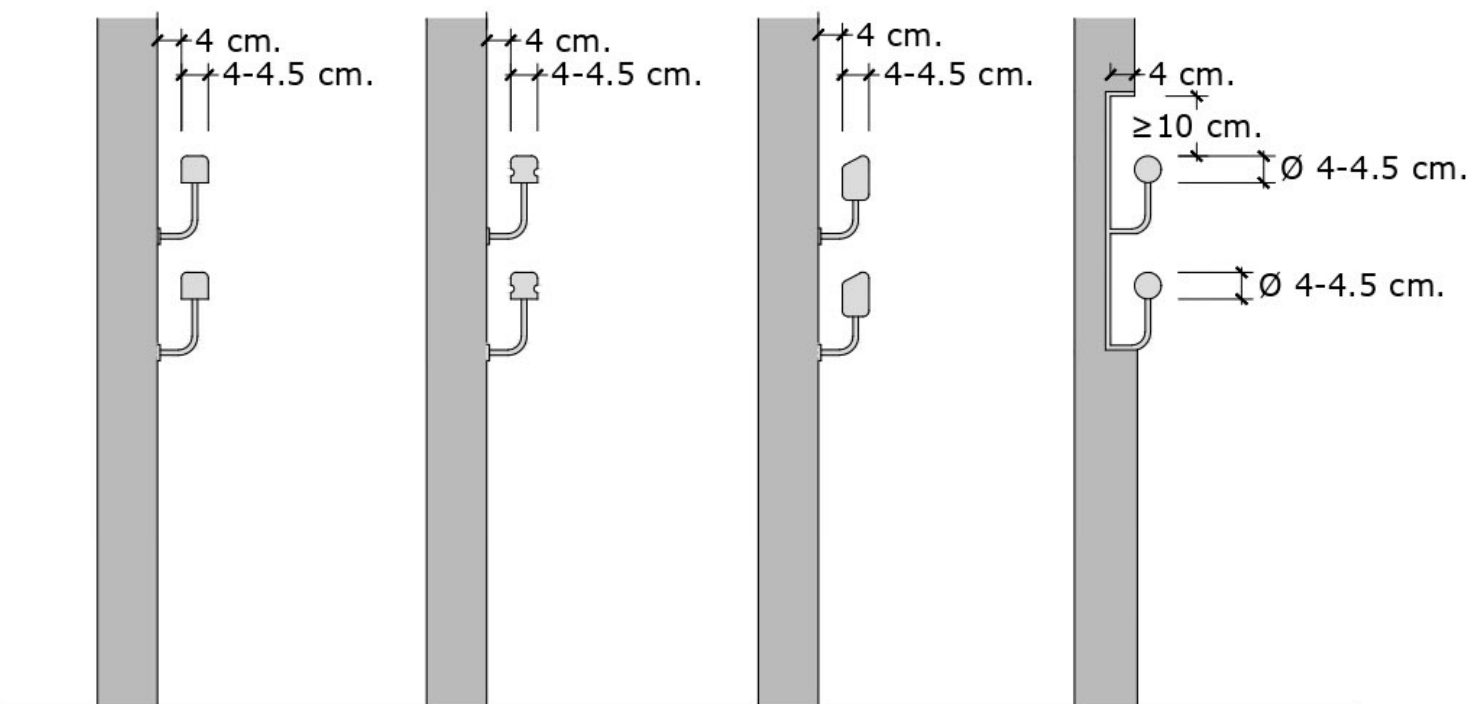
Parametroak	68/2000 Dekretua	TMA/851/2021 Agindua	Maila bateragarriaren aplikazioa / alderaketa
Eskudelaren luzapen horizontala	45 cm.	30 cm.	45 cm, oinezkoen ibilbidea inbaditu gabe.
Diseinua	Ø: 4 - 5 cm . Diseinu anatomikoa. Errematea ezin da lotu.	Ø: 3- 4,5 cm edo baliokidea, ergonomikoa eta ertz bizirik gabea.	Ø: 4- 4,5 cm edo funtzionalki baliokidea. Diseinu ergonomikoa eta ertz bizirik gabea. Eskudelen muturretako erremate lotu ezina.
Eskudela finkatzea	Tinko eta oztoporik gabe.	Tinko eta eskuaren pasabidea oztopatu gabe.	Sendoa izan behar du, eta ez du eskuaren pasabide jarraitua oztopatu behar garapen osoan.
Elementuekiko bereizketa	≥ 4 cm barruko horizontala ≥ 10 cm. Goikoa, bertikala. Txertatu gabea.	≥ 4 cm hormatik.	≥ 4 cm barruko aldean, plano horizontalean neurtuta, eta ≥ 10 cm gainetik, plano bertikalean neurtuta. Txertatu gabea.
Ingurunearekin kontrastatuak	Bai.	Mugatu gabe.	Bai.

2. Babesak

2.2. Eskudelak

2.2.2. Diseinua

- ◆ Marrazki tekniko 7: Eskudelaren finkatze-eskema eta neurriak



2. Babesak

2.2. Eskudelak

2.2.3. Altuerak

Parametroak	68/2000 Dekretua	TMA/851/2021 Agindua	Maila bateragarriaren aplikazioa / alderaketa
Goiko eskudelaren altuera	100 cm \pm 5 cm.	90 - 110 cm.	100 \pm 5 cm.
Beheko eskudelaren altuera	70 cm \pm 5 cm.	70 - 75 cm.	70 cm \pm 5 cm.

Erlazionatutako fitxak

U 2. Zoladurak

U 9. Oinezkoen babesa

U 18. Argiztapena

U 19. Seinaleztapena

Oharra: fitxa tekniko honetan jasotako grafikoetako batzuk SINPROMIren irisgarritasun-fitxa teknikoetako AutoCAD artxiboetan oinarritzen dira.



Laguntza teknikoa:

