



# Mobiliario urbano



# Índice

<b>1. Condiciones generales</b> .....	5
1.1. Situación .....	5
1.2. Dotación .....	7
1.3. Riesgos .....	8
<b>2. Bancos y apoyos isquiáticos</b> .....	11
2.1. Diseño y espacios requeridos .....	11
2.2. Dotación .....	11
2.3. Apoyo isquiático .....	14
<b>3. Mesas</b> .....	15
3.1. Diseño y espacios requeridos .....	15
3.2. Dotación .....	15
<b>4. Fuentes de agua potable</b> .....	18
4.1. Diseño y espacios requeridos .....	18
<b>5. Papeleras, contenedores de residuos y buzones</b> .....	21
5.1. Situación .....	21
5.2. Diseño y espacios requeridos .....	21
5.3. Contenedores enterrados .....	26

# Índice

<b>6. Cajeros, parquímetros y otros elementos de mobiliario</b> .....	27
6.1. Situación .....	27
6.2. Dotación .....	27
6.3. Espacios requeridos .....	28
6.4. Señalización .....	28
6.5. Hardware .....	29
6.6. Software .....	33
6.7. Gestión .....	33
<b>7. Teléfonos públicos</b> .....	34
7.1. Situación .....	34
7.2. Dotación .....	34
7.3. Diseño y espacios requeridos .....	35

<b>Datos adicionales</b> .....	36
<b>Fichas relacionadas</b> .....	37



Los criterios de accesibilidad recogidos en estas fichas técnicas hacen referencia a las siguientes normativas que regulan la accesibilidad en el entorno urbano:

**Normativa autonómica**

[Decreto 68/2000](#), de 11 de abril, por el que se aprueban las Normas Técnicas sobre Condiciones de Accesibilidad de los entornos urbanos, espacios públicos, edificaciones y sistemas de información y comunicación (BOPV 12/06/2000).

**Normativa Estatal**

[Orden TMA/851/2021](#), de 23 de julio, por la que se desarrolla el documento técnico de condiciones básicas de accesibilidad y no discriminación para el acceso y la utilización de los espacios públicos urbanizados (BOE-A-2021-13488).

También se ha tenido en cuenta la [Guía de accesibilidad en los espacios públicos urbanizados V.1.0](#) del Ministerio de Transportes, Movilidad y Agenda Urbana.

**¿Cómo utilizar esta ficha técnica?**

La ficha extrae de ambas normativas los criterios de accesibilidad que aplican a cada elemento del entorno urbano analizado. En los siguientes cuadros técnicos encontrará:

Parámetros	Decreto 68/2000	Orden TMA/851/2021	Aplicación Rango compatible/comparativa
El componente del entorno urbano o criterio de accesibilidad al que se hace referencia	El criterio de accesibilidad que especifica la normativa autonómica.	El criterio de accesibilidad que especifica la normativa estatal.	El criterio de accesibilidad que debe seguirse para cumplir con ambas normativas, priorizando la cota o concepto que más favorece la accesibilidad para el conjunto de la ciudadanía.

# 1. Condiciones generales

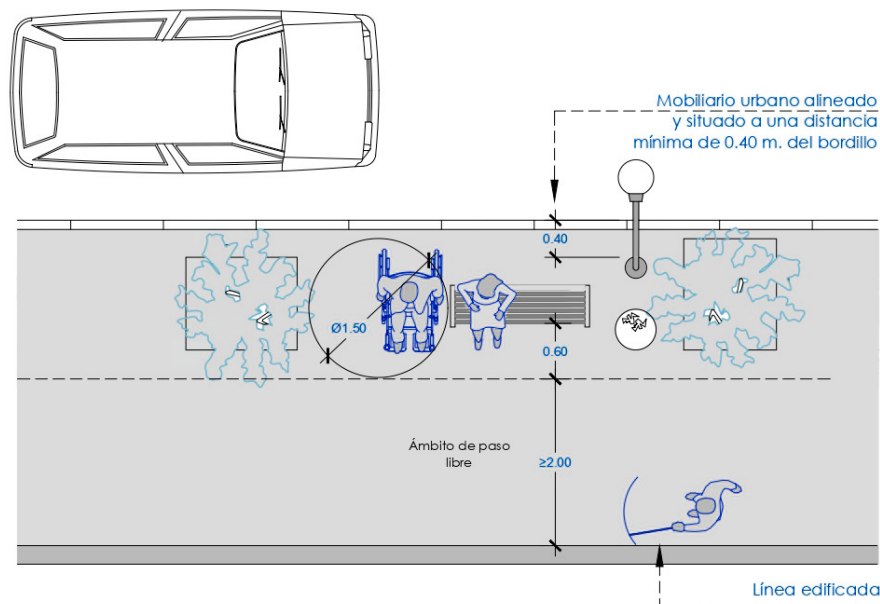
## 1.1. Situación

Parámetros	Decreto 68/2000	Orden TMA/851/2021	Aplicación Rango compatible/comparativa
Itinerario peatonal accesible	Sin reducir la anchura libre del itinerario peatonal a menos de 2 m. y no menos de 150 cm. en las aceras de urbanizaciones de densidad igual o inferior a 12 viviendas /Hectárea	No invadirá el itinerario peatonal accesible.( $\geq 1,80$ m)	Sin invadir el itinerario peatonal accesible y conectado al mismo.  El ancho del itinerario será $\geq 2$ m y $\geq 1,80$ m en las aceras de urbanizaciones de densidad igual o inferior a 12 viviendas /Hectárea.
Ubicación	Sin acotar.	Preferentemente alineado junto a la banda exterior de la acera y $D \geq 40$ cm del límite entre el bordillo y la calzada. En zona de aparcamiento en línea sin obstaculizar el acceso al vehículo.	Alineado en sentido longitudinal en la banda exterior de la acera y a una distancia mínima de 40 cm del límite entre el bordillo y la calzada. Cuando exista una zona de aparcamiento en línea junto a la acera se cuidará que se pueda entrar y salir del vehículo sin dificultad.  Aclaraciones de la Guía de Accesibilidad V.1.0 (2021): No se puede determinar un ancho mínimo para el espacio junto a la acera para entrar y salir de los vehículos aparcados en línea, por ello la Orden indica una distancia preferente, pues la necesidad puede variar en función del diseño de las plazas en relación con la ubicación del mobiliario.

# 1. Condiciones generales

## 1.1. Situación

- ◆ Dibujo técnico 1: Itinerario y ubicación

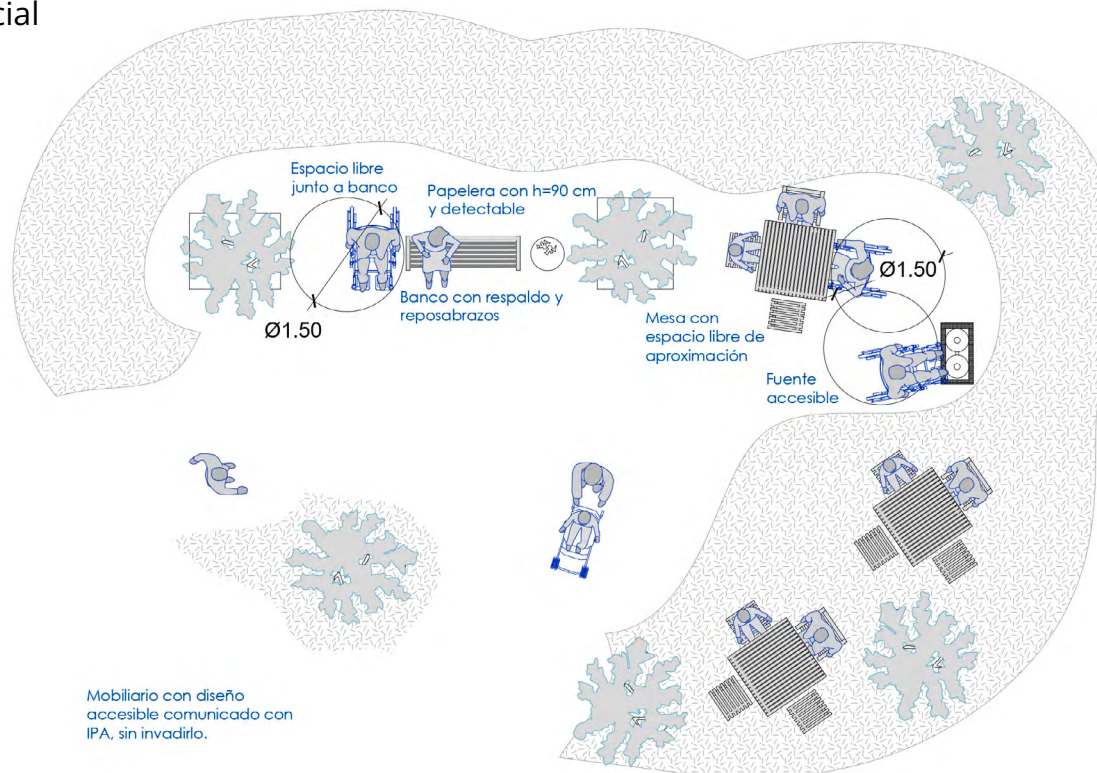


# 1. Condiciones generales

## 1.2. Dotación

Parámetros	Decreto 68/2000	Orden TMA/851/2021	Aplicación Rango compatible/comparativa
Dotación	Al menos un elemento de mobiliario de entre los que se sitúan para cada uso diferenciado, es accesible desde el itinerario peatonal.	En general, todos los elementos situados en espacios públicos serán accesibles y en bancos, 1 por cada agrupación y, en todo caso, 1 cada cinco bancos o fracción.	En general, todos los elementos situados en espacios públicos serán accesibles y en bancos como mínimo una unidad por cada agrupación y, en todo caso, una unidad por cada cinco bancos o fracción.

### ◆ Dibujo técnico 2: Zona estancial



# 1. Condiciones generales

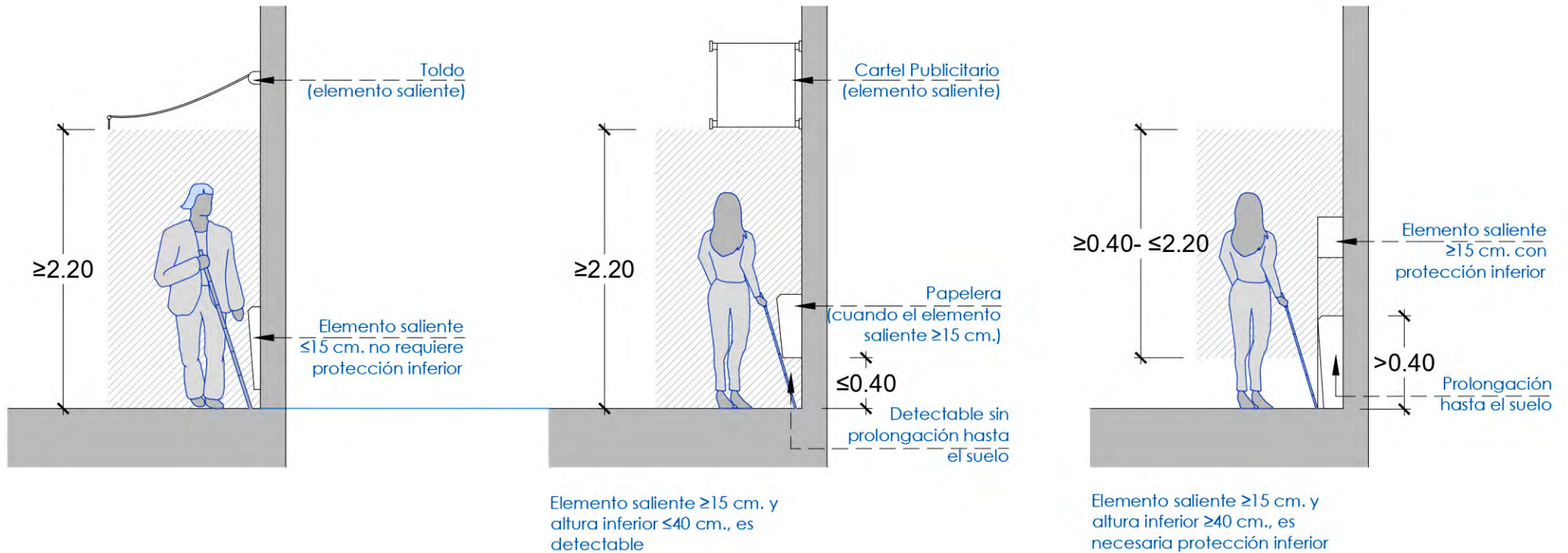
## 1.3. Riesgos

Parámetros	Decreto 68/2000	Orden TMA/851/2021	Aplicación Rango compatible/comparativa
Partes voladas	<p><math>H \geq 220</math> cm o prolongación hasta el suelo.</p>	<p><math>H \geq 2,20</math> m sin aristas vivas y, excepto en el caso de las mesas y las fuentes, deberá asegurar su localización y delimitación <math>h \leq 40</math> cm, entre 0,40 y 2,20 m salientes <math>\leq 15</math> cm.</p>	<p>El diseño y ubicación de los elementos de mobiliario urbano garantizará que su envolvente por debajo de 2,20 m de altura carezca de aristas vivas y, excepto en el caso de las mesas y las fuentes, deberá asegurar su localización y delimitación careciendo de salientes que vuelen más de 15 cm y que presenten riesgo de impacto.</p> <p>Aclaraciones de la Guía de Accesibilidad V.1.0 (2021): La Orden pretende evitar elementos que supongan un riesgo, entendiendo que la envolvente hace referencia a la proyección cilíndrica ortogonal del mobiliario sobre el plano horizontal.</p>
Partes transparentes	<p>Todo elemento transparente, dispondrá de dos bandas señalizadoras horizontales de una anchura de 20 cm. colocadas a una altura de 1,50 m. y 0,90 m. medido desde su borde inferior hasta el suelo, para hacerlo perceptible a las personas con deficiencias visuales.</p>	<p>Dos bandas horizontales opacas, de color vivo y contrastado en toda la anchura. Anchura bandas 5 -10 cm y estarán colocadas de modo que la primera quede situada a una altura comprendida entre 0,85 y 1,10 m, y la segunda entre 1,50 y 1,70 m, contadas ambas desde el nivel del suelo.</p>	<p>Todo elemento transparente será señalado con dos bandas horizontales opacas, de color vivo y contrastado con el fondo propio del espacio ubicado detrás del vidrio y abarcando toda la anchura de la superficie vidriada. Las bandas tendrán una anchura de 20 cm y estarán colocadas a una altura de 1,50 m y 0,90 m, contadas ambas desde el nivel del suelo.</p> <p>Aclaraciones de la Guía de Accesibilidad V.1.0 (2021): Para facilitar la localización del mobiliario y evitar tropiezos se aconseja que éste contraste cromáticamente con el entorno y los acabados de sus materiales sean sin brillo y no reflectantes.</p>

# 1. Condiciones generales

## 1.3. Riesgos

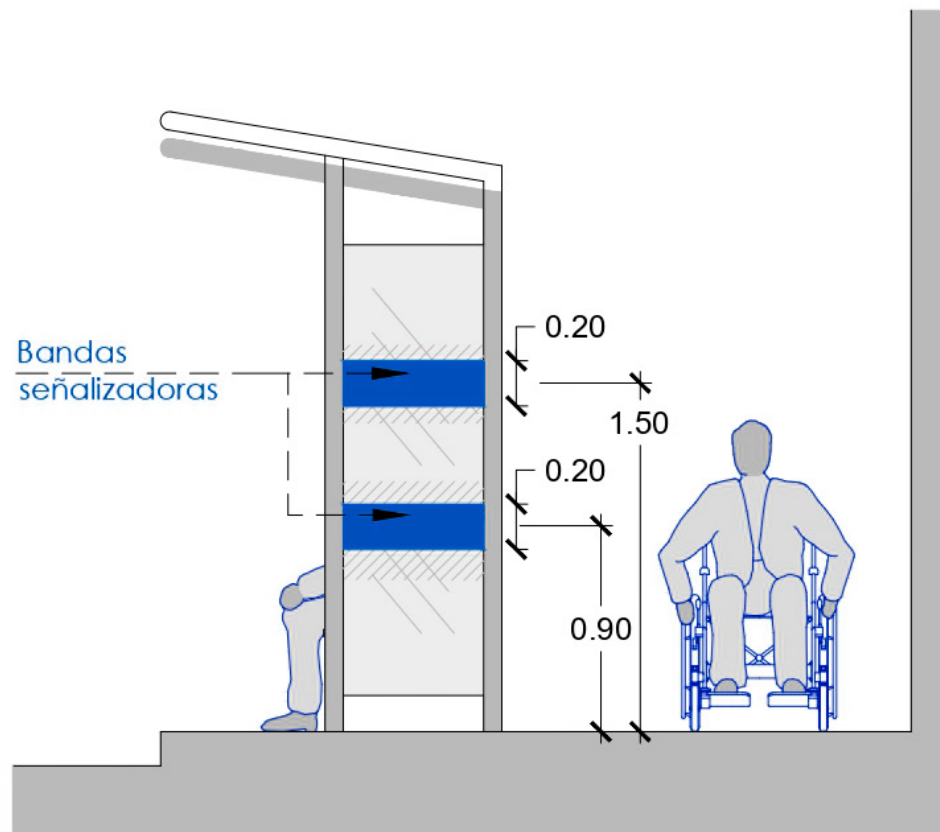
### ◆ Dibujo técnico 3: Partes voladas



# 1. Condiciones generales

## 1.3. Riesgos

- ◆ Dibujo técnico 4: Partes transparentes



## 2. Bancos y apoyos isquiáticos

### 2.1. Diseño y espacios requeridos

Parámetros	Decreto 68/2000	Orden TMA/851/2021	Aplicación Rango compatible/comparativa
Dimensiones de asiento	Altura comprendida entre 40 y 50 cm, disponiendo de respaldo y reposabrazos, estos a una altura de entre 20 y 25 cm sobre el nivel del asiento.	Diseño ergonómico con asiento de profundidad entre 40 y 45 cm, y altura entre 40 y 45 cm.  Con reposabrazos y un respaldo con h $\geq$ de 45 cm formando un ángulo máximo de 105° con el plano del asiento.	Dispondrán de un diseño ergonómico con el plano de asiento de una profundidad entre 40 y 45 cm, y una altura entre 40 y 45 cm.  Tendrán reposabrazos a una altura de entre 20 y 25 cm sobre el nivel del asiento y un respaldo con altura mínima de 45 cm formando un ángulo máximo de 105° con el plano del asiento.  Aclaraciones de la Guía de Accesibilidad V.1.0 (2021): El plano del asiento debe ser sensiblemente horizontal, pudiendo tener hasta 10° de inclinación respecto del plano horizontal (con la parte delantera más elevada). Se recomienda que el espacio entre asiento y respaldo no sea mayor de 15 cm.
Franja libre a lo largo de su parte frontal	Sin acotar.	Franja de 60 cm que no invadirá el itinerario peatonal accesible.	Franja de 60 cm que no invadirá el itinerario peatonal accesible.  Aclaraciones de la Guía de Accesibilidad V.1.0 (2021): El plano del asiento debe ser sensiblemente horizontal, pudiendo tener hasta 10° de inclinación respecto del plano horizontal (con la parte delantera más elevada). Se recomienda que el espacio entre asiento y respaldo no sea mayor de 15 cm.
Espacio adyacente reservado para usuarios de sillas de ruedas	Sin acotar.	Al menos un lateral con $\text{Ø} \geq 1,50$ m, sin coincidir con el itinerario peatonal accesible.	Como mínimo uno de los laterales dispondrá de un espacio libre de obstáculos donde pueda inscribirse un círculo de 1,50 m de diámetro mínimo, que en ningún caso coincidirá con el itinerario peatonal accesible.

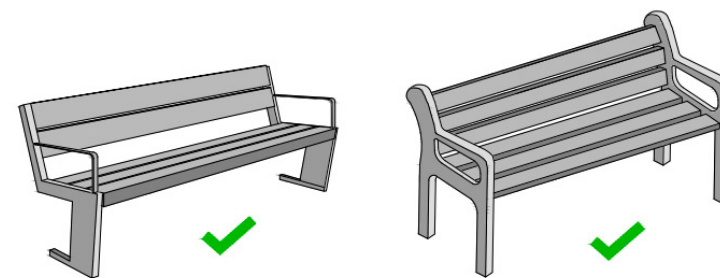
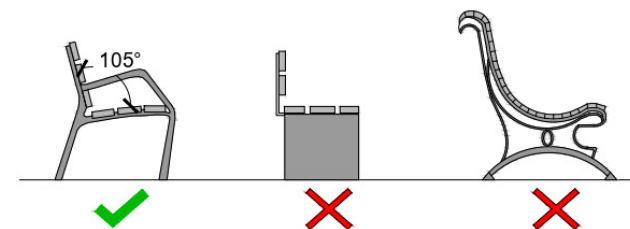
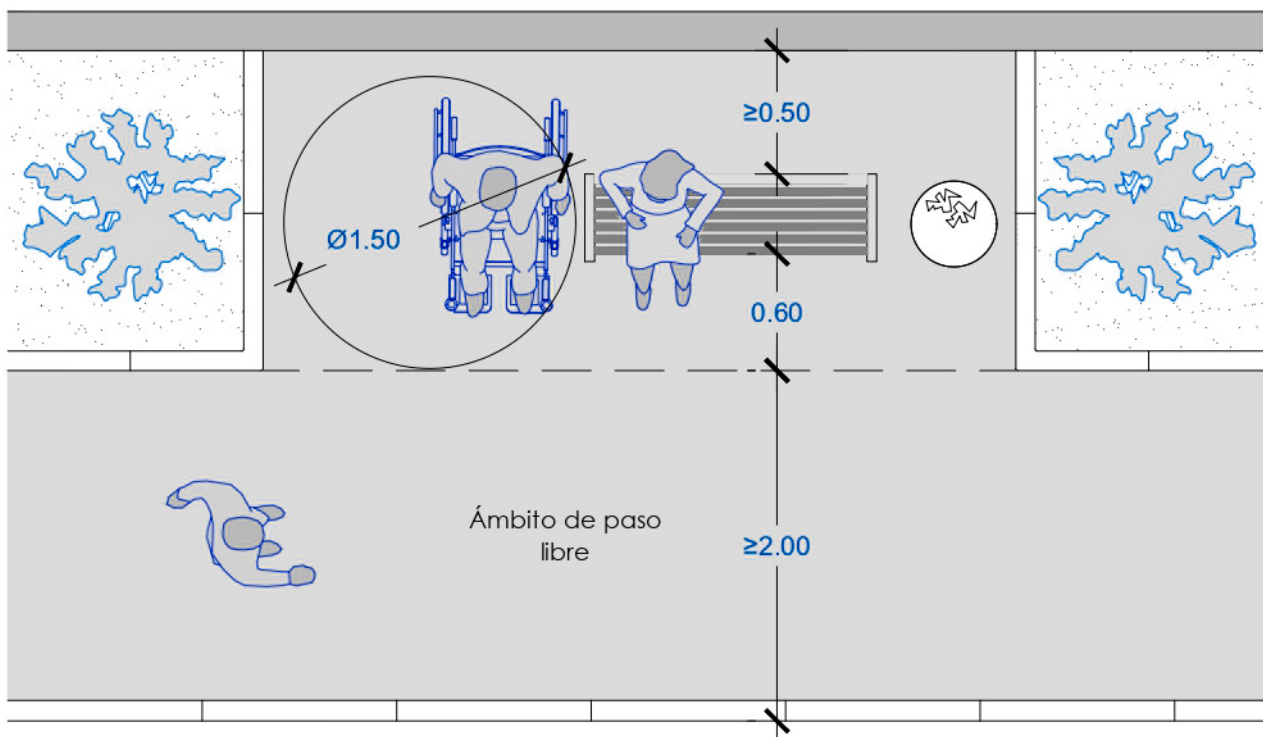
### 2.2. Dotación

Parámetros	Decreto 68/2000	Orden TMA/851/2021	Aplicación Rango compatible/comparativa
Número de asientos o zonas de descanso	Cuando se pongan varios se instalarán a una distancia máxima uno de otro de 50 m.	Su disposición será 1 por cada agrupación y, en todo caso, de 1 de cada cinco bancos o fracción.	Su disposición será de una unidad por cada agrupación y, en todo caso, de una unidad de cada cinco bancos o fracción. Cada 50 m de itinerario peatonal se dispondrán zonas de descanso.

## 2. Bancos y apoyos isquiáticos

### 2.1. Diseño y espacios requeridos / 2.2. Dotación

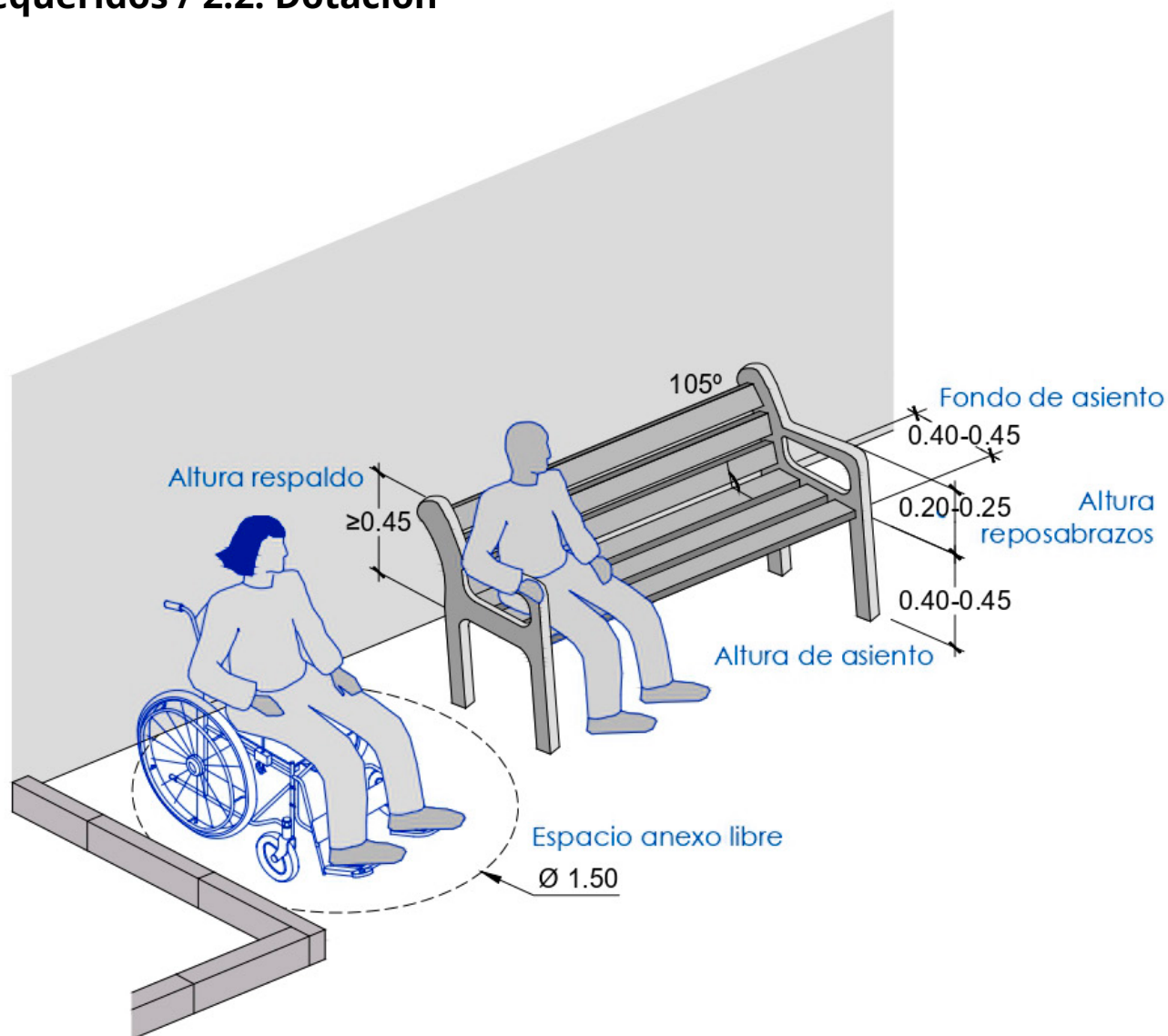
◆ Dibujo técnico 5: Bancos



## 2. Bancos y apoyos isquiáticos

### 2.1. Diseño y espacios requeridos / 2.2. Dotación

◆ Dibujo técnico 6: Bancos

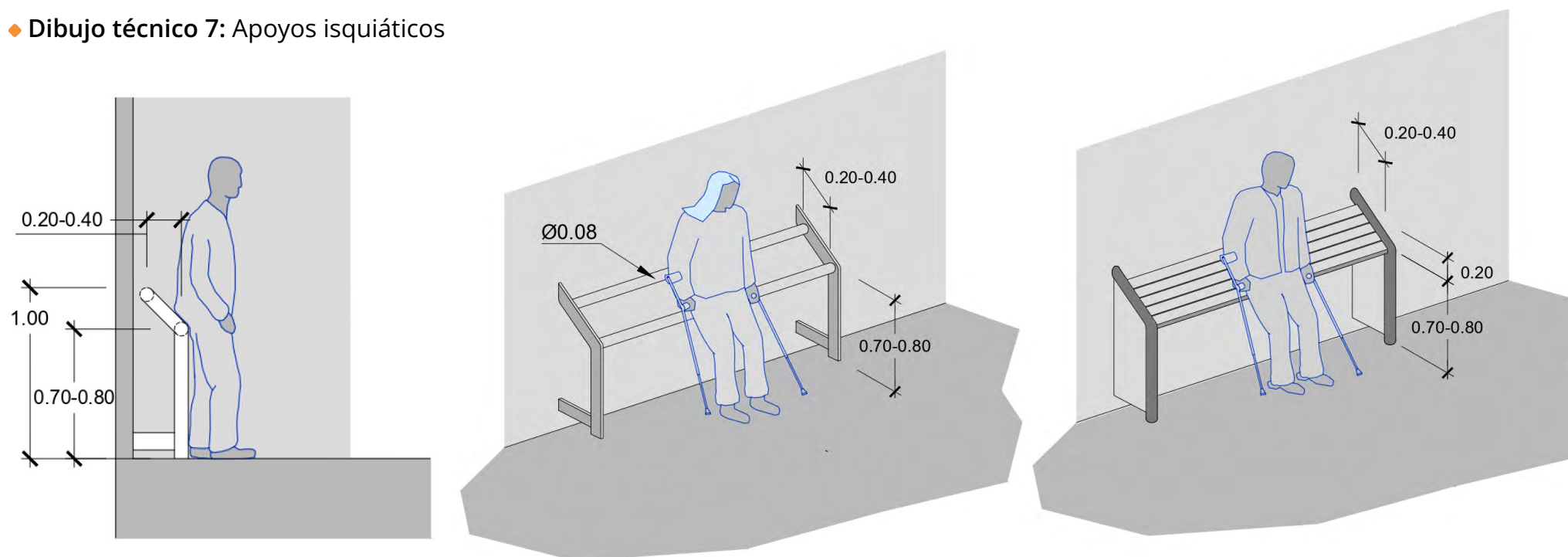


## 2. Bancos y apoyos isquiáticos

### 2.3. Apoyo Isquiático

Parámetros	Decreto 68/2000	Orden TMA/851/2021	Aplicación Rango compatible/comparativa
Apoyo isquiático	Sin acotar.	Sin acotar.	<p>Sin acotar.</p> <p><b>Recomendación:</b> Altura inferior de apoyo 70-80 cm, altura superior 100 cm, distancia entre apoyos 20-40 cm, Ø Elementos 8 cm. (Canarias y otras CCAA).</p> <p>Aclaraciones de la Guía de Accesibilidad V.1.0 (2021): Se entiende por apoyo isquiático el elemento diseñado para apoyar la cadera que facilita la espera o el descanso de pie. En su diseño, se recomienda que cuente con dos puntos de apoyo a 75 y 90 cm del suelo, separados entre sí horizontalmente 30 cm y con una anchura mínima de 50.</p>

#### ◆ Dibujo técnico 7: Apoyos isquiáticos



## 3. Mesas

### 3.1. Diseño y espacios requeridos

Parámetros	Decreto 68/2000	Orden TMA/851/2021	Aplicación Rango compatible/comparativa
Anchura del plano de trabajo	Sin acotar.	80 cm como mínimo.	$A \geq 80$ cm
Altura máxima del plano de trabajo	Sin acotar.	Altura de 85 cm como máximo.	H superior $\leq 85$ cm
Espacio libre inferior	Sin acotar.	Al menos uno de sus lados, de un espacio libre inferior de $70 \times 80 \times 50$ cm (altura $\times$ anchura $\times$ fondo)	1 por cada agrupación y, en todo caso, 1 por cada 5 mesas o fracción dispondrá, en al menos uno de sus lados, de un espacio libre inferior de $70 \times 80 \times 50$ cm (altura $\times$ anchura $\times$ fondo)
Espacio adyacente reservado para usuarios de sillas de ruedas	Sin acotar.	Al menos un lateral con espacio libre de obstáculos $\geq 1,50$ m, sin coincidir con el itinerario peatonal.	Espacio libre de obstáculos o zona de aproximación $\geq 1,50$ m, que en ningún caso coincidirá con el itinerario peatonal accesible.

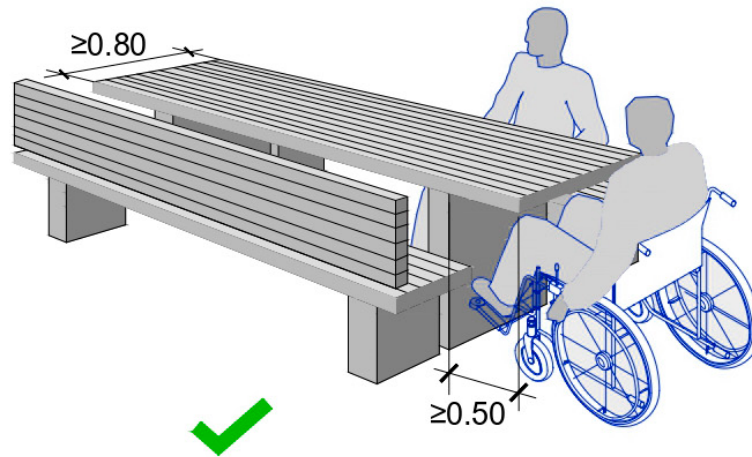
### 3.2. Dotación

Parámetros	Decreto 68/2000	Orden TMA/851/2021	Aplicación Rango compatible/comparativa
Dotación	Sin acotar.	Todas cumplirán con la anchura y altura máxima del plano de trabajo y 1 por cada agrupación y, 1 por cada cinco mesas o fracción cumplirán con el esp. libre inferior y esp. libre adyacente accesible.	Todas las mesas de estancia en espacio urbano cumplirán con la anchura y altura máxima del plano de trabajo accesible y como mínimo una unidad por cada agrupación y, en todo caso, una unidad por cada cinco mesas o fracción cumplirán con el espacio libre inferior y espacio libre adyacente accesible.  Aclaraciones de la Guía de Accesibilidad V.1.0 (2021): señalar la mesa accesible cuando proceda con SIA (art. 43 sobre Aplicaciones del Símbolo de accesibilidad).

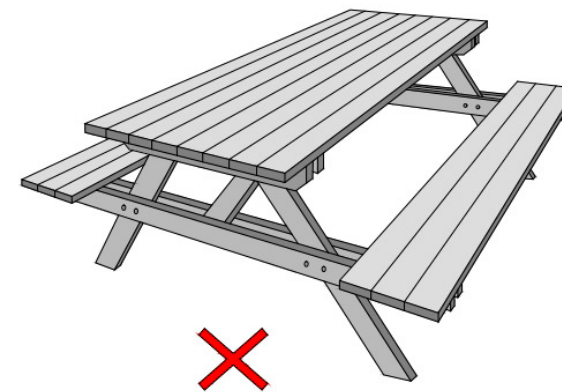
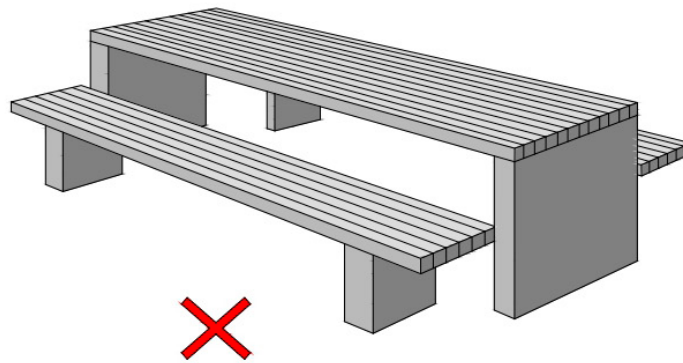
### 3. Mesas

#### 3.1. Diseño y espacios requeridos / 3.2. Dotación

◆ Dibujo técnico 8: Mesas



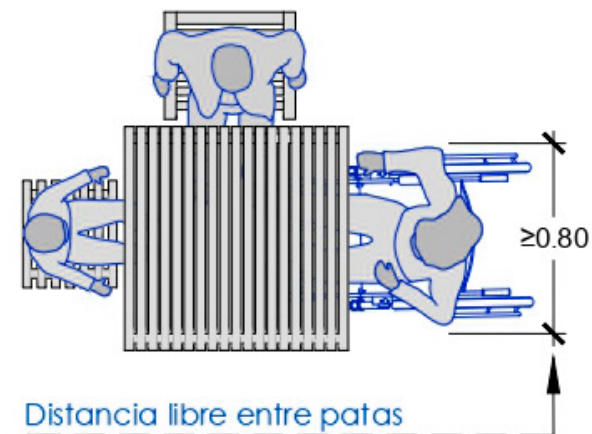
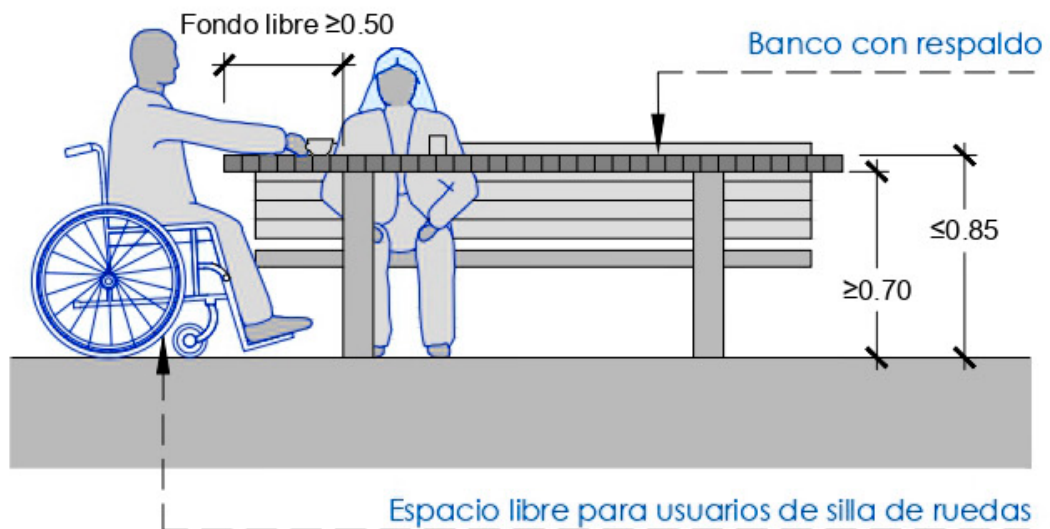
**Nota:** Como se recoge en el gráfico de Zona estancial, cualquier elemento de mobiliario urbano adaptado ha de ser accesible desde el IPA y estar adecuadamente conectado con él. Esto implica que reunirá los espacios de aproximación necesarios, un ancho de la menos 2,00m , altura de al menos 2,20m y un pavimento accesible, continuo, estable y no deslizante.



### 3. Mesas

#### 3.1. Diseño y espacios requeridos / 3.2. Dotación

◆ Dibujo técnico 9: Mesas



## 4. Fuentes de agua potable

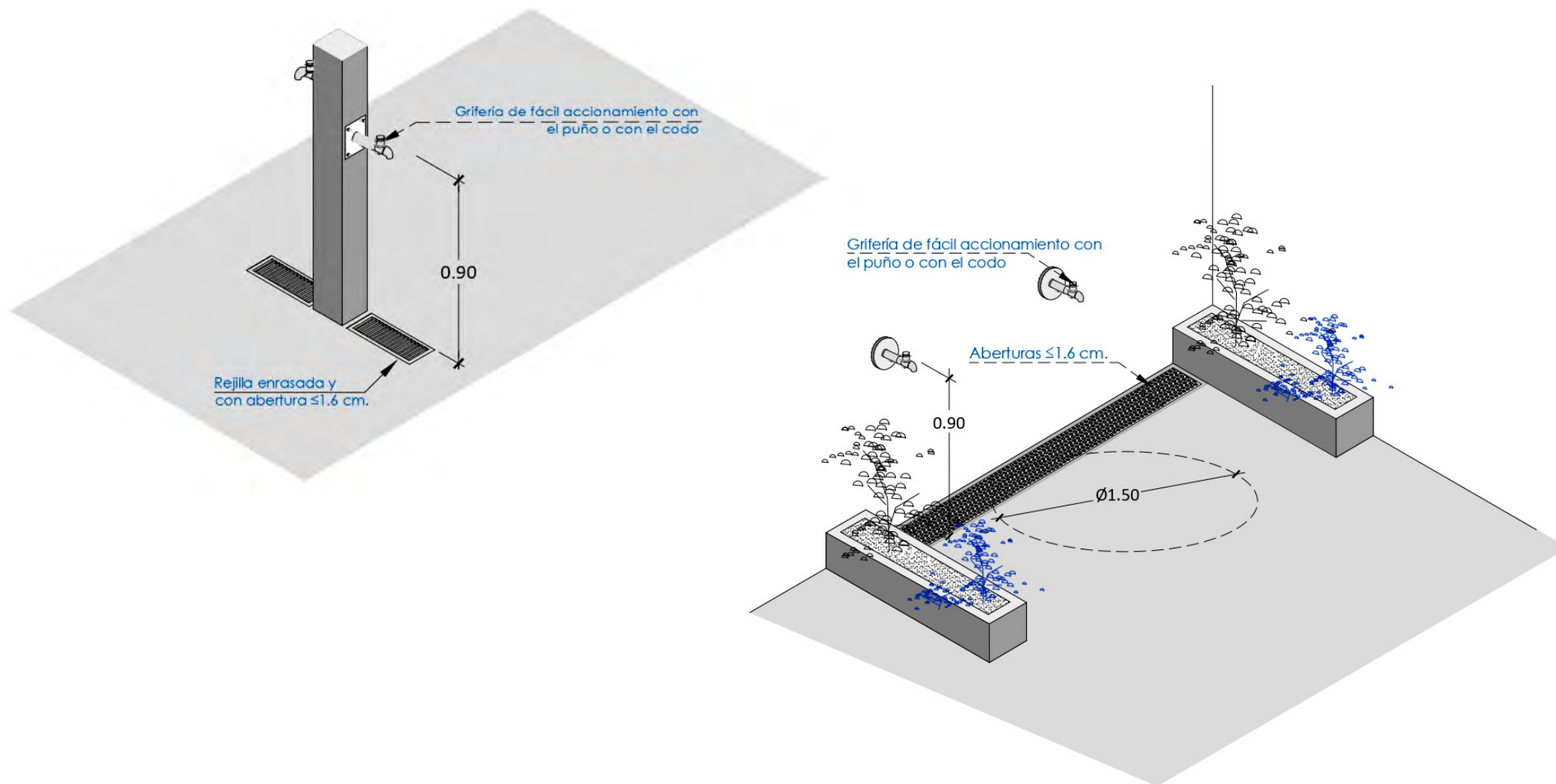
### 4.1. Diseño y espacios requeridos

Parámetros	Decreto 68/2000	Orden TMA/851/2021	Aplicación Rango compatible/comparativa
Espacio de aproximación libre de obstáculos	Sin acotar medidas. No habrá cambios de nivel que impidan el acercamiento a cualquier persona usuaria.	Acceso desde el itinerario peatonal. Al menos un lateral con espacio libre de obstáculos $\varnothing \geq 1,50$ m, sin coincidir con el itinerario peatonal accesible.	El diseño y ubicación de las fuentes de agua potable vinculadas a un itinerario peatonal accesible, permitirá el acceso desde el mismo. Contará con un espacio de utilización en el que pueda inscribirse un círculo de 1,50 m de diámetro mínimo libre de obstáculos, que en ningún caso coincidirá con el itinerario peatonal accesible.  Aclaraciones de la Guía de Accesibilidad V.1.0 (2021): Hay que advertir la dificultad para detectar el perímetro de las fuentes para las personas con discapacidad visual, ya que no se puede exigir su detección a una altura menor de 40 cm porque ello las haría impracticables para las personas usuarias de sillas de ruedas. Por ello se debe reforzar, en la medida de lo posible, que su ubicación y diseño tenga en cuenta esta circunstancia, evitando con ello que éstas entrañen un riesgo para esas personas.
Accionamiento del grifo	Será manejable para personas con dificultades de manipulación.	El mecanismo de accionamiento del grifo será de fácil detección y manejo permitiendo su accionamiento con el puño o con el codo y requerirá poco esfuerzo.	El mecanismo de accionamiento del grifo será de fácil detección y manejo permitiendo su accionamiento con el puño o con el codo y requerirá poco esfuerzo.  <b>Recomendación:</b> regular adecuadamente la presión del agua, utilizar mecanismos tipo contactless o cuya fuerza de manipulación, Fuerza Isométrica Máxima (FB) sea $\leq 25$ newtons, recomendable 18,40 N (norma EN 1005-3 Límites de fuerza recomendados para la utilización de máquinas).
Altura de manipulación del grifo	90 cm.	Entre 80 y 90 cm.	90 cm.
Espacio libre inferior	Sin acotar.	Espacio inferior de 70 cm de altura libre de obstáculos.	Espacio inferior de 70 cm de altura libre de obstáculos.
Diseñada para impedir acumulación de agua.	Sí y cuando se instalen rejillas de desagüe estas serán antideslizantes en seco y en mojado y tendrán una apertura máxima de 2,5 x 2,5 cm.	Impedirá la acumulación de agua. Si hay rejillas serán no deslizantes, enrasadas y sus aberturas tendrán una dimensión $\varnothing \leq 1,6$ cm.	Impedirá la acumulación de agua. Si existen rejillas se colocarán enrasadas con el pavimento circundante y sus aberturas tendrán una dimensión que permita la inscripción de un círculo de 1,6 cm de diámetro como máximo. Las superficies cara vista de las rejillas serán no deslizantes, en seco y en mojado, Clase 3.
Acabados	Sin acotar.	Sin acotar	Sin acotar. <b>Recomendación:</b> utilizar contraste entre los elementos para facilitar su detección.

## 4. Fuentes de agua potable

### 4.1. Diseño y espacios requeridos

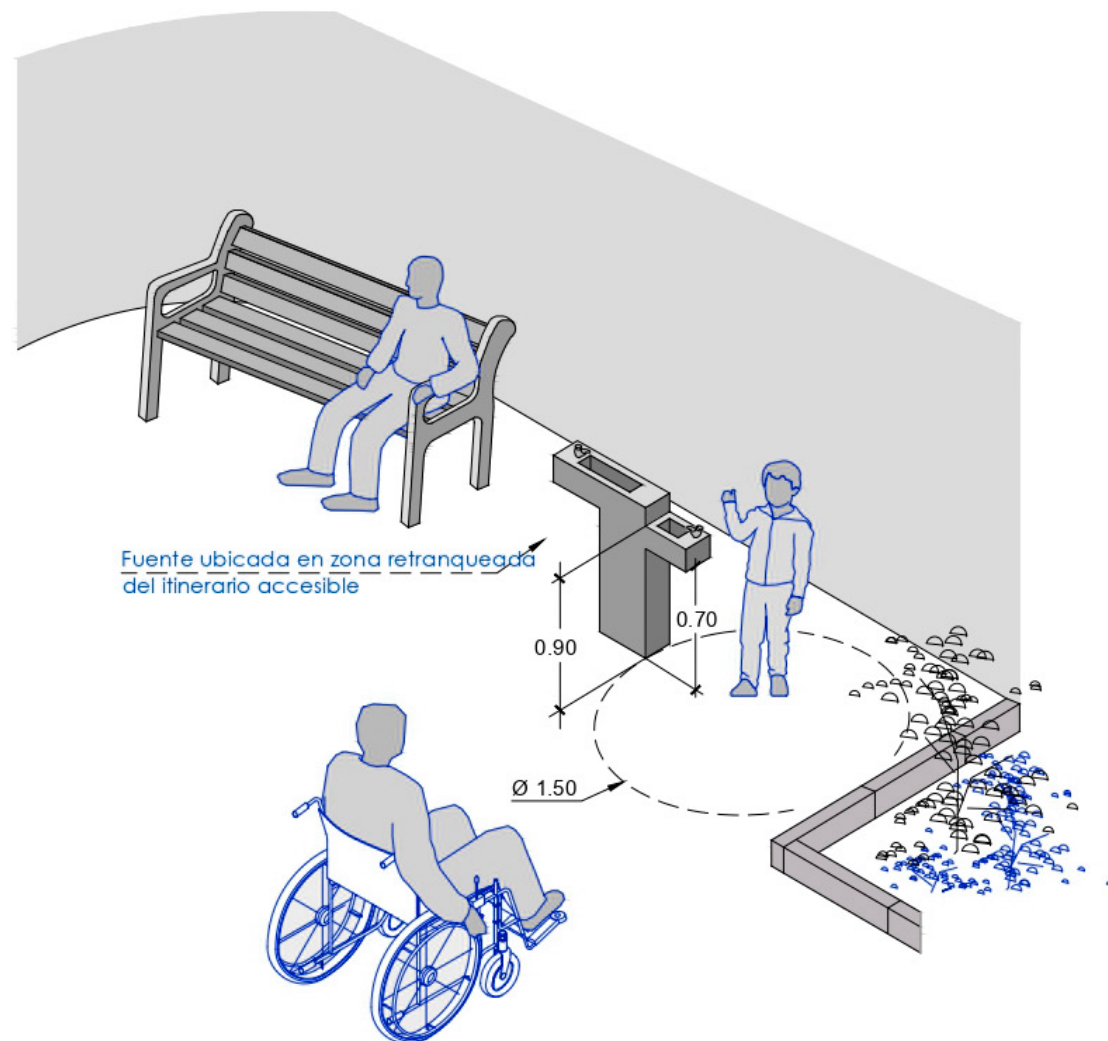
◆ Dibujo técnico 10: Fuentes



## 4. Fuentes de agua potable

### 4.1. Diseño y espacios requeridos

◆ Dibujo técnico 11: Fuentes



## 5. Papeleras, contenedores de residuos y buzones

### 5.1. Situación

Parámetros	Decreto 68/2000	Orden TMA/851/2021	Aplicación Rango compatible/comparativa
Ubicación	Los contenedores se situarán fuera de los itinerarios peatonales.	La ubicación de las papeleras y contenedores permitirá el acceso y uso desde el itinerario peatonal accesible.	<p>La ubicación de las papeleras y contenedores permitirá el acceso y uso desde el itinerario peatonal accesible, sin invadirlo. Aclaraciones de la</p> <p>Guía de Accesibilidad V.1.0 (2021): Se recomienda que los contenedores para depósito y recogida de residuos, ya sean de uso público o privado, dispongan de un espacio fijo de ubicación independientemente de su tiempo de permanencia en la vía pública.</p> <p>También añade: la situación de “tirar la basura” parece que puede asimilarse a la de “esperar al ascensor” y a la de “cajeros y máquinas expendedoras”, en las que no parece justificado exigir el espacio de 1,5 m de diámetro libre de obstáculos que no invada el IPA. No obstante, se aconseja dejar ese espacio cuando ello no obligue a desviar el IPA.</p>

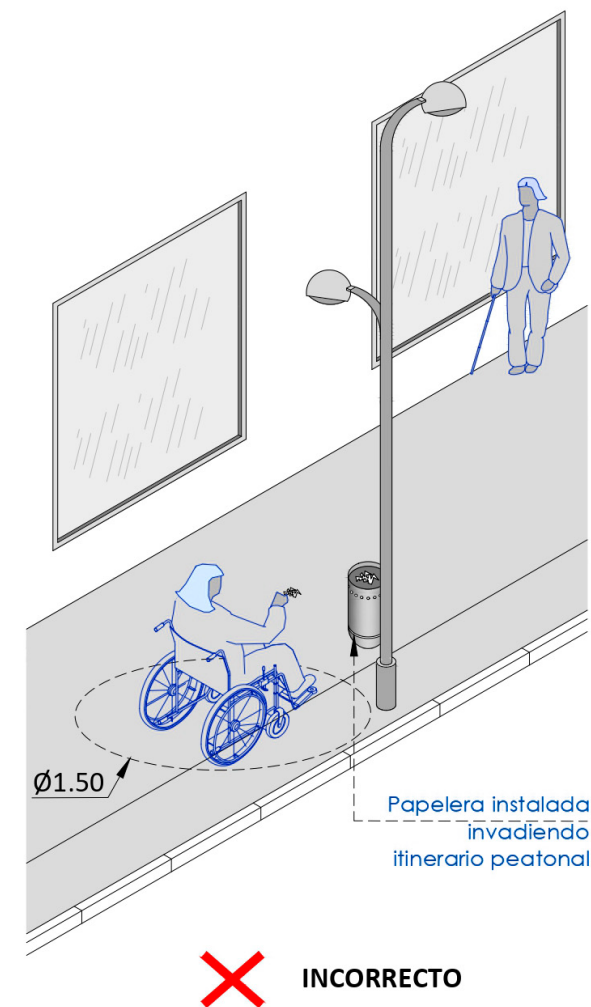
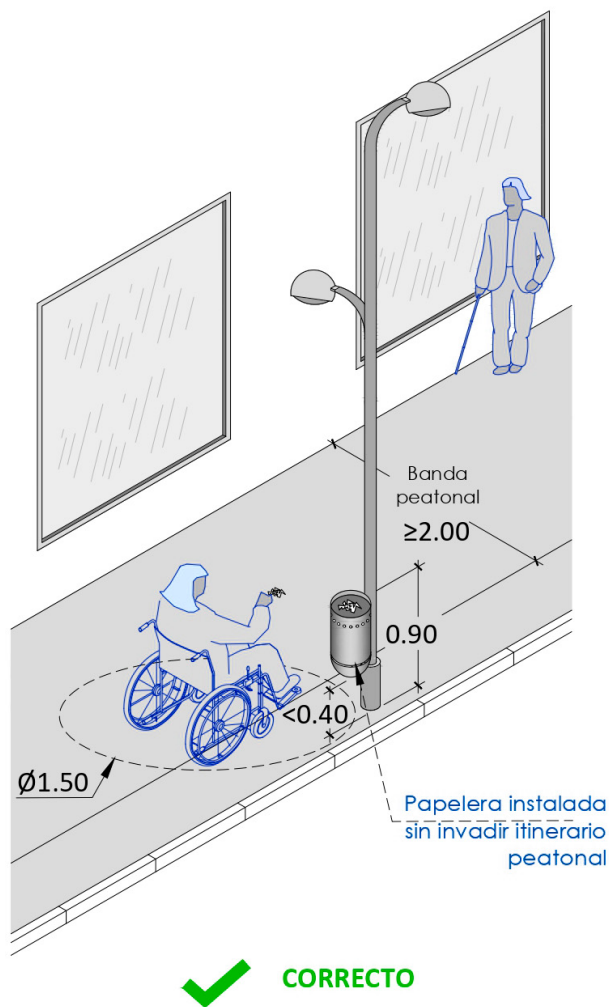
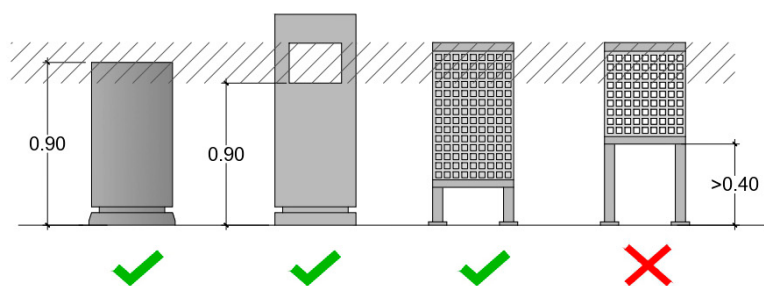
### 5.2. Diseño y espacios requeridos

Parámetros	Decreto 68/2000	Orden TMA/851/2021	Aplicación Rango compatible/comparativa
Altura de dispositivos manipulables, (Contenedores, papeleras y buzones)	H parte inferior de la boca = 90 cm.	<ul style="list-style-type: none"> <li>Papeleras y contenedores enterrados parte inferior de la boca, h: 70 y 90 cm.</li> <li>Contenedores semienterrados h: 0,70 y 1,10 m.</li> <li>Contenedores no enterrados h: 0,70 y 1,20 m, pudiendo elevarse dicha altura hasta 1,70 m, cuando cuenten con boca adicional, a h: 0,70 y 1,10 m de altura.</li> </ul>	<p>H parte inferior de la boca = 90 cm, pudiendo elevarse dicha altura hasta 1,70 m, cuando cuenten con boca adicional accesible.</p> <p><b>Recomendación:</b> para permitir su uso el ancho funcional de la boca debe ser de al menos 20 cm en papeleras y 40 cm en contenedores.</p>
Fondo máximo hasta la boca	Sin acotar.	Sin acotar.	<p>Sin acotar.</p> <p><b>Recomendación:</b> para permitir el acceso efectivo desde el IPA, el fondo de alcance debe ser inferior a 40 cm, siendo preferible <math>\leq 35</math> cm.</p>
Mecanismo de apertura	Sin acotar.	Mecanismo de apertura del contenedor de fácil detección y manejo con accionamiento con el puño o con el codo y h: 0,70 y 1,10 m. Cuando el sistema de apertura además incorpore pedal $h \leq 20$ cm. Fuerza requerida $\leq 25$ N y el sistema de cierre será retardado.	<p>El mecanismo de apertura del contenedor será de fácil detección y manejo permitiendo su accionamiento con el puño o con el codo y estará situado a una altura entre 0,70 y 1,10 m desde el itinerario peatonal accesible. Cuando el sistema de apertura además incorpore pedal éste no exigirá elevación a una altura superior a 20 cm desde el itinerario peatonal accesible.</p> <p>Fuerza requerida <math>\leq 25</math> N y el sistema de cierre será retardado.</p>

## 5. Papeleras, contenedores de residuos y buzones

### 5.1. Situación / 5.2. Diseño y espacios requeridos

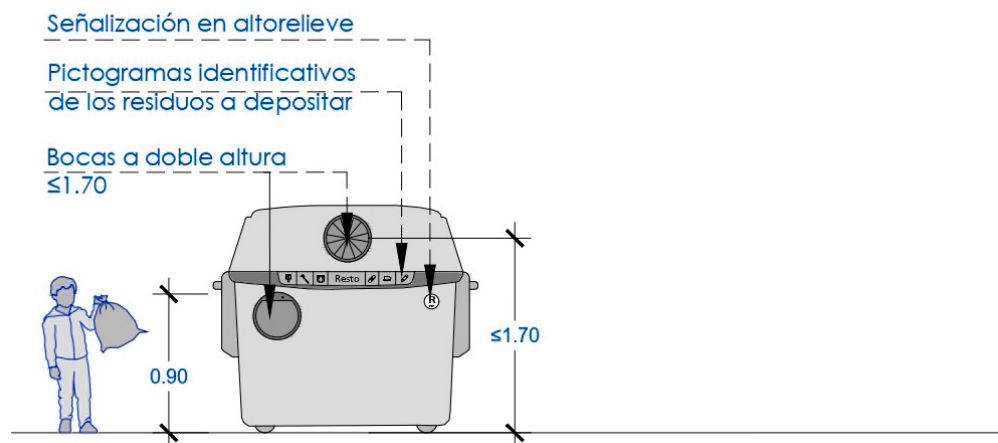
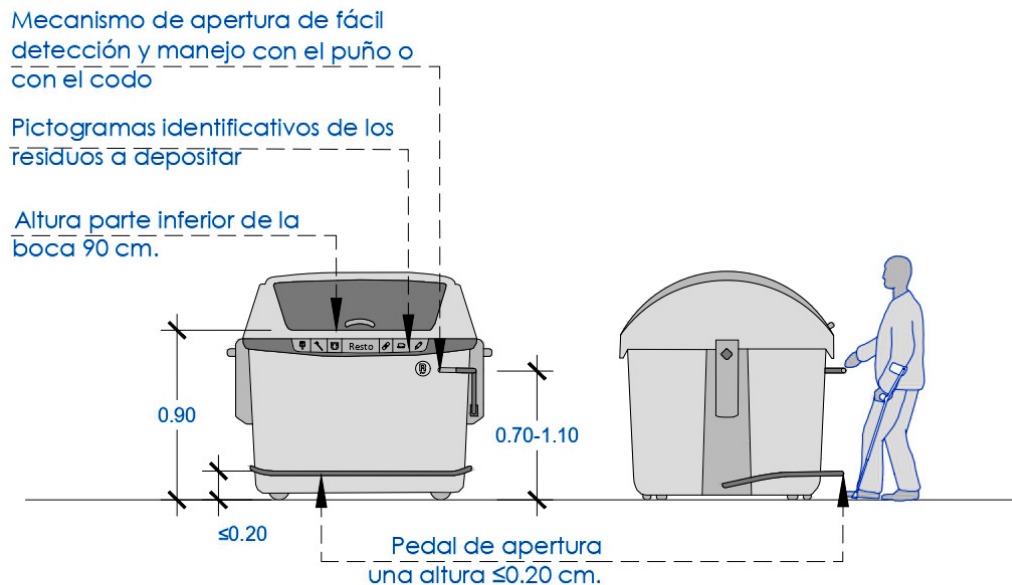
◆ Dibujo técnico 12: Papeleras



## 5. Papeleras, contenedores de residuos y buzones

### 5.1. Situación / 5.2. Diseño y espacios requeridos

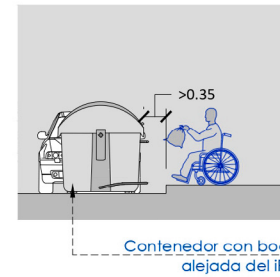
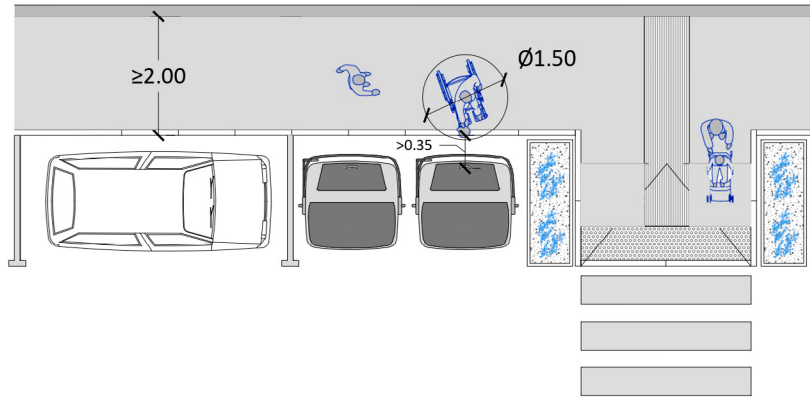
◆ Dibujo técnico 13: Contenedores no enterrados



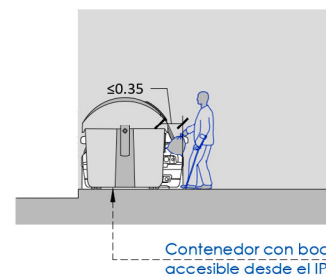
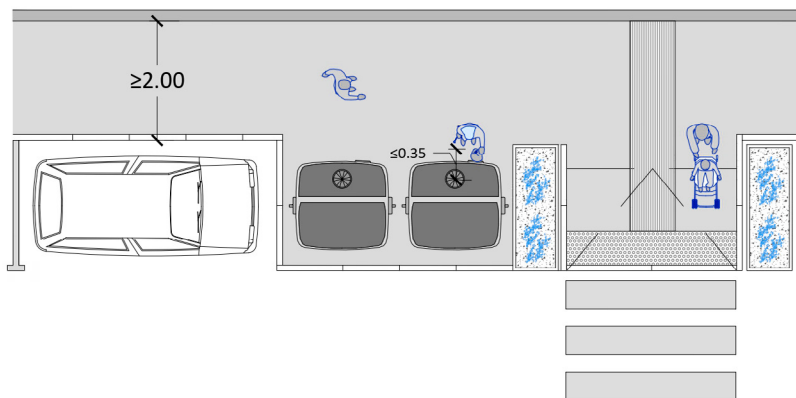
## 5. Papeleras, contenedores de residuos y buzones

### 5.1. Situación / 5.2. Diseño y espacios requeridos

◆ Dibujo técnico 14: Contenedores no enterrados



✗ INCORRECTO

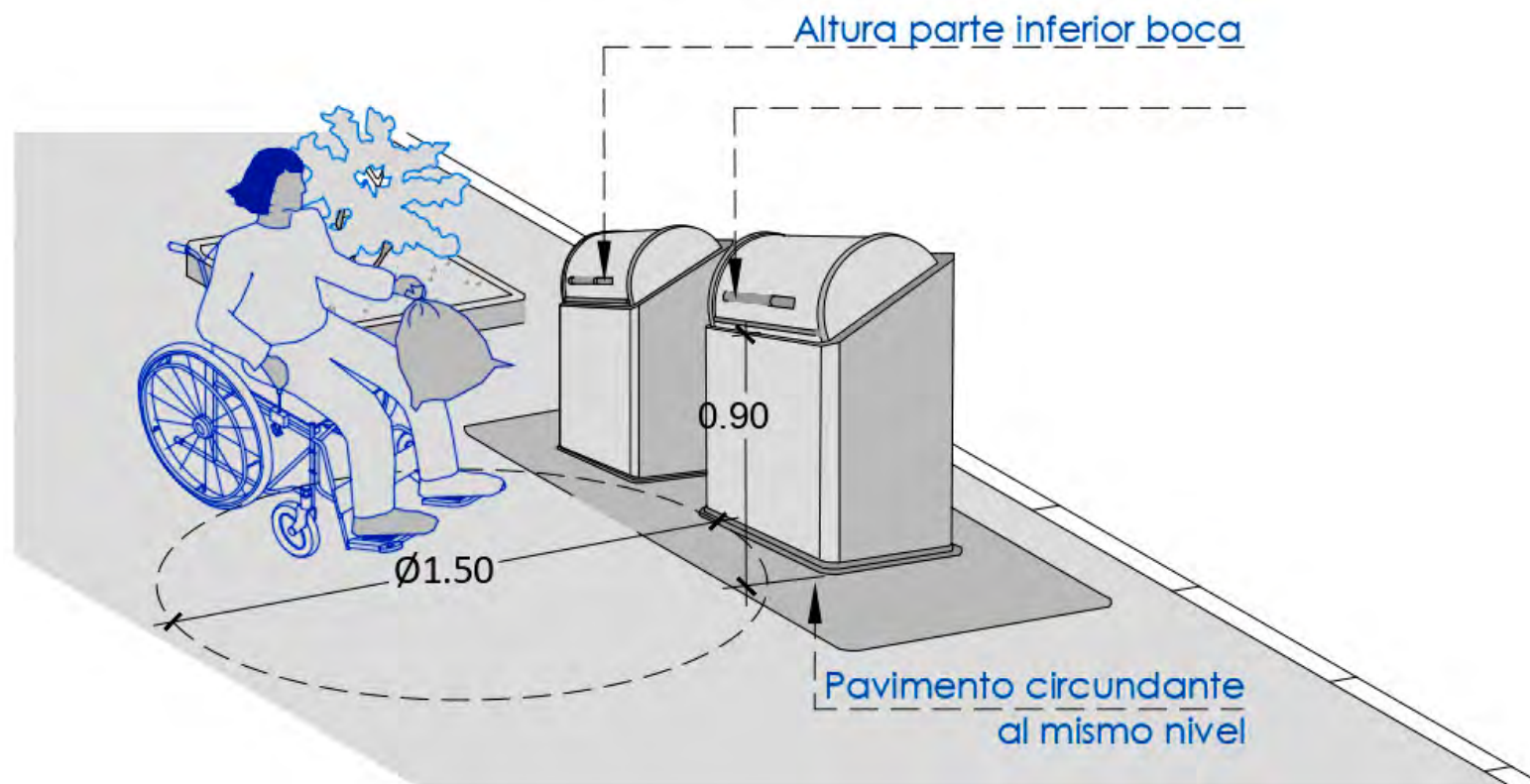


✓ CORRECTO

## 5. Papeleras, contenedores de residuos y buzones

### 5.1. Situación / 5.2. Diseño y espacios requeridos

- ◆ Dibujo técnico 15: Contenedores semienterrados



## 5. Papeleras, contenedores de residuos y buzones

### 5.3. Contenedores enterrados

Parámetros	Decreto 68/2000	Orden TMA/851/2021	Aplicación Rango compatible/comparativa
Disposición de los contenedores enterrados	Sin acotar.	Enrasados con el pavimento circundante.	La disposición de los contenedores enterrados no generará cambios de nivel en el pavimento circundante.

## 6. Cajeros, parquímetros y otros elementos de mobiliario

### 6.1. Situación

Parámetros	Decreto 68/2000	Orden TMA/851/2021	Aplicación Rango compatible/comparativa
Conexión con IPA	Se instalarán en espacios fácilmente localizables y accesibles.	Su ubicación permitirá el acceso desde el itinerario peatonal accesible.	<p>Su ubicación permitirá el acceso desde el itinerario peatonal accesible.</p> <p>Aclaraciones de la Guía de Accesibilidad V.1.0 (2021): Si el local del que dependa el cajero o máquina expendedora tiene fachada a dos calles, y alguna de ellas, o ambas, tienen una acera con una anchura libre de paso inferior a 1,80 m, se recomienda instalar el elemento en la que tuviera mayor anchura.</p>

### 6.2. Dotación

Parámetros	Decreto 68/2000	Orden TMA/851/2021	Aplicación Rango compatible/comparativa
Dotación	NO establece dotación por lo que aplica a todas la unidades	NO establece dotación por lo que aplica a todas la unidades	<p>Aplica a todas las unidades.</p> <p><b>Directiva UE 2019/882:</b> admite número limitado de terminales de autoservicio totalmente accesibles en caso de justificarse que la accesibilidad de todos supone una carga desproporcionada.</p>

## 6. Cajeros, parquímetros y otros elementos de mobiliario

### 6.3. Espacios requeridos

Parámetros	Decreto 68/2000	Orden TMA/851/2021	Aplicación Rango compatible/comparativa
Espacio libre de obstáculos frente al terminal	$\varnothing \geq 1,80$ m.	No invadirá el itinerario peatonal accesible. ( $\varnothing \geq 1,80$ m, condiciones generales)	$\varnothing \geq 1,80$ m.
Aproximación frontal/lateral	Sin acotar.	Su diseño permitirá la aproximación de una persona usuaria de silla de ruedas.	Su diseño permitirá la aproximación de una persona usuaria de silla de ruedas. No especifica en este caso dimensiones, rangos o diseños específicos para la aproximación, ni concreta si se trata de una aproximación frontal o lateral. Recomendación: 80 cm x 70 cm x 40 cm, (ancho x altura libre x fondo libre) CCAA de Baleares y Ceuta.

### 6.4. Señalización

Parámetros	Decreto 68/2000	Orden TMA/851/2021	Aplicación Rango compatible/comparativa
Localización: pavimento táctil, contraste y /o señalización	Se instalarán en espacios fácilmente localizables y accesibles.	Sin acotar.	No recogen requerimientos sobre la localización del propio cajero, contraste del mismo con el entorno o señalización.  <b>Recomendación:</b> Contrastados con el entorno y con señalización SIA.

## 6. Cajeros, parquímetros y otros elementos de mobiliario

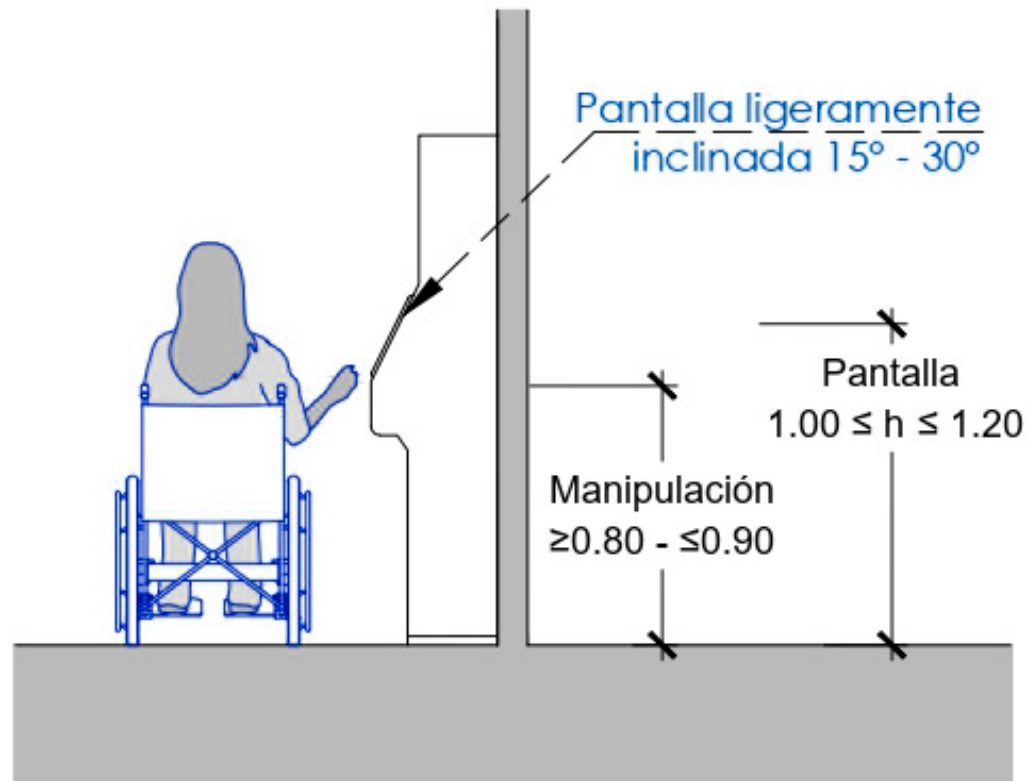
### 6.5. Hardware

Parámetros	Decreto 68/2000	Orden TMA/851/2021	Aplicación Rango compatible/comparativa
Elementos manipulables: altura, fondo y distancia libre a los mismos.	<ul style="list-style-type: none"> <li>• Altura: 90 cm general, teclado, 90-120 cm diales y monederos, 90 cm. Recogida de los billetes o productos 70 cm.</li> <li>• Fondo: sin acotar.</li> <li>• D libre: sin acotar.</li> </ul>	<ul style="list-style-type: none"> <li>• Altura: <math>80 \leq h \leq 90</math> cm.</li> <li>• Fondo: sin acotar.</li> <li>• D libre: sin acotar.</li> </ul>	<ul style="list-style-type: none"> <li>• Altura: <math>80 \leq h \leq 90</math> cm Existe una <b>incompatibilidad</b> entre la altura de recogida de productos del D 68/2000 ,0,70 m, y el rango de la Orden TMA, 0,80 y 1,20 m.</li> <li>• Fondo: sin acotar. <b>Recomendación:</b> &lt;40 cm o permite aproximación frontal (otras CCAA; Cataluña RD 209/2023).</li> <li>• D libre: sin acotar. <b>Recomendación:</b> <math>\geq 35</math> cm a cualquier obstáculo o encuentro en rincón (CTE DBSUA).</li> </ul>
Pantalla: altura, ángulo, tipología visual o táctil e iluminación	<ul style="list-style-type: none"> <li>• Altura: <math>100 \leq h \leq 140</math> cm.</li> <li>• Ángulo: <math>15^\circ - 30^\circ</math>.</li> <li>• Tipología: sin acotar.</li> <li>• Iluminación: sin acotar.</li> </ul>	<ul style="list-style-type: none"> <li>• Altura: <math>80 \leq h \leq 120</math> cm.</li> <li>• Ángulo: <math>15^\circ - 30^\circ</math>.</li> <li>• Tipología: Alternativa al tacto (pulsadores, síntesis de voz).</li> <li>• Iluminación: sin acotar.</li> </ul>	<ul style="list-style-type: none"> <li>• Altura: <math>100 \leq h \leq 120</math> cm.</li> <li>• Ángulo: <math>15^\circ - 30^\circ</math>.</li> <li>• Tipología visual o táctil: Alternativa al tacto (pulsadores, síntesis de voz).</li> <li>• Iluminación: Sin acotar. <b>Recomendación:</b> Sin reflejos ni deslumbramientos, evitando iluminación directa. Interfaz 200 – 300 lux (otras CCAA; Cataluña RD 209/2023).</li> </ul>
Requerimientos manipulativos: Teclado y otros dispositivos	<p>La interacción de los mismos seguirá las normas establecidas en el Anejo IV, sobre Accesibilidad en la comunicación. En el caso de máquinas expendedoras con instrucciones de uso, se incorporará Sistema Braille, altorrelieve y macro caracteres, excepto máquinas expendedoras de tickets de aparcamiento. Se recomienda que dichas máquinas dispongan de un dispositivo de información sonora.</p>	<p>Teclado numérico con tecla número 5 señalizado de forma táctil. Localización accesible de los diferentes elementos del cajero/máquina de forma visual (contraste, led, macro-caracteres...) y háptica (etiquetado braille, alto-relieve)</p>	<p>Teclado numérico con tecla número 5 señalizado de forma táctil. Localización accesible de los diferentes elementos del cajero/máquina de forma visual (contraste, led, macro-caracteres...) y háptica (etiquetado braille, alto-relieve). Otros requerimientos para medios informáticos (ver software).</p> <p>Recomendación de incorporación un dispositivo de información sonora para máquinas expendedoras de tickets de aparcamiento, si bien en el Art. 5 del D 68/2000 se recomienda que disponga de dispositivos de información sonora en todos los elementos interactivos..</p>

## 6. Cajeros, parquímetros y otros elementos de mobiliario

### 6.5. Hardware

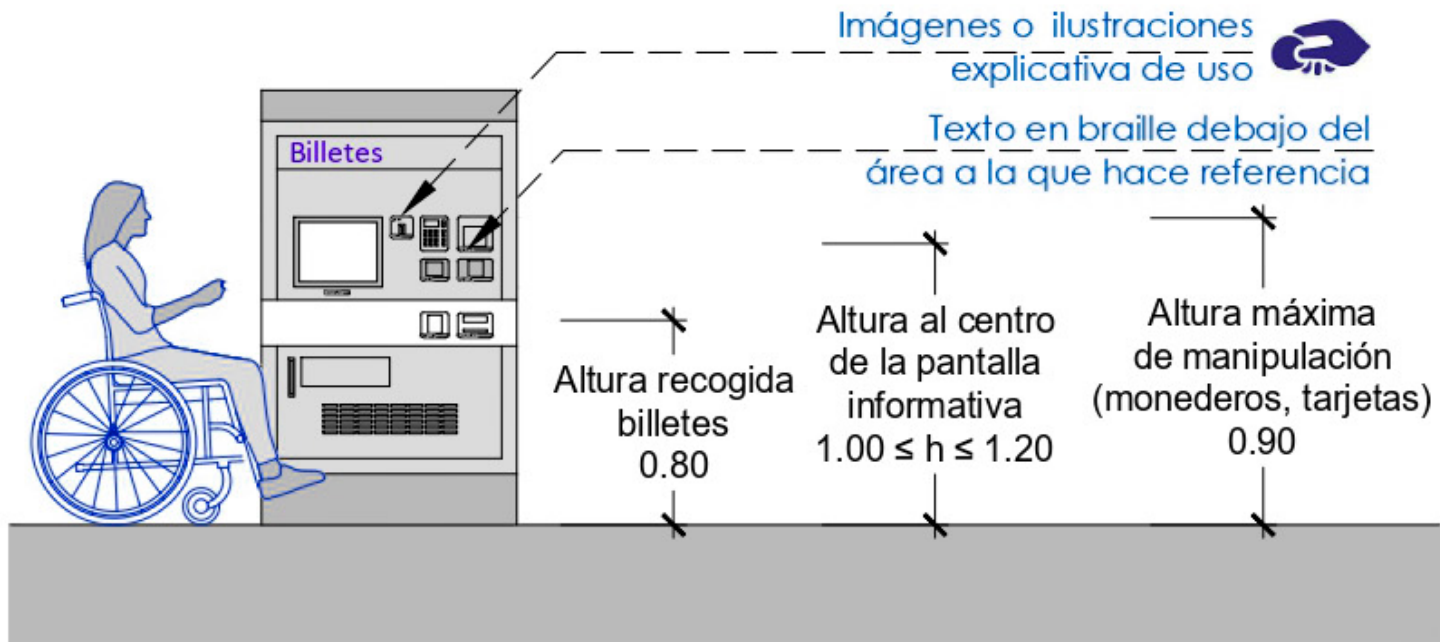
- ◆ Dibujo técnico 16: Cajeros automáticos



## 6. Cajeros, parquímetros y otros elementos de mobiliario

### 6.5. Hardware

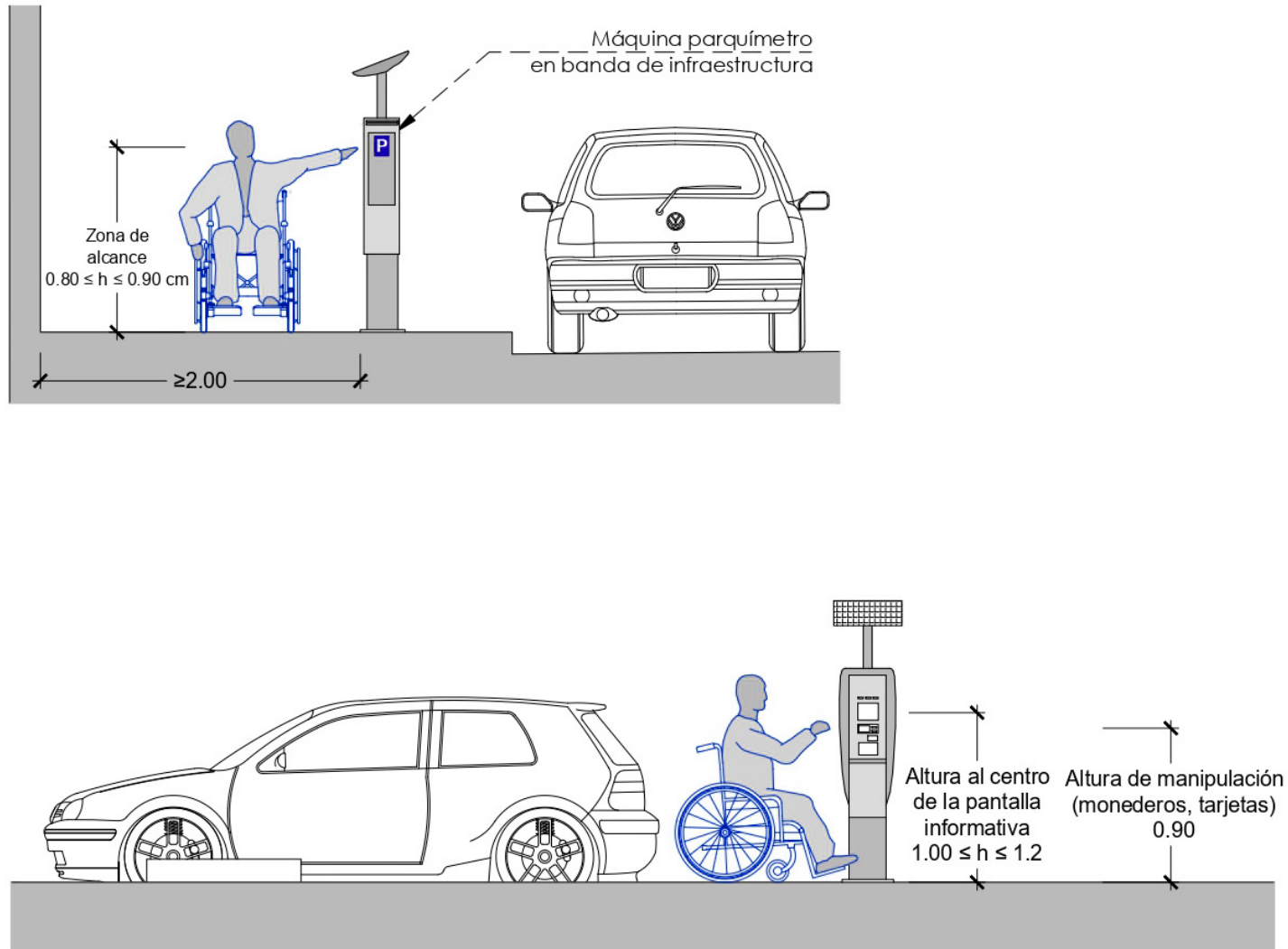
- ◆ Dibujo técnico 17: Máquinas expendedoras



## 6. Cajeros, parquímetros y otros elementos de mobiliario

### 6.5. Hardware

#### ◆ Dibujo técnico 18: Parquímetros



## 6. Cajeros, parquímetros y otros elementos de mobiliario

### 6.6. Software

Parámetros	Decreto 68/2000	Orden TMA/851/2021	Aplicación Rango compatible/comparativa
Software: Suministro de información	Sin acotar.	Sin acotar.	Sin acotar. <b>Directiva UE 2019/882:</b> Facilitada en el propio producto y a través del producto, Multicanal, Fácil de entender, Perceptible, Tipografía, contraste y espaciado.
Interfaz de usuario y diseño de funcionalidad	La interacción de los mismos seguirá las normas establecidas en el Anejo IV, sobre Accesibilidad en la comunicación (macro-caracteres, ampliación de caracteres, Sistema Braille y sintetizadores de voz).	Conversión de texto a voz, subtítulo, audiodescripción, ampliación de caracteres, video-comunicación, lengua de signos, video-interpretación, lectura fácil u otras adaptaciones que permitan acceder a la información, comunicarse y usarlos por todas las personas.	<p>Conversión de texto a voz, subtítulo, audiodescripción, ampliación de caracteres, video-comunicación, lengua de signos, video-interpretación, lectura fácil u otras adaptaciones que permitan acceder a la información, comunicarse y usarlos por todas las personas.</p> <p><b>Directiva UE 2019/882:</b> Comunicación manejo, información, control y orientación, Multicanal, Alternativas al habla, Funciones visuales flexibles e interoperabilidad, Alternativa al color, Alternativa a las señales audibles, Flexibilidad en claridad de visión, Control de audio e interferencias, Control secuencial y alternativas a la motricidad precisa.</p> <p>Señalización háptica, Alcance y fuerza, Reacciones fotosensibles, Privacidad, Alternativa a biometría, Coherencia y tiempo, Programa y el aparato tecnologías asistenciales.</p>

### 6.7. Gestión

Parámetros	Decreto 68/2000	Orden TMA/851/2021	Aplicación Rango compatible/comparativa
Servicios de apoyo	Sin acotar.	Sin acotar.	<b>Directiva UE 2019/882:</b> Cuando se disponga de ellos, los servicios de apoyo (puntos de contacto, centros de asistencia telefónica, asistencia técnica, servicios de retransmisión y servicios de formación) ofrecerán información sobre la accesibilidad del producto y su compatibilidad con las tecnologías asistenciales, en modos de comunicación accesibles.

## 7. Teléfonos públicos

### 7.1. Situación

Parámetros	Decreto 68/2000	Orden TMA/851/2021	Aplicación Rango compatible/comparativa
Cabina conectada con IPA	Sin acotar para teléfonos, pero sí requerido en normas generales.	Su ubicación permitirá el acceso desde el itinerario peatonal accesible.	Su ubicación permitirá el acceso desde el itinerario peatonal accesible.

### 7.2. Dotación

Parámetros	Decreto 68/2000	Orden TMA/851/2021	Aplicación Rango compatible/comparativa
Dotación	Los que se instalen aislados sean accesibles para PMR y en agrupaciones 1 de cada 10. En locutorios, además de la reserva para PMR, 1 de cada 10 o fracción adaptado para personas con dificultades en la comunicación.	Su diseño permitirá la aproximación de una persona usuaria de silla de ruedas. (NO establece dotación por lo que aplica a todas la unidades).	<p>Todas las unidades instaladas en espacio público serán accesibles.</p> <p><b>Nota:</b> Los locutorios deberán atenderse a las exigencias del D68/20000 y el CTE, al ser edificación.</p>

## 7. Teléfonos públicos

### 7.3. Diseño y espacios requeridos

Parámetros	Decreto 68/2000	Orden TMA/851/2021	Aplicación Rango compatible/comparativa
Espacio mín. libre de obstáculos en su frente	$\varnothing \geq 1,80$ m.	No invadirá el itinerario peatonal accesible. ( $\varnothing \geq 1,80$ m, condiciones generales).	$\varnothing \geq 1,80$ m.
Elementos accionables	$H \leq 90$ cm.	Los dispositivos manipulables estarán a una altura comprendida entre 0,80 y 1,20 m.	$80 \leq h \leq 90$ cm.
Hueco Libre inferior para permitir la aproximación frontal de una persona usuaria de silla de ruedas	70 cm y repisa de apoyo a 80 cm.	Su diseño permitirá la aproximación de una persona usuaria de silla de ruedas. Sin acotar medidas.	Su diseño permitirá la aproximación de una persona usuaria de silla de ruedas. Tendrá un hueco libre inferior de al menos 70 cm y una repisa de apoyo a una altura de 80 cm.
Auricular con regulador de volumen	Amplificador de sonido.	Sin acotar.	Amplificador de sonido.
Auricular con bucle magnético	Sin acotar.	Sin acotar.	Sin acotar. <b>Recomendación.</b>
Teclado con teclas tamaño extra grande y otras especificaciones de teclado.	Sí. En caso de baterías de teléfonos deberán prolongarse hasta el suelo al menos los laterales del primero y último.  Las Administraciones públicas garantizarán que en los servicios donde haya teléfonos de atención al público, al menos uno de ellos incorpore un aparato de fax, un amplificador de sonido y un teléfono de texto. La pantalla o display tendrá las medidas adecuadas que permita que la información en ella sea accesible.	Los elementos que dispongan de teclado numérico deberán señalizarse de manera táctil la tecla número 5.	Prolongación de partes voladas, ( ver condiciones generales), señalización táctil de la tecla número 5 y en atención al público de la Administración al menos uno de ellos incorpore un aparato de fax, un amplificador de sonido y un teléfono de texto. La pantalla o display tendrá las medidas adecuadas que permita que la información en ella sea accesible.
Señalización con S.I.A. en el exterior de la cabina	Sin acotar.	Sin acotar.	Sin acotar. <b>Recomendación:</b> Incluir SIA en diseño y colores normalizados

## Datos adicionales

- Se entiende por mobiliario urbano el conjunto de elementos existentes en los espacios públicos urbanizados, cuya modificación o traslado no requiere alteraciones sustanciales.
- Un diseño adaptado y compatible a todos implica disponer de mecanismos de diseño ergonómico de fácil e intuitivo manejo y que tengan en cuenta los diferentes rangos de alcance.

Se procurará que los elementos sigan una pauta racional y ordenada.

El acceso hasta el objeto y el espacio de maniobra y aproximación tendrán la categoría de itinerario accesible.

- Se recomienda que presenten contraste cromático respecto del entorno y los materiales sean sin brillo y no reflectantes.
- En papeleras, cuando las aberturas sean laterales, se orientarán hacia el itinerario peatonal perpendiculares al sentido de la marcha o hacia un espacio lateral suficiente para la aproximación.
- En contenedores, para permitir el acceso efectivo, el fondo de alcance debe estar entre 35-40cm.

## Fichas relacionadas

**U 1.** Itinerario Peatonal Accesible

**U 2.** Pavimentos

**U 20.** Parques, jardines, plazas y espacios libres públicos

**U 23.** Áreas de descanso y áreas con presencia de espectadores

**U 24.** Sectores de juegos infantiles y de ejercicios

**U 25.** Elementos vinculados a actividades comerciales

**Nota:** algunos de los gráficos incluidos en esta ficha técnica se basan en los archivos de AutoCAD de las fichas técnicas de accesibilidad de SINPROMI.



Asistencia técnica:

