



Aseos



Índice

1. Generalidades	5
1.1. Dotación	5
1.2. Acceso al aseo	5
2. Cabina	10
2.1. Puertas	10
2.1.1. Características puertas	10
2.1.2. Características mecanismos de apertura y cierre.....	11
2.2. Espacios libres en cabina	15
2.2.1. Espacios libres generales	15
2.2.2. Espacios de acceso a sanitarios.....	15
2.3. Pavimento	16
2.4. Paramentos	17
3. Sanitarios	18
3.1. Inodoro	18
3.2. Lavabo	23
3.3. Ducha	25
3.4. Urinarios	28

Índice

4. Equipamiento	29
4.1. Criterios generales	29
4.2. Grifería	30
4.3. Barras de apoyo	31
4.3.1. Barras de apoyo inodoro	31
4.3.2. Barras de apoyo ducha	32
4.4. Espejo	33
4.5 Otras especificaciones	33
5. Iluminación y comunicación	34
5.1. Iluminación	34
5.2. Señalización	35
5.3. Contraste	37
5.4. Sistema de aviso en caso de emergencia	37

Fichas relacionadas41



Documento Interactivo

Los criterios de accesibilidad recogidos en estas fichas técnicas hacen referencia a las siguientes normativas que regulan la accesibilidad en el entorno urbano:

Normativa autonómica

[Decreto 68/2000](#), de 11 de abril, por el que se aprueban las Normas Técnicas sobre Condiciones de Accesibilidad de los entornos urbanos, espacios públicos, edificaciones y sistemas de información y comunicación (BOPV 12/06/2000).

Normativa Estatal

[Orden TMA/851/2021](#), de 23 de julio, por la que se desarrolla el documento técnico de condiciones básicas de accesibilidad y no discriminación para el acceso y la utilización de los espacios públicos urbanizados (BOE-A-2021-13488).

También se ha tenido en cuenta la [Guía de accesibilidad en los espacios públicos urbanizados V.1.0](#) del Ministerio de Transportes, Movilidad y Agenda Urbana.

¿Cómo utilizar esta ficha técnica?

La ficha extrae de ambas normativas los criterios de accesibilidad que aplican a cada elemento del entorno urbano analizado. En los siguientes cuadros técnicos encontrará:

Parámetros	Decreto 68/2000	Orden TMA/851/2021	Aplicación Rango compatible/comparativa
El componente del entorno urbano o criterio de accesibilidad al que se hace referencia	El criterio de accesibilidad que especifica la normativa autonómica.	El criterio de accesibilidad que especifica la normativa estatal.	El criterio de accesibilidad que debe seguirse para cumplir con ambas normativas, priorizando la cota o concepto que más favorece la accesibilidad para el conjunto de la ciudadanía.

1. Generalidades

1.1. Dotación

Parámetros	Decreto 68/2000	Orden TMA/851/2021	Aplicación Rango compatible/comparativa
Dotación aseos adaptados	Un elemento para cada sexo, por cada 10 o fracción.	Uno de cada diez o fracción de cada agrupación.	<p>Un elemento para cada sexo, por cada 10 o fracción de cada agrupación.</p> <p>Aclaraciones de la Guía de Accesibilidad V.1.0 (2021): Conviene llamar la atención aquí a la diversidad de patologías y tratamientos que conllevan una necesidad de utilización de aseos más frecuente. Por ello, se recomienda su dotación, al menos en los grandes municipios.</p> <p>También conviene sugerir que en el caso de que las cabinas de aseo tengan un uso diferencial por sexo, se destine una proporción mayor para mujeres que para hombres, dado que existen mayores necesidades de aseo asociadas a éstas que además asumen, todavía hoy, en mayor medida los cuidados de las personas dependientes.</p> <p>Se recomienda valorar la disposición de los elementos necesarios para facilitar los cuidados asociados a la ostomía.</p> <p>Si el espacio lo permite, se recomienda habilitar una zona de cambiadores para bebés y personas adultas.</p>
Dotación de lavabo e inodoro en un aseo adaptado	Sin acotar de forma explícita. Se deduce de gráficos.	Sin acotar de forma explícita.	Sin acotar de forma explícita. Por funcionalidad, resulta necesario que la cabina adaptada esté dotada de lavabo en el mismo espacio. Recomendación: Dispone de lavabo e inodoro en la misma cabina (CTE)

1.2. Acceso al aseo

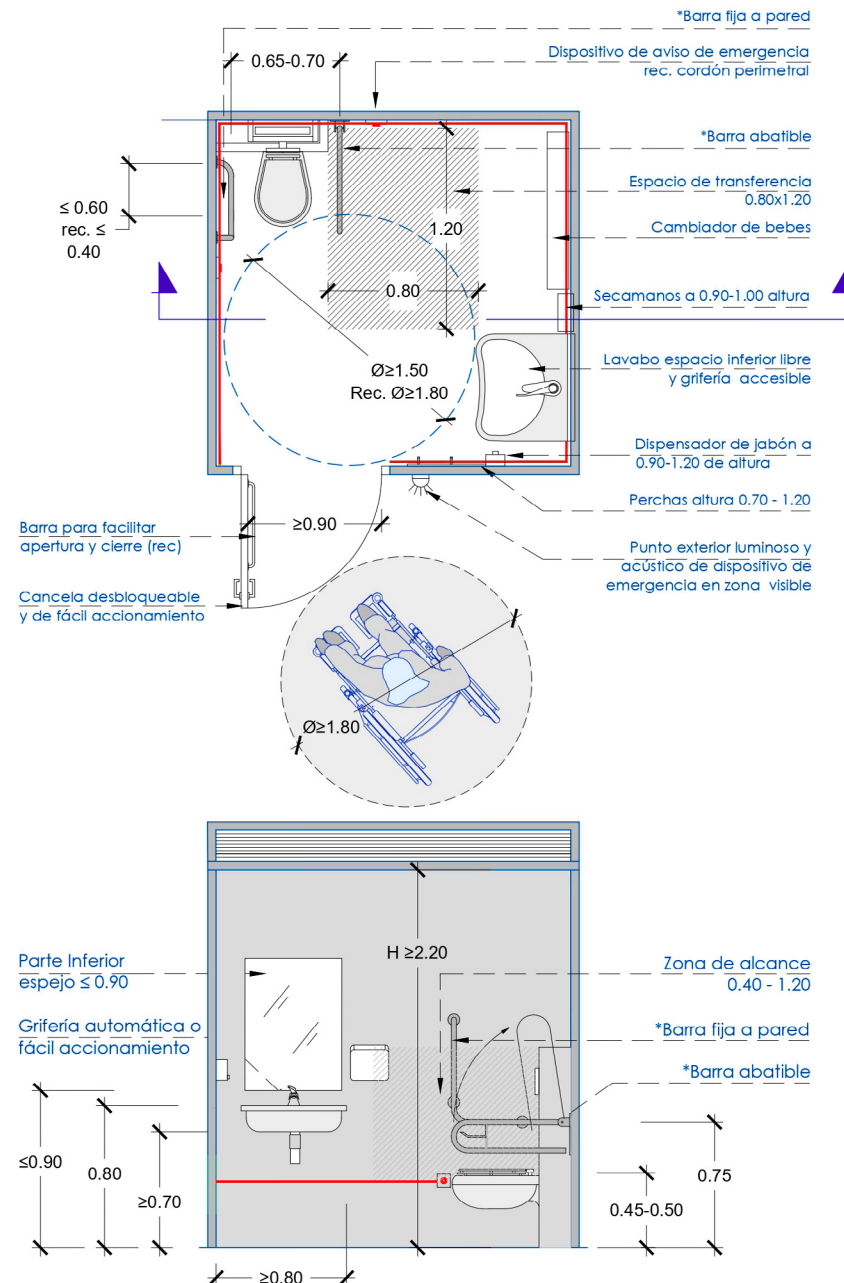
Parámetros	Decreto 68/2000	Orden TMA/851/2021	Aplicación Rango compatible/comparativa
Conexión con IPA	Sin acotar.	Comunicadas con el IPA.	Deberán estar comunicadas con el itinerario peatonal accesible.
Espacio de maniobra en acceso a cabina	$\emptyset \geq 1,80$ m. (espacios destinados a la distribución de los aseos o directamente acceso desde IPA).	$\emptyset \geq 1,50$ m, delante de la puerta de acceso. Dicho espacio no podrá coincidir, ni con el IPA, ni con el área barrida por la apertura de la puerta.	$\emptyset \geq 1,80$ m, delante de la puerta de acceso y dicho espacio no podrá coincidir, ni con el itinerario peatonal accesible, ni con el área barrida por la apertura de la puerta de la cabina.
Acceso	Sin acotar.	El acceso estará nivelado con el itinerario peatonal accesible y no dispondrá de resaltes o escalones.	El acceso estará nivelado con el itinerario peatonal accesible y no dispondrá de resaltes o escalones.

1. Generalidades

1.1. Dotación / 1.2. Acceso al aseo

◆ Dibujo técnico 1: Cabina de aseo con transferencia a un lado

Las cabinas de inodoros NO FIJAS O TRANSPORTABLES cumplirán estas condiciones de accesibilidad. Decreto 68/2000.

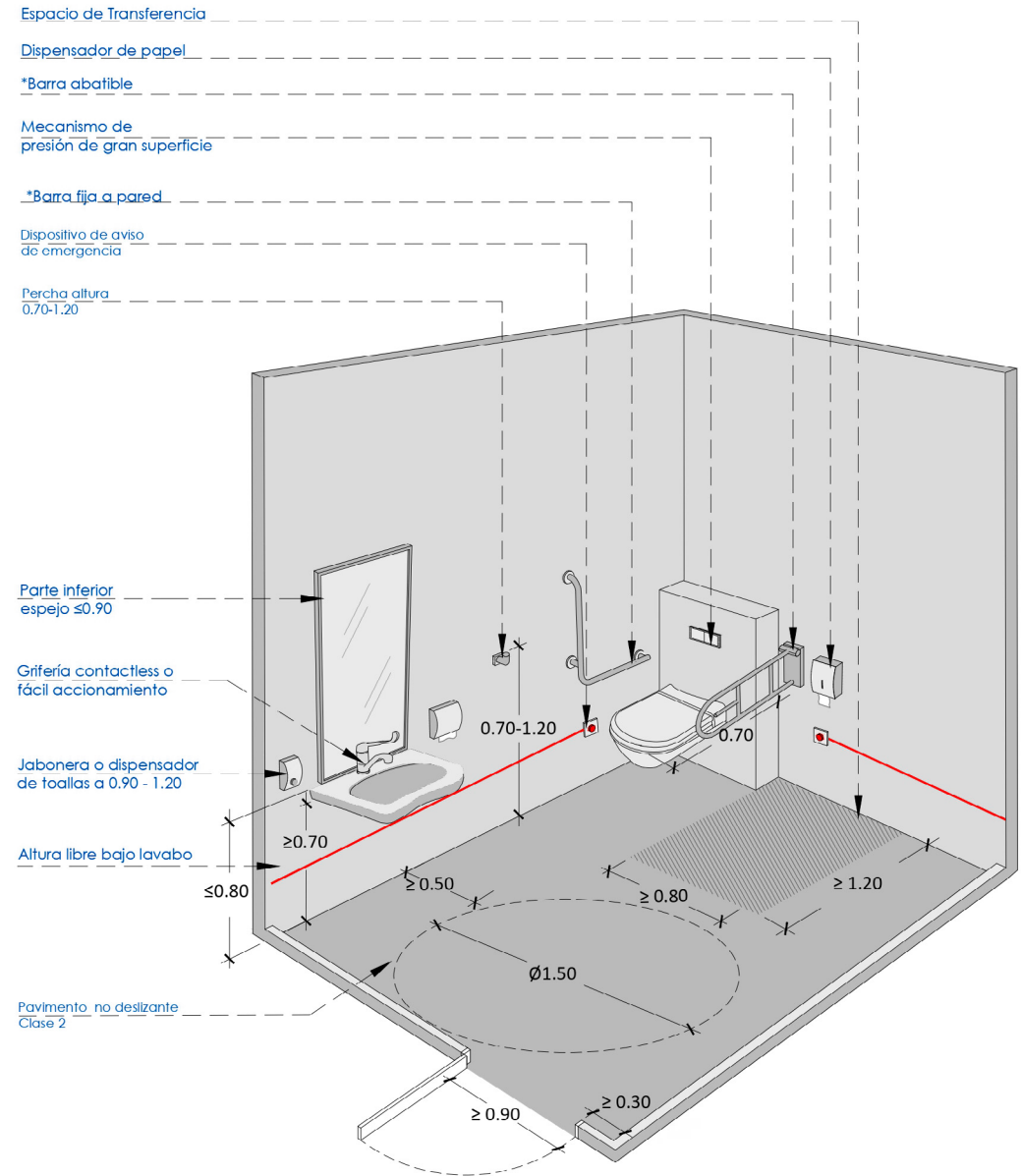


1. Generalidades

1.1. Dotación / 1.2. Acceso al aseo

◆ Dibujo técnico 2: Cabina de aseo con transferencia a un lado

NOTA: Todas las barras de apoyo soportarán una fuerza de 1kN en cualquier dirección.
 Altura: 0,75 m.
 Longitud: 0,80-0,90 m.
 Distancia entre ellas: 0,65-0,70m, colocadas a eje del inodoro.
 Sección: Ø= 3-4 cm.
 Separación pared: ≥ 4,5-5,5 cm.

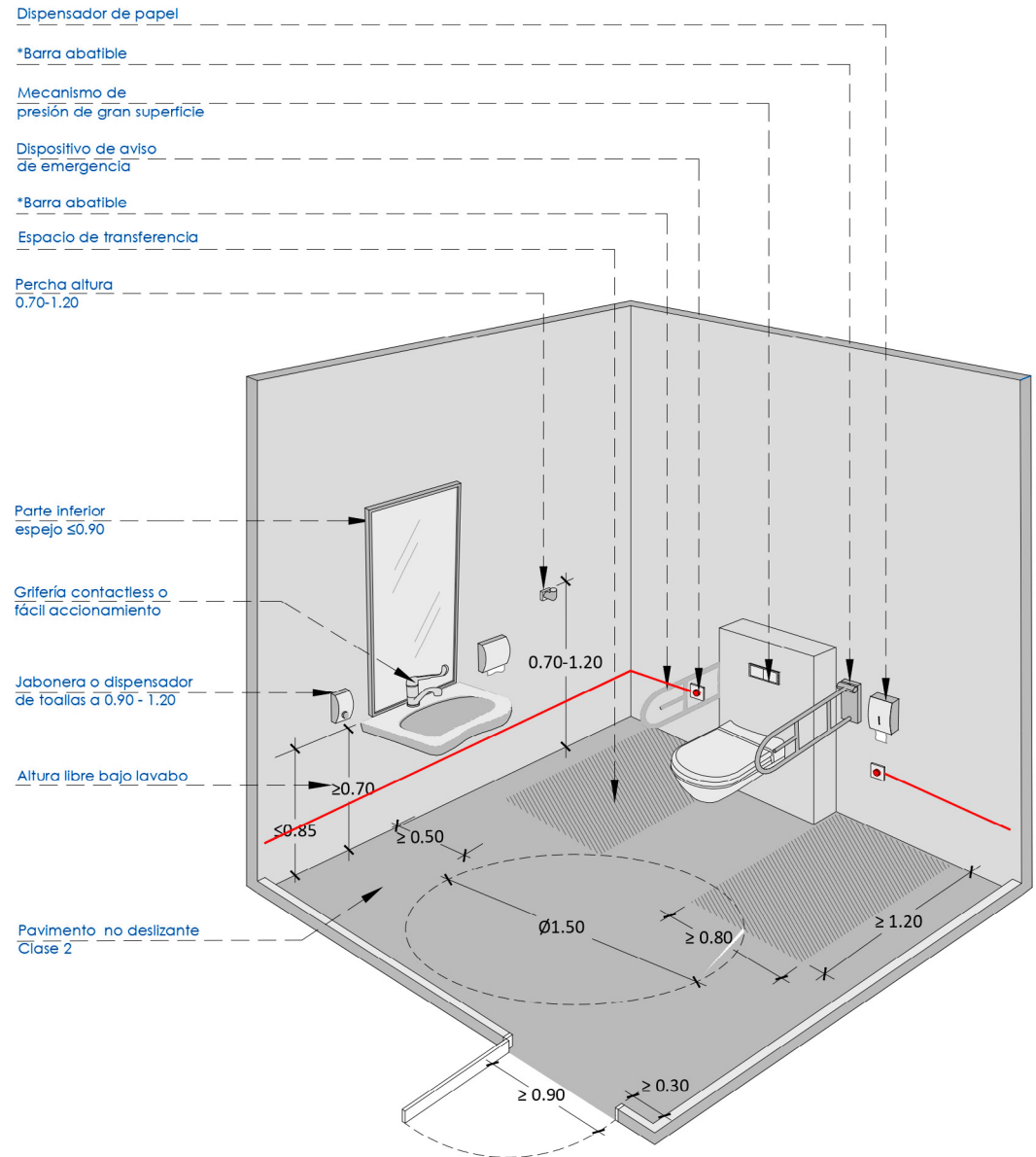


1. Generalidades

1.1. Dotación / 1.2. Acceso al aseo

- ◆ Dibujo técnico 3: Cabina de aseo con transferencia a ambos lados

NOTA: Todas las barras de apoyo soportarán una fuerza de 1kN en cualquier dirección.
 Altura: 0,75 m.
 Longitud: 0,80-0,90 m.
 Distancia entre ellas: 0,65-0,70m, colocadas a eje del inodoro
 Sección: Ø= 3-4 cm
 Separación pared: ≥ 4,5-5,5 cm.



2. Cabina

2.1. Puertas

2.1.1. Características puertas

Parámetros	Decreto 68/2000	Orden TMA/851/2021	Aplicación Rango compatible/comparativa
Puertas de cabina abatibles hacia el exterior o correderas	Su apertura nunca será hacia el interior.	La puerta de acceso será abatible hacia el exterior o corredera.	Sí. La puerta de acceso será abatible hacia el exterior o corredera.
Puertas Anchura libre mín.	Ancho de paso ≥ 90 cm.	Anchura libre de paso ≥ 80 cm.	Ancho de paso libre ≥ 90 cm.
Puertas Zócalo	Las hojas tendrán en ambas caras, un zócalo protector hasta una altura mínima de 30 cm.	Sin acotar.	Las hojas tendrán en ambas caras, un zócalo protector hasta una altura mínima de 30 cm.

2. Cabina

2.1. Puertas

2.1.2. Características mecanismos de apertura y cierre

Parámetros	Decreto 68/2000	Orden TMA/851/2021	Aplicación Rango compatible/comparativa
Altura de mecanismos de apertura y cierre	0,90 - 1,20m.	0,70 - 1,20 m.	0,90 - 1,20m.
Mecanismos de apertura y cierre accesibles.	<p>Cuando en los aseos exista apertura automática dispondrá de señal luminosa y sonora de aviso.</p> <p>Si la apertura de la cabina está condicionada a la introducción de monedas, se regulará según el apartado de máquinas expendedoras.</p>	<p>Su mecanismo de cierre será de fácil manejo, posibilitando su apertura desde fuera en caso de emergencia.</p>	<p>Su mecanismo de cierre será de fácil manejo, posibilitando su apertura desde fuera en caso de emergencia, (Funcionamiento a presión o palanca y maniobrables con una sola mano, o automáticos).</p> <p>Si existe apertura automática, dispondrá de señal luminosa y sonora de aviso.</p> <p>Si la apertura está condicionada a la introducción de monedas, se regulará según el apartado de máquinas expendedoras. Análisis recogido en la Ficha de Mobiliario.</p>
Distancia desde el mecanismo de apertura hasta el encuentro en rincón	Sin acotar.	≥ 0,30 m.	≥ 0,30 m.

2. Cabina

2.1. Puertas

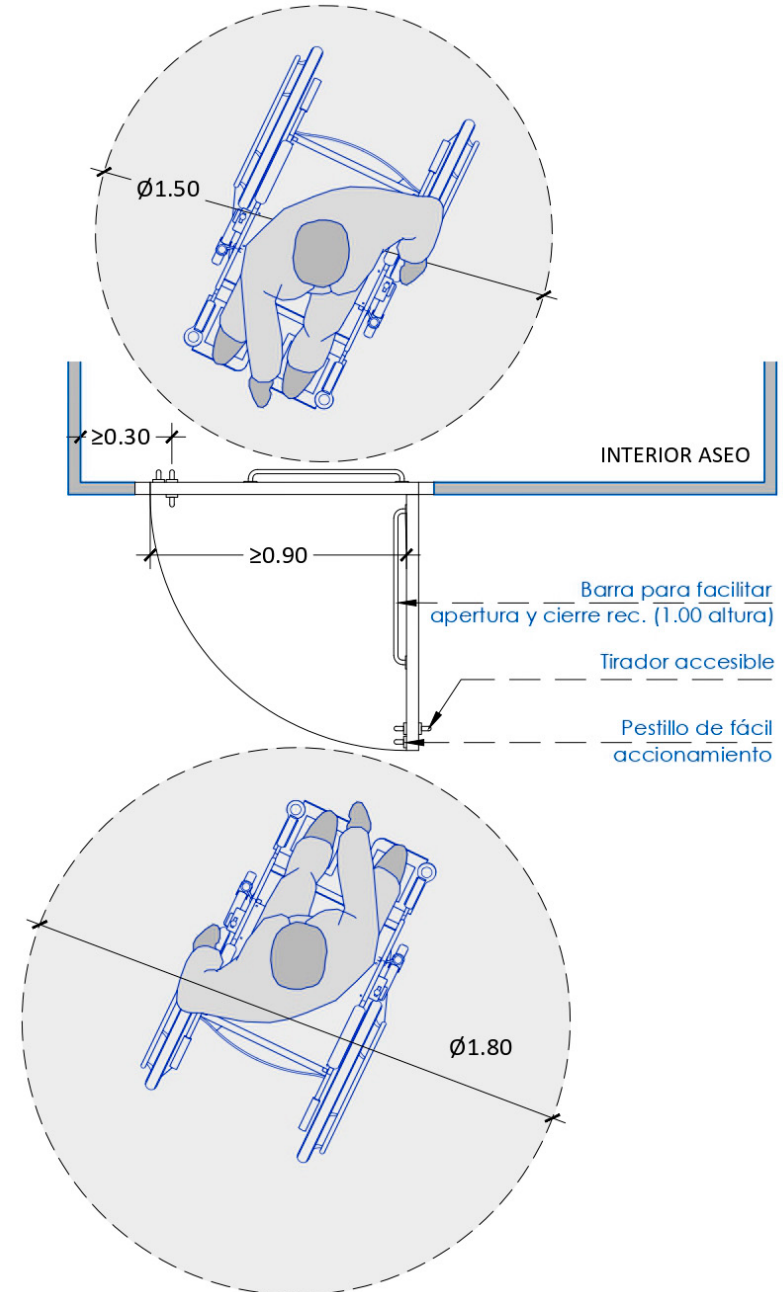
2.1.1. Características puertas /

2.1.2. Características mecanismos de apertura y cierre

◆ Dibujo técnico 5: Puerta abatible de cabina

NOTA: La hoja de la puerta debe tener la dimensión suficiente para que, abierta, tenga un ámbito de paso libre 0.90 m. y espacio para el tirador.

◆ Ejemplos de herrajes accesibles para puertas (manillas, barras, etc.)



2. Cabina

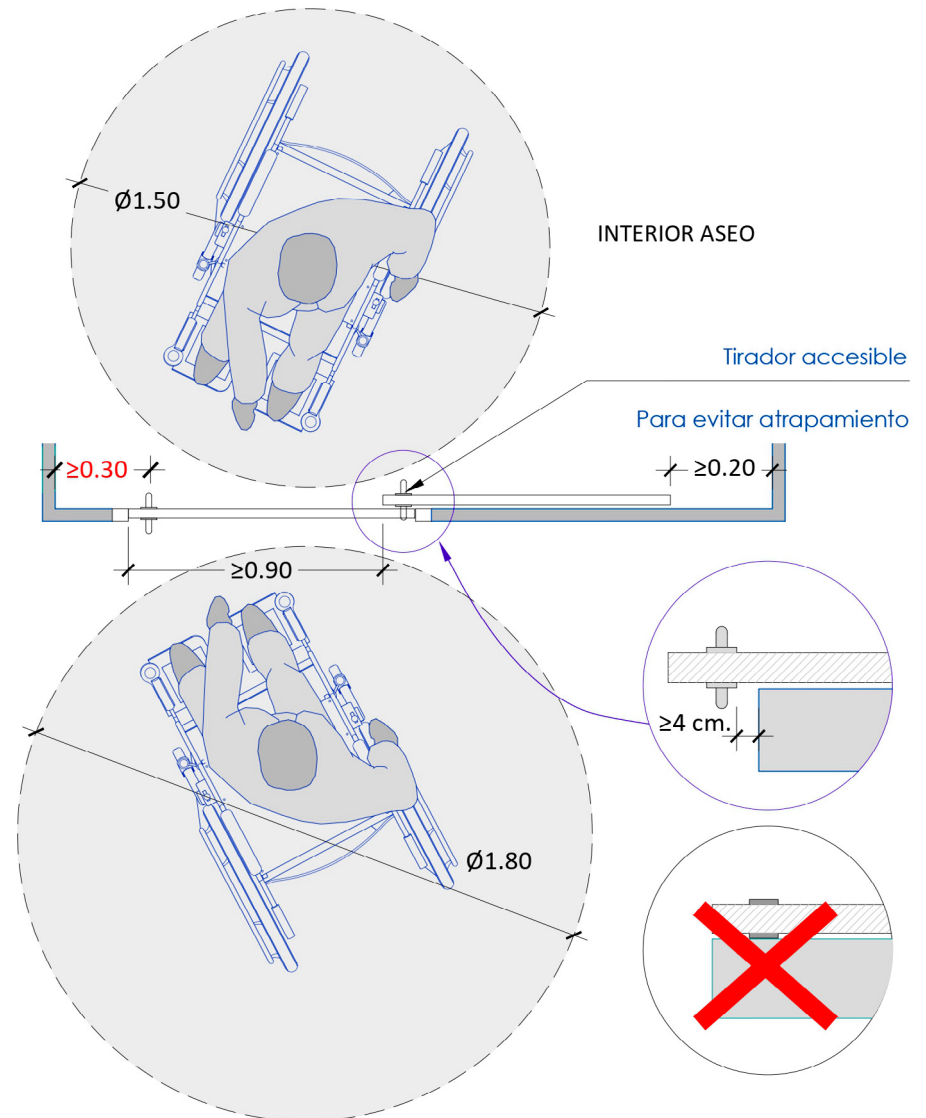
2.1. Puertas

2.1.1. Características puertas /

2.1.2. Características mecanismos de apertura y cierre

◆ Dibujo técnico 6: Puerta corredera de cabina

NOTA: La hoja de la puerta debe tener la dimensión suficiente para que, abierta, tenga un ámbito de paso libre 0.90 m. y espacio para el tirador. Puede incluirse señalización visual para identificar la puerta corredera mediante flechas que indican la maniobra de apertura.



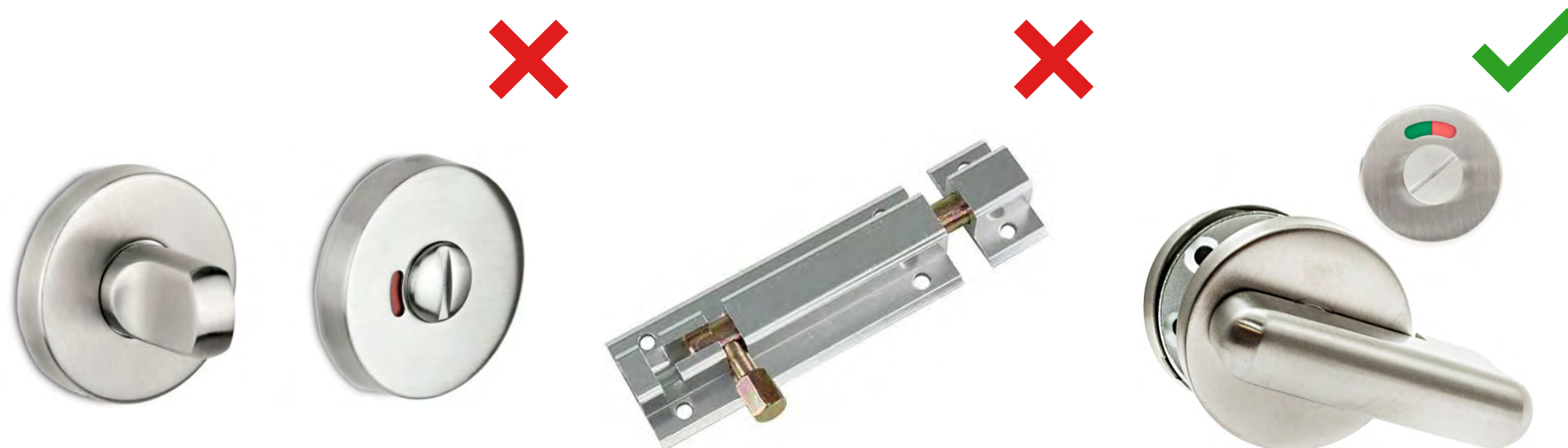
2. Cabina

2.1. Puertas

2.1.1. Características puertas /

2.1.2. Características mecanismos de apertura y cierre

- ◆ Ejemplos de herrajes de cierres accesibles para puertas



2. Cabina

2.2. Espacios libres en cabina

2.2.1. Espacios libres generales

Parámetros	Decreto 68/2000	Orden TMA/851/2021	Aplicación Rango compatible/comparativa
Espacio de maniobra en cabina	$\varnothing \geq 1,50$ m hasta 70 cm de altura (Recomendado $\varnothing \geq 1,80$ m).	$\varnothing \geq 1,50$ m en toda su altura.	$\varnothing \geq 1,50$ m, en toda su altura. (Recomendado $\varnothing \geq 1,80$ m).
Altura mínima en el interior de la cabina	Sin acotar.	$H \geq 2,20$ m.	$H \geq 2,20$ m.

2.2.2. Espacios de acceso a sanitarios

Parámetros	Decreto 68/2000	Orden TMA/851/2021	Aplicación Rango compatible/comparativa
Espacios de transferencia al inodoro	Ancho $\geq 0,80$ m en al menos un lado, recomendándose en ambos. Fondo sin acotar.	Ancho $\geq 0,80$ m de anchura y Fondo $\geq 1,20$ m, en al menos un lado.	Ancho $\geq 0,80$ m de anchura y Fondo $\geq 1,20$ m, en al menos un lado, recomendándose en ambos.
Espacio libre de acceso frontal a lavabo (mínimo)	Sin acotar.	Que permita la aproximación frontal de una persona en silla de ruedas, sin acotar medidas.	Que permita la aproximación frontal de una persona en silla de ruedas. Recomendación: centrado con el lavabo debe existir un espacio libre de obstáculos de ancho $\geq 0,80$ m y fondo $\geq 1,20$ m, conectado y parcialmente coincidente, con el espacio de giro interior de la cabina.

2. Cabina

2.3. Pavimento

Parámetros	Decreto 68/2000	Orden TMA/851/2021	Aplicación Rango compatible/comparativa
Pavimento no deslizante en seco o mojado	Sí, no deslizante, cuando se instale el sistema de auto-limpieza, debe incorporar el secado de los diversos elementos y sobre todo el del pavimento (...).	No deslizante, Clase 2, en cabinas de aseo, vestuarios y duchas exteriores.	No deslizante, Clase 2, en cabinas de aseo, vestuarios y duchas exteriores. Cuando se instale el sistema de auto-limpieza, deberá tenerse en cuenta que el sistema instalado incorpore el secado de los diversos elementos y sobre todo el del pavimento de manera que no permanezcan humedades o restos de agua que puedan derivar en patinazos, resbalones y caídas de las personas.
Pavimento que no provoque deslumbramientos	Sin acotar.	Sin acotar.	Sin acotar. Recomendación: seleccionar pavimentos de bajo brillo que no produzcan reflejo ni deslumbramiento, ya que provoca fatiga visual, desorientación y disminuye la capacidad para distinguir objetos.(ONCE)
Pavimento: Sumideros	Enrasados con el pavimento y serán antideslizantes en seco y en mojado, las ranuras de las rejillas tendrán una luz libre máxima de 1 cm. x 1 cm.	Sin acotar para aseos, se deduce de rejillas: cara vista no deslizante, Clase 3 y $\varnothing \leq 1,6$ cm.	Enrasados con el pavimento y cara vista no deslizante, Clase 3, las ranuras de las rejillas tendrán una luz libre máxima de 1 cm. x 1 cm.

2. Cabina

2.4. Paramentos

Parámetros	Decreto 68/2000	Orden TMA/851/2021	Aplicación Rango compatible/comparativa
Paramentos contrastados con sanitarios, equipamiento y accesorios	Sin acotar.	Sin acotar.	Sin acotar. Recomendación: el contraste entre elementos permite mejorar la orientación y la localización.(ONCE)

3. Sanitarios

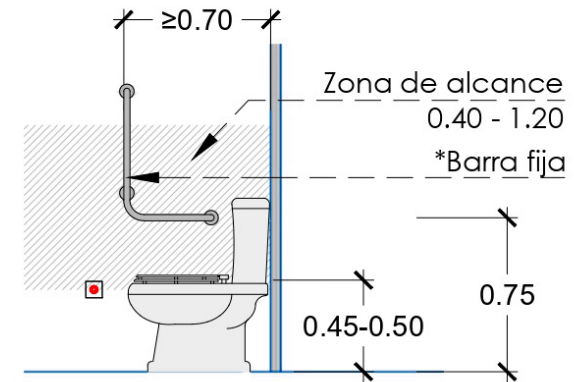
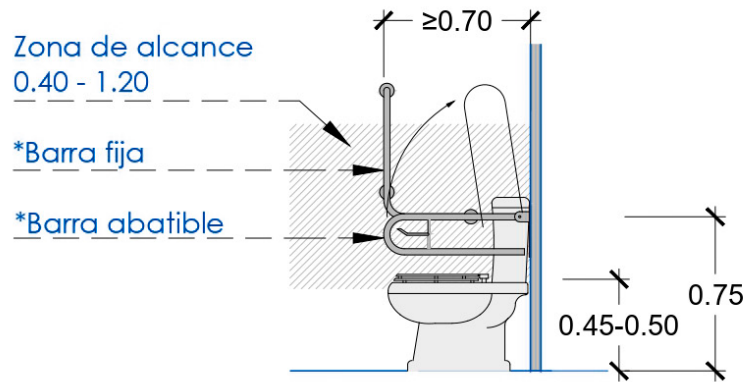
3.1. Inodoro

Parámetros	Decreto 68/2000	Orden TMA/851/2021	Aplicación Rango compatible/comparativa
Inodoro: Espacios de transferencia	Al menos en un lateral, recomendándose en ambos. Ancho $\geq 0,80$ m Fondo sin acotar.	Al menos en un lateral. Ancho $\geq 0,80$ m. Fondo $\geq 1,20$ m.	Al menos en un lateral, recomendándose en ambos. Ancho $\geq 0,80$ m. Fondo $\geq 1,20$ m.
Inodoro: altura de asiento	45 - 50 cm.	45 - 50 cm.	45 - 50 cm.
Inodoro: Distancia del borde exterior desde la pared.	$\geq 0,70$ m.	$\geq 0,65$ m.	$\geq 0,70$ m.
Inodoro: Mecanismo de descarga	Accionable por personas con problemas de manipulación y/o alcance. Evitar pulsadores sobresalientes de palanca en el plano vertical sin protección.	Pulsadores de gran superficie accionables con el puño o con el codo, o palancas de fácil manejo y requerirán poco esfuerzo.	Pulsadores de gran superficie accionables con el puño o con el codo, o palancas de fácil manejo y requerirán poco esfuerzo. <i>(Los mecanismos tipo contacless reúnen estas características).</i> Evitar pulsadores sobresalientes de palanca en el plano vertical sin protección.

3. Sanitarios

3.1. Inodoro

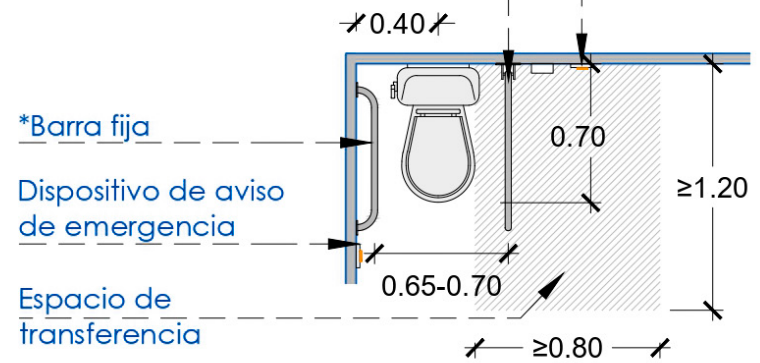
◆ Dibujo técnico 7: Inodoro con transferencia simple (un lado)



NOTA: Todas las barras de apoyo soportarán una fuerza de 1kN en cualquier dirección.
 Altura: 0,75 m.
 Longitud: 0,80-0,90 m.
 Distancia entre ellas: 0,65-0,70 m, colocadas a eje del inodoro.
 Sección: Ø= 3-4 cm.
 Separación pared: ≥ 4,5-5,5 cm.

Dispositivo de aviso de emergencia de pulsador o cordón

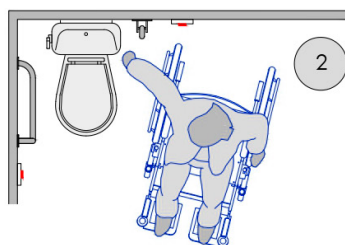
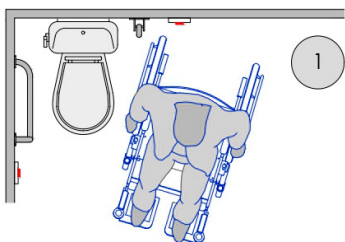
*Barra abatible



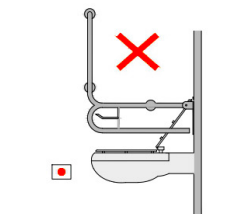
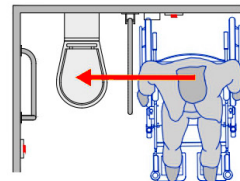
3. Sanitarios

3.1. Inodoro

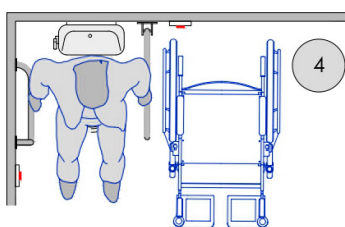
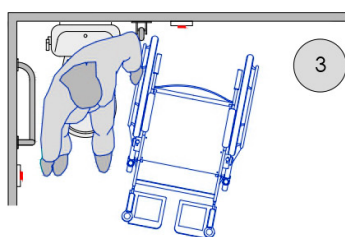
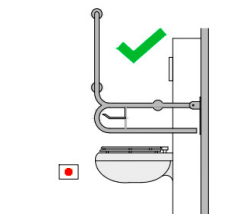
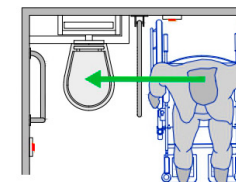
◆ Dibujo técnico 8: Maniobra de transferencia simple (un lado)



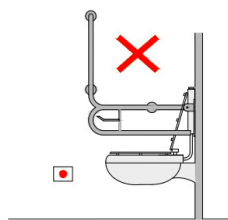
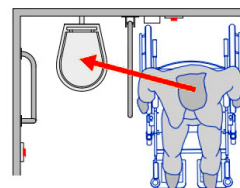
Inodoro accesible para realizar la transferencia, pero **SIN** apoyo para la espalda



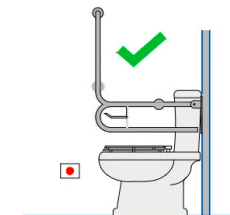
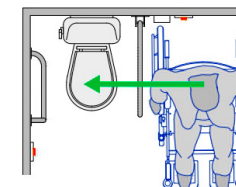
INODORO ACCESIBLE para realizar la transferencia, y con apoyo para la espalda



Inodoro **NO ACCESIBLE** para realizar la transferencia, pero con apoyo para la espalda



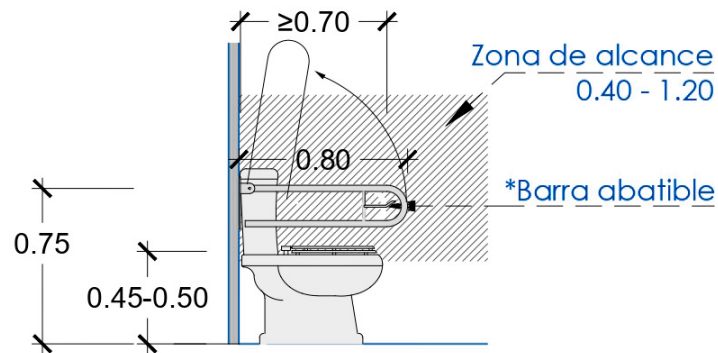
INODORO ACCESIBLE para realizar la transferencia, y con apoyo para la espalda



3. Sanitarios

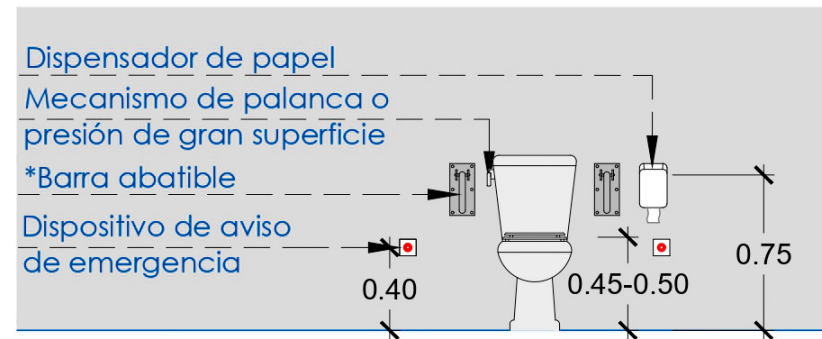
3.1. Inodoro

◆ Dibujo técnico 9: Inodoro con transferencia doble (ambos lados)

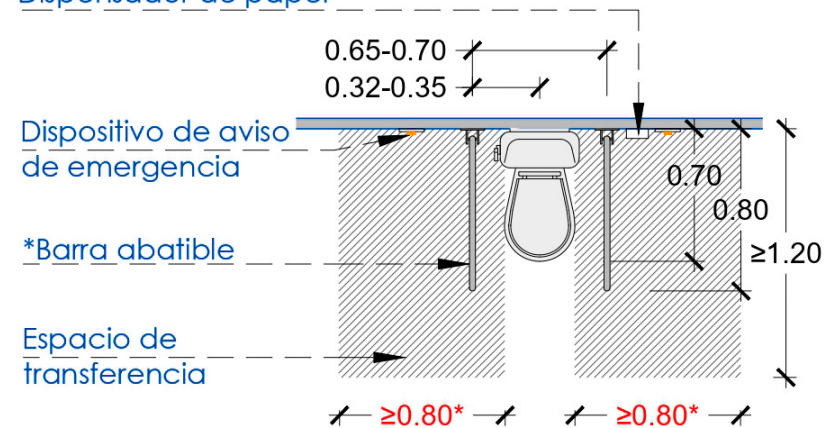


¡¡OJO!!

Es importante la supervisión en obra de esta dimensión, que deberá ser siempre descontando el espesor de los acabados finales del aseo (alicatados) con el fin de garantizar un espacio útil ≥ 0.80 m.



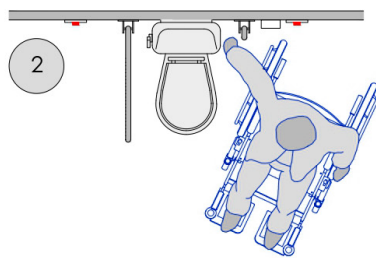
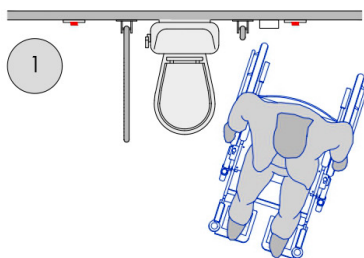
Dispensador de papel



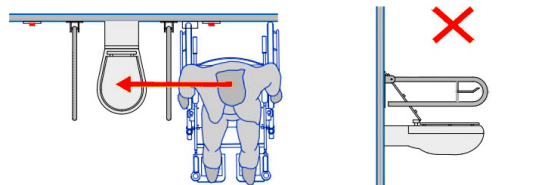
3. Sanitarios

3.1. Inodoro

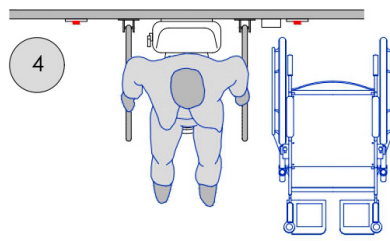
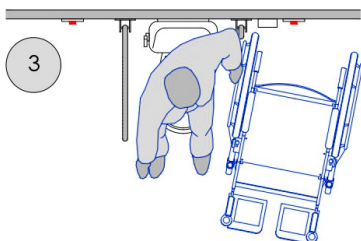
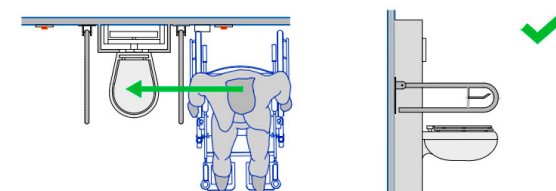
◆ Dibujo técnico 10: Maniobra de transferencia doble (ambos lados)



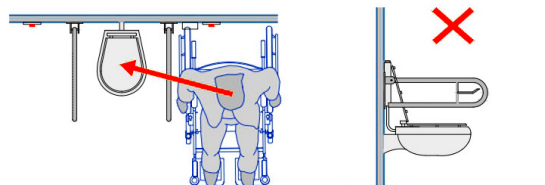
Inodoro accesible para realizar la transferencia, pero **SIN** apoyo para la espalda



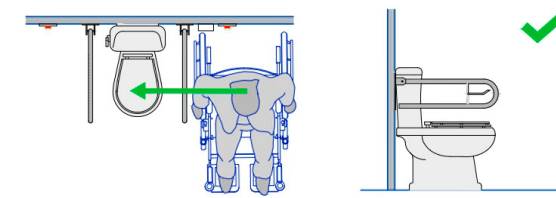
INODORO ACCESIBLE para realizar la transferencia, y con apoyo para la espalda



Inodoro **NO ACCESIBLE** para realizar la transferencia, pero con apoyo para la espalda



INODORO ACCESIBLE para realizar la transferencia, y con apoyo para la espalda



3. Sanitarios

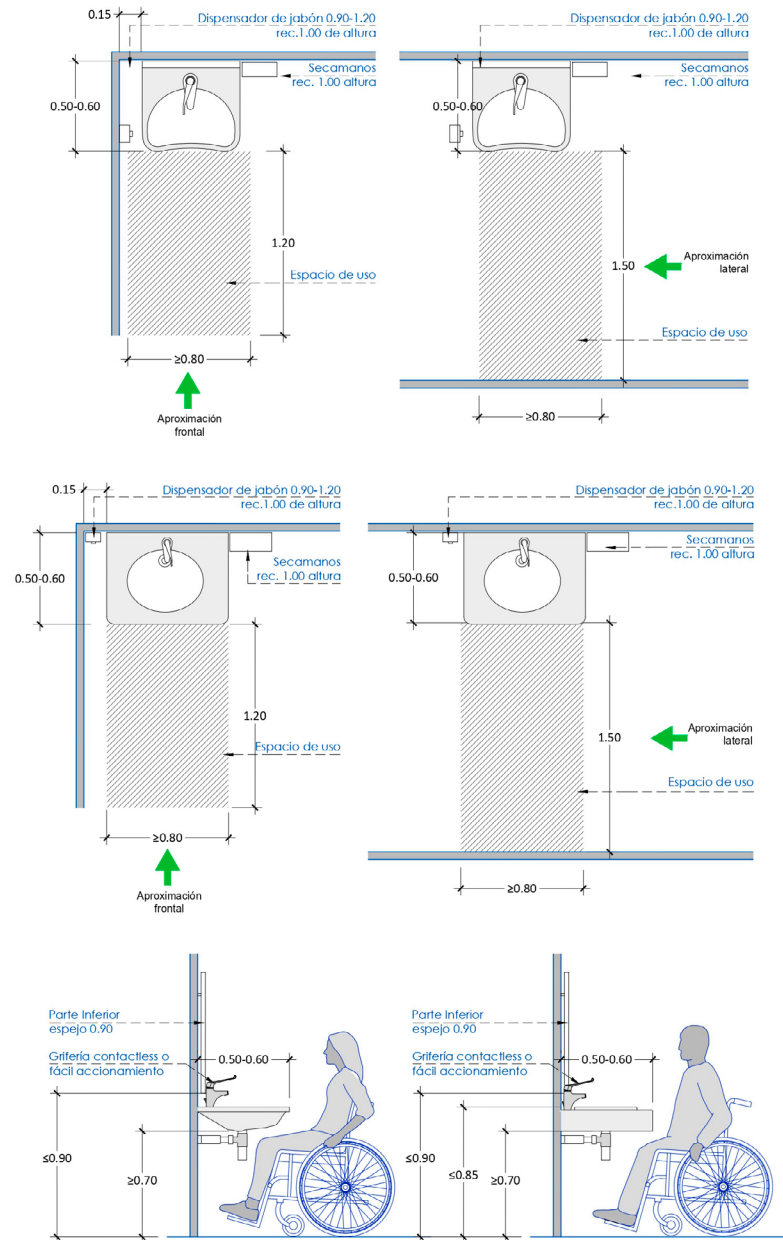
3.2. Lavabo

Parámetros	Decreto 68/2000	Orden TMA/851/2021	Aplicación Rango compatible/comparativa
Lavabo: altura cara superior	0,80 m.	Cara superior a una altura máxima de 85 cm.	Su cara superior estará a una altura de 80 cm.
Lavabo: espacio libre inferior	Sin pedestal. No se acotan medidas.	Espacio libre inferior de 70 x 80 x 50 cm (altura x anchura x fondo) que permita la aproximación frontal de una persona en silla de ruedas.	Dispondrán de un lavabo sin pedestal con un espacio libre inferior de 70 x 80 x 50 cm (altura x anchura x fondo) que permita la aproximación frontal de una persona en silla de ruedas.

3. Sanitarios

3.2. Lavabo

- ◆ Dibujo técnico 11:
Lavabo mural / sobre encimera



3. Sanitarios

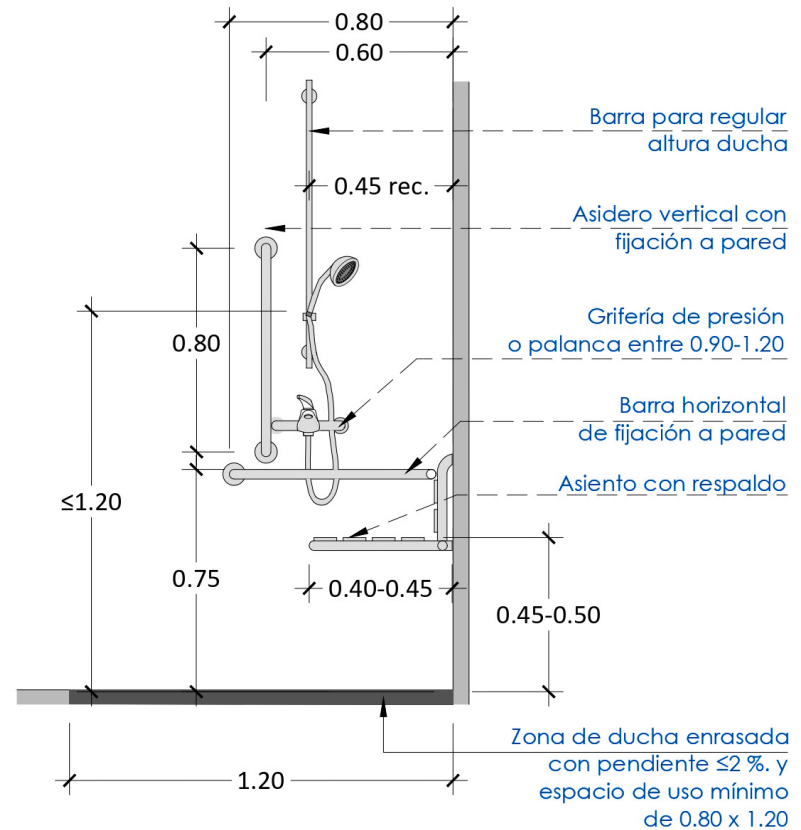
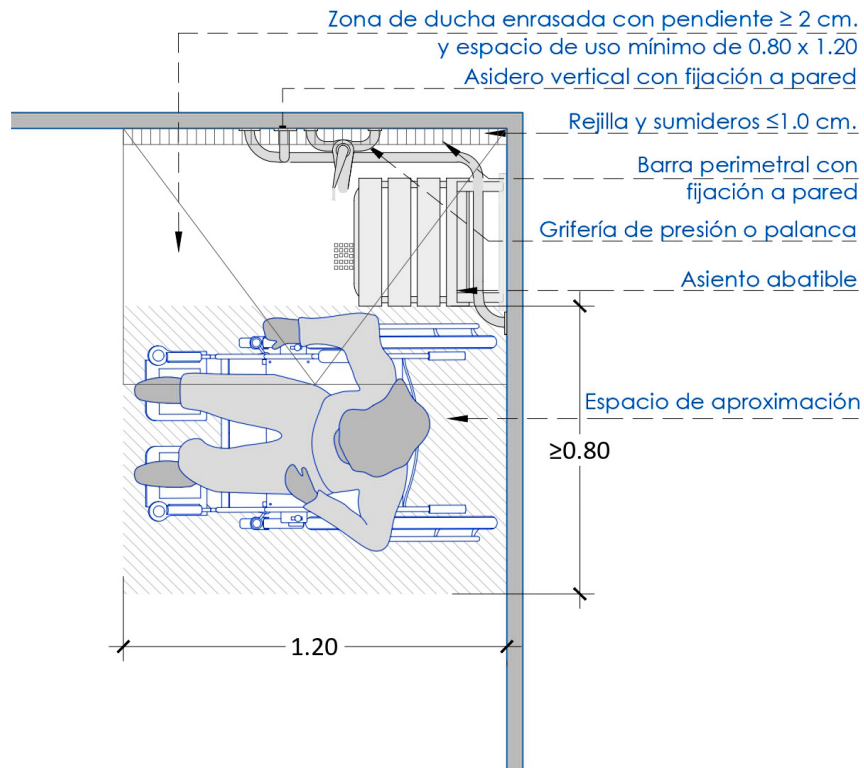
3.3. Ducha

Parámetros	Decreto 68/2000	Orden TMA/851/2021	Aplicación Rango compatible/comparativa
Ducha: Espacio de uso	Sin acotar en aseos urbanos.	Cuando las cabinas dispongan de ducha, su área de utilización deberá estar nivelada con el pavimento circundante. Sin acotar medidas, (acotadas en esp. de aproximación desde asiento). $P \leq 2\%$ en duchas exteriores.	Su área de utilización deberá estar nivelada con el pavimento circundante. Recomendación: Dimensiones de la plaza de usuarios de silla de ruedas $\geq 0,80 \times 1,20$ m. Si es un recinto cerrado, espacio para giro de diámetro $\varnothing 1,50$ m libre de obstáculos. (CTE) Pendiente máxima en ducha 2% (Duchas exteriores en playas Orden TMA).
Ducha: Asiento	Sin acotar en aseos urbanos.	Con respaldo, 40 -45 cm de profundidad y anchura ≥ 40 cm, altura 45-50 cm. Si está en una esquina, tendrá un espacio lateral de 0,80 m de anchura y 1,20 m de fondo para la transferencia.	Con respaldo, de entre 40 y 45 cm de profundidad y 40 cm de anchura mínima, ubicado a una altura entre 45 y 50 cm. Dicho asiento, si está ubicado en una esquina, tendrá un espacio lateral de 0,80 m de anchura y 1,20 m de fondo para la transferencia desde una silla de ruedas. Aclaraciones de la Guía de Accesibilidad V.1.0 (2021): La Orden pretende dar mayor flexibilidad en el diseño de estas duchas permitiendo que la ubicación del asiento en las duchas pueda tener doble espacio de transferencia, pero resulta aconsejable ubicarlo en una esquina y con el asiento separado de la pared una distancia de al menos 20 cm.

3. Sanitarios

3.3. Ducha

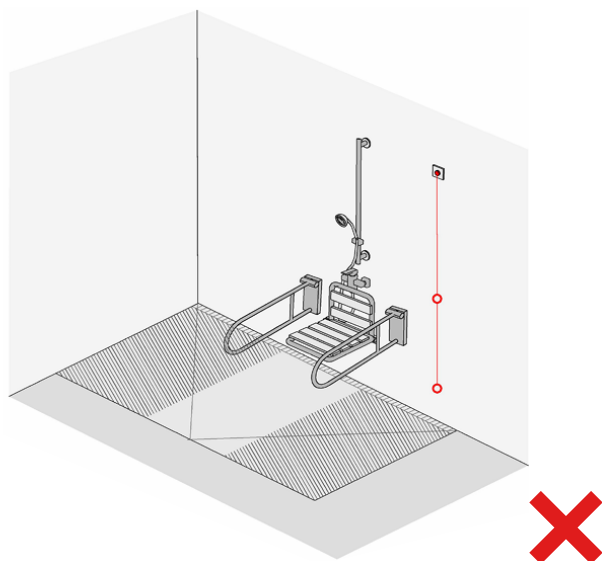
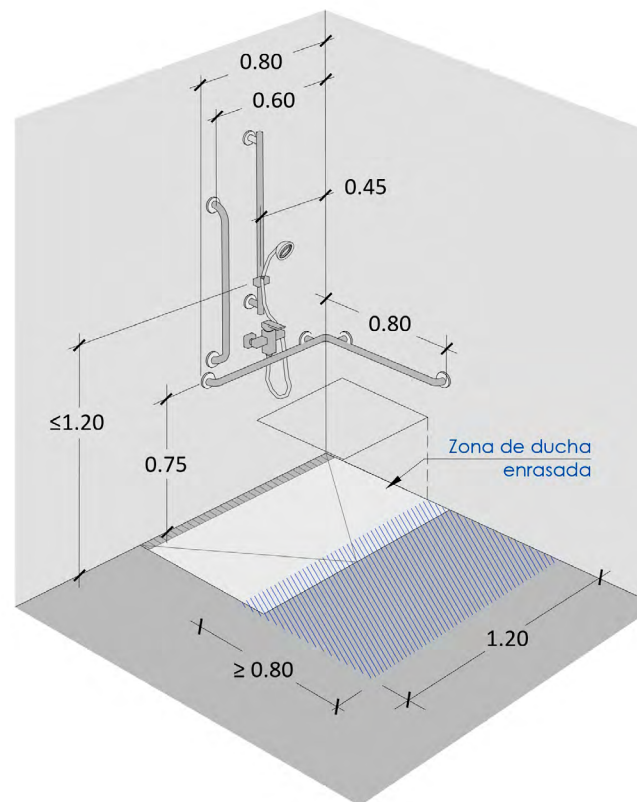
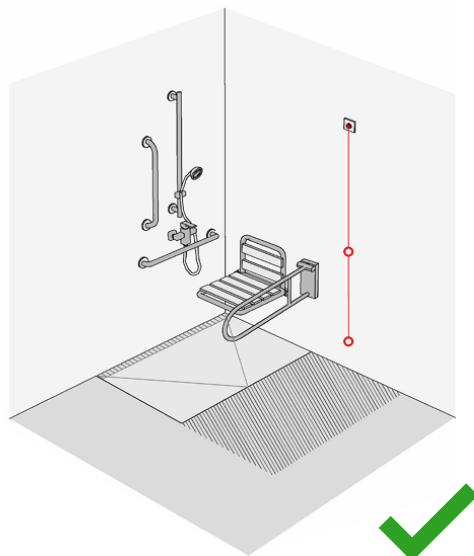
◆ Dibujo técnico 12: Ducha con asiento



3. Sanitarios

3.3. Ducha

◆ Dibujo técnico 13: Ducha con asiento



NOTA: En las duchas de espacios urbanos pueden seguirse las recomendaciones de equipamiento de vestuarios para espacios edificados. Esto implica contar con un banco y espacios para el cambio.

3. Sanitarios

3.4. Urinarios

Parámetros	Decreto 68/2000	Orden TMA/851/2021	Aplicación Rango compatible/comparativa
Urinarios	Si existe agrupación, al menos uno a altura de 45 cm sin pedestal ni resalte	Sin acotar.	Si existe agrupación, al menos un urinario colocado a una altura de 45 cm sin pedestal ni resalte.

4. Equipamiento

4.1. Criterios generales

Parámetros	Decreto 68/2000	Orden TMA/851/2021	Aplicación Rango compatible/comparativa
Ubicación	Sin especificar para aseos.	Sin especificar para aseos.	Sin especificar para aseos. Recomendación: Fuera de espacios de maniobra, aproximación e itinerario. No deben constituir nunca un obstáculo. (Condiciones generales del IPA y funcionalidad).
Diseño	Sin especificar para aseos.	Sin especificar para aseos.	Sin especificar para aseos. Recomendación: Objetos volados, $v \leq 15$ cm o prolongación horizontal, contrastados y sin aristas vivas. (Condiciones generales del IPA y funcionalidad).
Accesorios rango de alcance vertical accesible	0,90 - 1,20 m.	0,70 - 1,20 m.	0,90 - 1,20 m.

4. Equipamiento

4.2. Grifería

Parámetros	Decreto 68/2000	Orden TMA/851/2021	Aplicación Rango compatible/comparativa
Grifería: Tipología	Grifo de tipo monomando o automático.	Pulsadores de gran superficie accionables con el puño o con el codo, o palancas de fácil manejo y requerirán poco esfuerzo.	Grifería tipo monomando, pulsadores de gran superficie o de detección de presencia. Fácil manejo y requerirán poco esfuerzo Recomendación: regular adecuadamente la presión del agua, utilizar mecanismos tipo contactless o cuya fuerza de manipulación, Fuerza Isométrica Máxima (FB) sea ≤ 25 newtons, recomendable 18,40 N (norma EN 1005-3 <i>Límites de fuerza recomendados para la utilización de máquinas</i>).
Grifería: rango de alcance vertical	Sin acotar.	0,70 - 1,20 m.	0,70 - 1,20 m.
Grifería: Alcance horizontal	Sin acotar.	Alcance horizontal desde el asiento \leq a 60 cm.	Alcance horizontal desde el asiento \leq a 60 cm. Recomendación: \leq a 40 cm.

4. Equipamiento

4.3. Barras de apoyo

4.3.1. Barras de apoyo inodoro

Parámetros	Decreto 68/2000	Orden TMA/851/2021	Aplicación Rango compatible/comparativa
Barras de apoyo Inodoro: tipología	En ambos laterales del inodoro y a ejes del inodoro. Al menos una abatible sobre la pared, la del lado de acceso.	Una barra de apoyo fija en el lateral del inodoro, junto a la pared y una abatible junto al espacio lateral de transferencia. En caso de doble espacio de transferencia ambas barras serán abatibles.	Una barra de apoyo fija en el lateral del inodoro, junto a la pared y una barra de apoyo abatible junto al espacio lateral de transferencia. En caso de doble espacio lateral de transferencia ambas barras serán abatibles.
Barras de apoyo Inodoro: Dimensiones, altura, longitud, sección, separación del paramento.	Altura: 0,80 ± 0,05 cm. Longitud: 0,80 - 0,90 m. Sección: sin acotar. Separación pared: sin acotar.	Altura: 0,70 - 0,75 m. Longitud: ≥ 0,70 m. Sección: ergonómica adecuada para el agarre. Separación pared: sin acotar.	Altura: 0,75 m. Longitud: 0,80-0,90 m. Sección: ergonómica adecuada para el agarre. Separación pared: sin acotar. Recomendación: Sección: Ø= 3-4 cm; Separación pared: ≥ 4,5-5,5 cm (CTE).
Barras de apoyo Inodoro: Distancia entre barras	0,60 - 0,70 m, a eje del inodoro.	0,65 - 0,70 m.	0,65 - 0,70 m, a eje del inodoro.

4. Equipamiento

4.3. Barras de apoyo

4.3.2. Barras de apoyo ducha

Parámetros	Decreto 68/2000	Orden TMA/851/2021	Aplicación Rango compatible/comparativa
Barras de apoyo Ducha.	Sin acotar en aseos urbanos.	Barras de apoyo horizontales fijas de forma perimetral en los paramentos verticales que forman ángulo junto al asiento, y una barra vertical en la pared a 60 cm de la esquina o del respaldo del asiento, que nacerá a la altura de la horizontal. En caso de doble espacio lateral de transferencia contarán con barras abatibles a ambos lados del asiento.	Barras de apoyo horizontales fijas de forma perimetral en los paramentos verticales que forman ángulo junto al asiento, y una barra vertical en la pared a 60 cm de la esquina o del respaldo del asiento, que nacerá a la altura de la horizontal. En caso de doble espacio lateral de transferencia contarán con barras abatibles a ambos lados del asiento.
Barras de apoyo Inodoro y Ducha: Anclajes	Sólidamente ancladas en inodoro, sin acotar en ducha.	Sin acotar.	Sólidamente ancladas. Recomendación: Fuerza a soportar por la barra y su anclaje en cualquier dirección ≥ 1 kN (CTE). Es importante que el mecanismo de las barras las mantenga pegadas a la pared una vez levantadas.

4. Equipamiento

4.4. Espejo

Parámetros	Decreto 68/2000	Orden TMA/851/2021	Aplicación Rango compatible/comparativa
Espejo: Especificaciones	H borde inferior \leq 90 cm, colocándose con un ligero desplome, a fin de posibilitar la visión de los planos inferiores	H borde inferior \leq 90 cm.	<p>H borde inferior \leq 90 cm.</p> <p>Justificación: El desplome no es recomendable, pudiendo instalarse en vertical con el paramento si el tamaño del espejo es suficiente, para que tanto una persona sentada como de pie puedan verse en él. Este tipo de instalación en vertical es más sencilla técnicamente, requiere menos mantenimiento y se aplica el principio de normalización en el diseño, sin realizar discriminación por motivos de discapacidad, por lo que se considera preferente.</p>

4.5. Otras especificaciones

Parámetros	Decreto 68/2000	Orden TMA/851/2021	Aplicación Rango compatible/comparativa
Otras especificaciones en cabinas de aseos	Tuberías de agua caliente estarán protegidas y aisladas térmicamente.	Sin acotar.	Tuberías de agua caliente estarán protegidas y aisladas térmicamente.

5. Iluminación y comunicación

5.1. Iluminación

Parámetros	Decreto 68/2000	Orden TMA/851/2021	Aplicación Rango compatible/comparativa
Iluminación general	Sin acotar.	Sin acotar.	Sin acotar. Recomendación: iluminancia mínima de 20 lux en zonas exteriores y de 100 lux en zonas interiores. (CTE)
Alumbrado de emergencia	Sin acotar para aseos. Se señalará la información de emergencia más importante y de mayor interés.	Sin acotar.	Recomendación: Alumbrado de emergencia en el interior de la cabina adaptada, marcando la puerta de salida. (CTE).

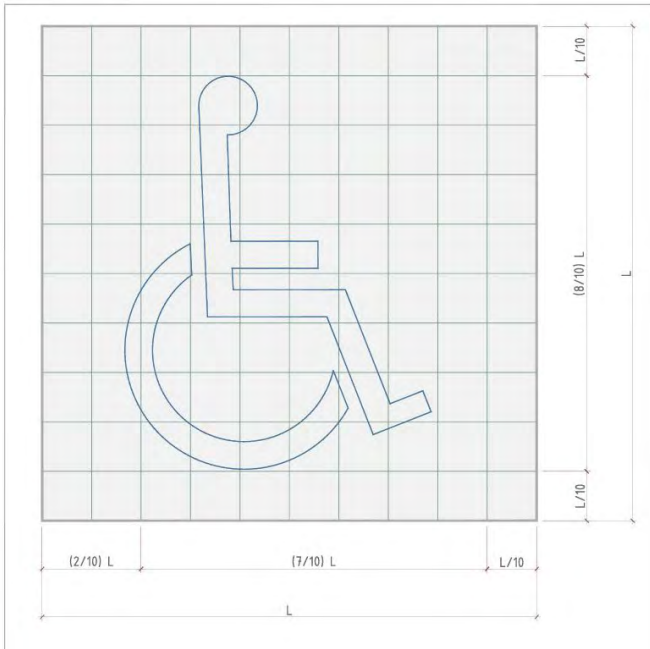
5. Iluminación y comunicación

5.2. Señalización

Parámetros	Decreto 68/2000	Orden TMA/851/2021	Aplicación Rango compatible/comparativa
Señalización. Direccional	Sin acotar para aseos. Se señalará la información posicional, direccional y de emergencia más importante y de mayor interés.	Sin acotar para aseos. En todo itinerario peatonal accesible las personas deberán tener acceso a la información necesaria para orientarse de manera eficaz durante todo el recorrido y poder localizar los distintos espacios y equipamientos de interés.	Sin acotar para aseos. En todo itinerario peatonal accesible las personas deberán tener acceso a la información necesaria para orientarse de manera eficaz durante todo el recorrido y poder localizar los distintos espacios y equipamientos de interés.
Señalización de Espacio accesible	Se señalará la cabina del inodoro adaptado a personas con movilidad reducida con el signo internacional de accesibilidad colocado en la puerta.	Se señalarán permanentemente con el Símbolo de accesibilidad para la movilidad las cabinas de aseo, vestuarios y duchas exteriores accesibles. El diseño, estilo, forma y proporción del Símbolo de accesibilidad para la movilidad se corresponderá con lo indicado por la Norma UNE 41501 «Símbolo de accesibilidad para la movilidad. Reglas y grados de uso».	Se señalarán permanentemente con el Símbolo de accesibilidad para la movilidad las cabinas de aseo, vestuarios y duchas exteriores accesibles. Recomendación: la ubicación del SIA en la hoja de la puerta no permite su localización cuando ésta se encuentra abierta. Por este motivo se recomienda situarla en alto relieve y contraste cromático; a una altura entre 0,80 y 1,20 m; junto al marco, a la derecha de la puerta y en el sentido de la entrada. (CTE). El diseño, estilo, forma y proporción del Símbolo de accesibilidad para la movilidad se corresponderá con lo indicado por la Norma UNE 41501 «Símbolo de accesibilidad para la movilidad. Reglas y grados de uso».
Señalización General de aseo	Sin acotar.	Siempre que un rótulo, panel o cartel esté ubicado en la zona ergonómica de interacción del brazo (en paramentos verticales, entre 1,20 y 1,60 m), se utilizará el braille y la señalización en alto relieve u otro sistema para garantizar su comprensión por parte de las personas con discapacidad visual.	Siempre que un rótulo, panel o cartel esté ubicado en la zona ergonómica de interacción del brazo (en paramentos verticales, entre 1,20 y 1,60 m), se utilizará el braille y la señalización en alto relieve u otro sistema para garantizar su comprensión por parte de las personas con discapacidad visual. Recomendación: Señalización mediante pictogramas normalizados de sexo en alto relieve y contraste cromático; a una altura de 1,20 m; junto al marco, a la derecha de la puerta y en el sentido de la entrada. (CTE).
Señalización de estado de ocupación	Sin acotar.	Dispondrán de un sistema visual y, sonoro o háptico que permita saber, desde fuera, si la cabina está ocupada o libre.	Dispondrán de un sistema visual y, sonoro o háptico que permita saber, desde fuera, si la cabina está ocupada o libre.

5. Iluminación y comunicación

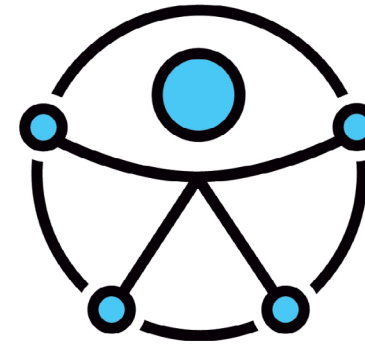
5.2. Señalización



Símbolo Internacional de Accesibilidad, SIA 1968, UNE 41501



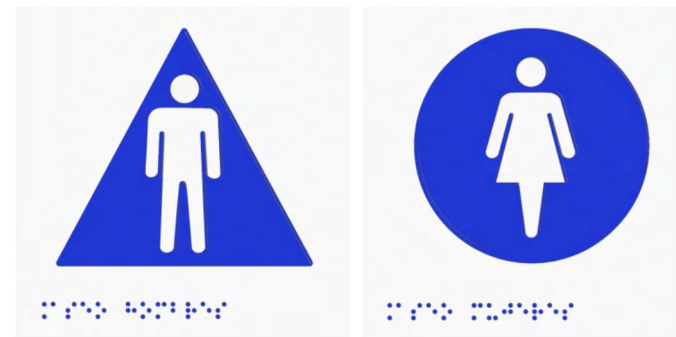
SIA 2010, "The Accessible Icon Project"



SIA 2015, Departamento de Información Pública de la ONU



Indicador de estado de ocupación en color



Indicador de estado de ocupación en color y texto

5. Iluminación y comunicación

5.3. Contraste

Parámetros	Decreto 68/2000	Orden TMA/851/2021	Aplicación Rango compatible/comparativa
Contraste de elementos de aseos	Sin acotar para aseos. El aumento del contraste de un objeto lo hace más visible, y al mismo tiempo, aumenta el contraste con y entre los elementos del entorno.	Sin acotar.	Sin acotar. Recomendación: Contraste cromático de elementos (Barras de apoyo, mecanismos, aparatos y accesorios) (CTE). El contraste entre elementos permite mejorar la orientación y la localización.(ONCE)

5.4. Sistema de aviso en caso de emergencia

Parámetros	Decreto 68/2000	Orden TMA/851/2021	Aplicación Rango compatible/comparativa
Sistema de aviso y alarma	Sí, cordón a 40 cm de altura o similar.	Sistema de llamada de auxilio que pueda ser accionado con facilidad desde cualquier punto del interior del aseo.	<p>Sistema de llamada de auxilio que pueda ser accionado con facilidad desde cualquier punto del interior del aseo, como puede ser un cordón perimetral, contrastado y señalizado a 40 cm de altura del suelo.</p> <p>Aclaraciones de la Guía de Accesibilidad V.1.0 (2021): El sistema de llamada de auxilio debe poder ser accionado desde cualquier punto del interior del aseo, y esto incluye desde el suelo, desde el inodoro o desde una silla.</p> <p>Nota: Es importante garantizar la presencia de personal que acuda al auxilio.</p>

5. Iluminación y comunicación

5.3. Contraste



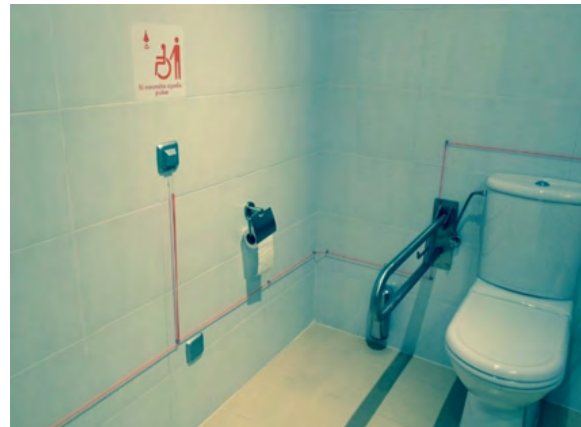
Ejemplo de interruptor y toma de corriente contrastados con pared



Ejemplo de barras de apoyo contrastadas con pared



Alumbrado de emergencia en puerta de cabina



Sistema de aviso y alarma, tipo cordón



Indicador de estado de ocupación en color

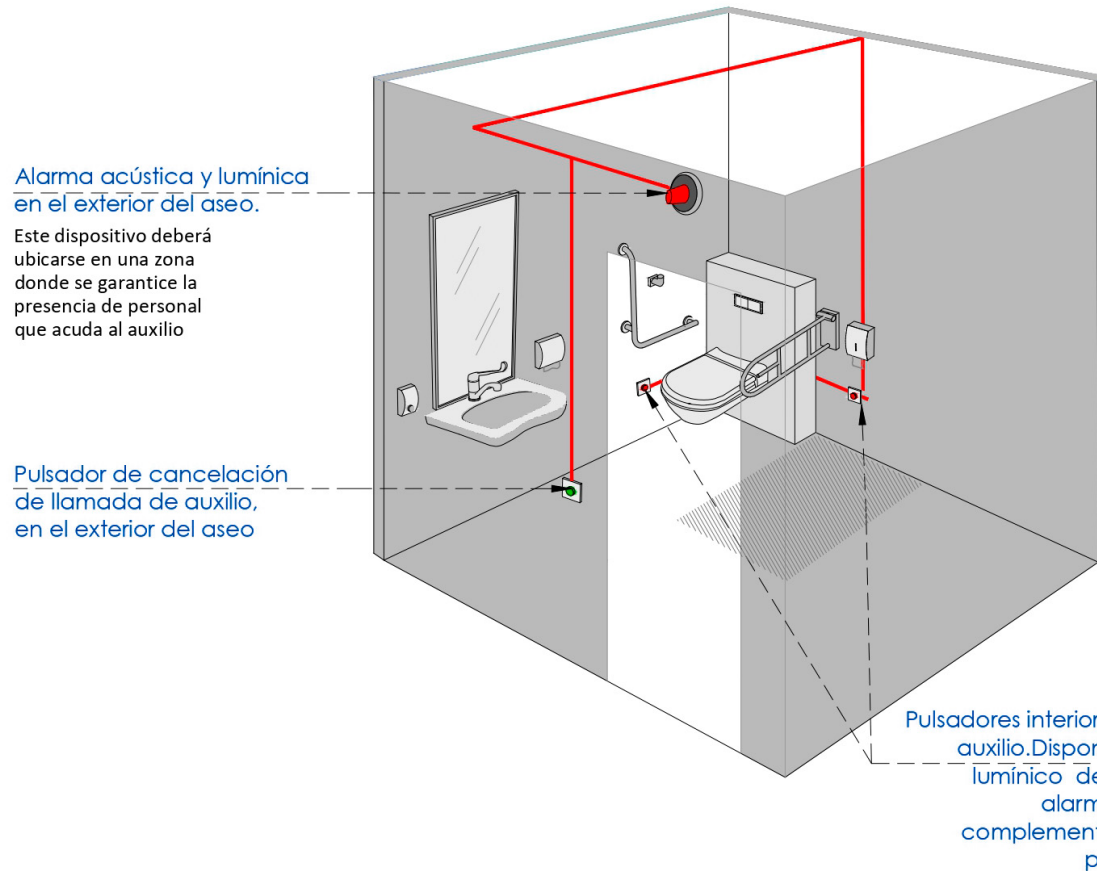


Indicador de estado de ocupación en color y texto

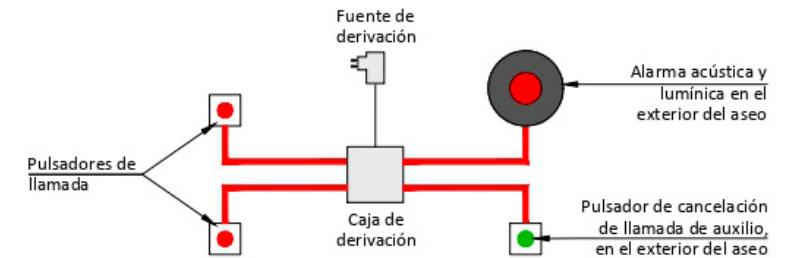
5. Iluminación y comunicación

5.4. Sistema de aviso en caso de emergencia

◆ **Dibujo técnico 14:** Cabina transferencia simple y sistema de aviso



◆ **Dibujo técnico 15:** Esquema de funcionamiento



5. Iluminación y comunicación

5.4. Sistema de aviso en caso de emergencia

- ◆ Dibujo técnico 16: Cabina con transferencia doble, ducha y sistema de aviso

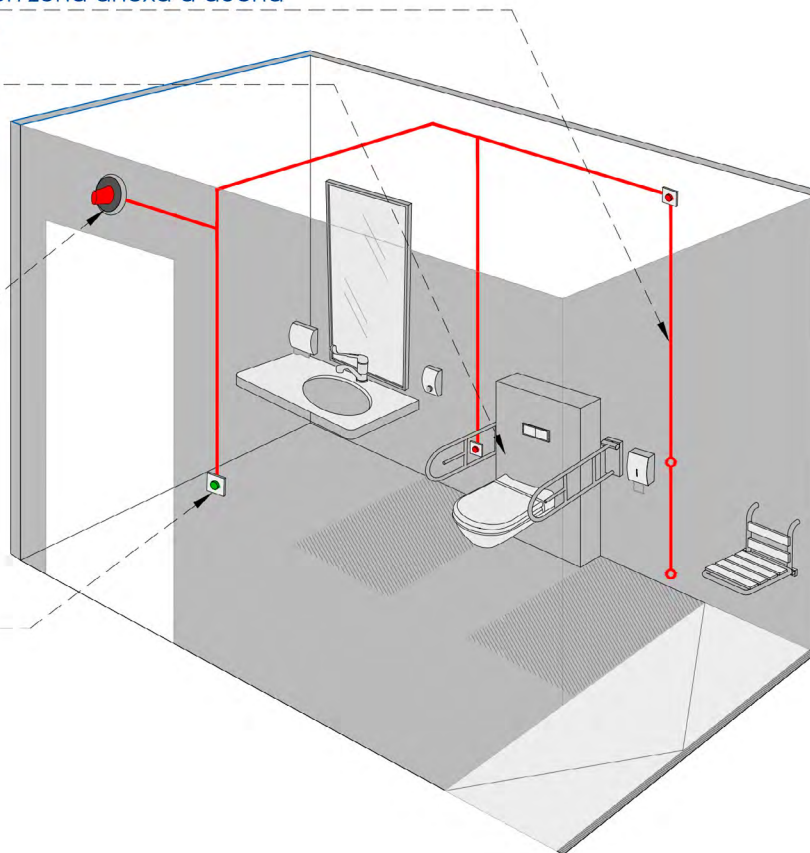
Cordón de llamada de auxilio en zona anexa a ducha con alcance entre 0.40-1.10 m.

Pulsador interior de llamada de auxilio. Rec. complementar con un cordón permitral, h= 40 cm

Alarma acústica y lumínica en el exterior del aseo.

Este dispositivo deberá ubicarse en una zona donde se garantice la presencia de personal que acuda al auxilio

Pulsador de cancelación de llamada de auxilio, en el exterior del aseo



NOTA: Para información y consideraciones de diseño que superan las exigencias legislativas puede obtenerse más información en la [web](#).

Fichas relacionadas

U 1. Itinerario Peatonal Accesible

U 2. Pavimentos

U 18. Iluminación

U 19. Señalización

Nota: algunos de los gráficos incluidos en esta ficha técnica se basan en los archivos de AutoCAD de las fichas técnicas de accesibilidad de SINPROMI.



Asistencia técnica:

