

U11

Rampas



Índice

1. Rampas	4
1.1. Requerimientos básicos	4
1.2. Configuración	4
1.3. Ancho de la rampa	6
1.4. Pendientes	6
1.5. Mesetas y tramos	7
1.6. Embarques	7
1.7. Acabados	7
1.8. Señalización	8
1.9. Iluminación	8
2. Protecciones	10
2.1. Zócalo	10
2.2. Barandillas	11
2.2.1. Obligación	11
2.2.2. Altura	11
2.2.3. Características	11
2.3. Pasamanos	13
2.3.1. Obligación y tipos	13
2.3.2. Diseños	14
2.3.3. Alturas	15
Fichas relacionadas	16



Los criterios de accesibilidad recogidos en estas fichas técnicas hacen referencia a las siguientes normativas que regulan la accesibilidad en el entorno urbano:

Normativa autonómica

[Decreto 68/2000](#), de 11 de abril, por el que se aprueban las Normas Técnicas sobre Condiciones de Accesibilidad de los entornos urbanos, espacios públicos, edificaciones y sistemas de información y comunicación (BOPV 12/06/2000).

Normativa Estatal

[Orden TMA/851/2021](#), de 23 de julio, por la que se desarrolla el documento técnico de condiciones básicas de accesibilidad y no discriminación para el acceso y la utilización de los espacios públicos urbanizados (BOE-A-2021-13488).

También se ha tenido en cuenta la [Guía de accesibilidad en los espacios públicos urbanizados V.1.0](#) del Ministerio de Transportes, Movilidad y Agenda Urbana.

¿Cómo utilizar esta ficha técnica?

La ficha extrae de ambas normativas los criterios de accesibilidad que aplican a cada elemento del entorno urbano analizado. En los siguientes cuadros técnicos encontrará:

Parámetros	Decreto 68/2000	Orden TMA/851/2021	Aplicación Rango compatible/comparativa
El componente del entorno urbano o criterio de accesibilidad al que se hace referencia	El criterio de accesibilidad que especifica la normativa autonómica.	El criterio de accesibilidad que especifica la normativa estatal.	El criterio de accesibilidad que debe seguirse para cumplir con ambas normativas, priorizando la cota o concepto que más favorece la accesibilidad para el conjunto de la ciudadanía.

1. Rampas

1.1. Requerimientos básicos

Parámetros	Decreto 68/2000	Orden TMA/851/2021	Aplicación Rango compatible/comparativa
Obligatoriedad de instalar rampa	Los desniveles de itinerarios accesibles y pendientes superiores a las del itinerario peatonal, se salvarán con rampa o ascensor.	En itinerarios con inclinaciones superiores al 6% (excepto vados peatonales).	Los desniveles de itinerarios accesibles y pendientes superiores al 6%, se salvarán con rampa o ascensor.
Exigencia de escalera adjunta	Sin acotar.	Colindante o próxima a la rampa deberá ubicarse, siempre que sea posible, una escalera.	Colindante o próxima a la rampa deberá ubicarse, siempre que sea posible, una escalera. Aclaraciones de la Guía de Accesibilidad V.1.0 (2021): La diversidad humana incluye a personas con dificultad en la movilidad articular o falta de equilibrio a las que le resulta más seguro utilizar una escalera.

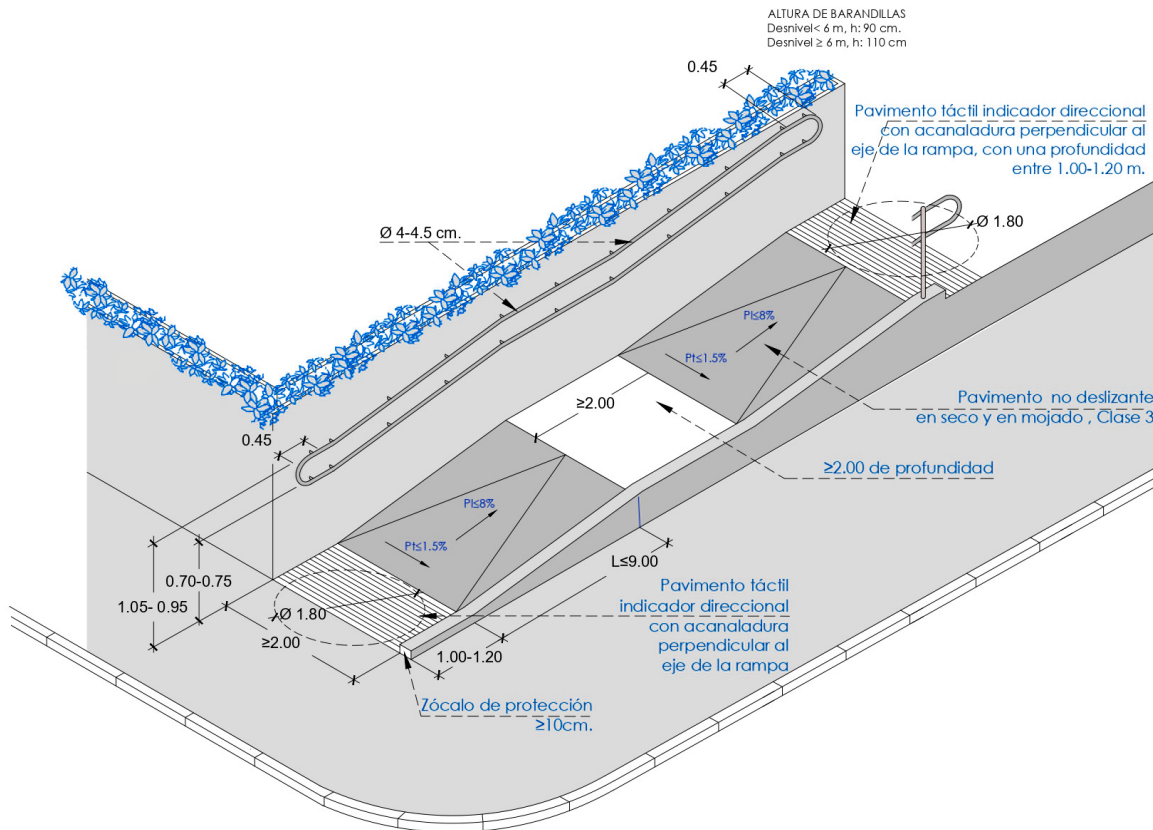
1.2. Configuración

Parámetros	Decreto 68/2000	Orden TMA/851/2021	Aplicación Rango compatible/comparativa
Directriz recta o ligeramente curva	Sin acotar.	Sin acotar.	Sin acotar. Implica que se admiten rampas curvas respetando el límite pendiente transversal máxima del 1,5%.
Protección de espacios inferiores de la rampa	Sí, de altura inferior 220 cm.	Los espacios abiertos bajo con $h < 2,20$ m se protegerán con elementos fijos y detectables.	Los espacios abiertos bajo la rampa cuya altura sea inferior a 2,20 m se protegerán disponiendo elementos fijos que restrinjan el acceso hasta ellos y que permitan su detección por los bastones de personas con discapacidad visual.
Gálibo mín. en recorrido de la rampa	Sin acotar para rampas (itinerarios accesibles 2,20 m).	En todo su desarrollo poseerá una altura libre de paso no inferior a 2,20 m.	En todo su desarrollo poseerá una altura libre de paso no inferior a 2,20 m.

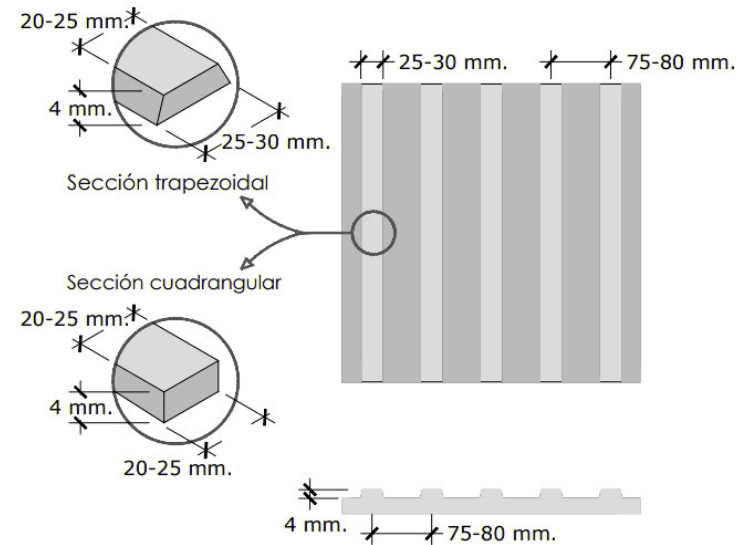
1. Rampas

1.1. Requerimientos básicos / 1.2. Configuración

◆ Dibujo técnico 1: Rampa accesible adosada a muro



◆ Dibujo técnico 2: Acanaladura perpendicular para señalar rampas



Las piezas de pavimento acanalado direccional deberán ser de 20 x 20 cm. o de 40 x 40 cm. o sistema que evite cortes.

Pendiente longitudinal máxima	8%
Pendiente transversal máxima	1.5%

*Longitud máxima de tramo ≤ 9 m.

1. Rampas

1.3. Ancho de la rampa

Parámetros	Decreto 68/2000	Orden TMA/851/2021	Aplicación Rango compatible/comparativa
Ancho mín. libre de paso	2,00 m.	1,80 m, medida entre paredes o elementos de protección, sin descontar el espacio ocupado por los pasamanos, siempre que $D \leq 12$ cm de la pared o elemento de protección.	2,00 m, medida entre paredes o elementos de protección, sin descontar el espacio ocupado por los pasamanos, siempre que estos no sobresalgan más de 12 cm de la pared o elemento de protección.

1.4. Pendientes

Parámetros	Decreto 68/2000	Orden TMA/851/2021	Aplicación Rango compatible/comparativa
Pend. long. Máx., en función de la longitud del tramo.	$\leq 8\%$	$L < 3m \dots p < 10\%$ $3 < L < 9m \dots p \leq 8\%$	$\leq 8\%$ Aclaraciones de la Guía de Accesibilidad V.1.0 (2021): Si la rampa es curva, la pendiente longitudinal máxima se medirá en el lado más desfavorable.
Pend.. trans. máx..	1,5 %	2%	1,5 %

1. Rampas

1.5. Mesetas y tramos

Parámetros	Decreto 68/2000	Orden TMA/851/2021	Aplicación Rango compatible/comparativa
Tramo máx. sin mesetas intermedias	10 m.	9 m.	9 m.
Mesetas	Fondo de al menos 2,00 m.	Profundidad: 150 cm para los rellanos de tramo recto y 180 cm para los rellanos en tramos con cambio de dirección. Ancho: el mismo que el tramo.	≥2,00 m de fondo y ancho el mismo que el tramo.

1.6. Embarques

Parámetros	Decreto 68/2000	Orden TMA/851/2021	Aplicación Rango compatible/comparativa
Espacio mín. libre de obstáculos en embarque y desembarque de la rampa	Ø ≥ 180 cm.	Espacio con la misma anchura que la rampa y una profundidad mínima de 150 cm libre de obstáculos, que no invada el itinerario peatonal accesible.	Ø ≥ 180 cm y ancho el mismo que la rampa. Aclaraciones de la Guía de Accesibilidad V.1.0 (2021): "libre de obstáculos" implica también, libre del barrido de las puertas; esta exigencia impide admitir la obstaculización del espacio, ya sea mediante el barrido de puertas, o mediante cualquier elemento, temporal o permanente.

1.7. Acabados

Parámetros	Decreto 68/2000	Orden TMA/851/2021	Aplicación Rango compatible/comparativa
Pavimento no deslizante tanto en seco como en mojado	Sí.	Sí, clase 3.	Sí, clase 3. Aclaraciones de la Guía de Accesibilidad V.1.0 (2021): Dadas las características de las rampas, puede ser conveniente en determinados casos reforzar su iluminación.

1. Rampas

1.8. Señalización

Parámetros	Decreto 68/2000	Orden TMA/851/2021	Aplicación Rango compatible/comparativa
Franja de pavimento táctil indicador direccional colocada en sentido transversal a la marcha	Sí, 1 m de ancho acanaladura perpendicular al paso.	Sí, Franjas de pavimento táctil indicador de tipo direccional, en sentido transversal al tránsito peatonal. El ancho de dichas franjas coincidirá con el de la rampa y su fondo será de entre 80 y 120 cm.	Pavimento de acanaladura en disposición en sentido transversal y en que el ancho coincidirá con el ancho del elemento y fondo 100-120 cm. En el extremo inferior de escaleras y rampas exteriores puede ser necesario separar el pavimento táctil para colocar rejillas de desagüe.

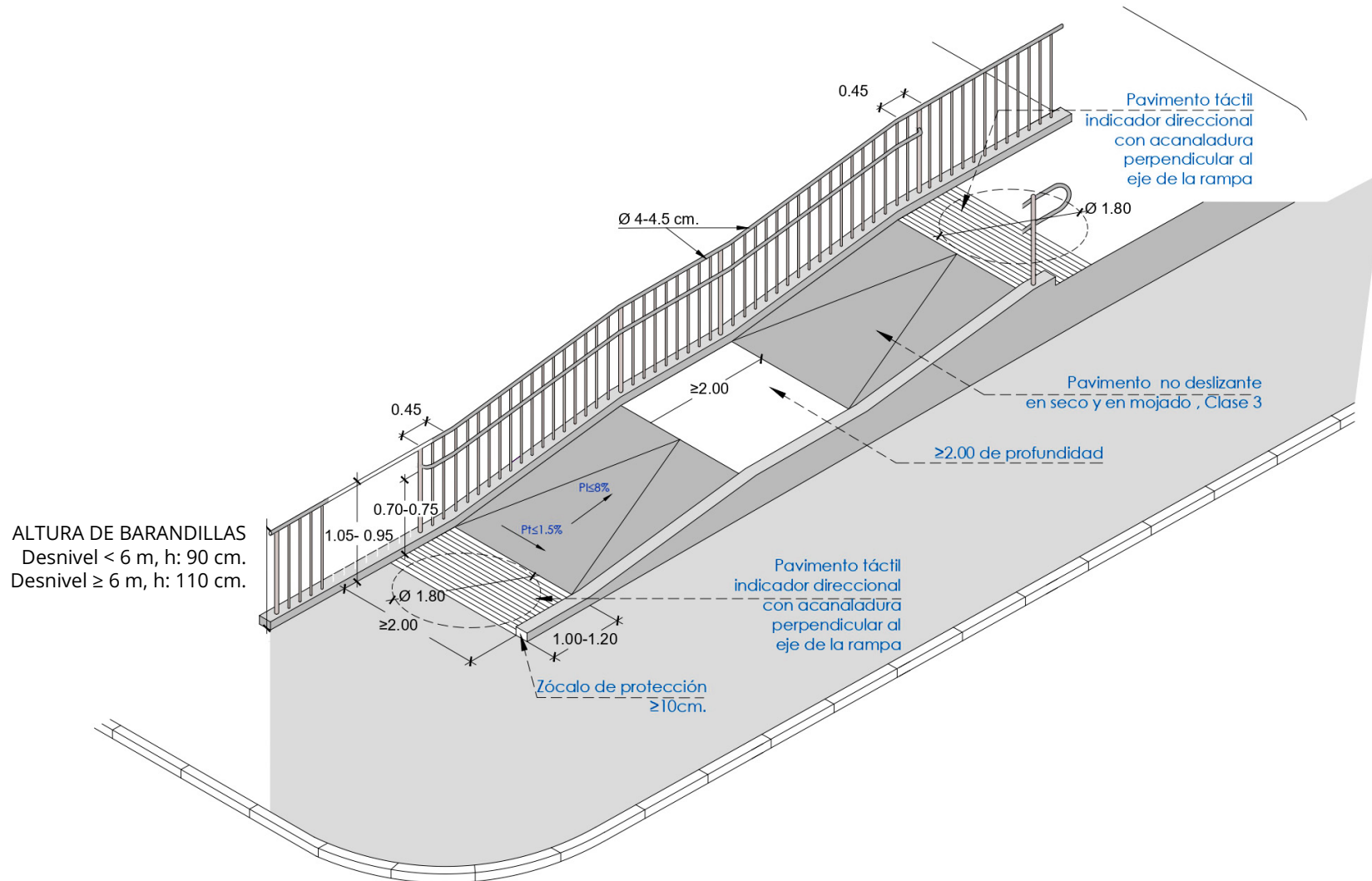
1.9. Iluminación

Parámetros	Decreto 68/2000	Orden TMA/851/2021	Aplicación Rango compatible/comparativa
Nivel de iluminación mín. en rampas exteriores (lux)	Sin especificar para rampas exteriores.	Exigido mismos niveles de iluminación establecidos para itinerarios peatonales accesibles (RD 1890/2008).	Los mismos niveles de iluminación establecidas para los itinerarios peatonales accesibles (Real Decreto 1890/2008: <i>La clase de alumbrado será CE2 (20 lux y Uniformidad Media ≥ 0.40) y, en caso de riesgo de inseguridad ciudadana, podrá adoptarse la clase CE1 (30 lux y Uniformidad Media ≥ 0.40). La iluminancia en el plano vertical no será inferior al 50% del valor en el plano horizontal).</i>

1. Rampas

1.8. Señalización / 1.9. Iluminación

◆ Dibujo técnico 3: Rampa accesible delimitada por barandillas



2. Protecciones

2.1. Zócalo

Parámetros	Decreto 68/2000	Orden TMA/851/2021	Aplicación Rango compatible/comparativa
Zócalo	Bordillos resaltados o protección lateral de 5 cm. como mínimo medido desde el acabado del pavimento de la rampa.	<p>En caso de existir desniveles laterales, se colocarán barandillas de protección o zócalos.</p> <p>En los bordes libres de las rampas, se colocarán zócalos laterales de 10 cm de altura mínima.</p>	<p>En caso de existir desniveles laterales a uno o ambos lados de la rampa, se colocarán barandillas de protección o zócalos.</p> <p>En los bordes libres de las rampas, se colocarán zócalos laterales de 10 cm de altura mínima.</p>

2. Protecciones

2.2. Barandillas

2.2.1. Obligación

Parámetros	Decreto 68/2000	Orden TMA/851/2021	Aplicación Rango compatible/comparativa
Instalación obligatoria	Sin acotar.	En caso de existir desniveles laterales a uno o ambos lados de la rampa.	En caso de existir desniveles laterales a uno o ambos lados de la rampa, (rampas no adosadas a muros).

2.2.2. Altura

Parámetros	Decreto 68/2000	Orden TMA/851/2021	Aplicación Rango compatible/comparativa
Altura mínima	Sin acotar.	Desnivel < 6 m, h: 90 cm. Desnivel ≥ 6 m, h: 110 cm.	Desnivel < 6 m, h: 90 cm. Desnivel ≥ 6 m, h: 110 cm.

2.2.3. Características

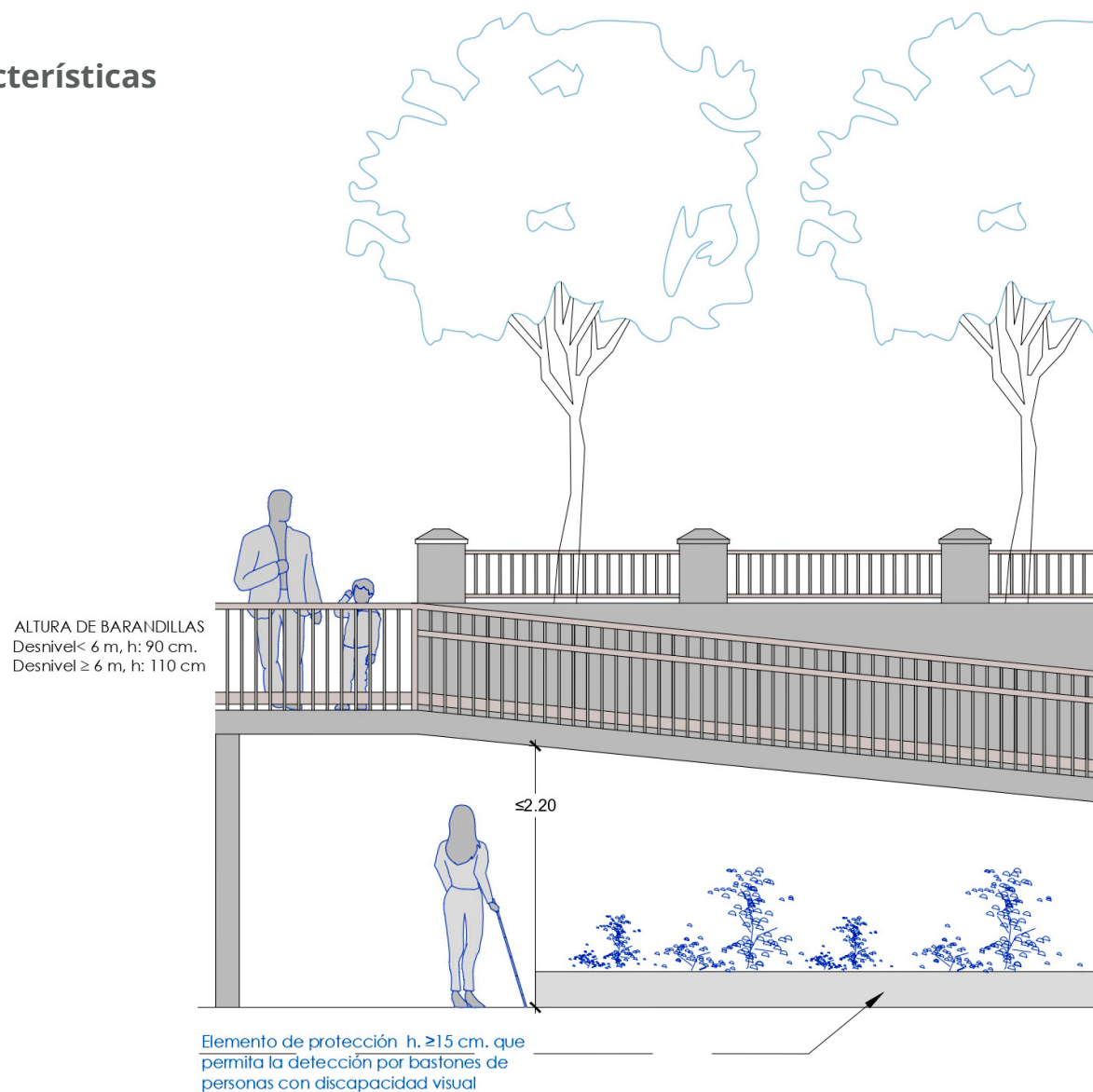
Parámetros	Decreto 68/2000	Orden TMA/851/2021	Aplicación Rango compatible/comparativa
Diseño	Sin acotar.	No escalables, sin puntos de apoyo en h: 20 - 70 cm. Estables, rígidas y fijas. Zonas de aglomeraciones, F horiz. uniforme ≥ 3,0 kN/m, resto de zonas F ≥ 1,6 kN/m. F aplicada a 1,20 m o sobre el borde superior de la misma, si éste está situado a menos altura.	No serán escalables, por lo que no podrán existir de puntos de apoyo entre los 20 - 70 cm de altura. Estables, rígidas y estarán fuertemente fijadas, para soportar una fuerza horizontal, uniformemente distribuida, y cuyo valor será al menos de 3,0 kN/m en zonas en las que puedan producirse aglomeraciones y 1,6 kN/m en el resto de zonas. La fuerza se considera aplicada a 1,20 m o sobre el borde superior de la misma, si éste está situado a menos altura.
Espacios libres entre elementos verticales	Sin acotar.	≤ 10 cm.	≤ 10 cm.

2. Protecciones

2.2. Barandillas

2.2.1. Obligación / 2.2.2. Altura / 2.2.3. Características

◆ Dibujo técnico 4: Esquema de barandillas



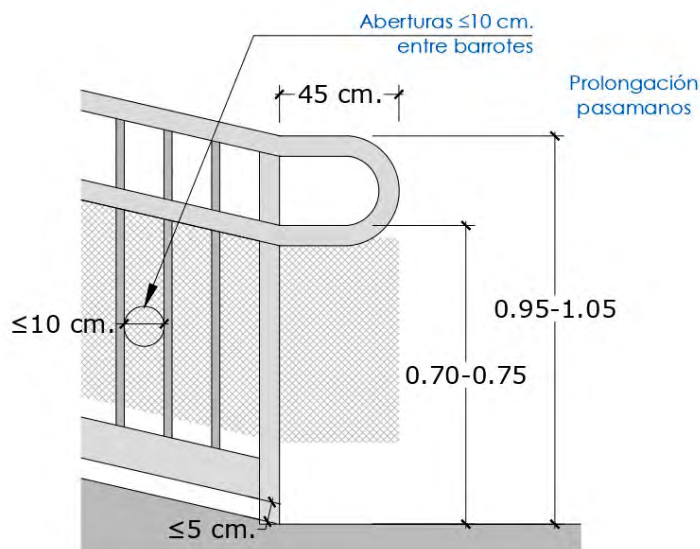
2. Protecciones

2.3. Pasamanos

2.3.1. Obligación y tipos

Parámetros	Decreto 68/2000	Orden TMA/851/2021	Aplicación Rango compatible/comparativa
Continuo y a ambos lados	Sí.	Sí.	Sí.
Pasamanos central requerido en función del ancho de la escalera	Sí, para A > 240 cm.	Sí, A > 4,00 m.	Sí, para A > 240 cm.
Requerido doble pasamanos	Sí.	Sí.	Sí.

◆ Dibujo técnico 5: Detalle de medidas del pasamanos



Entre 20 y 70 cm, no dispondrá de puntos de apoyo, incluidos saliente sensiblemente horizontales con más de 5 cm de saliente

2. Protecciones

2.3. Pasamanos

2.3.2. Diseño

Parámetros	Decreto 68/2000	Orden TMA/851/2021	Aplicación Rango compatible/comparativa
Prolongación horizontal del pasamanos	45 cm.	30 cm.	45 cm, sin invadir itinerario peatonal.
Diseño	Ø: 4 - 5 cm. Diseño anatómico que permita adaptarse a la mano. Remate no enganchable.	Ø: 3- 4,5 cm o equivalente, ergonómico y sin cantos vivos.	Ø: 4- 4,5 cm o funcionalmente equivalente. diseño ergonómico y sin cantos vivos. Remate no enganchable de los extremos de los pasamanos.
Fijación del pasamanos	Firme por la parte inferior del pasamanos, sin obstáculos para asirlo.	Firme y sin interferir el paso continuo de la mano.	Firme y no deberá interferir el paso continuo de la mano en todo su desarrollo.
Separación respecto de elementos	≥4 cm interior horizontal ≥10 cm. Superior, vertical. No encastrado.	≥4 cm de la pared.	≥4 cm en la parte interior medido en el plano horizontal y ≥10 cm. por encima medido en el plano vertical. No se colocará encastrado.
Contrastados con el entorno	Sí.	Sin acotar.	Sí.

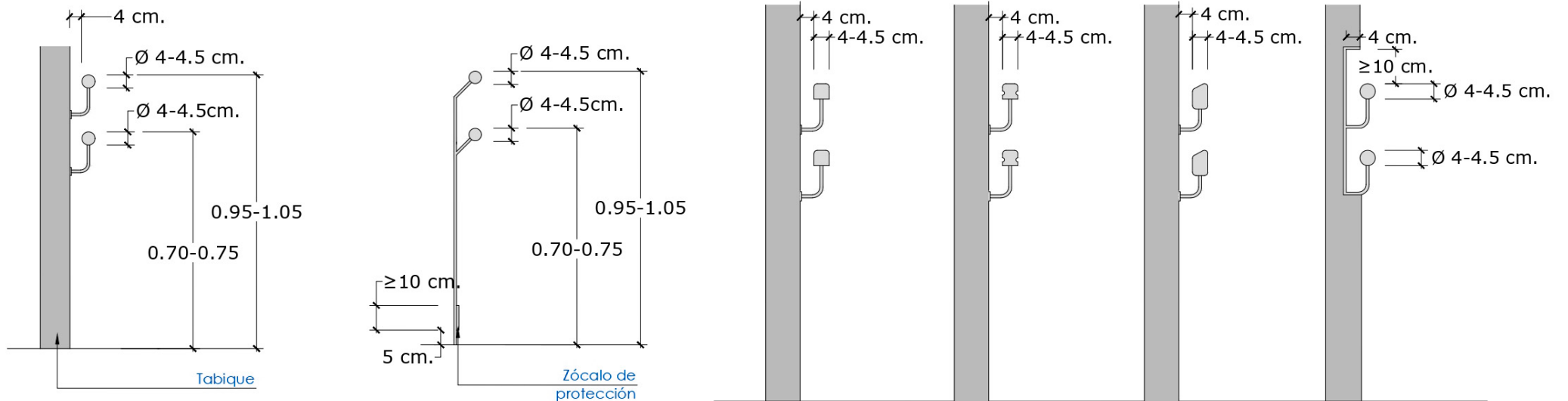
2. Protecciones

2.3. Pasamanos

2.3.3. Alturas

Parámetros	Decreto 68/2000	Orden TMA/851/2021	Aplicación Rango compatible/comparativa
Altura del pasamanos superior	100 cm ± 5 cm.	90 - 110 cm.	100 ± 5 cm.
Altura del pasamanos inferior	70 cm ± 5 cm.	70 - 75 cm.	70 cm ± 5 cm.

◆ Dibujo técnico 6: Esquema de medidas y fijación del pasamanos



Fichas relacionadas

U 2. Pavimentos

U 9. Protección peatonal

U 10. Escaleras

U 18. Iluminación

U 19. Señalización

Nota: algunos de los gráficos incluidos en esta ficha técnica se basan en los archivos de AutoCAD de las fichas técnicas de accesibilidad de SINPROMI.



Asistencia técnica:

