

Oharrak  
Notas

**LEYENDA**

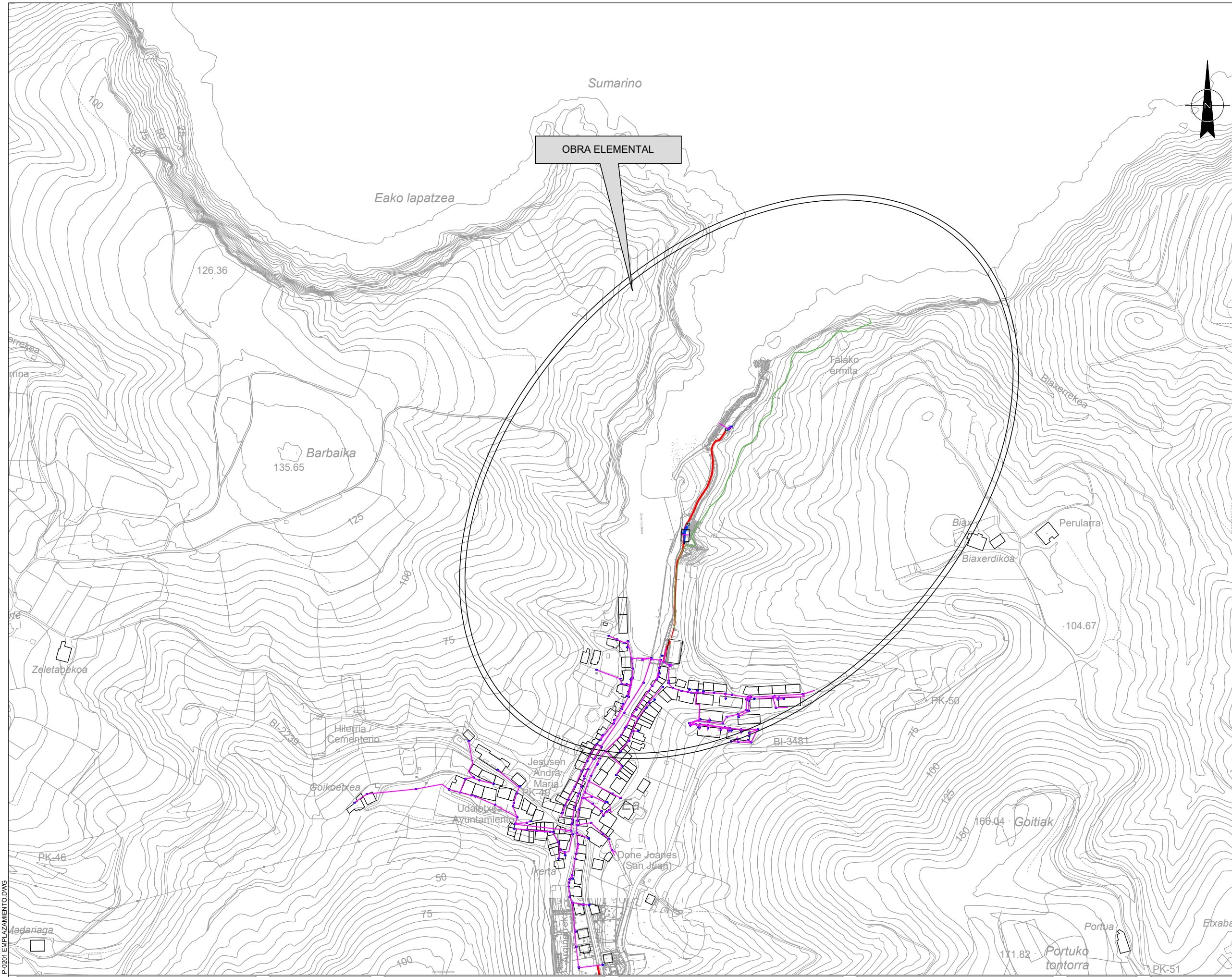
- REDES PRIMARIA Y SECUNDARIA CABB
- RED PRIMARIA CABB
- EMPLAZAMIENTO OBRA PROYECTADA

**Zuzenketak  
Correcciones**

Data Fecha	Zuzenketak Corrección	Izena Nombre

P-0101\_SITUACION.DWG

<p><b>Bilbao Bizkaia Ur Partzuergoa</b> Consorcio de Aguas Bilbao Bizkaia</p>	<p>ZERBITZU TEKNIKOAK UR HORNIDURAKO PROIEKTU ETA OBREN ZUZENDARIORDEZTA</p> <p>SERVICIOS TÉCNICOS SUBDIRECCIÓN DE PROYECTOS Y OBRAS DE ABASTECIMIENTO</p>	<p>Proiektuaren egilea Autor del proyecto</p> <p>Iñigo Oñederra Legarreta Izp./Fdo.: (Ingeniero de c., c. y puertos)</p>	<p>Proiektuaren zuzendaria Directora del proyecto</p> <p>Joseba Aparicio Revilla Izp./Fdo.: (Ingeniero técnico de obras p.)</p>	<p>Eskalak Escalas</p> <p>1:200.000</p> <p>A-3 Originalak Originales</p> <p>Grafikoa Gráfica</p>	<p>Proiektuaren izenburua Título del proyecto</p> <p>PROYECTO DE SANEAMIENTO DEL MUELLE DE EA. FASES 1(EBAR MOLLA) Y 2 (EBAR BELETXE). T.M. EA</p>	<p>Data Fecha</p> <p>ABR - 2025</p>	<p>Planoaren izenburua Título del plano</p> <p>SITUACIÓN</p>	<table border="1" style="font-size: 8px; border-collapse: collapse;"> <tr> <td>0</td><td>3</td><td>8</td><td>-</td><td>S</td><td>-</td><td>2</td><td>5</td><td>0</td><td>4</td> </tr> <tr> <td colspan="2">Municipio</td> <td colspan="2">Tipo</td> <td colspan="2">Año</td> <td colspan="2">Mes</td> <td colspan="2">Etapas</td> </tr> <tr> <td>0</td><td>0</td><td>0</td><td>0</td><td>1</td><td>0</td><td>1</td><td></td><td></td><td></td> </tr> <tr> <td colspan="2">Nº orden</td> <td colspan="2">Nº plano</td> <td colspan="2">Nº hoja</td> <td colspan="2">Año</td> <td colspan="2"> </td> </tr> </table>	0	3	8	-	S	-	2	5	0	4	Municipio		Tipo		Año		Mes		Etapas		0	0	0	0	1	0	1				Nº orden		Nº plano		Nº hoja		Año			
0	3	8	-	S	-	2	5	0	4																																							
Municipio		Tipo		Año		Mes		Etapas																																								
0	0	0	0	1	0	1																																										
Nº orden		Nº plano		Nº hoja		Año																																										





- Oharrak**  
**Notas**
- LEYENDA**
- RED FECALES EXISTENTE
  - RED FECALES IMPULSIÓN PROYECTADO
  - RED FECALES GRAVEDAD PROYECTADO
  - ALIVIO DE LA EDAR
  - ARQUETA ROTURA PROYECTADO
  - ARQUETA REGISTRO PROYECTADO
  - GRUPO DE BOMBEO
  - POZO DE REGISTRO A CONECTAR
  - VENTOSA
  - POZO DE REGISTRO EXISTENTE

**Zuzenketak**  
**Correcciones**

Data Fecha	Zuzenketak Corrección	Izena Nombre

P-0201 EMPLAZAMIENTO.DWG

 <p><b>Bilbao Bizkaia Ur Partzuergoa</b> Consorcio de Aguas Bilbao Bizkaia</p>	ZERBITZU TEKNIKOKAK UR HORNIDURAKO PROIEKTU ETA OBREN ZUZENDARIORDETZA  SERVICIOS TÉCNICOS SUBDIRECCIÓN DE PROYECTOS Y OBRAS DE ABASTECIMIENTO	Proiektuaren egilea Autor del proyecto  Iñigo Oñederra Legarreta Izp./Fdo.: (Ingeniero de c. y puertos)	Proiektuaren zuzendaria Directora del proyecto  Joseba Aparicio Revilla Izp./Fdo.: (Ingeniero técnico de obras p.)	Eskalak Escalas  1:5.000 A-3 Originalak Originales	 Grafikoa Gráfica	Proiektuaren izenburua Titulo del proyecto  PROYECTO DE SANEAMIENTO DEL MUELLE DE EA. FASES 1(EBAR MOLLA) Y 2 (EBAR BELETXE). T.M. EA	Data Fecha  ABR - 2025	Planoaren izenburua Titulo del plano  EMPLAZAMIENTO	<table border="1" style="border-collapse: collapse;"> <tr> <td>0</td><td>3</td><td>8</td><td>-</td><td>S</td><td>-</td><td>2</td><td>5</td><td>0</td><td>4</td> </tr> <tr> <td colspan="2">Municipio</td> <td colspan="2">Tipo</td> <td colspan="2">Año</td> <td colspan="2">Mes</td> <td colspan="2">Etapeta</td> </tr> <tr> <td>0</td><td>0</td><td>0</td><td>2</td><td>0</td><td>1</td><td></td><td></td><td></td><td></td> </tr> <tr> <td colspan="2">Nº orden</td> <td colspan="2">Nº plano</td> <td colspan="2">Nº hoja</td> <td colspan="2">Año</td> <td colspan="2"> </td> </tr> </table>	0	3	8	-	S	-	2	5	0	4	Municipio		Tipo		Año		Mes		Etapeta		0	0	0	2	0	1					Nº orden		Nº plano		Nº hoja		Año			
0	3	8	-	S	-	2	5	0	4																																								
Municipio		Tipo		Año		Mes		Etapeta																																									
0	0	0	2	0	1																																												
Nº orden		Nº plano		Nº hoja		Año																																											



**Oharrak**  
**Notas**

**LEYENDA**

- RED FECALES EXISTENTE
- RED FECALES IMPULSIÓN PROYECTADO
- RED FECALES GRAVEDAD PROYECTADO
- ALÍVIO DE LA EDAR
- POZO DE REGISTRO EXISTENTE

**Zuzenketak**  
**Correcciones**

Data Fecha	Zuzenketak Corrección	Izena Nombre

P-0301 PLANTA ESTADO ACTUAL.DWG

Eako hondartza

**Bilbao Bizkaia Ur Partzuergoa**  
Consortio de Aguas Bilbao Bizkaia

ZERBITZU TEKNIKOKAK  
UR HORNIDURAKO PROIEKTU ETA  
OBREN ZUZENDARIORDETZA

SERVICIOS TÉCNICOS  
SUBDIRECCIÓN DE PROYECTOS  
Y OBRAS DE ABASTECIMIENTO

Proiektuaren egilea  
Autor del proyecto

Iñigo Oñederra Legarreta  
Izp./Fdo.: (Ingeniero de c., c. y puertos)

Proiektuaren zuzendaria  
Directora del proyecto

Joseba Aparicio Revilla  
Izp./Fdo.: (Ingeniero técnico de obras p.)

Eskalak  
Escala

1:1.000

A-3 Originalak  
Originales

Grafikoa  
Grafica

Proiektuaren izenburua  
Titulo del proyecto

PROYECTO DE SANEAMIENTO DEL MUELLE DE  
EA. FASES 1 (EBAR MOLLA) Y 2 (EBAR BELETXE).  
T.M. EA

Data  
Fecha

ABR - 2025

Planoaren izenburua  
Titulo del plano

PLANTA GENERAL  
ESTADO ACTUAL

038	-S-	25	04
000	03	01	
Nº coden	Nº plano	Nº hoja	Año



Oharrak  
Notas



- LEYENDA**
- RED FECALES EXISTENTE
  - RED FECALES IMPULSIÓN PROYECTADO
  - RED FECALES GRAVEDAD PROYECTADO
  - ALIVIO DE LA EDAR
  - ARQUETA ROTURA PROYECTADO
  - ARQUETA REGISTRO PROYECTADO
  - GRUPO DE BOMBEO
  - PRC
  - VEN
  - POZO DE REGISTRO EXISTENTE

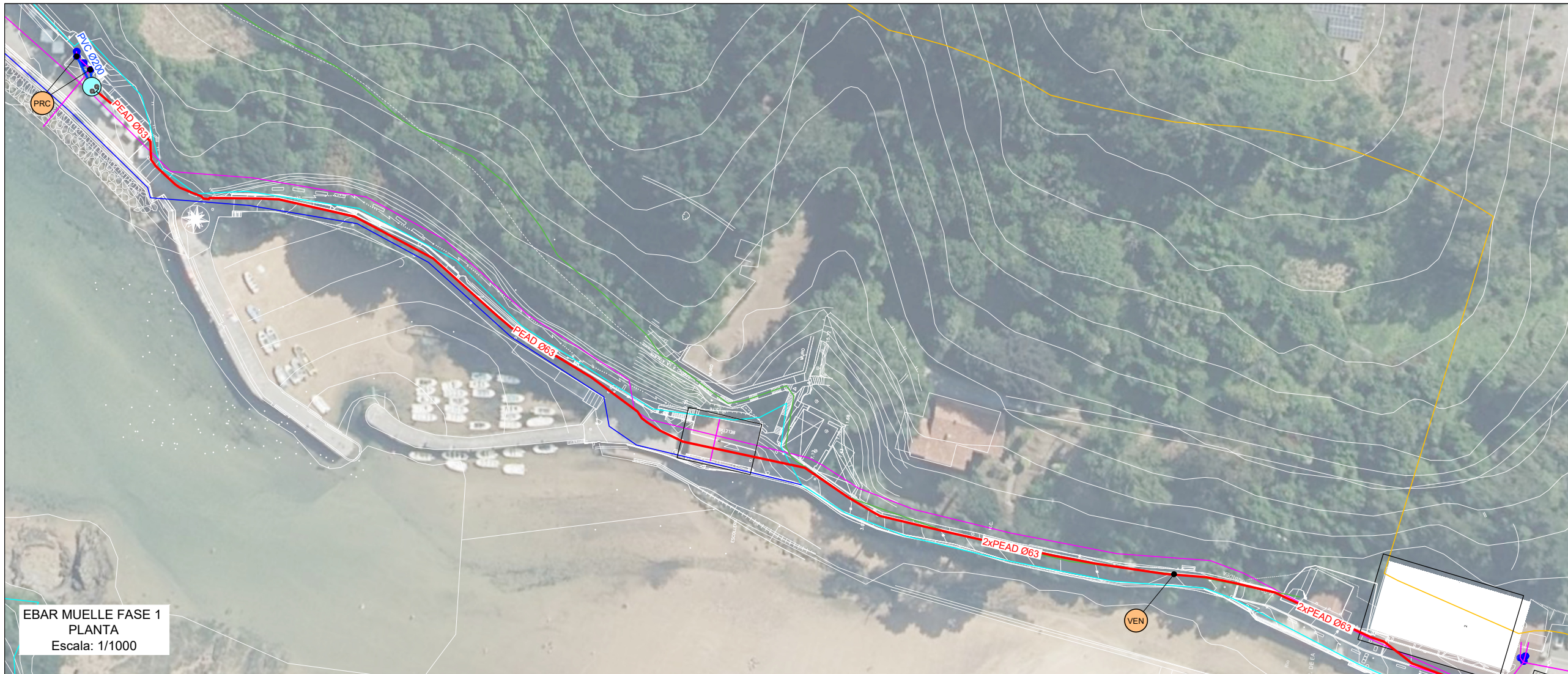
- ZONAS DE PROTECCIÓN**
- RIBERA
  - DOMINIO PÚBLICO MÁRITIMO TERRESTRE
  - SERVIDUMBRE DE PROTECCIÓN
  - SERVIDUMBRE DE TRÁNSITO

**Zuzenketak  
Correcciones**

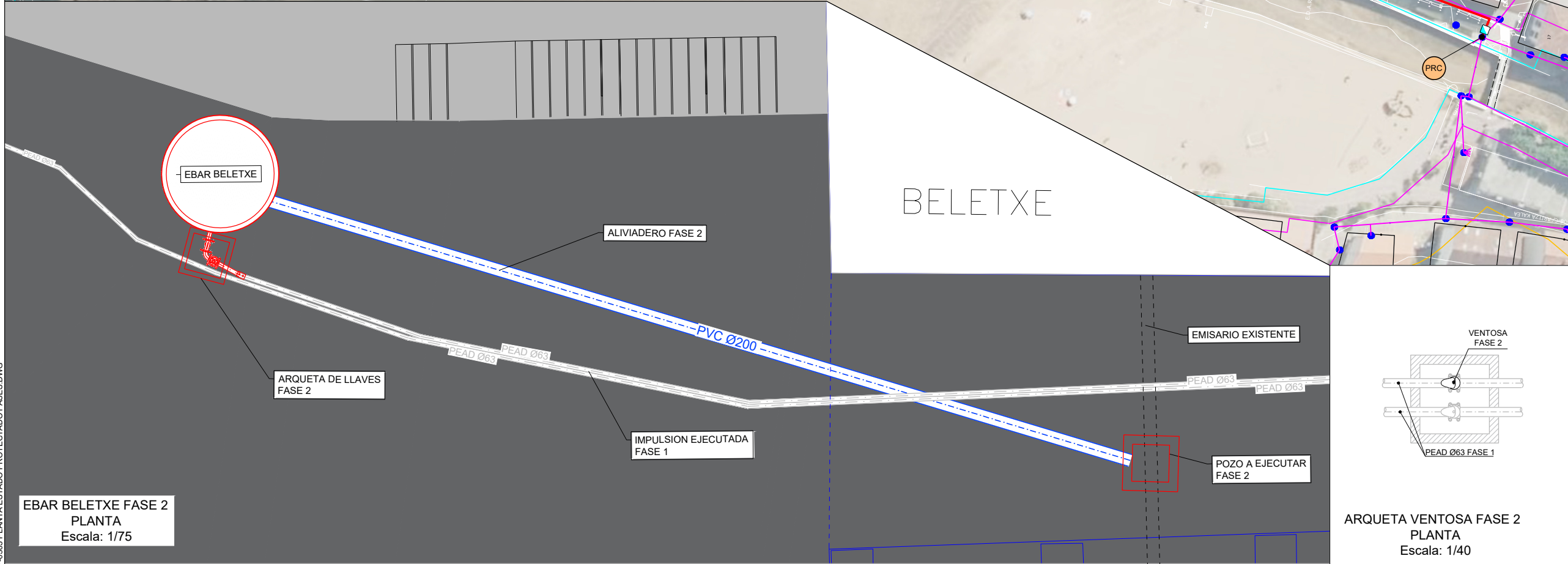
Data Fecha	Zuzenketak Corrección	Izena Nombre

P-0302 PLANTA ESTADO PROYECTADO.DWG

 <p><b>Bilbao Bizkaia Ur Partzuergoa</b> Consortio de Aguas Bilbao Bizkaia</p>	<p>ZERBITZU TEKNIKOKAK UR HORNIDURAKO PROIEKTU ETA OBREN ZUZENDARIORDEZTA</p> <p>SERVICIOS TÉCNICOS SUBDIRECCIÓN DE PROYECTOS Y OBRAS DE ABASTECIMIENTO</p>	<p>Proiektuaren egilea Autor del proyecto</p> <p>Inigo Oñederra Legarreta Izp./Fdo.: (Ingeniero de c., c. y puertos)</p>	<p>Proiektuaren zuzendaria Directora del proyecto</p> <p>Joseba Aparicio Revilla Izp./Fdo.: (Ingeniero técnico de obras p.)</p>	<p>Eskalak Escala</p> <p>1:1.000</p>  <p>A-3 Originalak Originales</p>	<p>Proiektuaren izenburua Titulo del proyecto</p> <p>PROYECTO DE SANEAMIENTO DEL MUELLE DE EA. FASES 1 (EBAR MOLLA) Y 2 (EBAR BELETXE). T.M. EA</p>	<p>Data Fecha</p> <p>ABR - 2025</p>	<p>Planoaren izenburua Titulo del plano</p> <p>PLANTA GENERAL ESTADO PROYECTADO</p>	<table border="1" style="font-size: small;"> <tr> <td>038</td> <td>-S-</td> <td>25</td> <td>04</td> </tr> <tr> <td>000</td> <td>03</td> <td>02</td> <td></td> </tr> <tr> <td>Nº coden</td> <td>Nº plano</td> <td>Nº hoja</td> <td>Año</td> </tr> </table>	038	-S-	25	04	000	03	02		Nº coden	Nº plano	Nº hoja	Año
038	-S-	25	04																	
000	03	02																		
Nº coden	Nº plano	Nº hoja	Año																	



EBAR MUELLE FASE 1  
PLANTA  
Escala: 1/1000



EBAR BELETXE FASE 2  
PLANTA  
Escala: 1/75

ARQUETA VENTOSA FASE 2  
PLANTA  
Escala: 1/40

- Oharrak**  
**Notas**
- LEYENDA**
- RED FECALES EXISTENTE
  - RED FECALES IMPULSION PROYECTADO
  - RED FECALES GRAVEDAD PROYECTADO
  - ALIVIO DE LA EDAR
  - ARQUETA ROTURA PROYECTADO
  - ARQUETA REGISTRO PROYECTADO
  - GRUPO DE BOMBEO
  - POZO DE REGISTRO A CONECTAR
  - VENTOSA
  - POZO DE REGISTRO EXISTENTE

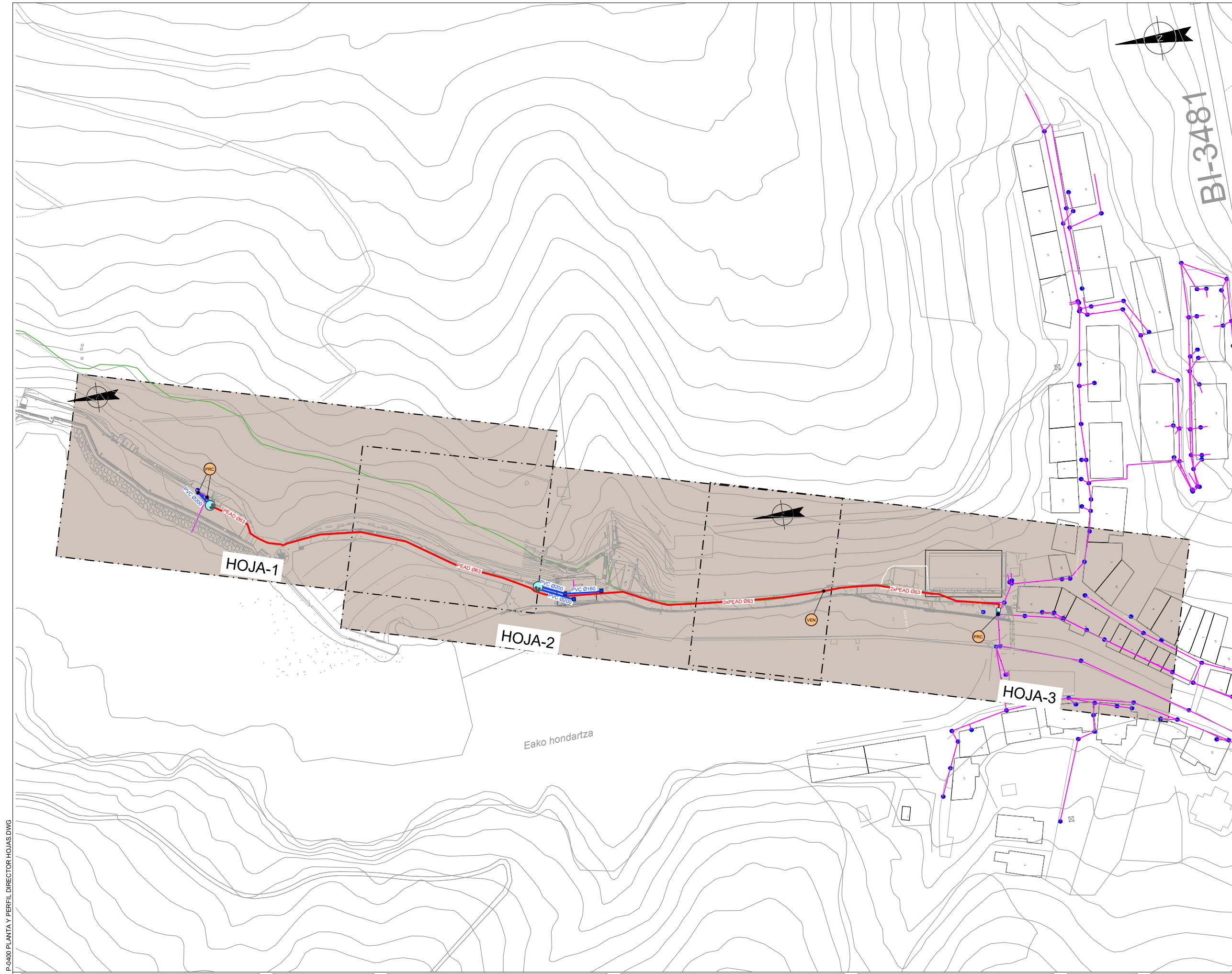
- ZONAS DE PROTECCIÓN**
- RIBERA
  - DOMINIO PÚBLICO MÁRITIMO TERRESTRE
  - SERVIDUMBRE DE PROTECCIÓN
  - SERVIDUMBRE DE TRÁNSITO

**Zuzenketak**  
**Correcciones**

Data Fecha	Zuzenketak Corrección	Izena Nombre

P-0303 PLANTA ESTADO PROYECTADO FASES DWG

<p><b>Bilbao Bizkaia Ur Partzuergoa</b> Consorcio de Aguas Bilbao Bizkaia</p>	ZERBITZU TEKNIKOAK UR HORNIDURAKO PROIEKTU ETA OBREN ZUZENDARIORDETZA  SERVICIOS TÉCNICOS SUBDIRECCIÓN DE PROYECTOS Y OBRAS DE ABASTECIMIENTO	Proiektuaren egilea Autor del proyecto  Inigo Oñederra Legarreta Izp./Fdo.: (Ingeniero de c., c. y puertos)	Proiektuaren zuzendaria Directora del proyecto  Joseba Aparicio Revilla Izp./Fdo.: (Ingeniero técnico de obras p.)	Eskalak Escala  A-3 Originalak Originales	Proiektuaren izenburua Titulo del proyecto  PROYECTO DE SANEAMIENTO DEL MUELLE DE EA. FASES 1(EBAR MOLLA) Y 2 (EBAR BELETXE). T.M. EA	Grafikoa Grafica	Data Fecha  ABR - 2025	Planoren izenburua Titulo del plano  PLANTA GENERAL ESTADO PROYECTADO FASES DE EJECUCIÓN	<table border="1" style="width: 100%; border-collapse: collapse;"> <tr> <td style="text-align: center;">0</td><td style="text-align: center;">3</td><td style="text-align: center;">8</td><td style="text-align: center;">-</td><td style="text-align: center;">S</td><td style="text-align: center;">-</td><td style="text-align: center;">2</td><td style="text-align: center;">5</td><td style="text-align: center;">0</td><td style="text-align: center;">4</td> </tr> <tr> <td style="font-size: 6px;">Municipi</td><td style="font-size: 6px;">Proiektu</td><td style="font-size: 6px;">Zuzend.</td><td style="font-size: 6px;">Urte</td><td style="font-size: 6px;">Aria</td><td style="font-size: 6px;">Lan</td><td style="font-size: 6px;">Zuzend.</td><td style="font-size: 6px;">Aria</td><td style="font-size: 6px;">Lan</td><td style="font-size: 6px;">Zuzend.</td> </tr> <tr> <td style="text-align: center;">0</td><td style="text-align: center;">0</td><td style="text-align: center;">0</td><td style="text-align: center;">0</td><td style="text-align: center;">3</td><td style="text-align: center;">0</td><td style="text-align: center;">3</td><td> </td><td> </td><td> </td> </tr> <tr> <td style="font-size: 6px;">Nº orden</td><td style="font-size: 6px;">Nº plano</td><td style="font-size: 6px;">Nº hoja</td><td style="font-size: 6px;">Aria</td><td> </td><td> </td><td> </td><td> </td><td> </td><td> </td> </tr> </table>	0	3	8	-	S	-	2	5	0	4	Municipi	Proiektu	Zuzend.	Urte	Aria	Lan	Zuzend.	Aria	Lan	Zuzend.	0	0	0	0	3	0	3				Nº orden	Nº plano	Nº hoja	Aria						
	0	3	8	-	S	-	2	5	0	4																																							
Municipi	Proiektu	Zuzend.	Urte	Aria	Lan	Zuzend.	Aria	Lan	Zuzend.																																								
0	0	0	0	3	0	3																																											
Nº orden	Nº plano	Nº hoja	Aria																																														



Oharra  
Notas

Zuzenketak  
Correcciones

Data Fecha	Zuzenketak Corrección	Izena Nombre

P-0400 PLANTA Y PERFIL DIRECTOR HOJAS.DWG

**Bilbao Bizkaia Ur Partzuergoa**  
Consorcio de Aguas Bilbao Bizkaia

ZERBITZU TEKNIKAK  
UR HORNIDURAKO PROIEKTU ETA  
OBREN ZUZENDARIORDETZA

SERVICIOS TÉCNICOS  
SUBDIRECCIÓN DE PROYECTOS  
Y OBRAS DE ABASTECIMIENTO

Proiektuaren egilea  
Autor del proyecto

Iñigo Oñederra Legarreta  
Izp./Fdo.: (Ingeniero de c., c. y puertos)

Proiektuaren zuzendaria  
Directora del proyecto

Joseba Aparicio Revilla  
Izp./Fdo.: (Ingeniero técnico de obras p.)

Eskalak  
Escalas

1:1.500

A-3 Originalak  
Originales

Grafikoa  
Grafica

Proiektuaren izenburua  
Titulo del proyecto

PROYECTO DE SANEAMIENTO DEL MUELLE DE  
EA. FASES 1 (EBAR MOLLA) Y 2 (EBAR BELETXE).  
T.M. EA

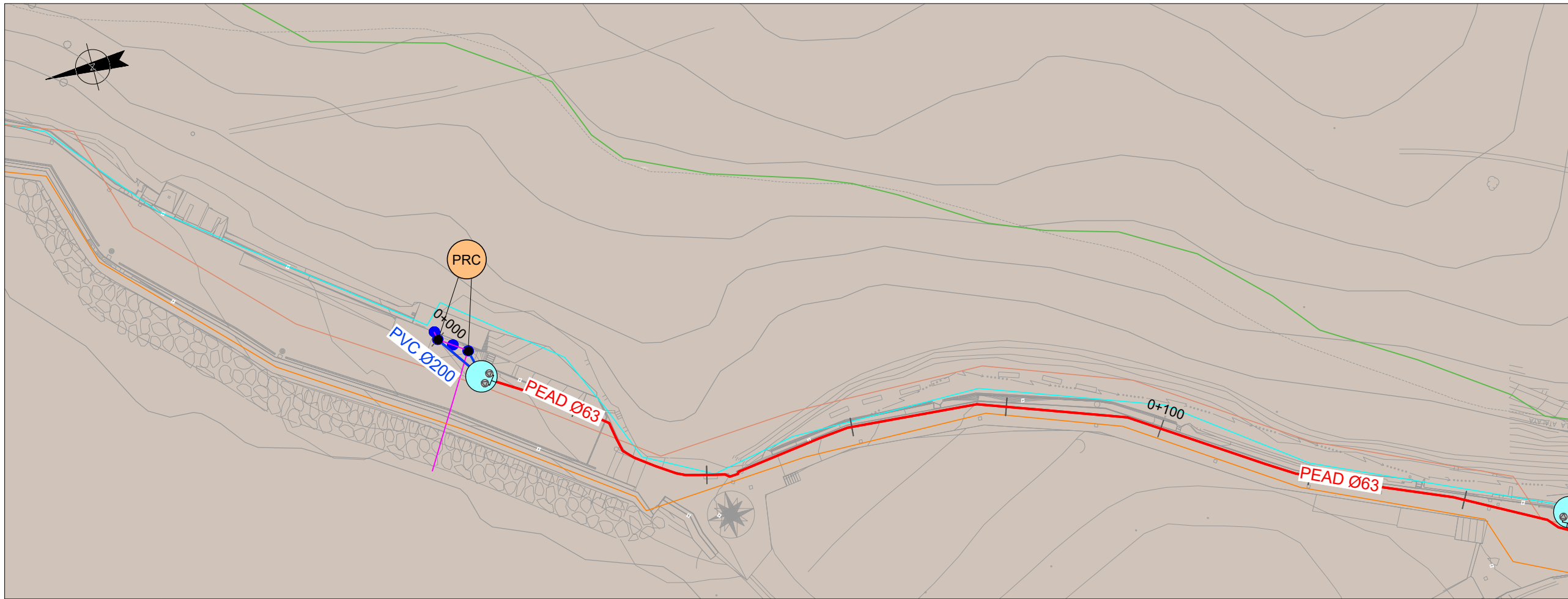
Data  
Fecha

ABR - 2025

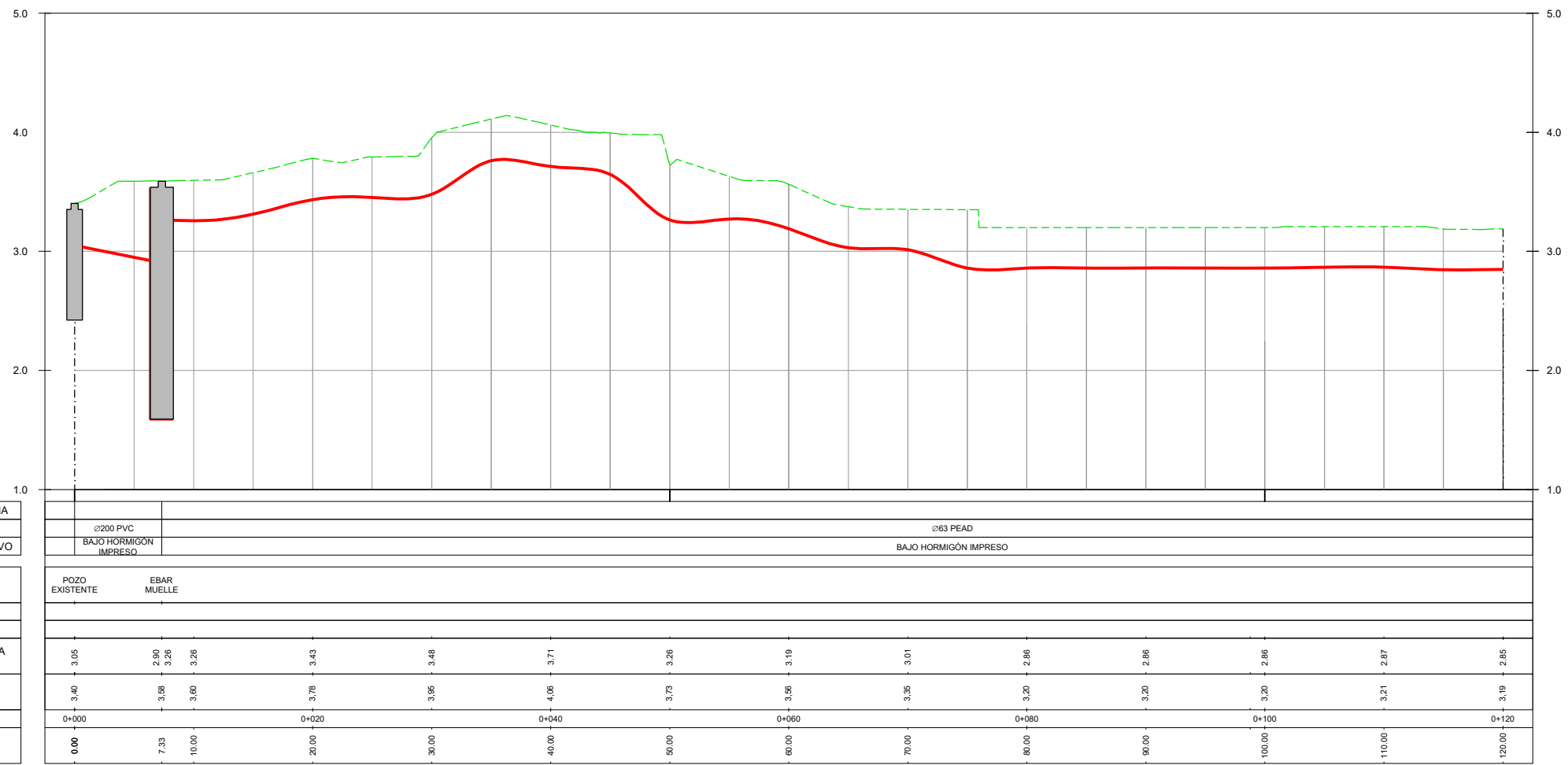
Planoaren izenburua  
Titulo del plano

PLANTAS Y PERFILES LONGITUDINALES  
DISTRIBUIDOR DE HOJAS

038	-S-	25	04
000	04	00	
Nº coden	Nº plano	Nº hoja	Año



- Oharrak**  
**Notas**
- LEYENDA**
- RED FECALES EXISTENTE
  - RED FECALES IMPULSIÓN PROYECTADO
  - RED FECALES GRAVEDAD PROYECTADO
  - ALIVIO DE LA EDAR
  - ARQUETA ROTURA PROYECTADO
  - ARQUETA REGISTRO PROYECTADO
  - GRUPO DE BOMBEO
  - POZO DE REGISTRO A CONECTAR
  - VENTOSA
  - POZO DE REGISTRO EXISTENTE
- ZONAS DE PROTECCIÓN**
- RIBERA
  - DOMINIO PÚBLICO MÁRITIMO TERRESTRE
  - SERVIDUMBRE DE PROTECCIÓN
  - SERVIDUMBRE DE TRÁNSITO



PENDIENTE / DISTANCIA	
CANALIZACION	Ø200 PVC
SISTEMA CONSTRUCTIVO	BAJO HORMIGÓN IMPRESO

ESTRUCTURA	NOMBRE Y TIPO	
	COTA TAPA	POZO EXISTENTE
COTA FONDO		
LÁMINA DE AGUA Entrada / Salida	3.05	2.90 / 3.26
TERRENO	3.42	3.56 / 3.00
P.K.	0+000	0+020
ORIGEN	0.00	7.53

PENDIENTE / DISTANCIA	
CANALIZACION	Ø63 PEAD
SISTEMA CONSTRUCTIVO	BAJO HORMIGÓN IMPRESO

ESTRUCTURA	NOMBRE Y TIPO	COTA TAPA	COTA FONDO	LÁMINA DE AGUA Entrada / Salida	TERRENO	P.K.	ORIGEN
	POZO EXISTENTE	3.05		3.05	3.42	0+000	0.00
	EBAR MUELLE	2.90 / 3.26	3.26	3.26	3.56 / 3.00	7.53	7.53
			3.43		3.78	20.00	20.00
			3.48		3.56	30.00	30.00
			3.71		4.08	40.00	40.00
			3.26		3.73	50.00	50.00
			3.19		3.56	60.00	60.00
			3.01		3.35	70.00	70.00
			2.88		3.20	80.00	80.00
			2.86		3.20	90.00	90.00
			2.86		3.20	100.00	100.00
			2.87		3.21	110.00	110.00
			2.85		3.19	120.00	120.00

**Zuzenketak**  
**Correcciones**

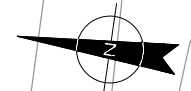
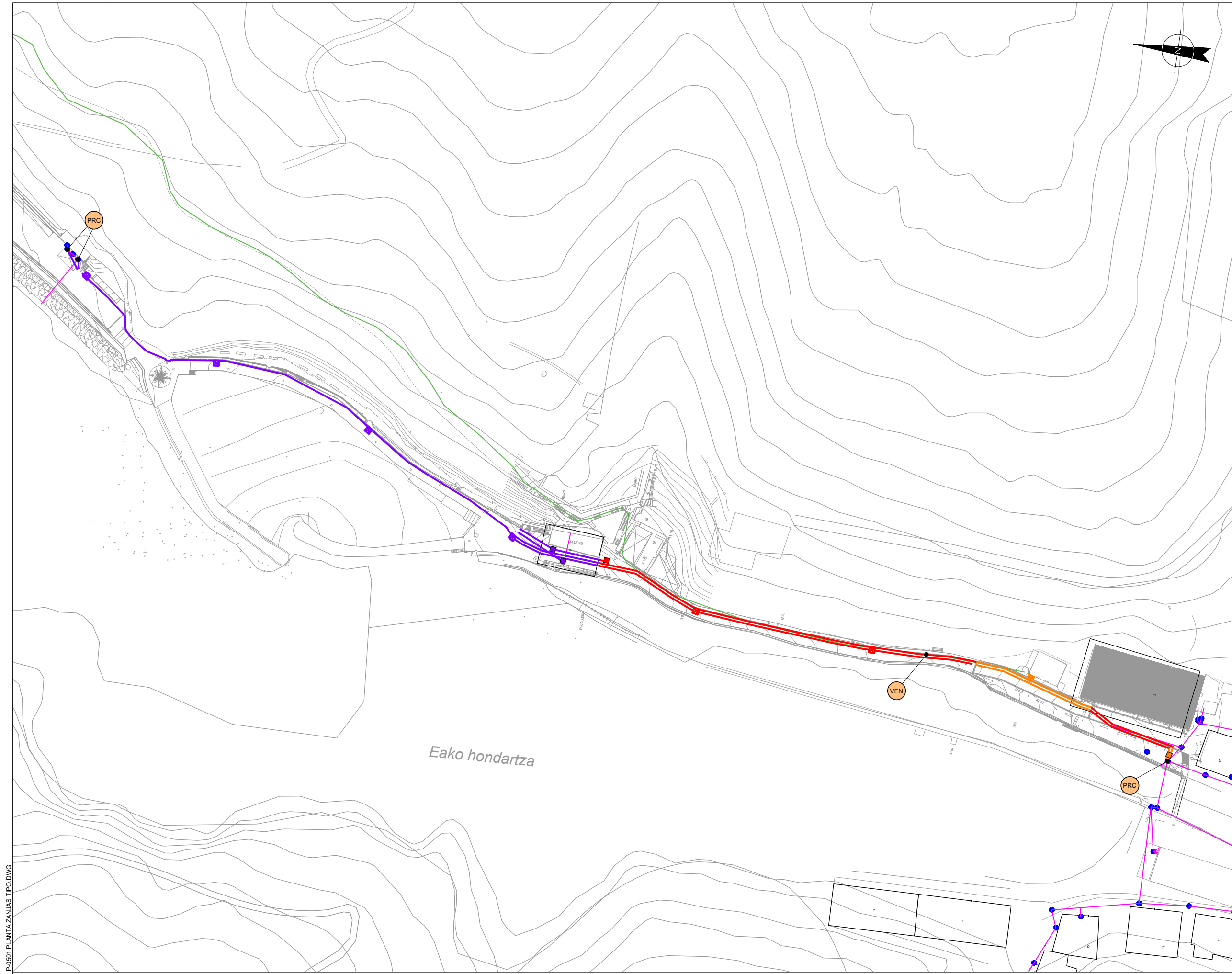
Data Fecha	Zuzenketak Corrección	Izena Nombre

P-0401 PLANTA Y PERFIL HOJA 1.DWG

PERFIL LONGITUDINAL  
ESC. H: 1/500 V: 1/50







Oharrak  
Notas

- LEYENDA**
- RED FECALES EXISTENTE
  - RED FECALES IMPULSIÓN PROYECTADO
  - RED FECALES GRAVEDAD PROYECTADO
  - ALIVIO DE LA EDAR
  - ARQUETA ROTURA PROYECTADO
  - ARQUETA REGISTRO PROYECTADO
  - GRUPO DE BOMBEO
  - POZO DE REGISTRO A CONECTAR
  - VENTOSA
  - POZO DE REGISTRO EXISTENTE

- SECCIONES TIPO**
- ZANJA TIPO HORMIGÓN IMPRESO 1T
  - ZANJA TIPO HORMIGÓN IMPRESO 2T
  - ZANJA TIPO ASFALTO 2T
  - ZANJA TIPO ACERA 2T

**Zuzenketak  
Correcciones**

Data Fecha	Zuzenketak Corrección	Izena Nombre

Eako hondartza

P-0501 PLANTA ZANJAS TIPO.DWG

<p><b>Bilbao Bizkaia Ur Partzuergoa</b> Consorcio de Aguas Bilbao Bizkaia</p>	ZERBITZU TEKNIKOKAK UR HORNIDURAKO PROIEKTU ETA OBREN ZUZENDARIORDEZTA  SERVICIOS TÉCNICOS SUBDIRECCIÓN DE PROYECTOS Y OBRAS DE ABASTECIMIENTO	Proiektuaren egilea Autor del proyecto  Iñigo Oñederra Legarreta Izp./Fdo.: (Ingeniero de c., c. y puertos)	Proiektuaren zuzendaria Directora del proyecto  Joseba Aparicio Revilla Izp./Fdo.: (Ingeniero técnico de obras p.)	Eskalak Escala  1:1.000 A-3 Originalak Originales		Proiektuaren izenburua Titulo del proyecto  PROYECTO DE SANEAMIENTO DEL MUELLE DE EA. FASES 1 (EBAR MOLLA) Y 2 (EBAR BELETXE). T.M. EA	Data Fecha  ABR - 2025	Planoren izenburua Titulo del plano  PLANTA GENERAL & SECCIONES TIPO	<table border="1" style="width: 100%; border-collapse: collapse;"> <tr> <td>038</td><td>-</td><td>S-</td><td>25</td><td>04</td> </tr> <tr> <td>Municipio</td><td>Tipo</td><td>Año</td><td>Mapa</td><td></td> </tr> <tr> <td>000</td><td>05</td><td>01</td><td></td><td></td> </tr> <tr> <td>Nº coden</td><td>Nº plano</td><td>Nº hoja</td><td colspan="2">Año</td> </tr> </table>	038	-	S-	25	04	Municipio	Tipo	Año	Mapa		000	05	01			Nº coden	Nº plano	Nº hoja	Año	
	038	-	S-	25	04																								
Municipio	Tipo	Año	Mapa																										
000	05	01																											
Nº coden	Nº plano	Nº hoja	Año																										
Grafikoa Grafica																													

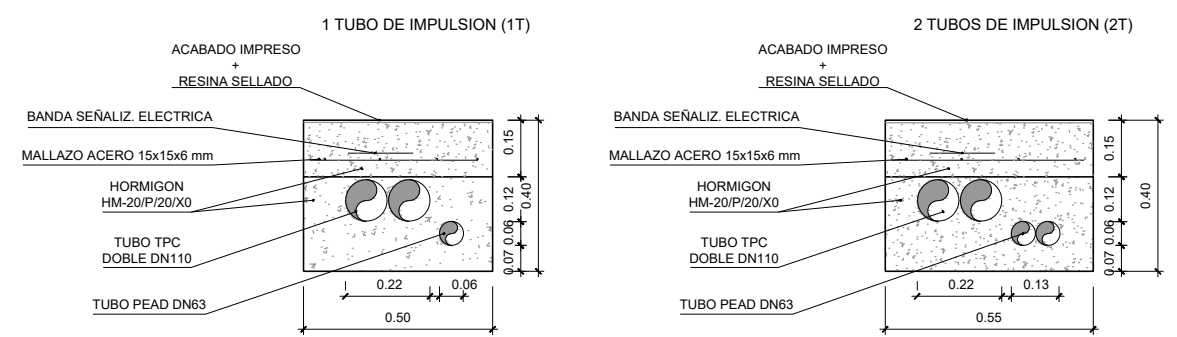
CARACTERÍSTICAS DE LOS MATERIALES Y COEFICIENTES DE SEGURIDAD

	TIPO Y CARACTERÍSTICAS RESISTENTES		CONTROL DE MATERIALES Y COEFICIENTES PARCIALES DE SEGURIDAD	
	HORMIGÓN	HA-25/P/25/XC2	f <sub>ck</sub> = 25 N/mm <sup>2</sup>	NORMAL
HM-20/P/20/X0		f <sub>ck</sub> = 20 N/mm <sup>2</sup>	REDUCIDO	—
HL-150/B/25		150 kg.cem./m <sup>3</sup>	REDUCIDO	—
ACERO	B500S	f <sub>y</sub> = 500 N/mm <sup>2</sup>	NORMAL	γ <sub>s</sub> = 1,15
CONTROL DE EJECUCION	NORMAL		COEFICIENTE DE MAYORACIÓN DE ACCIONES	γ <sub>f</sub> = 1,6

RECUBRIMIENTO NOMINAL 45 mm al inmediato superior

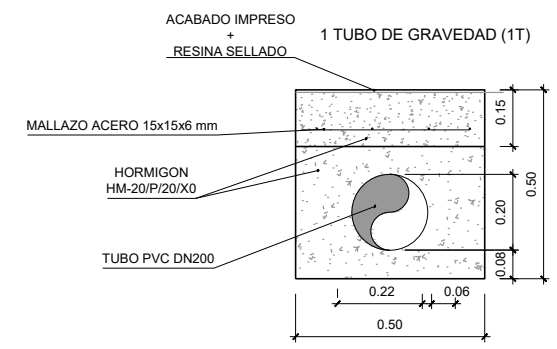
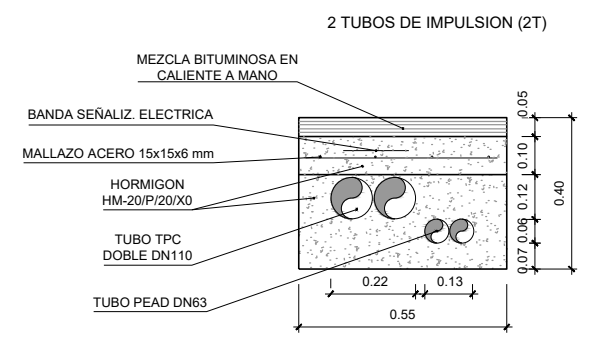
SECCIÓN TIPO HORMIGON IMPRESO

ESCALA 1:20  
ZANJA TIPO 1



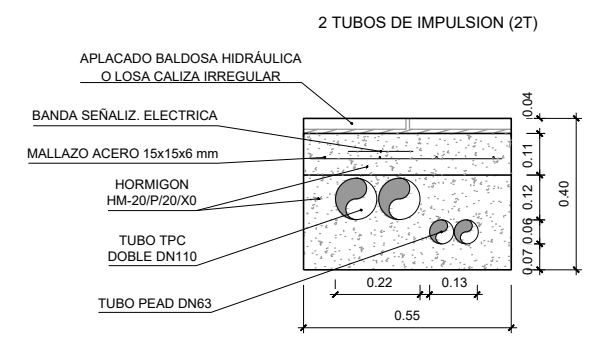
SECCIÓN TIPO ASFALTO

ESCALA 1:20  
ZANJA TIPO 2



SECCIÓN TIPO ACERA

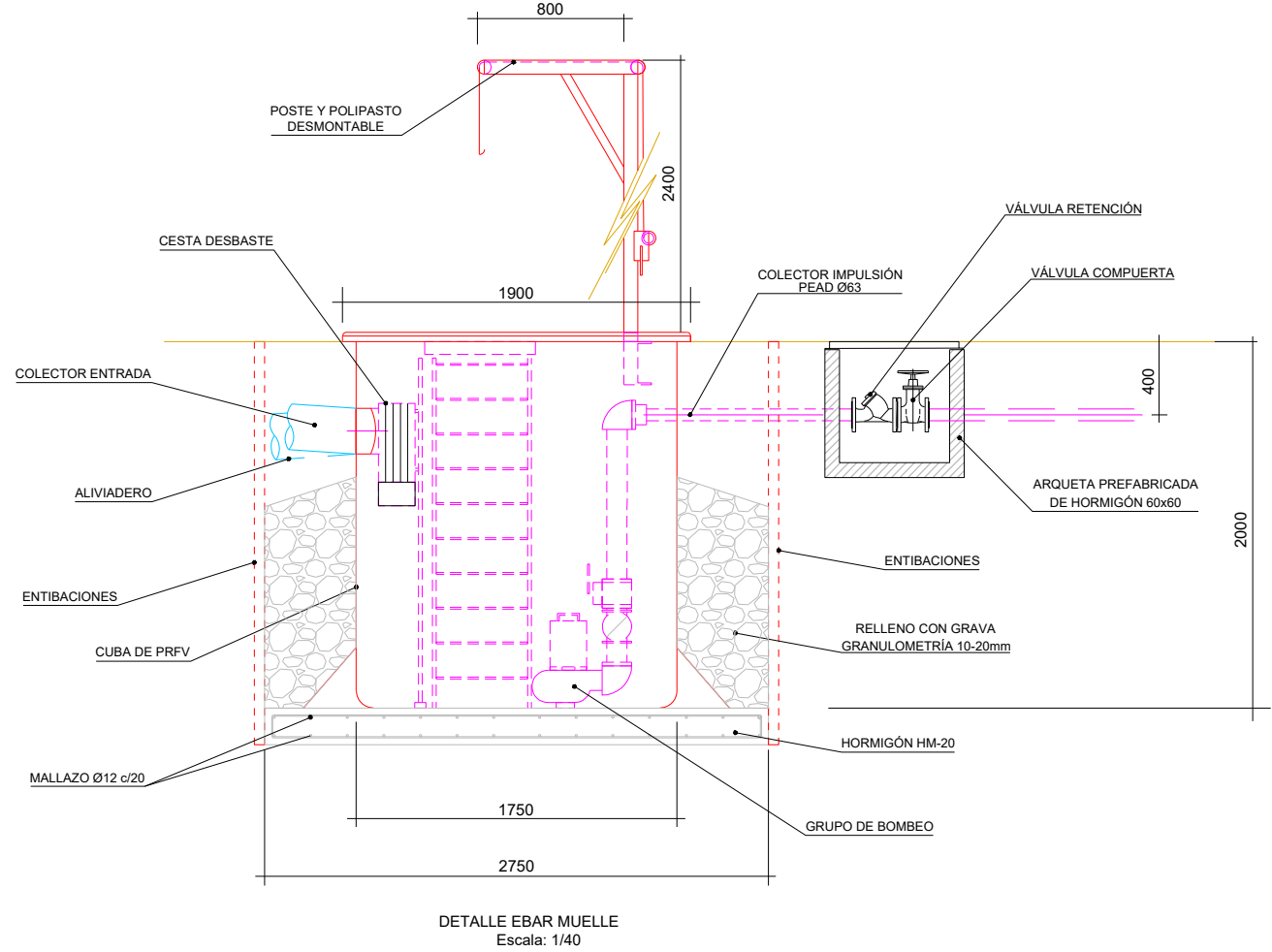
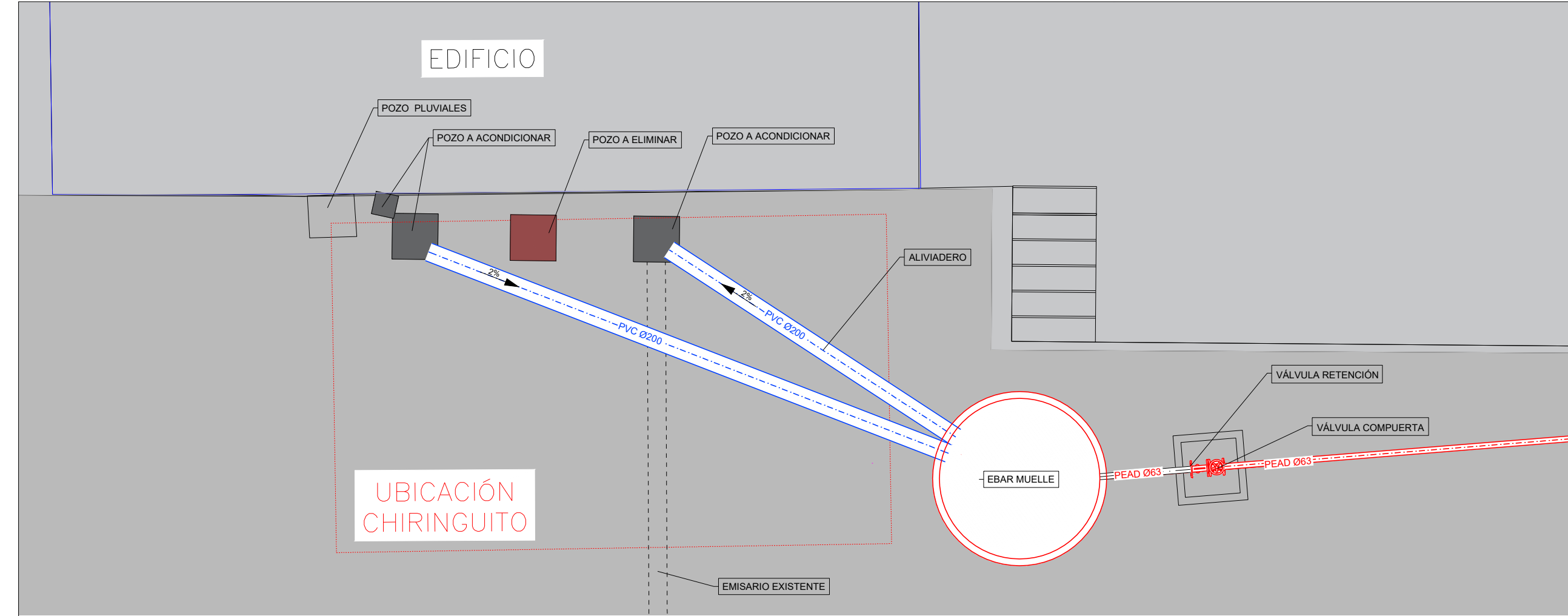
ESCALA 1:20  
ZANJA TIPO 3



Zuzenketak  
Correcciones

Data Fecha	Zuzenketak Corrección	Izena Nombre

P-0502 ZANJAS TIPO. DETALLES.DWG



**Oharrak**  
**Notas**

CARACTERÍSTICAS DE LOS MATERIALES Y COEFICIENTES DE SEGURIDAD

	TIPO Y CARACTERÍSTICAS RESISTENTES		CONTROL DE MATERIALES Y COEFICIENTES PARCIALES DE SEGURIDAD	
HORMIGÓN	HA-25/P/25/XC2	f <sub>ck</sub> = 25 N/mm <sup>2</sup>	NORMAL	γ = 1,5
	HM-20/P/25/X0	f <sub>ck</sub> = 20 N/mm <sup>2</sup>	REDUCIDO	—
	HL-150/B/25	150 kg.cem./m <sup>3</sup>	REDUCIDO	—
ACERO	B500S	f <sub>y</sub> = 500 N/mm <sup>2</sup>	NORMAL	γ = 1,15
CONTROL DE EJECUCIÓN	NORMAL	COEFICIENTE DE MAYORACIÓN DE ACCIONES		γ = 1,6

RECUBRIMIENTO NOMINAL 45 mm al inmediato superior

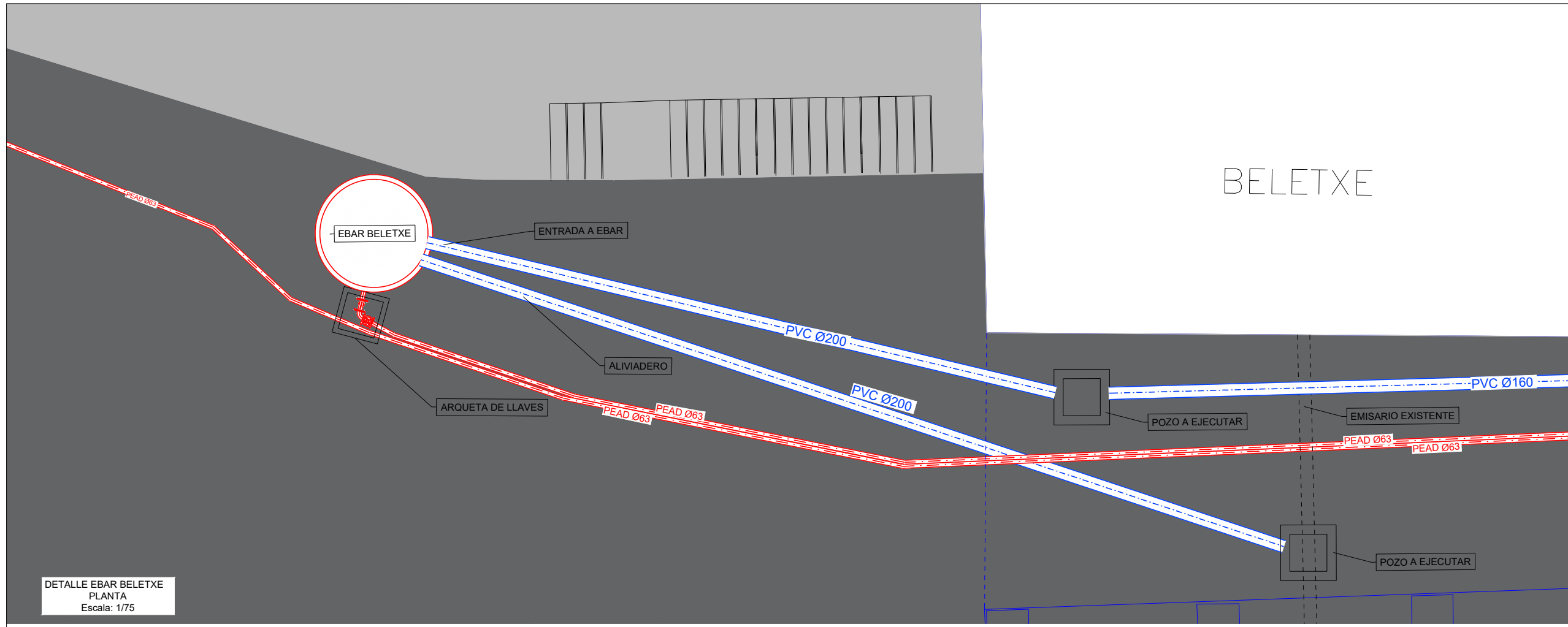
-Unidad de acotación en mm

**Zuzenketak**  
**Correcciones**

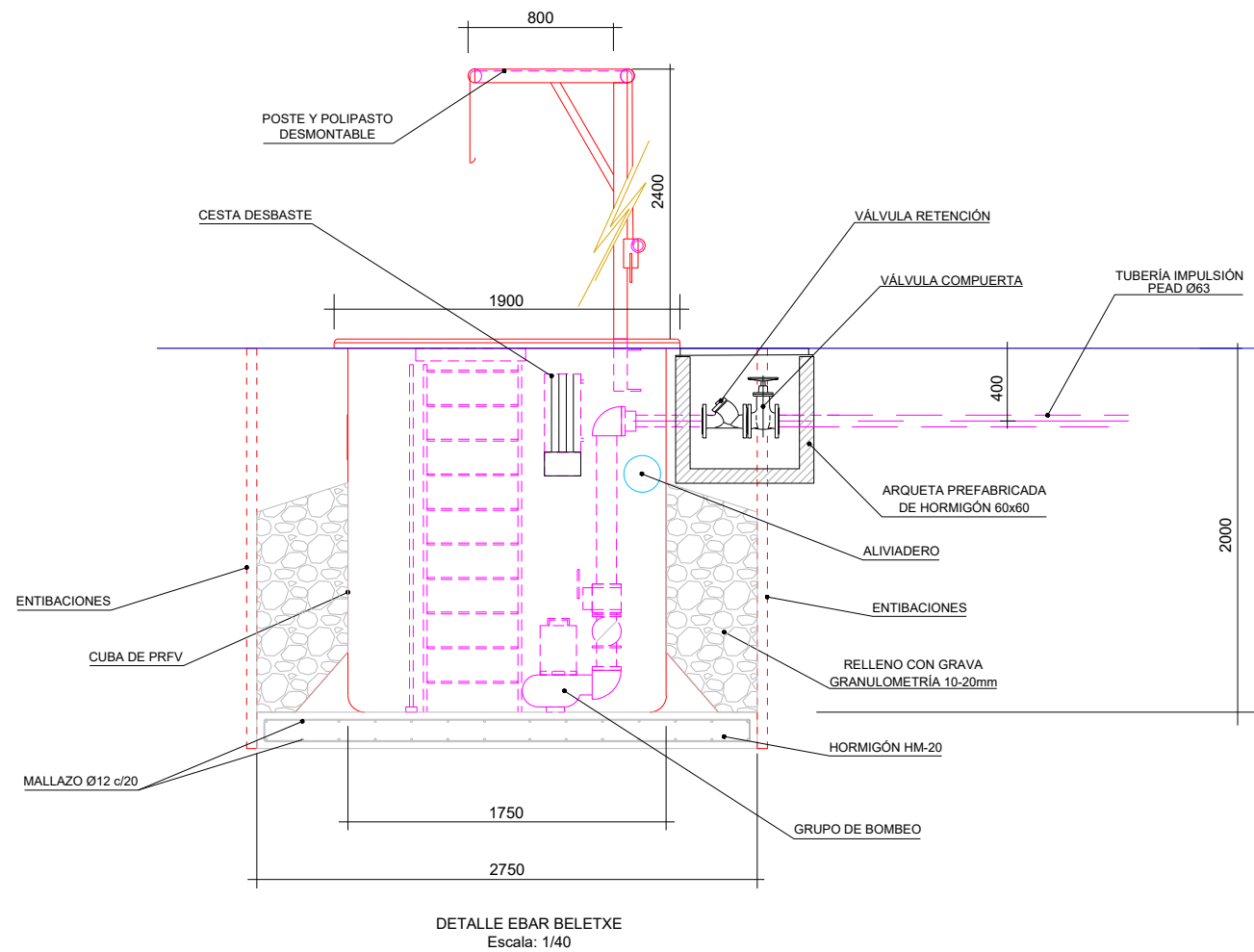
Data	Zuzenketak	Izena
Fecha	Corrección	Nombre

P-0601 DETALLE EBAR MUELLE.DWG

<p><b>Bilbao Bizkaia Ur Partzuergoa</b> Consortio de Aguas Bilbao Bizkaia</p>	<p>ZERBITZU TEKNIKAK UR HORNIDURAKO PROIEKTU ETA OBREN ZUZENDARIORDETZA</p> <p>SERVICIOS TÉCNICOS SUBDIRECCIÓN DE PROYECTOS Y OBRAS DE ABASTECIMIENTO</p>	<p>Proiektuaren egilea Autor del proyecto</p> <p>Iñigo Oñederra Legarreta Izp./Fdo.: (Ingeniero de c., c. y puertos)</p>	<p>Proiektuaren zuzendaria Directora del proyecto</p> <p>Joseba Aparicio Revilla Izp./Fdo.: (Ingeniero técnico de obras p.)</p>	<p>Eskalak Escala</p> <p>A-3 Originalak Originales</p>	<p>Grafikoa Gráfica</p>	<p>Proiektuaren izenburua Título del proyecto</p> <p>PROYECTO DE SANEAMIENTO DEL MUELLE DE EA. FASES 1(EBAR MOLLA) Y 2 (EBAR BELETXE). T.M. EA</p>	<p>Data Fecha</p> <p>ABR - 2025</p>	<p>Planoaren izenburua Título del plano</p> <p>DETALLES EBAR MUELLE</p>	<table border="1"> <tr> <td>Udalerria</td> <td>Mota</td> <td>Urtea</td> <td>Hilabetea</td> </tr> <tr> <td>038</td> <td>-S-</td> <td>25</td> <td>04</td> </tr> <tr> <td>Municipio</td> <td>Tipo</td> <td>Año</td> <td>Mes</td> </tr> <tr> <td>000</td> <td>06</td> <td>01</td> <td></td> </tr> <tr> <td>Nº coden</td> <td>Nº plano</td> <td>Nº hoja</td> <td>Año</td> </tr> </table>	Udalerria	Mota	Urtea	Hilabetea	038	-S-	25	04	Municipio	Tipo	Año	Mes	000	06	01		Nº coden	Nº plano	Nº hoja	Año
	Udalerria	Mota	Urtea	Hilabetea																									
038	-S-	25	04																										
Municipio	Tipo	Año	Mes																										
000	06	01																											
Nº coden	Nº plano	Nº hoja	Año																										



DETALLE EBAR BELETXE  
PLANTA  
Escala: 1/75



DETALLE EBAR BELETXE  
Escala: 1/40

Oharrak  
Notas

CARACTERÍSTICAS DE LOS MATERIALES Y COEFICIENTES DE SEGURIDAD

MATERIAL	TIPO Y CARACTERÍSTICAS RESISTENTES		CONTROL DE MATERIALES Y COEFICIENTES PARCIALES DE SEGURIDAD	
	TIPO	RESISTENCIA	CONTROL	COEFICIENTE
HORMIGÓN	HA-25/P/25/XC2	$f_{tk} = 25 \text{ N/mm}^2$	NORMAL	$\gamma_c = 1,5$
	HM-20/P/25/X0	$f_{tk} = 20 \text{ N/mm}^2$	REDUCIDO	—
	HL-150/B/25	$150 \text{ kg.cem./m}^3$	REDUCIDO	—
ACERO	B500S	$f_y = 500 \text{ N/mm}^2$	NORMAL	$\gamma_s = 1,15$

CONTROL DE EJECUCION: NORMAL

COEFICIENTE DE MAYORACIÓN DE ACCIONES:  $\gamma_f = 1,6$

RECUBRIMIENTO NOMINAL 45 mm al inmediato superior

-Unidad de acotación en mm

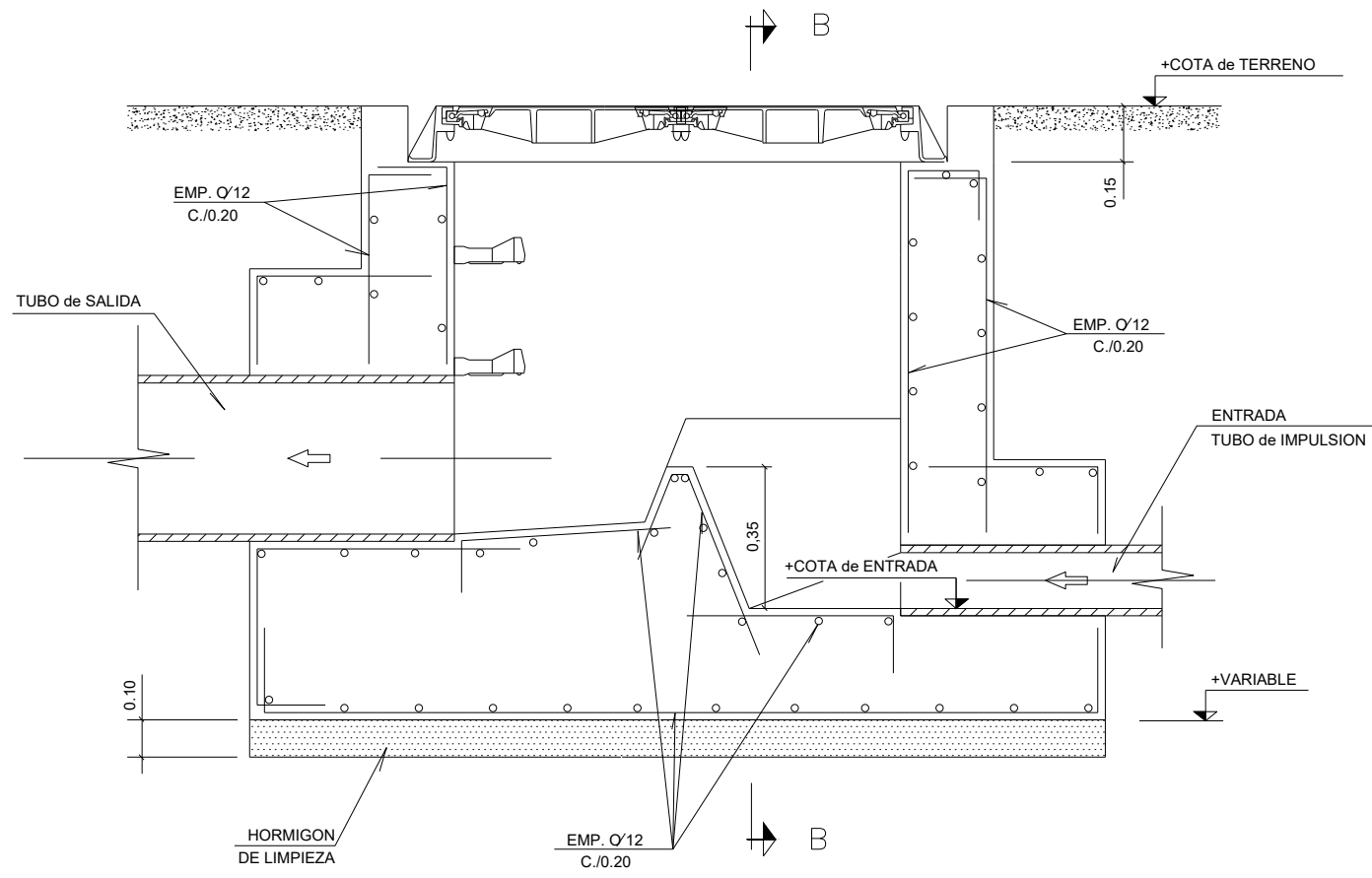
Zuzenketak  
Correcciones

Data Fecha	Zuzenketak Corrección	Izena Nombre

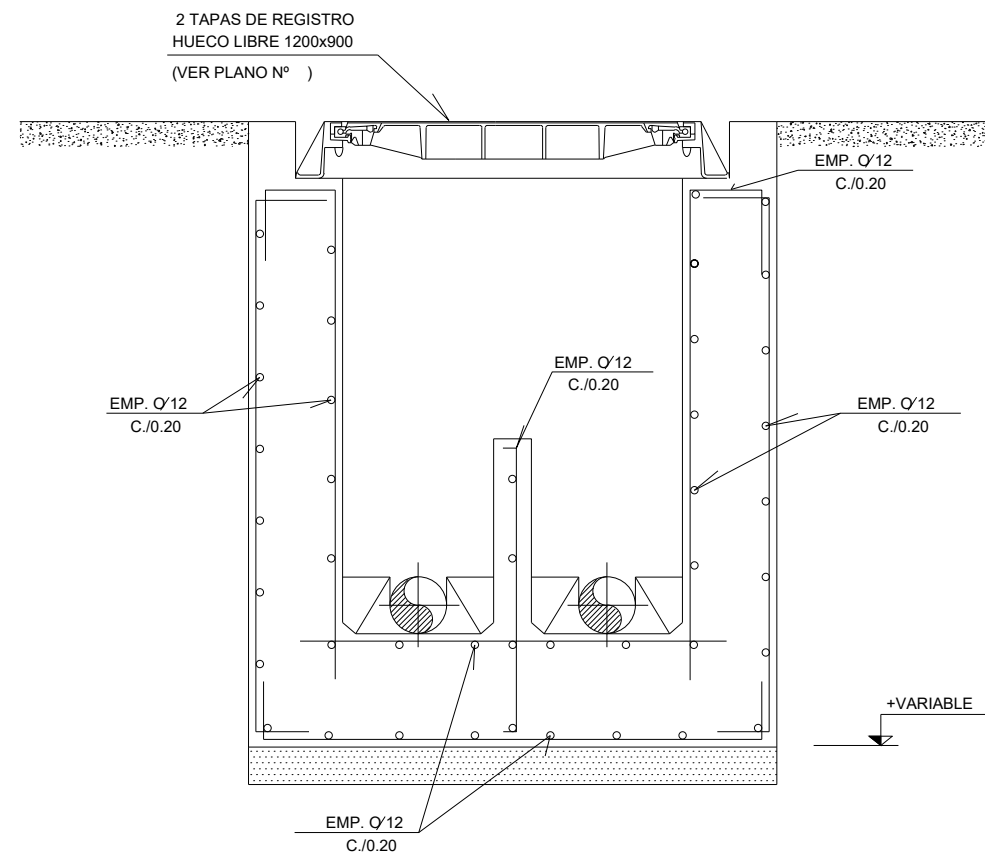
P-0602 DETALLE EBAR BELETXE.DWG

<p><b>Bilbao Bizkaia Ur Partzuergoa</b> Consorcio de Aguas Bilbao Bizkaia</p>	<p>ZERBITZU TEKNIKAK UR HORNIDURAKO PROIEKTU ETA OBREN ZUZENDARIORDETZA</p> <p>SERVICIOS TÉCNICOS SUBDIRECCIÓN DE PROYECTOS Y OBRAS DE ABASTECIMIENTO</p>	<p>Proiektuaren egilea Autor del proyecto</p> <p>Iñigo Oñederra Legarreta Izp./Fdo.: (Ingeniero de c., c. y puertos)</p>	<p>Proiektuaren zuzendaria Directora del proyecto</p> <p>Joseba Aparicio Revilla Izp./Fdo.: (Ingeniero técnico de obras p.)</p>	<p>Eskalak Escala</p> <p>A-3 Originalak Originales</p>	<p>Grafikoa Gráfica</p>	<p>Proiektuaren izenburua Titulo del proyecto</p> <p>PROYECTO DE SANEAMIENTO DEL MUELLE DE EA. FASES 1 (EBAR MOLLA) Y 2 (EBAR BELETXE). T.M. EA</p>	<p>Data Fecha</p> <p>ABR - 2025</p>	<p>Planoaren izenburua Titulo del plano</p> <p>DETALLES EBAR BELETXE</p>	<table border="1"> <tr> <td>Udalerria</td> <td>Moia</td> <td>Utsia</td> <td>Hilabetea</td> </tr> <tr> <td>038</td> <td>-S-</td> <td>25</td> <td>04</td> </tr> <tr> <td>Municipio</td> <td>Tipo</td> <td>Año</td> <td>Mes</td> </tr> <tr> <td>000</td> <td>06</td> <td>02</td> <td></td> </tr> <tr> <td>Nº coden</td> <td>Nº plano</td> <td>Nº hoja</td> <td>Año</td> </tr> </table>	Udalerria	Moia	Utsia	Hilabetea	038	-S-	25	04	Municipio	Tipo	Año	Mes	000	06	02		Nº coden	Nº plano	Nº hoja	Año
	Udalerria	Moia	Utsia	Hilabetea																									
038	-S-	25	04																										
Municipio	Tipo	Año	Mes																										
000	06	02																											
Nº coden	Nº plano	Nº hoja	Año																										

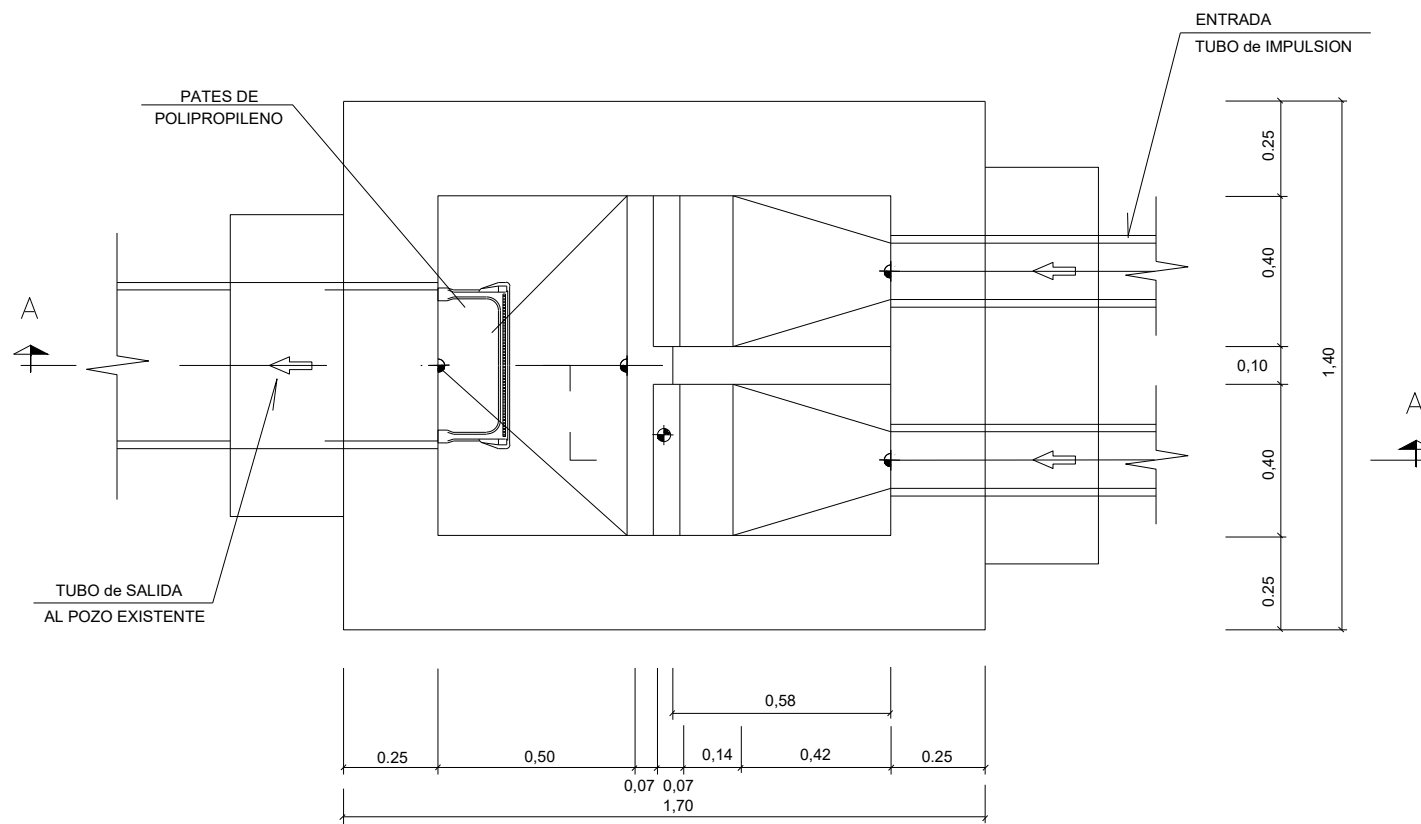
SECCION A-A



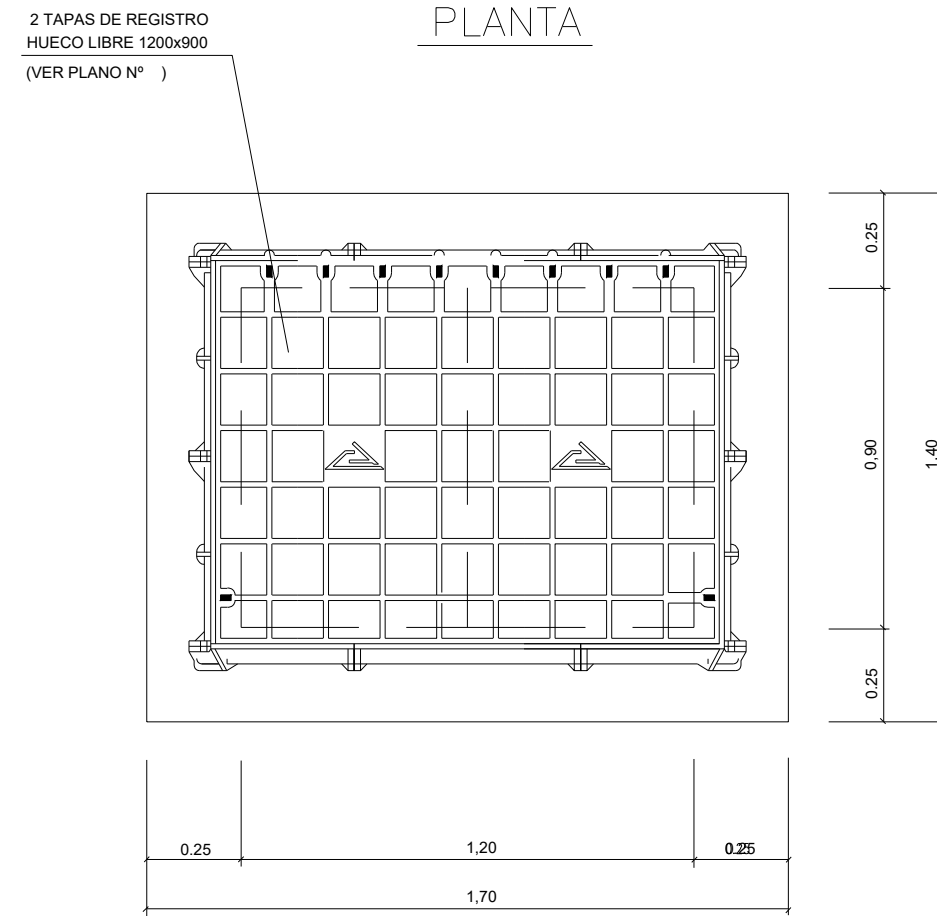
SECCION B-B



PLANTA



PLANTA



Oharrak  
Notas

CARACTERISTICAS DE LOS MATERIALES Y COEFICIENTES DE SEGURIDAD				
TIPO Y CARACTERISTICAS RESISTENTES	CONTROL DE MATERIALES Y COEFICIENTES PARCIALES DE SEGURIDAD			
HORMIGON HA-25/P/25/XC2	f <sub>ck</sub> = 25 N/mm <sup>2</sup>	2	NORMAL	γ <sub>m</sub> = 1,5
HM-20/P/25/X0	f <sub>ck</sub> = 20 N/mm <sup>2</sup>	2	REDUCIDO	—
HL-150/B/25	150 kg.cem./m <sup>3</sup>		REDUCIDO	—
ACERO B500S	f <sub>y</sub> = 500 N/mm <sup>2</sup>	2	NORMAL	γ <sub>s</sub> = 1,15
CONTROL DE EJECUCION	NORMAL	COEFICIENTE DE MAYORACION DE ACCIONES		γ <sub>f</sub> = 1,6

RECUBRIMIENTO NOMINAL 45 mm al inmediato superior

-Unidad de acotación en m.

Zuzenketak  
Correcciones

Data Fecha	Zuzenketak Corrección	Izena Nombre

P-0603 ARQUETA DE ROTURA.DWG

<p><b>Bilbao Bizkaia Ur Partzuergoa</b> Consorcio de Aguas Bilbao Bizkaia</p>	<p>ZERBITZU TEKNIKOAK UR HORNIDURAKO PROIEKTU ETA OBREN ZUZENDARIORDETZA</p> <p>SERVICIOS TÉCNICOS SUBDIRECCIÓN DE PROYECTOS Y OBRAS DE ABASTECIMIENTO</p>	<p>Proiektuaren egilea Autor del proyecto</p> <p>Iñigo Oñederra Legarreta Izp./Fdo.: (Ingeniero de c., c. y puertos)</p>	<p>Proiektuaren zuzendaria Directora del proyecto</p> <p>Joseba Aparicio Revilla Izp./Fdo.: (Ingeniero técnico de obras p.)</p>	<p>Eskalak Escalas</p> <p>1:20</p> <p>A-3 Originalak Originales</p>	<p>Proiektuaren izenburua Titulo del proyecto</p> <p>PROYECTO DE SANEAMIENTO DEL MUELLE DE EA. FASES 1(EBAR MOLLA) Y 2 (EBAR BELETXE). T.M. EA</p>	<p>Data Fecha</p> <p>ABR - 2025</p>	<p>Planoaren izenburua Titulo del plano</p> <p>POZO ROTURA DE CARGA</p>	<table border="1"> <tr> <td>Udalerria</td> <td>Moia</td> <td>Ustea</td> <td>Habitatza</td> </tr> <tr> <td>038</td> <td>S</td> <td>25</td> <td>04</td> </tr> <tr> <td>Municipalitatea</td> <td>Tipoa</td> <td>Urtea</td> <td>Mapa</td> </tr> <tr> <td>000</td> <td>06</td> <td>03</td> <td></td> </tr> <tr> <td>Nº ordena</td> <td>Nº plano</td> <td>Nº hoja</td> <td>Añoa</td> </tr> </table>	Udalerria	Moia	Ustea	Habitatza	038	S	25	04	Municipalitatea	Tipoa	Urtea	Mapa	000	06	03		Nº ordena	Nº plano	Nº hoja	Añoa
	Udalerria	Moia	Ustea	Habitatza																								
038	S	25	04																									
Municipalitatea	Tipoa	Urtea	Mapa																									
000	06	03																										
Nº ordena	Nº plano	Nº hoja	Añoa																									

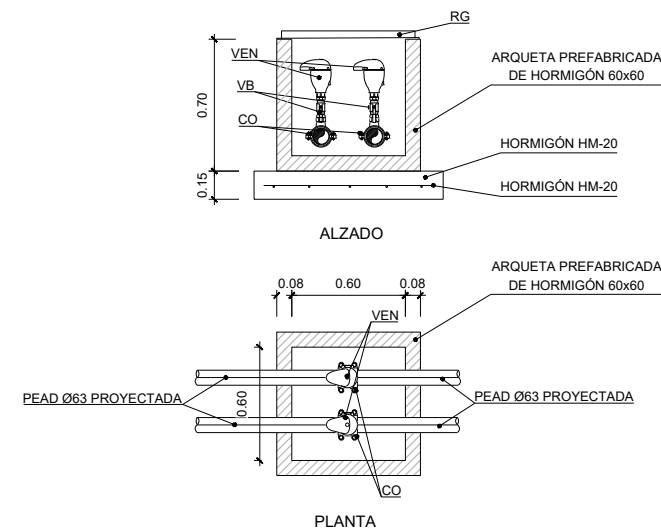
CARACTERÍSTICAS DE LOS MATERIALES Y COEFICIENTES DE SEGURIDAD

	TIPO Y CARACTERÍSTICAS RESISTENTES		CONTROL DE MATERIALES Y COEFICIENTES PARCIALES DE SEGURIDAD	
HORMIGÓN	HA-25/P/25/XC2	$f_{ck} = 25 \text{ N/mm}^2$	NORMAL	$\gamma_c = 1,5$
	HM-20/P/25/X0	$f_{ck} = 20 \text{ N/mm}^2$	REDUCIDO	—
	HL-150/B/25	150 kg.cem./m <sup>3</sup>	REDUCIDO	—
ACERO	B500S	$f_y = 500 \text{ N/mm}^2$	NORMAL	$\gamma_s = 1,15$
CONTROL DE EJECUCION	NORMAL	COEFICIENTE DE MAYORACIÓN DE ACCIONES		$\gamma_f = 1,6$

RECUBRIMIENTO NOMINAL 45 mm al inmediato superior

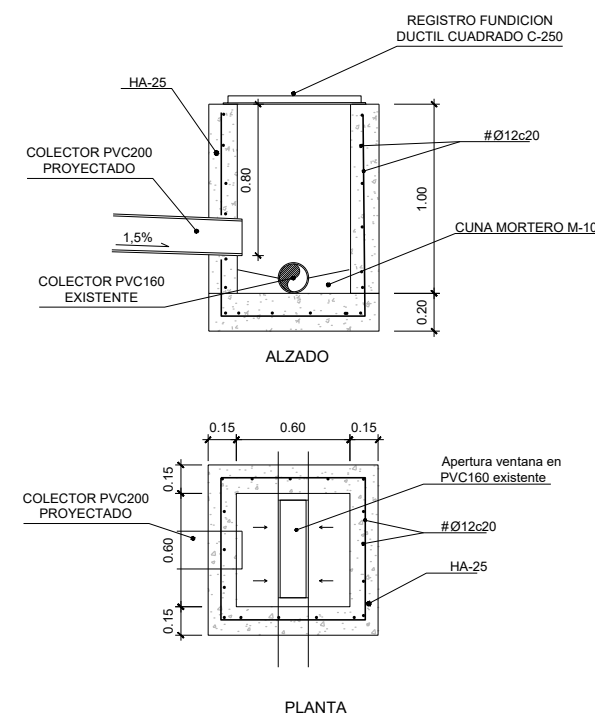
-Unidad de acotación en m.

VENTOSA DN25 EN TUBERÍA PEAD 63



MECANISMOS	
IDENTIFICADOR	DENOMINACIÓN
CO	COLLARÍN FD PARA PE Ø 63 CON SALIDA ROSCA DN25
VB	VÁLVULA DE BOLA LATÓN Ø25
VEN	VENTOSA TRIFUNCIONAL FD Ø25
RG	REGISTRO FUNDICION DUCTIL CUADRADO C-250

ARQUETA DE REGISTRO DE HORMIGÓN



Zuzenketak  
Correcciones

Data Fecha	Zuzenketak Corrección	Izena Nombre



Oharrak  
Notas

LEYENDA

- ARQUETA PROYECTADA
- CANALIZACIÓN PROYECTADA  
2 TUBOS PE Ø160 mm  
LA: RZ1-K (As) 3x4 mm<sup>2</sup>
- RED FECALES IMPULSIÓN  
PROYECTADO PEAD DN63
- GRUPO DE BOMBEO

Zuzenketak  
Correcciones

Data Fecha	Zuzenketak Corrección	Izena Nombre

P-0701 CANALIZACIONES.DWG

 <b>Bilbao Bizkaia Ur Partzuergoa</b> Consorcio de Aguas Bilbao Bizkaia	ZERBITZU TEKNIKOKAK UR HORNIDURAKO PROIEKTU ETA OBREN ZUZENDARIORDETZA  SERVICIOS TÉCNICOS SUBDIRECCIÓN DE PROYECTOS Y OBRAS DE ABASTECIMIENTO	Proiektuaren egilea Autor del proyecto  Inigo Oñederra Legarreta Izp./Fdo.: (Ingeniero de c., c. y puertos)	Proiektuaren zuzendaria Directora del proyecto  Joseba Aparicio Revilla Izp./Fdo.: (Ingeniero técnico de obras p.)	Eskalak Escalas  1:1.000  A-3 Originalak Originales	 Grafikoa Grafica	Proiektuaren izenburua Título del proyecto  PROYECTO DE SANEAMIENTO DEL MUELLE DE EA. FASES 1(EBAR MOLLA) Y 2 (EBAR BELETXE). T.M. EA	Data Fecha  ABR - 2025	Planoren izenburua Título del plano  PLANTA GENERAL & SECCIONES TIPO	<table border="1" style="width: 100%; border-collapse: collapse;"> <tr> <td style="width: 5%;">Udalerria</td><td style="width: 5%;">Mota</td><td style="width: 5%;">Urtea</td><td style="width: 5%;">Hilabetea</td></tr> <tr> <td>038</td><td>-S-</td><td>25</td><td>04</td></tr> <tr> <td>Municipio</td><td>Tipo</td><td>Año</td><td>Mes</td></tr> <tr> <td>000</td><td>07</td><td>01</td><td></td></tr> <tr> <td>Nº coden</td><td>Nº plano</td><td>Nº hoja</td><td>Año</td></tr> </table>	Udalerria	Mota	Urtea	Hilabetea	038	-S-	25	04	Municipio	Tipo	Año	Mes	000	07	01		Nº coden	Nº plano	Nº hoja	Año
Udalerria	Mota	Urtea	Hilabetea																										
038	-S-	25	04																										
Municipio	Tipo	Año	Mes																										
000	07	01																											
Nº coden	Nº plano	Nº hoja	Año																										