

AGINTARIAK ETA LANGILERIA

Oposaketak eta lehiaketak

SEGURTASUN SAILA

6163

EBAZPENA, 2018ko abenduaren 3koa, Polizia eta Larrialdietako Euskal Akademiako zuzendari nagusiarena, Ertzaintzaren Oinarrizko Eskalako agenteen kategorian sartzeko hautaketa-prozedurako deialdia egiteko dena.

Deialdia egiteko, honako hauetan xedatutakoa hartu da aintzat: Euskadiko Segurtasun Publikoaren Sistema Antolatzeke ekainaren 28ko 15/2012 Legea; Euskal Herriko Poliziari buruzko uztailaren 17ko 4/1992 Legea; eta Euskal Herriko Poliziaren hautaketa- eta prestakuntza-araudia onartzen duen uztailaren 19ko 315/1994 Dekretua, eta horren gainean egindako aldaketak.

Halaber, Polizia eta Larrialdietako Euskal Akademiako Kontseilu Errektoreak ere onartu du deialdia, eta, hartara, Segurtasuneko sailburuordeak egindako eskabideari erantzun zaio.

Horretan guztian oinarrituta, zuzendari honek erabaki du Ertzaintzaren Oinarrizko Eskalako agenteen kategorian sartzeko hautaketa-prozedurarako deialdia egitea.

DEIALDIAREN OINARRIAK

Lehenengoa.– Deialdiaren helburua.

Hautaketa-prozedura oposizio-lehiaketa bidez egingo da, Ertzaintzaren Oinarrizko Eskalako agenteen plazak, C taldekoak, C-2 azpitaldeko titulaziokoak (1. hizkuntza-eskakizuna) betetzeko. Prozeduraren osagarri, prestakuntza-ikastaroa eta praktikaldia egin beharko dira.

Deialdian, 500 lanpostu eskainiko dira: denek ere Ertzaintzaren 1. hizkuntza-eskakizuna dute ezarria, eta 350ek, derrigortasun-data betea.

Deitutako plaza kopurua handi daiteke, betiere hautaketa-prozesu hau gauzatu bitartean Ertzaintzaren agenteen kategorian edozein arrazoi dela-bide sortzen diren plaza hutsen arabera. Hala gertatuz gero, hogeita batgarren oinarrian ezarritako eran emango da horren berri, Polizia eta Larrialdietako Euskal Akademiako zuzendari nagusiaren ebazpen bidez. Ebazpen horretan, zehaztu egingo da zenbat lanpostuk duten ezarria hizkuntza-eskakizuna egiaztatzeke derrigortasun-data, betiere Euskal Herriko Poliziaren hautaketa- eta prestakuntza-araudia onartzen duen uztailaren 19ko 315/1994 Dekretuaren 40.2 artikuluan xedatutakoarekin bat etorriz.

Lanpostu-gehikuntza hori ere oinarri hauen bidez arautuko da, eta hamaikagarren oinarrian aurreikusitako izapidea gauzatu aurretik ezarri beharko da.

Bigarrena.– Parte hartzeko baldintzak.

1.– Prozeduran parte hartu nahi duten pertsonak baldintza hauek guztiak bete beharko dituzte, onartuak izango badira:

a) Aldez aurretik eskabidea egitea.

b) Espainiako nazionalitatea izatea.

- c) 18 urte beteta eta 35 urte bete gabe izatea.
 - d) Gutxieneko altuera izatea: gizonezkoek, 1,65 m, eta emakumezkoek, 1,60 m.
 - e) Derrigorrezko Bigarren Hezkuntzako edo baliokidea edo goragoko mailako graduatu titulua izatea.
 - f) Euskal Herriko Poliziaren hautaketa eta prestakuntza-araudia onartzen duen Dekretua bigarren aldiz aldatzen duen otsailaren 17ko 36/2004 Dekretuan agertzen diren baztertzeko osasun-kasuen taulako kasuren batean ez egotea.
 - g) Dolozko delituagatik kondenatua ez izatea, Herri Administrazioaren zerbitzuetik bereizia ez izatea eta funtzio publikoak egiteko ezgaituta ez egotea.
- Dena dela, zigor- eta administrazio-arauekin bat, errehabilitatu izana onuratzat hartuko da, baldin eta hautagaiak hala frogatzen badu horren dokumentu erakusgarria aurkeztuta.
- h) Hutsegite larria edo oso larria egin izanagatik Euskal Herriko Polizia Kidegoren batean sartzeko hautaketa-prozeduratik baztertua ez izatea, salbu eta baztertzea aitortu zen egunetik zenbatzen hasita preskripzio epearen baliokidea den denbora pasatu bada.
 - i) Ezintasuneko legezko motibo batean sartuta ez egotea, indarrean dagoen araudian ezarritakoa kontuan izanik.
 - j) Turismoentzako B motako gidabaimena.
 - k) Ordaindua izatea eskabidea jasotzeagatik eta aztertzeagatik tasa, betiere Euskal Autonomia Erkidegoko Administrazioaren tasa eta prezio publikoei buruzko maiatzaren 29ko 13/1998 Legean adierazitakoaren arabera eta 3.2 oinarrian xedatutakoarekin bat.

2.– Prozeduran parte hartu nahi duten guztiek eskabideak aurkezteko epea bukatzen den egunean beteak izan beharko dituzte eskatzen diren betekizun guztiak, eta Ertzaintzaren Oinarrizko Eskalako agenteen kategoriako karrerako funtzionario izendatu bitartean indarrean atxiki beharko dituzte, baldintza horiek prozeduraren zer unetan egiaztatu behar dituzten gorabehera.

3.– Hautaketa-prozeduraren uneren batean, prestakuntza-ikastaroan eta praktikaldian delarik ere, Polizia eta Larrialdietako Euskal Akademiak jakiten badu parte-hartzaileetako batek ez dituela betetzen deialdian parte hartzeko baldintzak, berehala baztertuko dute prozeduratik, aurretik hari entzunda.

Hirugarrena.– Eskabideak aurkeztea.

1.– Aurkezpena eta epea.

Hautaketa-prozedura honetan parte hartzeko eskabideak Polizia eta Larrialdietako Euskal Akademiaren webgunean www.arkauteakademia.eus eskura dagoen eredu ofizial eta normalizatuan aurkeztuko dira. Eskabidean adieraziko da zein hizkuntzatan (euskaraz edo gaztelaniaz) egin nahi diren oposizio-faseko ariketak.

Eskabideak Polizia eta Larrialdietako Euskal Akademiako zuzendari nagusiari zuzenduta bidaliko dira. Eskabideak aurkezteko epea 30 egun baliodunekoa izango da, Oinarri hauek argitaratzen diren hurrengo egunetik kontatzen hasita.

Hautaketa-prozedura honetan nor bere borondatez hartzen du parte, eta parte hartze hutsak berekin ekarriko du proba eta ariketa psikoteknikoak egiteko baimena ematea eta proba horien emaitza balorazio-irizpide izatea, oinarri hauetan aurreikusitakoarekin bat etorritz.

Hautagaiak eskabideetan emandako informazio guztia, hautaketa-prozedura honi dagozkion datu guztiak batera, Herrizaingoko sailburuaren 2007ko apirilaren 2ko Aginduan (maiatzaren 7ko EHAA, 86. zk.) aurreikusten den eta, arduraduna den aldetik, Poliziaren eta Larrialdietako Euskal Akademiak duen fitxategira bilduko dira. Fitxategia erabili eta jardunean jartzeko, Izaera Pertsonaleko Datuak babesteari buruzko abenduaren 13ko 15/1999 Lege Organikoak eta Titulartasun publikoko datu pertsonalen fitxategiei eta Datuak Babesteko Euskal Agentzia sortzeari buruzko otsailaren 25eko 2/2004 Legeak aurreikusitakoari erreparatuko zaio.

Interesdunak deialdian aurreikusitako baztertze osasun-kasuetan ez daudela egiaztatze, fitxategi hori legez aurreikusi bezala landu eta laga ahal izango da.

Interesdunek noiznahi gauzatu ahal izango dituzte datu horiek kontsultatzeko, berresteko eta ezeztatze, eta horien kontra egiteko eskubideak, eta, horretarako, helbide honetara jo beharko dute: Polizia eta Larrialdietako Euskal Akademia, N-104 errepidea, 356 kilometroa. 01192 Arkauti-Araba.

Prozedura amaitzen denean, hautatu gabe gelditu diren pertsonen dagozkien datuak ezabatu egingo dira.

2.– Tasa ordaintzea.

Deialdi honen 2.1.L) oinarrian xedatutakoa betetze aldera, 11,27 euro ordaindu beharko dira eskaera jasotzeagatik eta aztertzeagatik tasa gisa, eskabideak aurkezteko epearen barruan. Erakunde hauetako edozein sukurtsaletan ordaindu ahalko da tasa: Kutxabank (BBK, Vital, Kutxa Gipuzkoa), Laboral Kutxa, La Caixa, Banco Santander, BBVA, Sabadell/Guipuzcoano, Bankia, Bankoa eta Ipar Kutxa.

Bi aukera daude tasa ordaintzeko:

a) Off-line: aurrean adierazitako finantza-erakunde laguntzaileetako baten bulego batera joanda ordaindu, eta sistemak sortutako jasoagiria aurkeztu behar da, edo hartan agertzen diren datuak. Jasoagirik barra-kodea dutenez, irakurgailu optikoa duen kutxazain automatikoaren bidez edo datuak eskuz eskuratuta egin daiteke.

b) On-line: banka elektronikoko sistemen bidez ordainduta.

Tasa epe barruan ez ordaintzeak, edo okerreko zenbatekoa ordaintzeak, prozeduratik kanporatzea ekarriko du, deialdiaren 2.1.L) oinarrian ezarritako baldintza ez betetzeagatik. Tasa ordaintze hutsa eta ordainagiria aurkezte hutsa ez da nahikoa izango prozesuan parte hartzeko, eskabidea garaiz eta behar bezala aurkeztu behar baita, 3.1 oinarriak xedatu bezala.

Laugarrena.– Hautagaiak onartzea.

1.– Eskabideak aurkezteko epea bukatu ondoren, Polizia eta Larrialdietako Euskal Akademiak onartuen eta baztertuen behin-behineko zerrenda onartuko du, eta hogeita batgarren oinarrian ezarritako eran jakinaraziko du.

2.– Bazter utzitako hautagai bakoitzari dagokionez, behin-behineko zerrendak adieraziko du horiek baztertzea eragin duten arrazoiak, eta 10 egun baliouduneko epea emango da erreklamazioak egiteko eta eskabidean izan daitezkeen akatsak zuzentzeko.

3.– Onartutakoen eta bazter utzitakoen behin-behineko zerrenda behin betiko egiten duen ebazpenean onartu edo ezetsiko dira garaiz aurkeztutako erreklamazioak. Ebazpen hori, bestalde, hogeita batgarren oinarrian aurreikusitako moduan argitaratuko da.

4.– Aurreko zerrendetan, eta argitara emango diren gainerakoetan, parte-hartzaileak NAN zenbakiaren bidez identifikatuko dira.

Bosgarrena.– Hautaketa-sistema.

1.– Oposizio-lehiaketa izango da hautaketa-sistema: oposizio eta lehiaketa sistemetan hainbat proba egingo dira bata bestearen atzean, hautagaien gaitasuna eta haien lehentasun-hurrenkera zein izango den ezartzeko.

2.– Oposizio-lehiaketaren puntuazio totala izango da hura osatzen duten bere bi faseetan lortutakoen batura, gehi, hala egokitzuz gero, euskara merituz gisa ebaluatzeko prozesuan lortutakoa, eta hautagaien lehentasun-hurrenkera zehaztuko du.

Seigarrena.– Epaimahai kalifikatzailea.

1.– Epaimahai Kalifikatzaile bat eratuko da, eta beraren helburua izango da oposizio-lehiaketako probak eta merezimenduak zehaztea, garatzea eta ebaluatzea eta izangaiak hautatzea, Euskal Herriko Poliziari buruzko uztailaren 17ko 4/1992 Legearen eta uztailaren 19ko 315/1994 Dekretuaren aurreikuspenen arabera. Epaimahai horrek lehendakaria, sei epaimahaikide eta idazkari bat izango ditu.

Polizia eta Larrialdietako Euskal Akademiako zuzendari nagusiaren ebazpen bidez, argitara emango da, hogeigarren oinarrian ezarritako eran, zeinek osatzen duten Epaimahaia eta zein diren haien ordezkioak.

Otsailaren 28ko 4/2005 Legean xedatutakoarekin bat etorritik, bere eraketan emakumezkoen eta gizonezkoen arteko ordezkaritza orekatua izango da.

2.– Kide anitzeko organoen funtzionamenduari buruzko arautegiaren arabera arautuko da Epaimahai Kalifikatzailearen jarduna.

Epaimahai Kalifikatzailea osatuko duten kideei Herri Administrazioen Araubide Juridiko eta Administrazio Prozedura Erkidearen Legearen 28. eta 29. artikuluetan bildutako abstentzio- eta errefusatze-kausak ezarriko zaizkie.

Epaimahaikideek kalte-ordainak jasoko dituzte beren zerbitzuagatik, bai eta bertaratzeagatik ere, arlo horretako arautegiarekin bat etorritik.

Halaber, probetan zaintze- eta kontrol-lanak egiten dituzten langileek bidezko kalte-ordainak jasoko dituzte, indarreko arautegiarekin bat etorritik.

3.– Epaimahai Kalifikatzaileak garatu eta ebaluatuko ditu hautaketa-sistema osatzen duten probak, eta, zeregin horretan, autonomia funtzional osoz jardungo du. Horrez gainera, prozeduraren objektibotasunaren erantzule izango da, eta deialdiaren oinarriak betetzen direla bermatuko du.

4.– Epaimahai Kalifikatzaileak, hautaketa-sistemaren proba guztietarako edo batzuetarako, aholkulariak edo espezialistak erabil ditzake, haien espezialitateen barruan aholkuak eta laguntza teknikoak eman ditzaten eta ez beste ezertarako.

5.– Epaimahai Kalifikatzaileak egoki irizitako neurriak hartuko ditu oposizio-faseko ariketak idatzizkoak izan daitezen, Epaimahaiaren aurrean irakurriak izan ez daitezen eta hautagaien identitatea ezagutu gabe zuzenduak izan daitezen bermatzeko.

6.– Epaimahai Kalifikatzaileak, hautaketa-sistema garatzeko, oinarri hauetan aurreikusita ez dagoenaren gainean egoki irizitako neurriak hartu ahal izango ditu. Halaber, oinarrioi buruzko interpretazio- eta aplikazio-arazoak ebatzi ditzake, eta bai bere funtzioak betetzeko sortzen diren arazoak ere.

7.– Epaimahaiak ezingo ditu hautagai gehiago hautatu, deialdiko lanpostu kopurua baino. Muga hori hausten duten proposamen guztiak erabat deusezak izango dira.

8.– Epaimahai Kalifikatzaileak probak edo ariketak egiteko egunei eta horien emaitzei buruz hartutako erabakiak hogeita batgarren oinarrian ezarritako eran argitaratuko dira.

9.– Epaimahai kalifikatzailearen jarduerak eta/edo argitalpenak direla-eta egiten diren alegazioak, edo berari zuzendutako edozein idatzi Polizia eta Larrialdietako Euskal Akademiara bidaliko dira, baliabide elektronikoak erabiliz hona helbide honetara bidaliz:

28promozioa@seg.euskadi.eus

Epaimahaiak bide horretatik erantzungo die jasotako idatziei.

Zazpigarrena.– Oposizioa.

Oposizioan, ondoz ondoko proba hauek egin beharko dira:

1.– Lehenengo proba, nahitaezkoa eta baztertzaila: jakintza proba bat izango da eta test erako galdetegia idatziz erantzun beharko da.

Probaren edukia ebazpen honen I. eranskinean zehaztuta dago.

Test erako galdetegiko galdera bakoitzean lau erantzun aukera izango dira. Lau aukera horietatik bat bakarrik izango da erantzun zuzena.

Proba honetan gaizki emandako erantzun bakoitza 0,333 punturekin zigortuko da. Erantzun gabeko galderak ez dira zigortuko.

Proba honetan, 0 puntutik 140era emango dira, eta kanpoan geratuko dira gutxienez 70 puntu lortzen ez dutenak.

Hautaketa sistemaren hurrenkera onari begira, Epaimahai kalifikatzaileak, eskatu beharreko gutxiengo maila kontuan izanik, proba honetan erakutsitako ezagutza-maila eta hautagaien identitatea jakin baino lehen, proba gainditzeko beharrezko gutxiengo puntuazioa non ezarri erabaki ahal izango du eta akordio hori argitaratuko du. Horrelakoan, proba honetako puntuazioa lortzeko, aurreko paragrafoan xedatutakoarekin bat etorritik, Epaimahai kalifikatzaileak ondorengo formula aplikatuko du:

$$HAP = (AP_{geh} / 2) \times (1 + (PZ - m) / (PZ_{geh} - m))$$

Hau da:

HAP = Hautagaiak lortutako azken puntuazioa

AP_{geh} = Proban gehienez lor daitekeen azken puntuazioa (Deialdiaren oinarrien arabera, proban lor daitekeen puntuazio gehiena: 140 puntu)

PZ = Hautagaiak lortutako puntuazio zuzena:

PZ = Erantzun zuzenak – (errore kopurua x 0,333)

m = Epaimahaiak ezarritako proba gainditzeko gutxienez lortu beharreko puntuazioa

PZgeh = Probaren gehieneko puntuazio zuzena (Proban gehienez lortzen den puntuazio zuzena)

2.– Bigarren proba, nahitaezkoa eta baztertzailea: proba psikoteknikoa izango da, eta hautagaien gaitasunak neurtzea izango du helburu. Proba horri 0 eta 120 puntu artean emango zaizkio. Bigarren proba horretan, lau ariketa egin beharko dira, denak ere nahitaezkoak eta baztertzaileak. Ariketa bakoitza 0tik 30 puntura bitartean baloratuko da.

a) Arrazoitze-ariketa.

b) Pertzepzio gaitasunari buruzko ariketa (identifikazioa, diferentziazioa...).

c) Gaitasun espazialei buruzko ariketa.

d) Hitzezko gaitasunari buruzko ariketa.

Ariketa bakoitzean test erako galdetegi bat erantzun beharko da idatziz.

Test erako galdetegi bakoitzeko galdera bakoitzak lau erantzun aukera izango ditu eta bat bakarra izango da zuzena.

Proba honetan gaizki emandako erantzun bakoitza 0,333 punturekin zigortuko da. Erantzun gabeko galderak ez dira zigortuko.

Proba hori gainditzeko, beharrezkoa izango da lau ariketetan, bakoitzean, gutxienez 10 puntu lortzea, eta gutxienez 60 puntu proba osatzen duten lau ariketetan.

Hautaketa sistemaren hurrenkera onari begira, Epaimahai kalifikatzaileak, eskatu beharreko gutxiengo maila kontuan izanik, proba honetan erakutsitako ezagutza-maila eta hautagaien identitatea jakin baino lehen, ariketa bakoitza gainditzeko beharrezko gutxiengo puntuazioa non ezarri erabaki ahal izango du eta akordio hori argitaratuko du. Horrelakoan, ariketa bakoitzeko puntuazioa lortzeko, aurreko paragrafoan xedatutakoarekin bat etorritik, Epaimahai kalifikatzaileak ondorengo formula aplikatuko du:

$$HAP = (APgeh / 2) \times (1 + (PZ - m) / (PZgeh - m))$$

Hau da:

HAP = Hautagaiak lortutako azken puntuazioa

APgeh = Ariketan gehienez lor daitekeen azken puntuazioa (deialdiaren oinarrien arabera, ariketan lor daitekeen puntuazio gehiena: 30 puntu)

PZ = Hautagaiak lortutako puntuazio zuzena:

PZ = Erantzun zuzenak – (errore kopurua x 0,333)

m = Epaimahaiak ezarritako ariketa gainditzeko gutxienez lortu beharreko puntuazioa.

PZgeh = Probaren gehieneko puntuazio zuzena (Proban gehienez lortzen den puntuazio zuzena).

3.– Hirugarren proba, nahitaezkoa eta baztertzailea: proba psikoteknikoa. Proba honi 0 eta 140 puntu artean emango zaizkio. Hirugarren proba honetan, bi ariketa egin beharko dira, biak ere nahitaezkoak eta baztertzaileak:

a) Nortasun-testa: ariketa honen helburua da ebaluatzea hautaketa-prozeduran parte hartzen dutenen nortasun-ezaugarri nagusiak eta asaldura eta moldatu ezina neurtzeko adierazleak. Proba honetan, 0 puntutik 90era emango dira, eta kanpoan utziko dira gutxienez 45 puntu lortzen ez dutenak.

b) Nortasun-testa: lan-jarduerarekin lotutako jokabideak neurtzea du helburu. Proba honetan, 0 puntutik 50era emango dira, eta kanpoan utziko dira gutxienez 25 puntu lortzen ez dutenak.

Bi ariketa horiek lotuta egongo dira deitutako lanpostuaren profil profesionalarekin.

Hirugarren proba horretako bi ariketetan lortutako datuak ondorengo probetan ere erabili ahal izango dira, neurketa-tresna gisa.

4.– Laugarren proba, nahitaezkoa eta baztertzailea, gaitasun fisikoari buruzkoa. Proba honi 0 eta 80 puntu artean emango zaizkio. Deialdi honetako II. eranskinean deskribatzen diren lau ariketak egitean datza. Emaizten balorazioa eranskin horretan bertan zehazten diren baremoen arabera egingo da.

Proba hori gainditzeko, beharrezkoa izango da ariketa bakoitzean gutxienez 5 puntu lortzea, eta gutxienez 20 puntu proba osatzen duten lau ariketetan.

Ariketa fisikoak egitearen gaineko erantzukizuna parte-hartzaileena bakarrik izango da. Ariketak egiteko, bestalde, kirola egiteko ekipamendu egokia ekarri beharko dute.

5.– Bosgarren proba, nahitaezkoa eta baztertzailea: aurrez aurreko elkarrizketa bat, helburu duena neurtzea hautagaiek jokabide eta gaitasun egokiak dituzten, deitutako lanpostuaren profil profesionaleko eginkizunak eta atazak betetzeko. Proba hori 0 puntutik 50era baloratuko da, eta gutxienez 25 puntu lortu beharko dira hori gainditzeko.

Elkarrizketaren ariketa egin aurretik, prozesuan parte hartzen dutenek curriculum vitae sinplifikatu bat bete beharko dute, eskuratuko zaien eredu normalizatuaren arabera. Curriculum hori ez da puntuagarria izango, eta elkarrizketa egiteko oinarri gisa baino ez da erabiliko.

Zortzigarrena.– Oposizio-aldiko proben garapena.

1.– Deialdia Euskal Herriko Agintaritzaren Aldizkarian argitaratzen den egunetik bi hilabete igaro arte ez dira hasiko probak.

2.– Lehenengo proba egiteko eguna, ordua eta tokia gutxienez zazpi egun natural lehenago iragarriko dira, hogeita batgarren oinarrian ezarritako eran, Polizia eta Larrialdietako Euskal Akademiako zuzendari nagusiaren ebazpen bidez iragarri ere. Gainerako probak aditzera emateko ondoz-ondoko iragarkiak ere hogeita batgarren oinarrian ezarritako eran jakinaraziko dira, gutxienez 72 ordu lehenago, eta Epaimahai Kalifikatzailearen erabaki bidez.

3.– Kalifikazio Batzordeak bere esku izango du oposizioko probak eta gainerako ariketak egiteko hurrenkera –Zazpigarren oinarrian ezarritakoa– aldatzeko aukera, baita hainbat proba egun berean egitea erabakitzekoa ere. Horrelakoetan, proba eta/edo ariketen emaitzak argitara emango dira deialdiaren oinarrietan ezarritako ordenan. Bakar-bakarrik argitaratuko dira aurreko ariketak gainditu dituztenen proba eta/edo ariketen emaitzak, zazpigarren oinarrian ezarritako ordenari jarraituz.

4.– Epaimahaiaren deiaren arabera ezarritako ordu, egun eta lekuan derrigorrezko probak edota ariketak garatzeko agertzen ez direnak automatikoki hautaketa-prozeduratik kanpo geratuko dira, ez agertzeko arrazoi gaindiezinak izanda ere. Gauza bera gertatuko zaie derrigorrezko probetara eta/edo ariketetara horiek hasita daudela agertzen diren hautagaiei.

Derrigorrezko probaren batek ariketa bat baino gehiago balu, haietako batera berandu agertzea edo ez agertzea ez aurkeztuztat emango da.

Aurrekoan ezarritakoaren salbuespen gisa, hautaketa proben garapenean aukera- eta tratu-berdintasuna bermatzeko xedeaz, hautaketa prozesuen garapenean aukera eta tratu berdintasuna bermatzeko, Epaimahai kalifikatzaileak probak egiteko datak eta/edo tokiak egokitu ahal izango ditu; esaterako, emakumeen kasuan, hala eskatzen duten haurdunaldiagatik arriskuagatik edo erditzeagatik edo berehalako erditzea izateagatik edo oraintsu erdituta izateagatik; betiere, inguruabar horien berri eman behar izango zaio Epaimahai kalifikatzaileari proba edo ariketa egin baino lehen eta medikuaren agiri bitartez ziurtatu beharko zaio.

5.– Proba eta ariketetara agertzeko, nortasun-agiri nazionala, pasaportearen edo gidabaimena ekarri beharko da, eta Epaimahai Kalifikatzaileak agiri horietako bat erakusteko eska dezake uneoro.

6.– Proba baztertzailer bakoitza bukatu ondoren, Epaimahai Kalifikatzailearen erabaki bidez, hautaketa-prozesuan parte hartzen dutenen emaitzak argitaratuko dira, hogeita batgarren oinarrian ezarritako eran, eta lortutako puntuazioa zehaztuta. Proba eta/edo ariketen emaitzak bi dezimal emanda argitaratuko dira.

7.– Hautagaiek Euskal Autonomia Erkidegoko edozein hizkuntza ofizialetan egin ahal izango dituzte oposizioaren ariketak.

Bederatzigarrena.– Lehiaketa.

1.– Lehiaketa-fasearen kalifikazioa oposizio-fasea gainditu dutenei bakarrik aplikatuko zaie.

2.– Eskabideak aurkezteko epea amaitu baino lehen lortutako merezimenduak baino ez dira ebaluatuko.

3.– Lehiaketa-fasea ez da baztertzailer izango eta horretan lortutako puntuazioa ez da kontuan hartuko oposizio-faseko probak gainditzeko.

4.– Lehiaketa-fasea merezimenduen balorazioa egitean datza eta 20 puntu lortu ahal izango dira, honako baremo honen arabera:

4.1.– Titulazio eta diploma ofizialak baloratuko dira, eta halakotzat joko dira Hezkuntza, Kultura eta Kirol Ministerioak onartutakoak. Gehienez 10 puntu balioko dute honako baremoaren arabera:

a) Goi Hezkuntzako Kualifikazioen Espainiako Markoko 1. mailan agertzen diren titulazio bakoitza (Kualifikazioen Europako Markoko 5. maila) 2 punturekin baloratuko da.

b) Goi Hezkuntzako Kualifikazioen Espainiako Markoko 2. mailan agertzen diren titulazio bakoitza (Kualifikazioen Europako Markoko 6. maila) 4 punturekin baloratuko da.

c) Goi Hezkuntzako Kualifikazioen Espainiako Markoko 3. mailan edo goi-mailan agertzen diren titulazio bakoitza (Kualifikazioen Europako Markoko 7. maila edo goi-maila); 6 punturekin baloratuko da.

Goi mailako beste titulazio bat lortzeko titulazio mailen kasuan, bakarrik baloratuko da mailarik altueneko titulazioa.

4.2.– Hizkuntzen ezagutza: ingelesa, frantsesa eta alemana. Aipatutako hizkuntzen ezagutzak agiri bidez egiaztatzen badira baloratuko dira. Eta balio hori izango dute akademia moduan legez gaitutako hezkuntza-zentroek luzatutako ziurtagiri ofizialak badira. Atal hau 10 punturekin baloratuko da honako xehetasun eta mailen arabera:

a) Tarteko maila (Hizkuntzen Europako Erreferentzia Markoko B2 edo baliokideak): 2,5 puntu hizkuntza bakoitzeko.

b) Maila aurreratua (Hizkuntzen Europako Erreferentzia Markoko C1 edo goragokoak edo baliokideak): 5 puntu hizkuntza bakoitzeko.

Hizkuntza bera ez da behin baino gehiago baloratuko, beraz mailarik altuena da kontuan hartuko dena.

5.– Merezimenduak baloratu ahal izateko, alegatu eta egiaztatu egin beharko dira eskabidean. Epaimahai kalifikatzaileak edozein momentutan konprobatu ahal izango ditu.

6.– Inoiz ere ez dira baloratuko eskabidean behar bezala alegatu eta egiaztatu ez diren merezimenduak.

Hamargarrena.– Euskararen jakite-maila baloratzea.

1.– Ondoren zehaztutako baremoaren arabera baloratuko da euskararen jakite-maila, eta gehiezez 55 puntu emango dira:

– Europako Kontseiluak onetsitako Hizkuntzen Europako Erreferentzia Marko Bateratuko B-2 maila, edo goragokoa: 55 puntu.

– Europako Kontseiluak onetsitako Hizkuntzen Europako Erreferentzia Marko Bateratuko B-1 maila: 20 puntu.

2.– Euskararen jakite-maila egiaztatzeko, borondatezko proba bat edo batzuk egingo dira, eta haien zailtasun-maila bat etorriko da Europako Kontseiluak onetsitako Hizkuntzen Europako Erreferentzia Marko Bateratuko B-1 eta B-2 mailekin.

3.– Hizkuntzen Europako Erreferentzia Marko Bateratuko B-2 mailaren edo B-1 mailaren titulazio baliokideak dituzten hautagaiei, dagozkien puntuak emango dizkie Euskararen Epaimahai Kalifikatzaileak, eta ez dute aurreko paragrafoan aurreikusitako probak egin beharrik izango.

Maila horien titulu baliokideak honako biotan agertzen dira: Euskararen jakite-maila egiaztatzen duten tituluak eta ziurtagiriak baliokidetu, eta Hizkuntzen Europako Erreferentzia Marko Bateratuko mailekin parekatzen den azaroaren 9ko 297/2010 Dekretuan eta Euskaraz egindako ikasketa ofizialak aintzat hartzeko eta euskara-maila hizkuntza-tituluen eta ziurtagirien bidez egiaztatzenetik salbuesteko den apirilaren 3ko 47/2012 Dekretuan.

Polizia eta Larrialdietako Euskal Akademiak argibideak eskatu ahal izango ditu hautaketa-prozesu honetan parte hartzen dutenek euskararen jakite-maila egiaztatzeko lortutako egiaztagiriei buruz. Prozesu honetan parte hartzeak berekin dakar Polizia eta Larrialdietako Euskal Akademiari argi eta garbi baimena ematea halako datuak egiazta ditzan Euskara Tituluen eta Ziurtagirien Erregistro Bateratuan (ETZEB), eta egiazta dezan, halaber, hautaketa-prozesuan parte hartzen dutenen tituluak Hizkuntzen Europako Erreferentzia Marko Bateratuko zein mailarekin parekatzen diren.

Era berean, euskara-maila egiaztatzeko lehen proba egin baino bi egun lehenago bukatuko da hautaketa-prozesu honetan parte hartzen dutenek euskara-maila egiaztatzeko agiriak aurkezteko epea.

4.– Proba horien edukia, garapena eta ebaluazioa zehaztea epaimahai kalifikatzaile baten egitekoak izango dira. Polizia eta Larrialdietako Euskal Akademiak izendatuko du epaimahai hori, maiatzaren 22ko 76/2012 Dekretuan aurreikusitakoari jarraituz. Izendapena hogeigarren oinarrian ezarritako eran jakinaraziko da.

Edonola ere, Herri Arduralaritzaren Euskal Erakundeak ordezkaritza izango du Epaimahai horretan.

Otsailaren 28ko 4/2005 Legean xedatutakoarekin bat etorriz, bere eraketan - emakumezkoen eta gizonezkoen arteko ordezkaritza orekatua izango da.

5.– Borondatezko probak edo horiek osatzen dituzten ariketak egitera ez agertzea edo berandu agertzea probei uko egiten zaiela iritziko da.

6.– Oinarri honetan aurreikusitako Epaimahai kalifikatzaileak autonomia funtzional osoz jardungo du, eta aplikagarri izango zaizkio Seigarren oinarriko 2., 4., 5., 7. eta 9. paragrafoetan bildutako arauak.

7.– Euskararen jakite-maila baloratzeko proben emaitzak onartzen dituen erabakia Seigarren oinarrian araututako Epaimahai Kalifikatzaileari helaraziko zaio.

8.– Hautaketa-prozesu honen ondorioz, Hizkuntzen Europako Erreferentzia Marko Batera-tuko B-2 mailari dagokion euskara-maila egiaztatu dutenei, edo maila hori aitortu zaienei eta hautaketa prozesuan deitutako plaza lortu dutenei, Ertzaintzaren hizkuntza-eskakizuna ere aitortuko zaie, Ertzaintzan euskararen normalkuntza prozesua arautzen duen Dekretua aldatzen duen maiatzaren 22ko 76/2012 Dekretuarekin bat etorriz, eta egiaztatze edo aitortza hori Polizia eta Larrialdietako Euskal Akademian eratu den Hizkuntza Eskakizunen Erregistroan inskribatuko da.

Hamaikagarrena.– Oposizio-lehiaketaren azken puntuazioa.

1.– Oposizio-lehiaketaren puntuazio totala izango da hura osatzen duten bi faseetan lortutako puntuen batura, gehi, hala egokituz gero, euskara merezimendu gisa baloratzeko prozesutik eratorritakoa eta hautaketa prozesuko hautagaien lehentasun-hurrenkera zehaztuko du.

2.– Sailkapeneko ordenan gertatutako puntuazio berdinketak Emakumeen eta Gizonen Arteko Berdintasunerako otsailaren 18ko 4/2005 Legean jasotako irizpidearen arabera ebatziko dira. Hala ere, berdinketak bere horretan iraunez gero, oposizio-aldiko lehenengo proban puntu gehien lortu duenaren alde ebatziko da, eta, era subsidiarioan, euskararen jakintza baloratzeko proban puntu gehien lortu duenaren alde.

Epaimahai Kalifikatzaileak, Seigarren oinarriko zortzigarren paragrafoan ezarritakoarekin bat, prozesua gainditu dutenen behin-behineko zerrenda onartu eta argitaratuko du, lortutako kalifikazioak aintzat hartuta, puntuazio-ordenari jarraituz, eta hizkuntza-eskakizuna zeinek egiaztatu duen zehaztuta.

3.– Behin-behineko zerrenda horren aurka, interesdunek egoki iritzitako erreklamazioak aurkeztu ahal izango dituzte, eta, horretarako, 10 egun balioduneko epea izango dute, zerrenda hori argitaratu eta hurrengo egunetik aurrera. Behin betiko zerrenda onartu aurretik ebatziko dira erreklamazio horiek.

4.– Epe hori bukatu ondoren, Epaimahaiak, hogeita batgarren oinarrian ezarritakoarekin bat, jarraian aipatzen diren zerrendak onartu eta argitara emango ditu, eta Poliziaren eta Larrialdietako Euskal Akademiako Zuzendaritzaren esku utziko:

A) Behin betiko zerrenda, kalifikazioen arabera, puntuazio-ordenari jarraituz, eta hizkuntza-eskakizuna zeinek egiaztatu duten zehaztuta.

B) Hautatutako pertsonen zerrenda, hautaketa-prozedura gainditu duten eta deialdiko lanpostu kopuruan sartzen diren hautagaiak osatuta, eta honako hauek zehaztuta:

a) Hizkuntza-eskakizuna ezarria duen lanposturen bat lortu dutenen zerrenda, puntu gehien lortu dutenengandik hasita, eta betiere deialdian eskakizun hori duten lanpostu guztiak bete arte.

b) Hizkuntza-eskakizuna ezarria ez duen lanposturen bat lortu dutenen zerrenda, puntu gehien lortu dutenengandik hasita, eta betiere deialdiko lanpostu guztiak bete arte.

Hamabigarrena.– Baldintzak betetzen direla egiaztatzea.

Hautatutako pertsonak Poliziaren eta Larrialdietako Euskal Akademian aurkeztu beharko dituzte deialdian parte hartzeko baldintzak egiaztatzeko jatorrizko agiriak edo horien kopia konpultsatuak, eta, horretarako, 15 egun balioduneko epea izango dute, hamaikagarren oinarriaren hirugarren paragrafoan aurreikusitako zerrendei buruz Epaimahai Kalifikatzaileak hartzen duen erabakia argitaratzen den egunetik aurrera. Interesdunak eskatuta, eta ezinbesteko arrazoiak tarteko, Polizia eta Larrialdietako Euskal Akademiako Zuzendaritzak epe hori luzatu lezake, gehienez ere 10 egun baliodunetan.

Hautagaiak, halaber, armak eramateko konpromiso-idazki bat aurkeztu beharko dute, eskatzailak egindako adierazpen baten bidez.

Hamahirugarrena.– Baldintzak ez betetzea edo betetzen direla ez egiaztatzea.

Deialdian parte hartzeko baldintzak eta betekizunak betetzen dituztela egiaztatzeko dokumentazioa hamabigarren oinarrian ezarritako epean edo, hala badagokio, horren luzapenean, aurkezten ez duten hautagaiak ez dira praktikaldiko funtzionario izendatuko. Ez zaie, orobat, izendapen hori emango, baldin eta dokumentazioaren azterketatik edo azterketa medikotik ondorioztatzen bada ez dutela baldintza edo betekizunen bat betetzen. Gainera, egindako jarduketa guztiak eta izendapena lortzeko eskuratutako eskubide guztiak indarrrik gabe geratuko dira, hargatik eragotzi gabe eskaeran datu faltsuak adierazteagatik izan lezaketen erantzukizuna eskatzea. Horrelakoetan, Polizia eta Larrialdietako Euskal Akademiako zuzendari nagusiak erabakiko du halako hautagaiak hautaketa-prozeduratik kanpo uztea eta sailkapen-ordenaren lehentasun-hurrenkerari jarraituz ordezte. Zehazki, aipatu bazterketaren ondorioz deialdiko lanpostu kopuruaren barruan sartzen direnek ordezkaturiko dituzte baztertutakoak, baldin eta aurretik egiaztatzen badute eskatutako baldintzak eta betekizunak betetzen dituztela.

Hamalagarrena.– Praktikaldiko funtzionario izendatzea.

1.– Hautatutako pertsonak, deialdiko baldintzak betetzen dituztela behar bezala egiaztatu badute, praktikaldiko funtzionario izendatuko dira, Polizia eta Larrialdietako Euskal Akademiako zuzendari nagusiaren ebazpen bidez, eta izendapena hogeita batgarren oinarrian ezarritako eran jakinaraziko da. Izendapen-ebazpen horretan, izendatutakoen NAN zenbakia eta izen-abizenak adieraziko dira, bai eta esleitzen zaien lanbide identifikazio zenbakia ere.

Era horretan praktikaldiko funtzionario izendatutako pertsonak egoera horretan egongo dira prestakuntza-ikastaroa hasten denetik karrerako funtzionario izendatu arte, edo hautaketa-prozeduratik kanporatu arte.

Era berean, hautatutako pertsonak praktikaldiko funtzionario izendatu ondoren, prestakuntza-ikastaroa errepikatzeko eskubidea aitortzeak berekin ekarriko du izendapen hori bertan behera uztea, harik eta, errepikatzeko eskubidea aitortzea eragin zuten arrazoiak desagertuta, pertsona horiek praktikaldiko funtzionario berriz izendatu arte.

2.– Hautagaiak praktikaldiko funtzionario izendatzeko ebazpenean adieraziko da noiz hasiko den prestakuntza-ikastaroa.

Hamabosgarrena.– Prestakuntza-ikastaroa eta praktikaldia.

1.– Prestakuntza-ikastaroa eta praktikaldia, bakoitza bere aldetik, nahitaezkoak eta baztertzai-leak izango dira, eta, horiek gainditu ezean, hautagaia hautaketa-prozesutik kanpo geratuko da, eta deialdi honi dagokion Oinarrizko Eskalako agenteen kategorian sartzeko eskubideak galduko ditu.

2.– Prestakuntza-ikastaroa eta praktikaldia ezin izango dira batera egin, eta ez horietako bakoitza, ez biak batera, ez dira izango 30 hiletik gorakoak.

3.– Prestakuntza-ikastaroa.

a) Ikastaro akademiko bat izango da prestakuntza-ikastaroa, nahitaezkoa eta baztertzai-lea, eta edukia, ebaluatzeko eta gainditzeko moduak, eta iraupena Ikasketa Planean eta arau aplikagarrietan zehaztuko dira.

b) Prestakuntza-ikastaroaren kalifikazioak Polizia eta Larrialdietako Euskal Akademiako zuzendari nagusiak jakinaraziko ditu, hogeita batgarren oinarrian ezarritako eran.

c) Polizia eta Larrialdietako Euskal Akademiako zuzendari nagusiak ebatziko du prestakuntza-ikastaroa gainditzeko ez dutenak baztertzai-leak.

d) Prestakuntza-ikastaroan zehar ikasleek goza ditzaketan baimenak zerbitzu-betebeharren mende izango dira. Izan ere, ezinbestekoa izango da programatutako irakaskuntza-jardueretarako asistentzia. Irakaskuntza-jardueretarako asistentzia, edozein kasutan ere, zerbitzu-betebeharretatik joko da.

4.– Praktikaldia.

a) Prestakuntza-ikastaroa gainditzeko dutenek praktikaldia egingo dute. Nolako jardun-arloan aritzen diren kontuan hartuta aukeratuko da praktikaldia egiteko zentro edo bulego egokiena, eta han hautagaiak prestakuntza integrala eskuratu, eta Ertzaintzaren zerbitzu polizialen egitura eta jarduna ikasiko dute.

b) Praktikaldia hasi baino lehen, Polizia eta Larrialdietako Euskal Akademiako zuzendari nagusiak ebazpen bat emango du, honako hauek ezarriko dituenak: praktikaldiaren iraupena, hura baloratzeko eta gainditzeko sistemak eta prozedurak, eta praktikarako destinoak eta horietan has-teko data. Ebazpen hori hogeita batgarren oinarrian ezarritako eran argitaratuko da.

c) Praktikaldian, hautagaiak Ertzaintzaren Oinarrizko Eskalako agenteen kategoriari dagozkion egitekoak betetzean erakusten duten eraginkortasun profesionala ebaluatuko da. Ebaluazioan, praktikaldiak iraun bitartean gertatutako egitateak baino ez dira aintzat hartuko.

d) Polizia eta Larrialdietako Euskal Akademiako zuzendari nagusiak jakinaraziko ditu praktikaldiko kalifikazioak, hogeita batgarren oinarrian ezarritako eran.

e) Polizia eta Larrialdietako Euskal Akademiako zuzendari nagusiak ebatziko du, halaber, praktikaldia gainditzen ez dutenak baztertzea.

Hamaseigarrena.– Hautaketa-prozeduraren behin betiko sailkapena, eta karrerako funtzionarioen izendapena.

1.– Hautaketa-prozedurako sailkapen-ordena ezartzeko, batu egingo dira hautaketa-prozesuan, prestakuntza-ikastaroan eta praktikaldian lortutako kalifikazioak. Polizia eta Larrialdietako Euskal Akademiako zuzendari nagusiaren ebazpen bidez jakinaraziko da sailkapen hori, hogeita batgarren oinarrian ezarritako eran.

2.– Praktikaldia bukatu ondoko bi hilabeteko epean, eta Polizia eta Larrialdietako Euskal Akademiako zuzendari nagusiaren proposamenez, Administrazio eta Zerbitzuetako Sailburuordetzaren pertsona titularrak, edo Segurtasun Sailaren egitura organiko eta funtzionala ezartzen duen Dekretuarekin bat eskumen hori duen organoak, funtzionario izendatuko ditu oinarri hauen arabera hautaketa-prozedura gainditu duten hautagaiak. Zehazki, Ertzaintzaren Oinarrizko Eskalako agente izendatuko dituzte.

3.– Izendapena hogeita batgarren oinarrian ezarritako eran argitaratuko da. Administrazio eta Zerbitzuetako Sailburuordetzaren pertsona titularraren ebazpen bidez iragarki bat argitaratuko da Euskal Herriko Agintaritzaren Aldizkarian, izendapen hori Polizia eta Larrialdietako Euskal Akademiako iragarki-oholean noiz jarriko den adieraziko duena. Ebazpen hori Euskal Herriko Agintaritzaren Aldizkarian argitaratzen deneko eguna erabakigarria izango da, aurkaratze edo errekurtsioak aurkezteko epea zehazteko orduan.

Hamazazpigarrena.– Praktikaldiko funtzionarioen araubide juridikoa.

1.– Praktikaldiko funtzionario direnez, Euskal Herriko Poliziari buruzko uztailaren 17ko 4/1992 Legearen 54.2 artikuluan zehazturiko lansariak jasoko dituzte.

2.– Praktikaldiko funtzionarioei, prestakuntza-ikastaroa eta praktikaldia egiten duten bitartean, Polizia eta Larrialdietako Euskal Akademiaren barne-araudia aplikatuko zaie. Halaber, diziplina-araubidearen arabera irakaskuntza arloko diziplina-hutsegite hutsak ez diren egoeretan, Euskal Herriko Polizia Kidegoen diziplina-araubidearen arauak aplikatuko dira.

3.– Prestakuntza-ikastaroa edo praktikaldia ez gainditzea, edo horietan ez gai kalifikazioa izatea, eta oinarri honetako aurreko paragrafoaren arabera larritzat edo oso larritzat jotzen den arau-hauste bat egiteagatik zigor bat jasotzea arrazoi espezifikoak izango dira hautaketa-prozeduratik kanpo geratzeko eta Oinarrizko Eskalako agenteen kategorian sartzeko eskubideak, prozesu horretatik eratorritakoak, galtzeko.

Era berean, prestakuntza-ikastaroan aplikagarri diren ebaluazio-irizpideekin bat etorritik, Ikasketen Planean bildutako ikasgaien ebaluazio partzialetik ondorioztatzen bada hautagaien batek prestakuntza-ikastaroa gainditzeko ezintasun materiala duela, Polizia eta Larrialdietako Euskal Akademiako zuzendari nagusiak prozesutik kanpo utzi dezake, betiere kasuan kasuko praktikaldiko funtzionarioari entzun ondoren.

4.– Hautagai batek, prestakuntza-ikastarora ikasketen-planean araututako huts egiteko eskola-orduetako seirenetik gora azaldu ez eta denbora hori gainditzen badu, hautaketa-proze-

duratik kanpo geratuko da berehala, barne-araudian ezarritakoarekin bat etorritz, non eta tartean ezinbesteko arrazoirik ez dagoen.

5.– Hautagai batek, praktikaldira askotan azaldu ez eta, hamaseigarren oinarriaren 2. paragrafoan aipatzen den ebazpenean ezarritako huts egiteko epea gainditzen badu, hautaketa-prozesutik kanpo geratuko da berehala, non eta tartean ezinbesteko arrazoirik ez dagoen.

6.– Polizia eta Larrialdietako Euskal Akademiako zuzendari nagusiak ezinbesteko arrazoiak egon badaudela ikusten badu, hautagaiak osorik errepikatu ahal izango du ikastaroa horretarako egiten diren hurrengo deialdietan, edo praktikaldia osorik errepikatu edo osatu ahal izango du, hala egitea eragotzi zioten arrazoiak desagertzen direnean, eta berak hala eskatzen badu.

7.– Baztertzeko arrazoirien bat agertzen bada, prestakuntza-ikastaroan edo praktikaldian ez da kalifikaziorik emango, harik eta irekitako kanporatze-espedientea ebatzi arte.

8.– Prestakuntza-ikastaroan edo praktikaldian, hautaketa-prozeduratik kanpo geratzen direnek armak, dokumentazioa eta jasotako ekipamendua itzuli beharko dituzte.

Hemezortzigarrena.– Baztertzeko osasun-kasuen taula.

1.– Euskal Herriko Poliziaren hautaketa- eta prestakuntza-araudia onartzen duen Dekretua bigarren aldiz aldatzen duen otsailaren 17ko 36/2004 Dekretuan, baztertzeko osasun-kasuen taula jasotzen da. Bada, Polizia eta Larrialdietako Euskal Akademiak hautaketa-prozedurako edozein momentutan egiaztatu ahal izango du hautagaiak ez daudela taula horretako kasuetan sartuta (2.1.f) oinarria).

2.– Horrekin batera, prestakuntza-ikastaroan eta praktikaldian, edo horiek bukatu ondoren, praktikaldiko funtzionario izendatutakoei beharrezko jotzen diren proba medikoak egin ahal izango zaizkie, betiere otsailaren 17ko 36/2004 Dekretuan aurreikusitako baztertzeko osasun-kasuetan ez daudela egiaztatze aldera (36/2004 Dekretua, Euskal Herriko Poliziaren hautaketa- eta prestakuntza-araudia onartzen duen Dekretua bigarren aldiz aldatzen duena). Horretarako, Polizia eta Larrialdietako Euskal Akademiako zuzendari nagusiak epaimahai mediko bat izendatuko du. Epaimahai horren osaeraren berri hogeita batgarren oinarrian ezarritako eran jakinaraziko da.

3.– Epaimahai hori mahaiburu batek, bi bokalek eta idazkari batek osatuko dute. Otsailaren 28ko 4/2005 Legean xedatutakoarekin bat etorritz, bere eraketan emakumezkoen eta gizonezkoen arteko ordezkaritza orekatua izango da.

4.– Hautaketa-prozesutik baztertzeko motiboren bat aurkitu bada, epaimahai medikoak ematen dituen txostenak arrazoiak izango dira, eta jarraitzen den prozeduran betiere bermatuko da eragindako pertsonak entzuna izateko duen eskubidea.

Epaimahai medikoak atzeratu ahal izango ditu proba medikoak, horiek egin behar zaizkion pertsonaren egoera aintzat hartuta, baldin eta pertsona hori desgaitasun iragankorreko egoeran badago probak egin behar dizkioten momentuan.

5.– Polizia eta Larrialdietako Euskal Akademiako zuzendari nagusiari dagokio baztertzeko osasun-kasuen taulako kasuren bat dela-eta hautagai bat kanporatzeko agintzeko eskumena.

6.– Oinarri honetan aurreikusitako Epaimahai Medikoari aplikagarri zaizkio Seigarren oinarriko 2. eta 9. paragrafoetan bildutako arauak.

Hemeretzigarrena.– 2.1.g) Oinarriaren betekizuna.

Hautaketa-prozedura honetan parte hartzen duten pertsonak dolozko delituagatik kondenatuak izan ez direla, Herri Administrazioaren zerbitzutik bereziak izan ez direla eta funtzio publikoak egiteko ezgaituak izan ez direla frogatzen duten ziurtapenak ofizioz eskatuko dizkio Polizia eta Larrialdietako Euskal Akademiako zuzendari nagusiak Zigortuen eta Auzi-iheslarien Erregistro Nagusiari.

Hautaketa-prozedura honetan parte hartzeak berekin dakar baimena ematea Polizia eta Larrialdietako Euskal Akademiako zuzendari nagusiari, noiznahi –eta bereziki praktikaldiko funtzionario eta karrerako funtzionario izendatu aurretiko unean– eska diezaion ziurtapen hori Zigortuen eta Auzi-iheslarien Erregistro Nagusiari.

Hogeigarrena.– Zigor- edo administrazio-prozedura.

1.– Hautaketa-prozedura honetan parte hartzen duen hautagairen bat zigor- edo administrazio-prozedura batean sartuta badago, edo aurrerago sartzen bada, eta, horren ondorioz, litekeena bada dolozko delitu batengatik kondenatua izatea, herri-administrazioen kidegoren bateko zerbitzutik kentzea edo eginkizun publikoetan jarduteko gaitasunik gabe uztea, hautagai horrek hautaketa-prozesuan parte hartzea, horretan jarraitzea eta dagokion kategorian sartzea izango du, baldin eta aipatutako prozeduretan kondenatzen ez badute edo zerbitzutik bereizten ez badute.

2.– Aurreko oinarrian aipatutako alderdiak edo bereziki intereseko jo litezkeen beste batzuk egiaztatze aldera, Polizia eta Larrialdietako Euskal Akademiako Zuzendaritzak edo Segurtasun Sailak zinpeko adierazpen bat aurkezteko eskatu ahal izango die halako hautagaiei, hautaketa-prozesuan sartuta dauden bitartean.

Adierazpen horretan hautaketa-prozedura gainditzeko esanguratsuak izan daitezkeen datuak ezkutatu edo datu faltsuak emanaz gero, barne-araudian aurreikusitako erantzukizuna izango dute hautagaiek.

Hogeita batgarrena.– Argitalpenak.

Kontrakorik adierazi ezean, jakinarazpenak Polizia eta Larrialdietako Euskal Akademiako Iragarki-oholean argitaratuko dira, hargatik eragotzi gabe erakunde autonomo horren web orrian ere argitaratzea. Iragarkiak Polizia eta Larrialdietako Euskal Akademiako iragarki-oholean argitaratzen diren egunak baldintzatu egingo ditu ondorengo epeak.

Hogeita bigarrena.– Errekurtsoak.

Deialdi honek amaiera ematen dio administrazio-bideari, eta, beronen aurka, interesdunek aukerako berraztertze errekurtsoa aurkeztu ahal izango diote Polizia eta Larrialdietako Euskal Akademiako zuzendari nagusiari, hilabeteko epean, deialdia Euskal Herriko Agintaritzaren Aldizkarian argitaratu eta hurrengo egunetik hasita, edo, zuzenean, administrazioarekiko auzien jurisdikzioan aurkaratu dezakete.

Aukerako berraztertze errekurtsoa aurkeztu bada, ezin izango da jurisdikzioaren bidetik errekurritu, harik eta errekurtsoa berariaz ebatzi arte edo isilbidez presuntziozko ezespena eman arte.

Interesdunak jurisdikzioaren bidetik aurkaratzen badu, administrazioarekiko auzi-errekurtsoa aurkeztu beharko du Euskal Autonomia Erkidegoko Auzitegi Nagusiaren Administrazioarekiko

Auzietako Salan, bi hilabeteko epean, deialdia Euskal Herriko Agintaritzaren Aldizkarian argitaratzen den egunetik hasita.

Deialdi honetatik, Epaimahaien jardueratik edo Polizia eta Larrialdietako Euskal Akademiako organoetatik ondorioztatzen diren egintza administratibo guztiak aurkaratu ahal izango dituzte interesdunek, administrazio-prozedura erkideari buruzko araudian ezarritako modu eta kasuetan.

Arkauti, 2018ko abenduaren 3a.

Polizia eta Larrialdietako Euskal Akademiako zuzendari nagusia,
MALENTXO ARRUABARRENA JULIÁN.

I. ERANSKINA

I.– HERRITARREN ESKUBIDEAK

1.– Giza eskubideak: Giza eskubideen alderdi orokorrak. Giza eskubideen Adierazpen Unibertsala. Giza eskubideak babesteko Europako Sistema.

2.– Eskubideak eta askatasunak, Konstituzioaren arabera: Oinarrizko eskubideak eta askatasun publikoak. Askatasunen bermeak eta oinarrizko eskubideak.

3.– Emakumeen eta Gizonen Berdintasunerako otsailaren 18ko 4/2005 Legea: Araudiaren helburua eta xedea. Printzipio orokorrak. Administrazio-araudian eta -jardueran berdintasuna sustatzeko neurriak.

4.– Izaera pertsonaleko datuen babesa: kontzeptuak edo definizioak. Datuak babesteko printzipioak. Pertsonen eskubideak (datuetan sartu, horiek zuzendu, ezeztatu eta aurka egitea). Datuak isilpean gorde beharra, eta datuak jakinaraztea.

5.– 39/2015 Legea, Administrazio Publikoen Administrazio Prozedura Erkidearena: herritarrek administrazioarekiko harremanetan dituzten eskubide orokorrak. Administrazio-erregistroak.

II.– ANTOLAKETA POLITIKO ETA ADMINISTRATIBOA

6.– Europako eremua: Europaren eraikuntzaren historia. Europako erakundeak eta haien eskumenak.

7.– Konstituzioaren arabera, Estatuaren lurralde-antolamendua: toki-administrazioa. Probintzia. Udalerria. Autonomia-erkidegoak.

8.– EAEren antolaketa politiko-administratiboa: Euskal Autonomia Erkidegoko Estatutuaren aurrekariak eta sorrera. Euskal Autonomia Erkidegoko Estatutuaren Atariko Titulua. Euskal Autonomia Erkidegoaren botereak. Euskal Autonomia Erkidegoko Estatutuan bildutako eskumenak. EAEko erakunde erkideen eta lurralde historikoetako foru-erakundeen arteko eskumen-banaketa: alderdi orokorrak.

9.– Udalerria: lurraldea eta biztanleria. Antolakuntza. Eskumenak. Erregimen bereziak.

10.– Sektore Publikoaren Araubide Juridikoa. Administrazio Publikoen organoak: administrazio-organok eta eskumena. Administrazio desberdinetako kide anitzeko organoak: funtzionamendua. Abstenitzea eta errekusatzeta.

11.– Toki-erakundeen oinarriak: ondasunen kontzeptua, toki-erakundeen ondarea. Sailkapena. Araubide juridikoa. Toki-ogasunak: sarreren sailkapena.

III.– ADMINISTRAZIO-ZUZENBIDEAREN ETA -PROZEDURAREN ITURRIAK

12.– Administrazio-zuzenbidearen iturriak: Legea: kontzeptua eta lege-motak. Araubidea: araudiak egiteko ahalmenaren titularitatea eta haren mugak. Arauen hierarkia. Herri-administrazioaren legezkotasun-printzipioa.

13.– Administrazio Publikoen Administrazio Prozedura Erkidea: administrazio-egintza: alde orokorrak. Eraginkortasuna. Deuseztasuna eta deuseztagarritasuna. Administrazioaren isiltasuna.

14.– Administrazio-prozedura: Interesatuak. Administrazio-prozeduraren faseak. Egintzen berraztertzea.

15.– Sektore publikoaren araubide juridikoa. Xedapen orokorrak. Zehatzeko ahalaren printzipioak. Administrazio publikoen Ondare-erantzukizuna.

IV.– ZIGOR ZUZENBIDEA. OROKORRA

16.– Delituak (ZK-ko 10. artikulutik 18ra).

17.– Erantzukizun kriminaletik salbuesten duten inguruabarrak (ZK-ko 19. artikulutik 20ra).

18.– Erantzukizun kriminala arintzen duten inguruabarrak (ZK-ko 21. artikulua).

19.– Erantzukizun kriminala astuntzen duten inguruabarrak (ZK-ko 22. artikulua).

20.– Ahaidetasunaren inguruabar mistoa (ZK-ko 23. artikulua).

21.– Delituei dagokienez erantzukizun kriminala duten pertsonak (ZK-ko 27. artikulutik 30era).

V.– BIDE-SEGURTASUNA

22.– Zirkulazioari buruzko araudi orokorra: Aplikazio-eremua (Atariko titulua).

23.– Bide-segurtasunaren legea: I. eranskina.– Oinarrizko kontzeptuak, 1etik 9ra, 12tik 24ra eta 54tik 73ra).

24.– Bide-segurtasunaren legea: Arau-haustekak (V. titulua, I. kapitulua).

25.– Bide-segurtasunaren legea: Zehapenak (V. titulua, II. kapitulua).

26.– Bide-segurtasunaren legea: Erantzukizuna (V. titulua, III. kapitulua).

27.– Bide-segurtasunaren legea: Zehapen-prozedura (V. titulua, IV. kapitulua).

28.– Bide-segurtasunaren legea: Zirkulaziorako arauak (II. titulua, I. kapitulua).

29.– Bide-segurtasunaren legea: Puntuak galtzea dakarten arau-haustekak. (II. eranskina).

30.– Bide-segurtasunaren legea: Gidatzeko baimenak (IV. titulua, II. kapitulua).

VI.– ARRISKUEN PREBENTZIOA

31.– 31/1995 Legea, azaroaren 8koa, Laneko Arriskuen Prebentzioari buruzkoa: xedea. Aplikazio-eremua. Eskubideak eta betebeharrak.

32.– Eraikinen ebakuazioa: autobabes-planei buruzko hastapenak. Intzidenteari erantzuna ematea. Gutxieneko portaera-jarraibideak. Okupazio-handiko eraikinak. Larrialdi-plana.

33.– Lehen laguntzak: lesioen lehen eta bigarren mailako balorazioa. Bihotz-biriketako bizkortzea. Arnasbideen buxadura. Odoljarioak. Erreduren zaintza orokorra.

VII.– INGURUMENAREN EZAGUTZA

34.– Euskal udalerrien izen-ofizialak.

35.– Errepideen hierarkizazioa eta nomenklatura.

36.– Euskal Herriaren ingurune fisikoa: erliebea eta hidrografia.

37.– Komunikazio-sareak: lehentasunezko intereseko errepide-sareak eta trenbideak.

38.– Udaltzain kidegoa duten euskal udalerrriak.

39.– Ertzain-etxeen kokapena eta demarkazioa.

40.– Suhiltzaileen zerbitzua (PSISZ) eta parkeen kokapena.

VIII.– ERTZAINZA: HERRITARRAK ZERBITZATZEKO POLIZIA

41.– Euskal Autonomia Erkidegoko poliziaren jatorria eta garapena:

Ertzaintzaren jatorri historikoa.

Gernikako Estatutuaren 17. eta 36. artikulua. 4/1992 Legea, uztailaren 17koa, Euskal Herriko Poliziari buruzkoa: Atariko titulua (1. artikulutik 4.era). Euskal Herriko Polizia: Xedapen orokorrak (24. artikulutik 27.era). Euskal Herriko Polizia: Kode Deontologikoa (28. artikulutik 38.era). Ertzaintzako funtzionarioak (105. artikulutik 115.era). Udaltzaingoak (116. artikulutik 118.era).

42.– Hizkuntzaren erabilera zuzena:

Komunikazioa eta zerbitzuaren kalitatea: Komunikazio-prozesua. Elementuak. Oztupoak komunikazioan.

Administrazio-dokumentuen erredakzio hoberako jarraibideak. Administrazio-dokumentu motak. Administrazio-dokumentuen oinarrizko egitura. Errespetuzko hizkuntza eta hizkuntza ez sexista.

IX.– EUSKAL HERRIAREN DEMOGRAFIA

43.– 2014ko ikuspegi demografikoa. Biztanleria: bilakaera esparru geografikoaren arabera eta egituraren bilakaera adinaren arabera. Migrazioak: migrazio-mugimenduak eta -balantza. Kanpoko migrazioak. Barruko migrazioak. Beste mugimendu batzuk.

II. ERANSKINA

GAITASUN FISIKOAREN PROBA

IGERIKETA: 50 M LIBRE

Deskribapena: hautagaia, igerilekuaren ertzean kanpo zutik dagoela, uretara egingo du salto soinu-seinale bat entzundakoan, eta 50 m egingo du igerian, hau da, bi aldiz 25 m-ko luzera.

Igeriketa-estiloa librea izango da. Ariketa egin ahala, estiloa aldatzea egongo da. Ezin izango da deskantsatu oinak igerilekuko hondoa jarrita, ez eta hormari edo kortxo-ilareei helduta ere. Halaber, lehenengo luzerako bira ematen duenean, hautagaiak eskuekin horma ukitu beharko du, aztertzaileak argi ikusteko moduan.

Aurreko betekizunetako bat ez betetzeak ariketatik baztertzea ekarriko du.

Irteera baliogabetuz gero, ariketa eten egingo zaio hala egin duenari. Serie guztien amaieran azken serie bat egingo da irteera baliogabetu zaien guztiei. Bi irteera baliogabetzen zaion hautagaia baztertuta geratuko da.

Betaurrekoak erabiltzeko aukera egongo da. Kapela erabiltzea nahitaezkoa izango da.

BAREMOA

IGERIKETA 50 M LIBRE

Gizonak	Balioa	Emakumeak
30"00 edo gutxiago	20	38"00 edo gutxiago
30"01 – 31"00'	19	38"01 – 39"00
31"01 – 33"00	18	39"01 – 41"00
33"01 – 35"00	17	41"01 – 44"00
35"01 – 38"00	16	44"01 – 47"00
38"01 – 41"00	15	47"01 – 50"00
41"01 – 44"00	14	50"01 – 53"00
44"01 – 47"00	13	53"01 – 57"00
47"01 – 52"00	12	57"01 – 62"00
52"01 – 58"00	11	62"01 – 68"00
58"01 – 65"00	10	68"01 – 78"00

AULKIKO PRESSA

Deskribapena: aulki baten gainean, ahoz gora eta zangoak flexionatuta, oinak lurrean jarrita eta eskuak sorbalda baino zertxobait zabalago, (erpuaren hatz-mamiak ariketa-barraren alde leun eta latza ukitzen izan behar du), besoak guztiz flexionatu bularra barrarekin ukitu arte, eta segidan luzatu.

Behin ariketa hasita, ezin izango da gelditu, ez eskuak hasierako tokitik mugitu ez eta gorputzarekin konpentsazio-mugimendurik egin ere. Baldintza hauek betetzen ez badira, proba eten egingo da eta ordura arte zuzen egin diren errepikapenak hartuko dira kontuan.

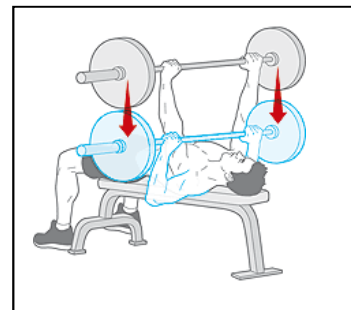
Ariketa 35 kilogramo altxatuta egingo dute gizonezkoek, eta emakumezkoek, 25 kilogramo.

Neurketa: ez dira zenbatuko zuzentasunez egin gabeko jasoaldiak (besoak guztiz flexionatu bularra barrarekin ukitu arte, eta segidan luzatu).

BAREMOA

AULKIKO PRESSA

Gizonak 35 kg	Balioa	Emakumeak 25 kg
50	20	40
49	19	39
48	18	38
46 – 47	17	36 – 37
44 – 45	16	34 – 35
42 – 43	15	32 – 33
40 – 41	14	30 – 31
37 – 39	13	27 – 29
34 – 36	12	24 – 26
31 – 33	11,5	21 – 23
28 – 30	11	18 – 20
25 – 27	10,50	15 – 17
22 – 24	10	12 – 14

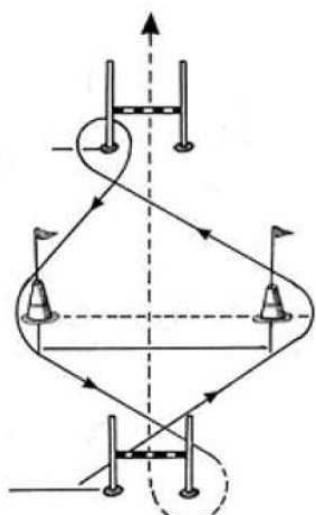


BIZKORTASUN TESTA

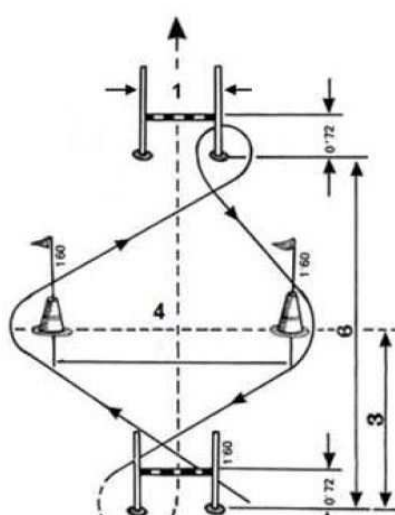
Deskribapena: hautagaia irteera-posizioan jarriko da irteera-marraren atzean, hau da, lehen hesia dagoen tokian. Hesiaren ezkerretik zein eskuinetik egin ahalko da irteera, eta kasu bakoitzean bukatu beharreko ibilbidea bukatu beharko da, marrazkian adierazi bezala.

Gauzatzea: aztertzaileak adierazten dionean ekingo dio hautagaiak ariketari. Bandera urrunenera joango da, hura saihestu, hesirantz jo, hesia azpitik igaro, hurrengo bandera saihestu, eta bi hesiak gainetik gainditu. Azken hesia igarotzean erregistratuko da denbora, zelula fotoelektriko batzuen bidez.

Neurketa: saiakera bakarra izango da. Izangaiak zirkuituko elementuren bat (hesi zein bandera) bota edo lekuz aldatzen baldin bada, edota bidez tronpatzen bada, nulutzat joko da saiakera. Kasu horretan beste aukera bat bakarrik izango du. Bi saiakera baliogabetzen dituen hautagaia baztertuta geratuko da.



Ibilbidea, ezkerretik abiatuta



Ibilbidea, eskuinetik abiatuta

Hesiaren azpitik _____

Hesiaren gainetik _____

BAREMOA
BIZKORTASUN TESTA

Gizonak	Balioa	Emakumeak
8"40 edo gutxiago	20	9"40 edo gutxiago
8"41 – 8"48	19	9"41 – 9"48
8"49 – 8"57	18	9"49 – 9"57
8"58 – 8"68	17	9"58 – 9"68
8"69 – 8"79	16	9"69 – 9"79
8"80 – 8"92	15	9"80 – 9"93
8"93 – 9"05	14,5	9"94 – 10"07
9"06 – 9"21	14	10"08 – 10"24
9"22 – 9"37	13,5	10"25 – 10"41
9"38 – 9"58	13	10"42 – 10"64
9"59 – 9"79	12,5	10"65 – 10"87
9"80 – 10"00	12	10"88 – 11"10
10"01 – 10"26	11,5	11"11 – 11"38
10"27 – 10"52	11	11"39 – 11"67
10"53 – 10"78	10,5	11"68 – 11"96
10"79 – 11"05	10	11"97 – 12"25

COURSE NAVETTE

Deskribapena: hautagaiak, marra baten atzean jarri, eta, soinu-seinale bat entzundakoan, ariketari ekingo dio. Korrika egin beharko du beste aldeko marra zapaldu arte (20 m), eta beste soinu-seinale bat entzun arte itxarongo du, lasterketari berriz ekiteko. Egoera hori errepikatu egingo da ariketa osoan zehar.

Korrika egiteko erritmoa erregulatu egingo da, soinu bat tarte erregularretan igortzen duen audio-gailu baten bidez.

Neurketa: hautagaien batek:

- marra zapaltzen ez badu audio-gailuak adierazten duen unean
- soinu-seinaleak markatzen duen erritmoaren aurretik badoa
- noranzkoa aldatzen badu marra zapaldu gabe
- marraren gainean biratu beharrenean, bira zirkularrak egiten baditu

lehenengo abisua jasoko du. Aurreko arrazoietakoa bat dela-eta bigarren abisu bat jasotzen badu, ariketa amaitutzat joko da, eta osatutako azken aldian izandako balioa hartuko da kontuan.

BAREMOA

COURSE NAVETTE

Gizonak		Emakumeak
Aldia	Balioa	Aldia
13 ½	20	11
13	18	10 ½
12 ½	16	10
12	15	9 ½
11 ½	14	9
11	13	8 ½
10 ½	12	8
10	11	7 ½
9 ½	10	7