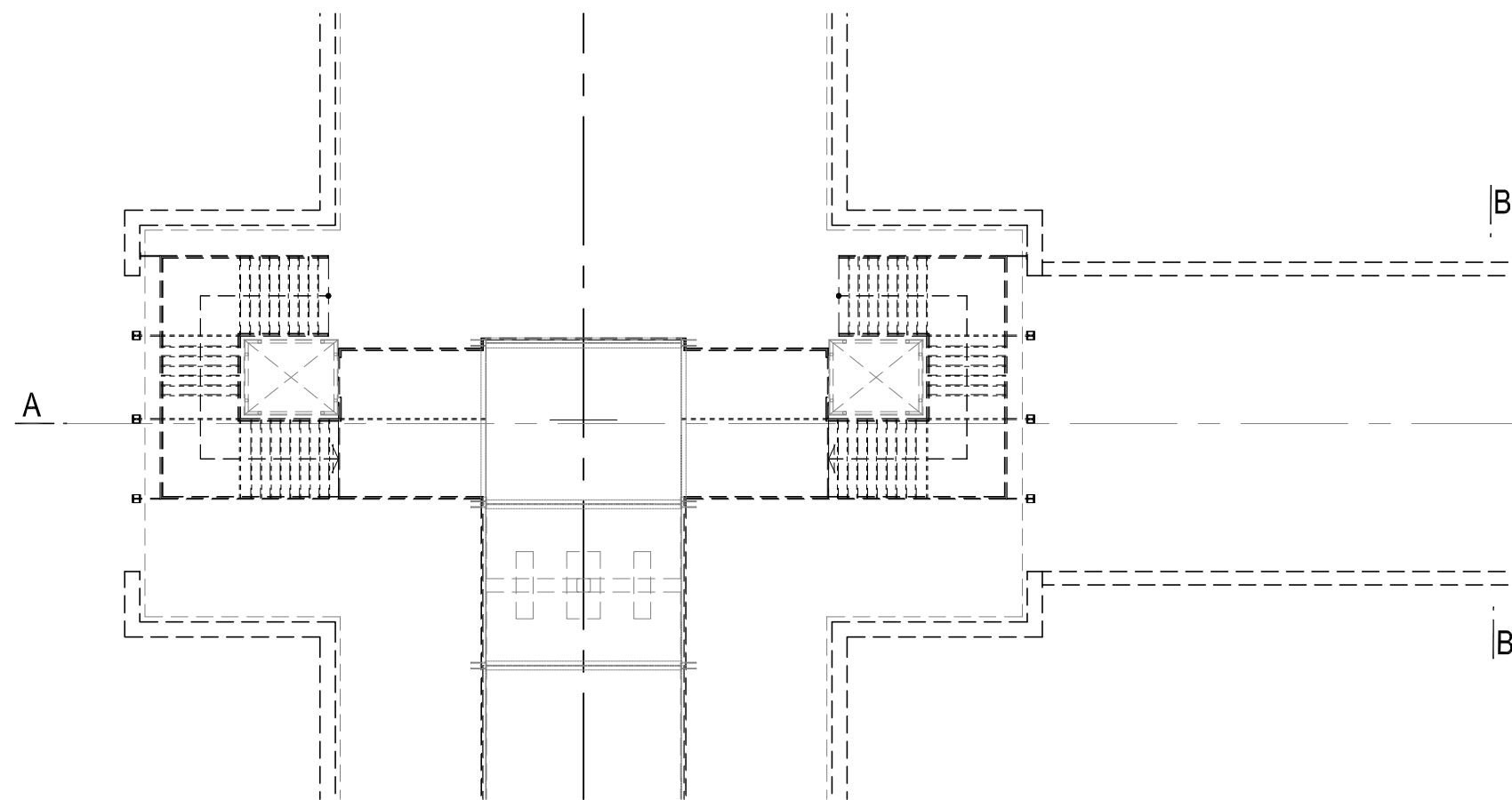
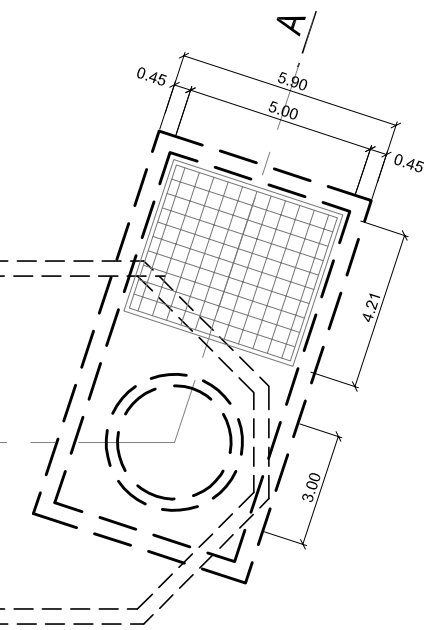
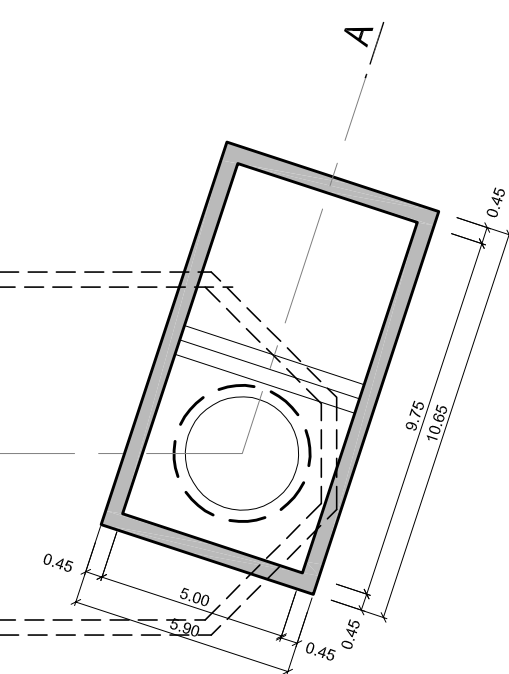





PLANTA NIVEL DE SUPERFICIE
E(A1): 1/100



PLANTA COTA +40.10
E(A1): 1/100



A	PROYECTO	Feb 15		
REV.	CLASE DE MODIFICACIÓN	FECHA	NOMBRE	COMP. OBRA
BERRIKUSPENAK / REVISIONES				
AHOLKULARIA / CONSULTOR LUGARITZ-EASO METRO UTE		INGENIARI EGLEA INGENIERO AUTOR		
 		 JOSU AGIRREZABALAGA Ing. Caminos, Canales y Puertos Cd. Nº 7.658		
AHOLKULARIA ERREFERENTZIA REFERENCIA CONSULTOR		ERREFERENTZIA REFERENCIA		