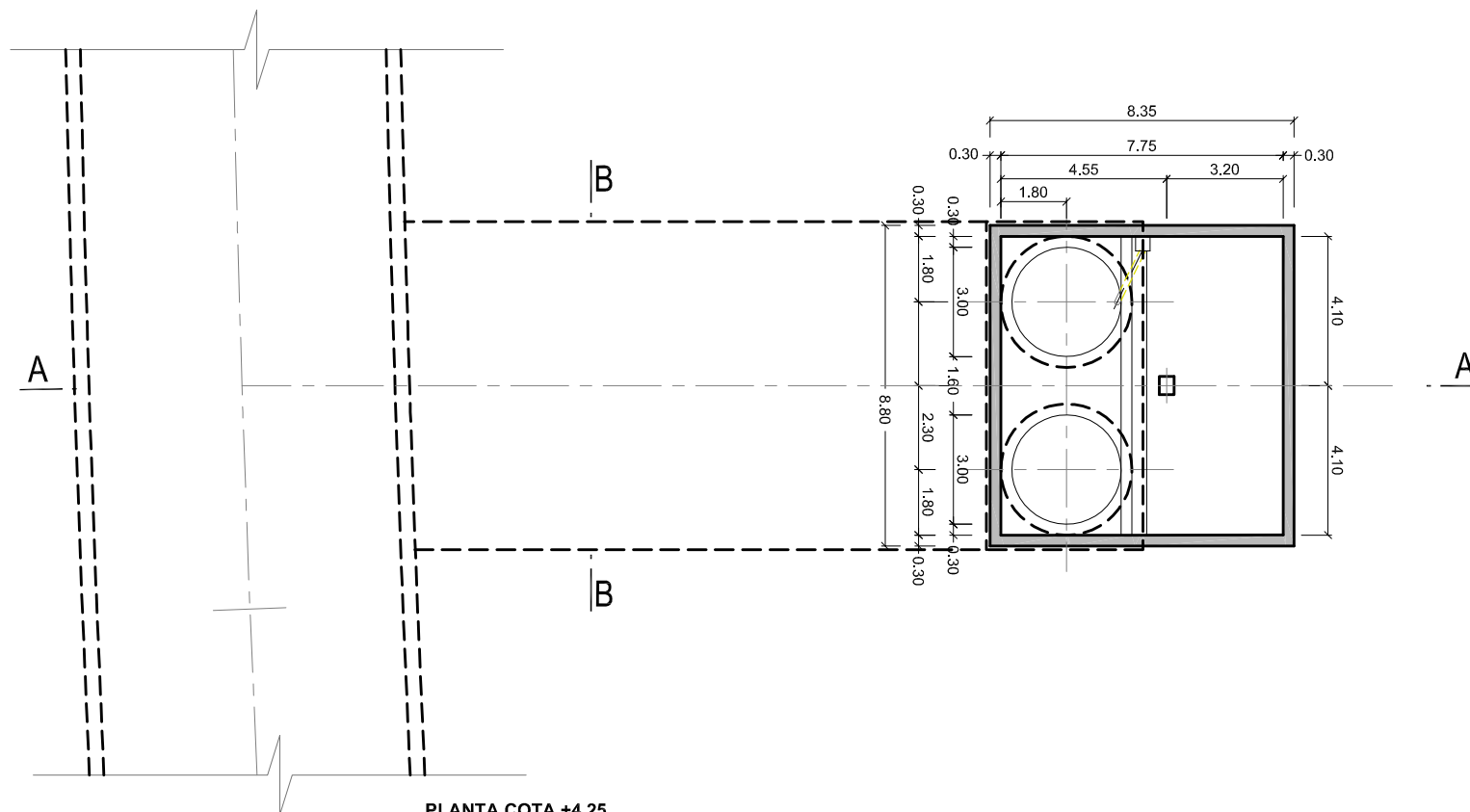
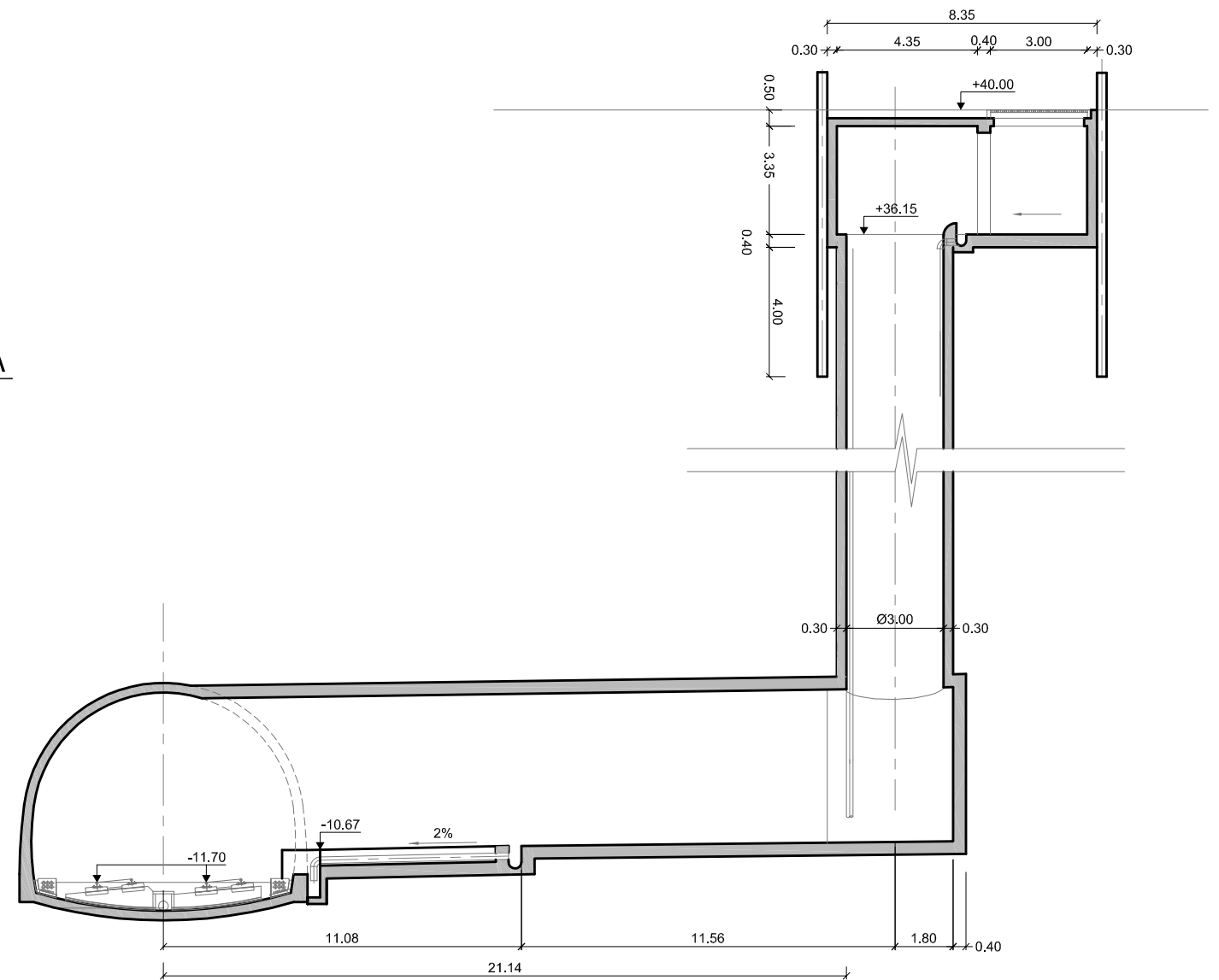


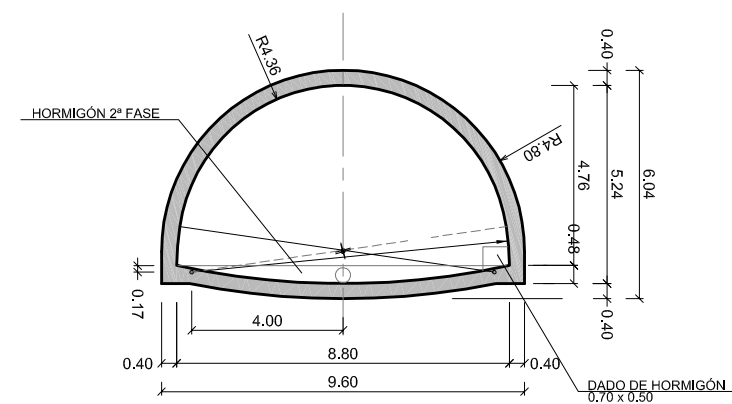
PLANTA NIVEL DE SUPERFICIE
E(A1): 1/100






PLANTA COTA +4.25
E(A1): 1/100



SECCIÓN A-A
E(A1): 1/100



SECCIÓN B-B
E(A1): 1/100

REV.	CLASE DE MODIFICACIÓN	FECHA	NOMBRE	COMP.	OBRA
A	PROYECTO	Feb 15			
BERRIKUSPENAK / REVISIONES					
AHOLKULARIA / CONSULTOR			INGENIARI EGLEA		
LUGARITZ-EASO METRO UTE			INGENIERO AUTOR		
 			 JOSU AGIRREZABALAGA Ing. Caminos, Canales y Puertos Cd. Nº 7.656		
AHOLKULARIA ERREFERENTZIA			ERREFERENTZIA		
REFERENCIA CONSULTOR			REFERENCIA		