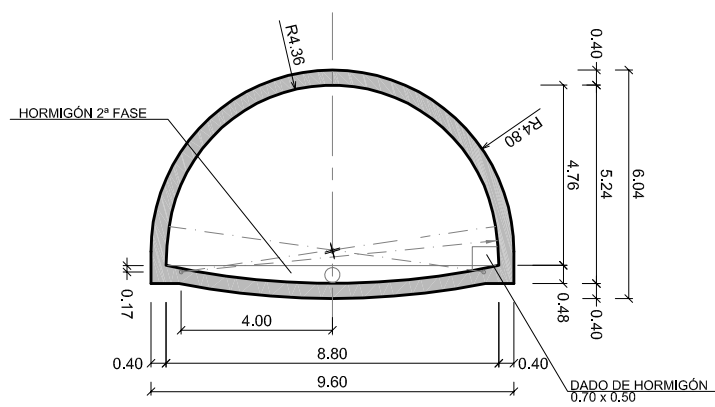





SECCIÓN A-A  
E(A1): 1/100



SECCIÓN B-B  
E(A1): 1/100

A	PROYECTO	Feb 15		
REV.	CLASE DE MODIFICACIÓN	FECHA	NOMBRE	COMP. OBRA
BERRIKUSPENAK / REVISIONES				
AHOLKULARIA / CONSULTOR LUGARITZ-EASO METRO UTE		INGENIARI EGLEA INGENIERO AUTOR		
 		 JOSU AGIRREZABALAGA Ing. Caminos, Canales y Puertos Cd. Nº 7.658		
AHOLKULARIA ERREFERENTZIA REFERENCIA CONSULTOR		ERREFERENTZIA REFERENCIA		